

TGA KATALOG 2.0

Ventilatoren für die Technische
Gebäudeausrüstung (TGA) und
Entrauchung.



**INKLUSIVE
P-/Z Montagepakete
und RDA/TSA**



DIE MARKE DER PROFIS

Helios TGA

Air technology for professionals.



Alphabetisches Inhaltsverzeichnis	2
Projektierungshinweise	3
Allgemeine Hinweise zu Rauch- und Wärmeabzugsanlagen (RWA)	9

Axial-Niederdruckventilatoren	14
– Produktspezifische Hinweise	16
– AVD für Fördermitteltemperaturen bis max. 40 °C, Ø 710-1000 mm	18
– B AVD in Temperaturklassen F300, F400 und F600, Ø 500-1250 mm	26

Axial-Mitteldruckventilatoren	44
inkl. Montagepakete für zweistufige Z- und parallele P-Einheiten	
– Produktspezifische Hinweise	46
– AMD bis max. 40 °C und B AMD in F300, F400, Ø 315-1120 mm	48

RADAX®-Hochdruck-Rohrventilatoren	72
inkl. Montagepakete für zweistufige Z- u. parallele P-Einheiten	
– Produktspezifische Hinweise	74
– B VAR in Temperaturklasse F300, Ø 280-1000 mm	76
– B VAR in Temperaturklasse F400, Ø 500-1000 mm	86
– VAR für Fördermitteltemperaturen bis max. 40 °C, Ø 710-1000 mm	92
– B VAR in Temperaturklasse F600, Ø 500-1000 mm	100

Rauchschutz-Druck- und Treppenhaus-Spüllüftungs-Anlagen	108
– Planung und Funktionsweise	110
– Rauchschutz-Druck-Anlagen RDA	112
– Treppenhaus-Spüllüftungs-Anlagen TSA	114

Impulsventilatoren (Jet Fans)	116
– Produktspezifische Hinweise	118
– Axial-Impulsventilatoren, Ø 315-400 mm	120
IVA bis max. 40 °C, B IVA in Temperaturklassen F300 und F400	
– Radial-Impulsventilatoren, Ø 500 und 560 mm	126
IVR bis max. 40 °C, B IVR in Temperaturklassen F300	

Brandgas-Dach-, Kanal- und Radial-Ventilatoren	130
– BDV , Brandgas-Dachventilatoren in F400, Ø 315-710 mm	132
– BK , Brandgas-Kanalventilatoren in F400, 40 x 20 cm bis 140 x 70 cm	138
– BR , Brandgas-Radialventilatoren in F400, 30 x 15 cm bis 67 x 36 cm	142

Montagezubehör für Brandgas-Ventilatoren	146
Radial-Kühlluftgebläse, Segeltuchstutzen, Flansch, Flachdachsockel, etc.	147
Rohrschalldämpfer	151
Regelungstechnik und Gaswarnanlagen	152
Analoge und digitale Gaswarnanlagen	154
Garagen-Lüftungssteuerung, Entrauchungsventilatoren-Steuerung	158
Frequenzumrichter, Elektronische Regelsysteme, Drehzahlsteller,	
Pol-, Drehzahlumschalter, Motorvollschutzgeräte	162

Type	Seite	Type	Seite	Type	Seite
AMD Axial-Mitteldruckventilatoren	44 ff., 48 ff.	GWA Gaswarnanlagen – analog – digital	154 f. 156 f.	RDS Trafo-Drehzahlsteller, für 3~ Drehstrom	165
ASD / ASD-SGD Ansaugdüsen	148	HRFD Axial-Niederdruckventilatoren mit Rohrhülse	14 ff., 18 f.	RHS Revisions-Hauptschalter	166
AVD DK / RK Axial-Niederdruckventilatoren Düse kurz / Rohr kurz	14 ff., 18 ff.	IVA Axial-Impulsventilatoren (Jet Fans)	116 ff., 120 ff.	RSD Rohr-Schalldämpfer	151
B AMD Brandgas-Axial-Mitteldruck- ventilatoren, F300, F400	44 ff., 48 ff.	IVR Radial-Impulsventilatoren (Jet Fans)	116 ff., 126 ff.	RVS Rohrverschlussklappen	148
B AVD Brandgas-Axial-Niederdruck- ventilatoren, F300, F400	14 ff., 26 ff.	LDF Luftdruckdifferenzfühler (zu EUR 6 C)	164	SDD / SDZ Schwingungsdämpfer	150
BDV Brandgas-Dachventilatoren, F400	130 ff., 132 ff.	LGF Luftgeschwindigkeitsfühler (zu EUR 6 C)	164	SG Schutzgitter	148
B IVA Brandgas-Axial-Impulsventilatoren (Jet Fans), F300, F400	116 ff., 120 ff.	LS Garagen-Lüftungssteuerung	158 f.	STS / STSB Segeltuchstutzen	149
B IVR Brandgas-Radial-Impulsventila- toren (Jet Fans), F300	116 ff., 126 ff.	LTA Außentemperaturfühler (zu EUR 6 C)	164	TSA Treppenhaus-Spüllüftungsanlagen	114 f.
BK Brandgas-Kanalventilatoren für Rechteck-Kanäle, F400	130 ff., 138 ff.	LTK / LTR Kanal-, Raumtemperatur- Fühler (zu EUR 6 C)	164	TSD / TSW Trafo-Drehzahlsteller für 3~ / 1~ Ventilatoren	165
B KLG Radial-Kühlluftgebläse (Zubehör)	147	M Motorvollschutz-Schalter	167	VAR Hochdruck-Rohrventilatoren	72 ff., 92 ff.
BR Brandgas-Radialventilatoren für Rechteck-Anschluss, F400	130 ff., 142 ff.	MD / MW Motorvollschutz-Schalter	167	VR Verlängerungsrohre	148
B VAR Brandgas-Hochdruck-Rohr- ventilatoren, F300, F400, F600	72 ff., 76 ff.	MK Montagekonsolen	149	VSB Verbindungsstück	150
DS.. Drehzahlumschalter	166	MP-P Montagepaket, parallele Einheit	8, 44 ff., 72 ff.	Z ... Zweistufiger Betrieb von zwei in Reihe geschalteten Ventilatoren	7
ESD Elektronische Drehzahlsteller stufenlos, für 3~ Ventilatoren	165	MP-Z Montagepaket, zweistuf. Einheit	8, 44 ff., 72 ff.		
EUR 6 C Universalregler für 1~ Ventilatoren	164	MSA Motorvollschutz-Schalter	167		
EVS Entrauchungsventilatoren- Steuerung	162 f.	MWS Trafo-Drehzahlsteller, für 1~ Wechselstrom	165		
FDS Flachdachsockel	149	P.. Parallelbetrieb von zwei identischen Ventilatoren	7		
FF Flachflansch	150, 19 ff., 48 ff., 77 ff., 101 ff.	PDA / PDU Polumschalter für Dahlanderwicklung	166		
FR Gegenflansche	150	PGWA / PGWU Polumschalter für getrennte Wicklung	166		
FU Frequenzumrichter	160	PWDA / PWGW Wende- und Polumschalter	166		
GF / GFB Gegenflansch	150	RDA Rauchschutz-Druck-Anlagen	108 ff., 112 ff.		

■ Basisgrößen des SI-Systems nach DIN EN 1301

Physikalische Größe	Einheit	
	Name	Kurz
Länge	Meter	m
Masse	Kilogramm	kg
Zeit	Sekunde	s
Elektrische Stromstärke	Ampere	A
Temperatur	Kelvin	K
Lichtstärke	Candela	cd
Stoffmenge	Mol	mol

■ Volumenstromeinheiten

Einheitszeichen	Name der Einheit	m³/s	m³/min	m³/h	l/h	l/s	ft³/s cu.ft/s	ft³/min cfm	gal/min (UK)	gal/min (US)
1 m³/s	Kubikmeter/Sekunde	1	60	3600	3,6*10 ⁶	1000	35,31	2118,8	1,32*10 ⁴	1,587*10 ⁴
1 m³/min	Kubikmeter/Minute	0.01667	1	60	6,0*10 ⁴	16.667	0,5885	35,31	220	260
1 m³/h	Kubikmeter/Stunde	2,778*10 ⁻⁴	0.01667	1	1000	0.2778	9,808*10 ⁻³	0,5886	3,667	4,403
1 l/h = 1 dm³/h	Liter/Stunde	2,778*10 ⁻⁷	1,667*10 ⁻⁵	0.001	1	2,778*10 ⁻⁴	9,808*10 ⁻⁶	5,886*10 ⁻⁴	3,667*10 ⁻³	4,403*10 ⁻³
1 l/s = 1 dm³/s	Liter/Sekunde	0.001	0.05999	3.5	3600	1	3,531*10 ⁻²	2,1188	13,198	15,8502
1 cu.ft/s	Kubikfuß/Sekunde	2,932*10 ⁻²	1.6992	102	1,02*10 ⁵	28.3179	1	60	373,9	448,9
1 cfm	Kubikfuß/Minute	4,179*10 ⁻⁴	2,832*10 ⁻²	1.70	1,70*10 ³	0.47197	1,667*10 ⁻²	1	6,229	7480
1 gal/min (UK)	Gallone/Minute	7,577*10 ⁻⁵	4,546*10 ⁻³	2,728*10 ⁻¹	272.8	0.07577	2,675*10 ⁻³	0,1605	1	1,201
1 gal/min (US)	Gallone/Minute	6,302*10 ⁻⁵	3,846*10 ⁻³	2,271*10 ⁻¹	227.1	0.06309	2,227*10 ⁻³	0,1336	0,8328	1

■ Druckeinheiten

Einheitszeichen	Name der Einheit	Pa = N/m²	bar	mbar	kp/cm² = mmWs	kp/cm² = at	atm	Torr = mm Hg	lbf/in²	lbf/ft²	in Hg
1 Pa = 1 N/m²	Pascal	1	0.00001	0.01	0.10197	0.00001	–	0.0075	0.00014	0.02089	0.000295
1 bar	Bar	100000	1	1000	10197.2	1.01972	0.98692	750.062	14.5037	2088.54	29.53
1 mbar	Millibar	100	0.001	1	10.197	0.00102	0.000987	0.750	0.01450	2.08854	0.02953
1 kp/m² = 1 mm Ws	Millimeter Wassersäule	98066.5	0.98067	980.66	10000	1	0.96784	735.559	14.2233	2048.16	28.959
1 kp/cm² = 1 at	Techn. Atmosphäre	98066.5	0.98067	980.66	10000	1	0.96784	735.559	14.2233	2048.16	28.959
1 atm	Physik. Atmosphäre	101325	1.01325	1013.25	10332.3	1.03323	1	760	14.696	2116.22	29.9213
1 torr = 1 mm Hg	Millimeter Quecksilbersäule	133.322	0.00133	1.3332	13.5951	0.00136	0.00132	1	0.01934	2.78449	0.03937
1 lbf/in²	pound-force per square inch	6894.76	0.06895	68.9476	703.07	0.07031	0.06805	51.7149	1	144	2.03602
1 lbf/ft²	pound-force per square foot	47.8803	0.00048	0.47880	4.88243	0.00048	0.00047	0.35913	0.00694	1	0.01414
1 in Hg	Inch Quecksilber- säule	3386.39	0.03386	33.8639	345.316	0.03453	0.03342	25.4	0.49115	70.7262	1
1 in H ₂ O	Inch Wassersäule	249	0.00249	2.4909	25.4	0.00254	–	1.8684	0.0315	5.2024	0.07366

■ Energieeinheiten

Einheiten	J	MJ	kWh	MWh	kcal	Mcal	kg SKE	BTU
1 J = 1 Nm = 1 Ws	1	10 ⁻⁶	–	–	0.239*10 ⁻³	–	–	0.948*10 ⁻³
1 MJ = 10 ⁶ J	10 ⁶	1	0.278	–	239	–	0.034	948
1 kWh	3.6*10 ⁶	3.6	1	10 ⁻³	860	0.86	0.123	3414
1 MWh	–	3600	10 ³	1	–	860	123	3.414*10 ⁶
1 kcal	4187	–	1.163*10 ⁻³	–	1	10 ⁻³	–	3.97
1 Mcal	–	4.187	1.163	–	10 ⁶	1	0.143	3968
1 kg SKE	–	29.31	8.14	–	7000	7.0	1	27.8*10 ⁻³
1 BTU	1.05*10 ³	1.05*10 ⁻³	–	0.252	–	–	1	–

■ Wichtige physikalische Größen und deren Beziehung zu den Basisgrößen des SI-Systems

Physikalische Größe	Definition	Kurzzeichen	Beziehung zu den Basisgrößen des SI-Systems
Kraft	Masse · Beschleunigung	N (Newton)	$N = \frac{\text{kg} \cdot \text{m}}{\text{s}^2}$
Druck	$\frac{\text{Kraft}}{\text{Fläche}}$	Pa (Pascal) $\frac{\text{N}}{\text{mm}^2}$	$\text{Pa} = \frac{\text{N}}{\text{m}^2} = \frac{\text{kg} \cdot \text{m}}{\text{s}^2 \cdot \text{m}^2}$ $\frac{\text{N}}{\text{mm}^2} = \frac{\text{kg} \cdot \text{m}}{\text{s}^2 \cdot 10^{-6} \text{m}^2}$
Arbeit	Kraft · Weg	J (Joule)	$J = \text{N} \cdot \text{m} = \frac{\text{kg} \cdot \text{m}^2}{\text{s}^2}$
Leistung	$\frac{\text{Arbeit}}{\text{Zeit}}$	W (Watt)	$W = \frac{J}{s} = \frac{\text{N} \cdot \text{m}}{s} = \frac{\text{kg} \cdot \text{m}^2}{\text{s}^2}$
Wärme	Energie	J (Joule)	$J = \text{N} \cdot \text{m} = \frac{\text{kg} \cdot \text{m}^2}{\text{s}^2}$
Wärmeleitfähigkeit	$\frac{\text{Leistung}}{\text{Weg} \cdot \text{Temperaturintervall}}$	$\frac{W}{\text{m} \cdot \text{K}}$	$\frac{W}{\text{m} \cdot \text{K}} = \frac{\text{kg} \cdot \text{m}^2}{\text{s}^3 \cdot \text{m} \cdot \text{K}}$
Spezif. Wärmekapazität	$\frac{\text{Energie}}{\text{Masse} \cdot \text{Temperaturintervall}}$	$\frac{J}{\text{kg} \cdot \text{K}}$	$\frac{J}{\text{kg} \cdot \text{K}} = \frac{\text{kg} \cdot \text{m}^2}{\text{s}^2 \cdot \text{kg} \cdot \text{K}}$
Elektrische Ladung	Elektr. Stromstärke · Zeit	C (Coulomb)	$C = A \cdot s$
Elektrische Spannung	$\frac{\text{Elektrische Arbeit}}{\text{Elektrische Ladung}}$	V (Volt)	$V = \frac{W}{A} = \frac{\text{kg} \cdot \text{m}^2}{\text{A} \cdot \text{s}^2}$

Die einem Raum zu- bzw. abzuführende Luftmenge hängt in starkem Maße von der Nutzung und Schadstoff- bzw. Geruchsbelastung ab. In industriellen und gewerblichen Anlagen kann der Luftmengenbedarf auch durch anfallende Prozesswärme bestimmt sein.

Die Volumenstrombestimmung kann nach verschiedenen Kriterien anhand der nachfolgenden Formeln und Tabellen erfolgen. Falls zur Berechnung mehrere Kriterien herangezogen werden können, ist von der ungünstigsten Annahme auszugehen.

Außenluft-Volumenstromermittlung je Personen
(DIN EN 13779, Stand 09.2007)

$$\dot{V} = n \cdot q_p \quad [\text{m}^3/\text{h}]$$

n: Anzahl der Personen
q_p: Lüftungsrate je Person aus Tabelle 1

Volumenstromermittlung über die Personenanzahl
(DIN EN 15251, Stand 08.2007)

$$\dot{V} = n \cdot q_p + A \cdot q_B \quad [\text{m}^3/\text{h}]$$

n: Anzahl der Personen
q_p: Lüftungsrate je Person aus [m³/h] aus Tabelle 2
A: Grundfläche des Raums [m²]
q_B: Lüftungsrate bezogen auf die Gebäudeemission [m³/h] aus Tabelle 2

Volumenstromermittlung zur Feuchtigkeitsbeseitigung

$$\dot{V} = \frac{G}{(x_2 - x_1) \cdot \rho} \quad [\text{m}^3/\text{h}]$$

G: Wassermenge g/h
x₂: Wassergehalt der Abluft g Wasser / kg Luft
x₁: Wassergehalt der Zuluft g Wasser / kg Luft
ρ: Luftdichte kg/m³ (Luft 20 °C, 1013 mbar = 1,2 kg/m³)

Volumenstromermittlung zur Wärmeabführung

$$\dot{V} = \frac{\dot{Q} \cdot 3600}{\rho \cdot c_p \cdot \Delta\theta} \quad [\text{m}^3/\text{h}]$$

Q̇: abzuführende Wärmeleistung kW
c_p: spez. Wärmekapazität der Luft kJ/(kg · K) (Luft 20 °C: c_p ≈ 1)
Δθ: Temperaturdifferenz zwischen Frischluft und erwärmter Luft K
ρ: Luftdichte kg/m³ (Luft 20 °C, 1013 mbar = 1,2 kg/m³ (1 kWh = 3600 kJ))

Ermittlung der Heizleistung zur Erwärmung der Außenluft

$$\dot{Q}_L = \frac{\dot{V} \cdot \rho \cdot c_p \cdot \Delta\theta}{3600} \quad [\text{kW}]$$

Q̇_L: Lüftungswärme/Heizleistung kW
V̇: Volumenstrom m³/h
ρ: Luftdichte 1,2 kg/m³ (20 °C)
c_p: spez. Wärmekapazität kJ/(kg · K)
Δθ: Temperaturdifferenz (K) zwischen θ i Raumtemperatur und θ a Außentemperatur

$$\Delta\theta = \theta_i - \theta_a \quad [\text{K}]$$

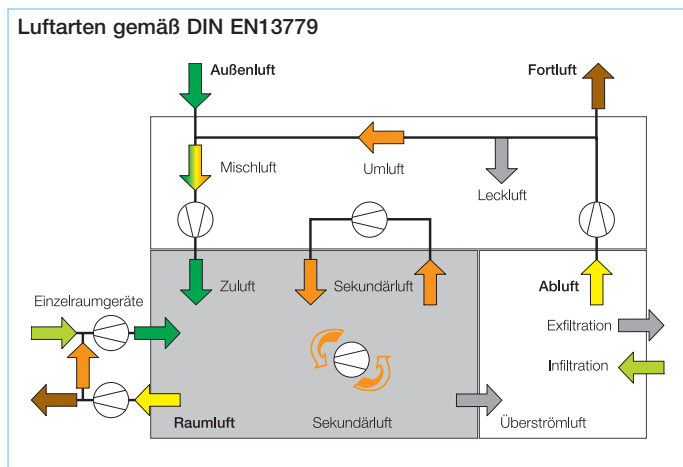


Tabelle 1 Außenluft-Volumenströme nach DIN EN 13779

Kategorie	Einheit	Außenluft-Volumenstrom je Person			
		Nichtraucherbereich		Raucherbereich	
		Üblicher Bereich	Standard	Üblicher Bereich	Standard
IDA 1	m ³ /h*Person	> 54	72	> 108	144
IDA 2	m ³ /h*Person	36 – 54	45	72 – 108	90
IDA 3	m ³ /h*Person	22 – 36	29	43 – 72	58
IDA 4	m ³ /h*Person	> 22	18	> 43	36

*IDA = Indoor Air, Raumluftkategorien siehe Tabelle 3.

Tabelle 2 Außenluft-Volumenströme nach DIN EN 15251

Kategorie	Luftstrom je Person	Luftstrom für die Verunreinigung durch Gebäudeemissionen (m ³ /h*m ²)		
		Sehr schadstoffarme Gebäude	Schadstoffarme Gebäude	Nicht Schadstoff arme Gebäude
I	36	1,8	3,6	7,2
II	25	1,3	2,5	5
III	14	0,7	1,4	2,9

Tabelle 3 Raumluftkategorien nach DIN EN 15251

Kategorie	Beschreibung
IDA I	Hohes Maß an Erwartungen. Empfohlen für Räume, in denen sich sehr empfindliche und anfällige Personen mit besonderen Bedürfnissen aufhalten.
IDA II	Normales Maß an Erwartungen. Empfohlen für neue renovierte Gebäude.
IDA III	Annehmbares, moderates Maß an Erwartungen; kann bei bestehenden Gebäuden angewendet werden.
IDA IV	Werte ausserhalb der oben genannten Kategorien. Diese Kategorie sollte nur in Ausnahmefällen angewendet werden

Auch in anderen Normen wie z.B. DIN EN 13779 wird eine Einteilung in Kategorien vorgenommen, diese können jedoch unterschiedlich benannt sein (z.B. 1,2,3...)

Festlegung und Abkürzungen der verschiedenen Luftarten
nach DIN EN 13779/09.2007

Nr.	Luftart	Abkürzung	Farbe	Definition
1	Außenluft	ODA	Grün	Unbehandelte Luft, die von außen in die Anlage oder in eine Öffnung einströmt.
2	Zuluft	SUP	Blau	Luftstrom, der in den behandelten Raum eintritt oder Luft, die in die Anlage eintritt, nachdem sie behandelt wurde.
3	Raumluft	IDA	Grün	Luft im behandelten Raum oder Bereich.
4	Überstromluft	TRA	Grün	Raumluft, die vom behandelten Raum in einen anderen Bereich strömt.
5	Abluft	ETA	Gelb	Luftstrom, der den behandelten Raum verlässt.
6	Umluft	RCA	Orange	Abluft, die der Luftbehandlungsanlage wieder zugeführt wird und als Zuluft wiederverwendet wird.
7	Fortluft	EHA	Braun	Luftstrom, der ins Freie stömt.
8	Sekundärluft	SEC	Orange	Luftstrom, der einem Raum entnommen und nach Behandlung demselben Raum wieder zugeführt wird.
9	Leckluft	LEA	Grün	Unbeabsichtigter Luftstrom durch undichte Stellen der Anlage.
10	Infiltration	INF	Grün	Lufteneintritt in das Gebäude über Undichtheiten in der Gebäudehülle.
11	Exfiltration	EXF	Grün	Luftaustritt aus dem Gebäude über Undichtheiten in der Gebäudehülle.
12	Mischluft	MIA	v. Farben	Luft, die zwei oder mehr Luftströme enthält.
1.1	Außenluft Einzelraum	SRO	Grün	Unbehandelte Luft, die von außen in die Einzelraum-Luftbehandlungseinheit oder Öffnung eines Einzelraums einströmt.
2.1	Zuluft Einzelraum	SRS	Blau	Luftstrom, der in den behandelten Raum eintritt.
5.1	Abluft Einzelraum	SET	Gelb	Luftstrom, der den behandelten Raum verlässt und in eine Einzelraum-Luftbehandlungseinheit einströmt.
7.1	Fortluft Einzelraum	SEH	Braun	Luftstrom, der aus einer Einzelraum-Luftbehandlungseinheit ins Freie strömt.

Notwendigkeit der Akustik in der Lüftungstechnik

Bei Planung und Bau von Lüftungsanlagen ist die Lösung der akustischen Anforderungen und Probleme ebenso wichtig und entscheidend wie eine ideale Strömungstechnik und Behaglichkeit. Allzu oft führt eine mangelhafte Akustik zu schwerwiegenden Planungs- und Ausführungsmängeln bis hin zum „Totalschaden“, bei dem eine nachträgliche Ausbesserung nur sehr schwer oder gar nicht möglich ist. Eine sorgfältige Planung der Akustik ist daher für den einwandfreien Betrieb einer Anlage unverzichtbar. Anlagen ohne oder mit fehlerhaft ausgeführten Schalldämpfern sind leider gängige Praxis und sorgen bei Benutzern von Gebäuden für einen schlechten Ruf von Lüftungsanlagen. Aufgabe der Hersteller, Planer und Anlagenbauer ist es daher, diesen Vorurteilen entgegenzutreten und der Akustik einen entsprechenden Stellenwert einzuräumen.

Die Geräuschintensität eines Ventilators ist bei dessen Auslegung und bei der Planung einer Lüftungsanlage zu beachten. Die Geräuscheinwirkung einer Schallquelle (Ventilator) auf die zu lüftenden Räume und auf die Nachbarschaft kann anhand nachfolgender Angaben überschlägig berechnet werden.

Geräusche werden primär vom Ventilator, u. U. aber auch durch Kanalbauteile, Aggregate, Lüftungsgitter u.a.m. erzeugt, wenn die Luft eine zu hohe Strömungsgeschwindigkeit hat. Deswegen sollten ca. 6 m/s nicht überschritten werden. Ebenso ist auf eine schallisolierte Installation von Bauteilen und Ventilator zu achten. Die maximal zulässigen Geräuschimmissionswerte sind in einschlägigen Verordnungen (DIN 4109, VDI 4100) geregelt und dürfen nicht überschritten werden. Geräuschminderung, d. h. Schallleistungspegel-Absenkungen werden durch größere Entfernung zur Schallquelle, Kanäle, Einbauten, Lüftungsgitter u.a.m., vor allem aber durch Einsatz von Schalldämpfern erreicht. Grundsätzlich gilt es, die Geräusche am Ort ihrer Entstehung so gering wie möglich zu halten, d. h. geräuscharme Ventilatoren zu wählen.

Die vom Ventilator am Luftauslass abgegebene Schalleistung muss für das Empfinden des menschlichen Ohres in Schalldruck umgerechnet werden. Auf das „freie Feld“ bezogen, lässt sich die Minderung in Abhängigkeit von der Entfernung aus Bild 1 ablesen. Für die Berechnung in einem Raum ist das Raumabsorptionsvermögen von großer Bedeutung.

Geräuschpegel in der Nachbarschaft von Gebäuden (TA-Lärm)

Die Gewerbeordnung legt folgende Maximalwerte fest:

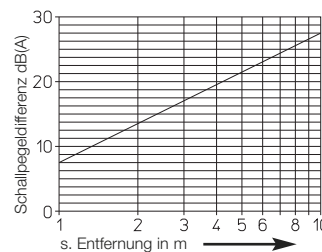
Gebiet	Immissionswert dB(A)	tags/nachts
Reines Gewerbegebiet	70	70
Vorwiegend Gewerbegebiet	65	50
Mischgebiet	60	45
Vorwiegend Wohngebiet	55	40
Reines Wohngebiet	50	35
Kurzebiet Krankenhäuser	45	35

Geräuschpegel am Arbeitsplatz

Nach Vorgabe der Arbeitsstättenverordnung sollen nachfolgende Werte als Dauerpegel nicht überschritten werden:

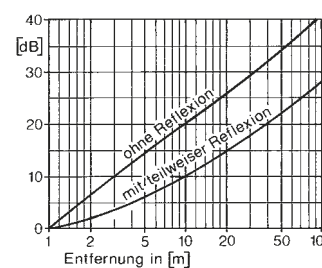
Tätigkeit	dB(A)
überwiegend geistige Tätigkeiten	55
mechanisierte Bürotätigkeit	70
alle sonstigen (max. zuläss. Überschreitung 5 dB)	85
Pausen-, Sanitäts-, Bereitschafts- und Liegeräume	55

Bild 1
Differenz von Schalleistung zu Schalldruck mit der Entfernung



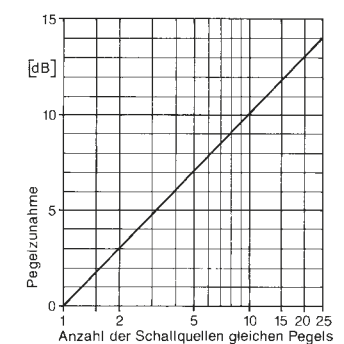
Beispiel:
Schalleistung des Ventilators = 70 dB(A)
Schalldruck in 1 m Abstand (Freifeld) = 70 dB(A) abzgl. 8 = 62 dB(A)

Bild 2
Schalldruckpegel-Abnahme mit der Entfernung



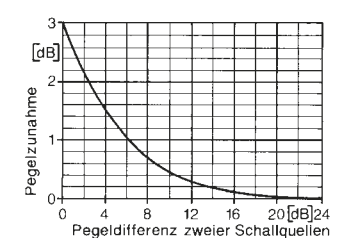
Beispiel:
Schalldruck in 1 m Abstand = 60 dB(A)
Schalldruck in 5 m Abstand ohne Reflexion (Freifeld) abzgl. 15 = 45 dB(A)
mit teilweiser Reflexion abzgl. 5 = 55 dB(A)

Bild 3
Addition mehrerer Schallquellen gleichen Schallpegels



Beispiel: 10 Schallquellen à 60 dB(A)
Gesamtlautstärke: 60 dB(A) + 10 dB(A) = 70 dB(A)

Bild 4
Addition mehrerer Schallquellen unterschiedlichen Schallpegels



Beispiel: 2 Schallquellen 60 dB(A) und 64 dB(A)
Gesamtlautstärke: 64 dB(A) + 1,5 dB(A) = 65,5 dB(A)

Tabelle 4 Begriffe und Definitionen

Begriffe	Definition
Schall	Mechanische Schwingungen der Teilchen eines elastischen Mediums in einem Frequenzbereich, den wir durch unser Gehör wahrnehmen können. Schall braucht somit ein Medium, um sich ausbreiten zu können. Schwingungen in der Luft bezeichnet man als Luftschall, Schwingungen in festen Körpern als Körperschall.
Ton	Ist die Schwingung (Druckänderung) sinusförmig, spricht man von einem Ton.
Klang	Mehrere Einzeltöne ergeben einen Klang.
Geräusch	Viele vermischte Einzeltöne die für das menschliche Ohr nicht zuordenbar sind (man spricht von Rauschen, typisch z.B. Blätter oder Wasser).
Lärm	Wirkt ein Geräusch störend, so bezeichnet man es als Lärm.
Schallgeschwindigkeit	Die Schallgeschwindigkeit ist die Geschwindigkeit, mit der sich der Schall verbreitet. Sie beträgt ca. 340 m/s in der Luft und ca. 5.000 m/s in Stahl.
Schalleistung	Die Schalleistung beschreibt die Gesamtenergie die eine Quelle in Form von Schall abgibt. Die physikalische Größe ist Watt. Die technische Angabe erfolgt als Schallleistungspegel. Dieser berechnet sich mit folgender Formel: $L_w = 10 \lg W/W_0$ [dB] $W_0 = 10^{-12}$ Watt
Schalldruck	Das menschliche Trommelfell kann Schalldrücke in einem sehr großen Aufnahmebereich aufnehmen. Aufgrund des großen Aufnahmebereichs wird der Schalldruck (Phy. Einheit Pa = Druck) durch eine logarithmische Formel in einen Schalldruckpegel umgerechnet. Diese Bezugsgröße ist dimensionslos. Sie wird ähnlich wie der Schallleistungspegel in Dezibel (dB) angegeben. Das menschliche Ohr hat Bereich von 0 dB (Hörschwelle) bis circa 140 dB (Schmerzgrenze).
Ventilatorgeräusche	Ventilatorgeräusche hängen von einer Vielzahl unterschiedlicher Faktoren ab. Schaufelzahl, Schaufelform, Volumenstrom, Druckdifferenz, Umfangsgeschwindigkeit, Zu- und Abströmbedingungen, etc. Hauptquellen sind die breitbandigen Wirbelgeräusche infolge der turbulenten Luftströmungen. Die Geräusche liegen bei einem Ventilator meist im Bereich von 200 bis 800 Hz, also im niedrigen Frequenzband. Ventilatoren vergleicht man anhand des Schalleistungspegels. Der Schalleistungspegel ist im Gegensatz zum Schalldruckpegel eine eindeutige Kennzahl zur akustischen Bewertung und Kennzeichnung.
Motorgeräusche	Motorgeräusche werden im Motor insbesondere durch die Kugellager, Kühlluftströmung sowie die wechselnde Magnetisierung erzeugt.
Drosselklappen	Drosselklappen und ähnliche Einrichtungen können erhebliche Geräusche verursachen, besonders im geschlossenen Zustand.
Kanal- und Gittergeräusche	Kanal- und Gittergeräusche entstehen in den Luftkanälen durch Geschwindigkeitsschwankungen und Wirbelbildung an scharfen Ecken und Kanten, Umlenkungen, T-Stücken, Gittern usw., wenn die Luft zu hohe Geschwindigkeiten hat (> 6 m/s) und durch Anregung der Kanalwände zu Eigenschwingungen. Derartige Geräusche sind durch strömungstechnisch günstige Ausbildungen des Kanalnetzes zu reduzieren.
Luftauslassgeräusche	Luftauslassgeräusche entstehen durch die Luftströmung am Auslass. Die Auslässe sollten daher nicht nur im Hinblick auf die Austrittsgeschwindigkeit sondern auch besonders im Hinblick auf die Akustik dimensioniert werden. Bei einer falschen Auslegung ist keine Nachbesserung mehr möglich.

Ventilator-Kenngrößen

- Volumenstrom \dot{V} [m³/h, m³/s]
- Totaldruckerhöhung $\Delta p_{tot} = \Delta p_{fa} + \Delta p_d$ [Pa]
- statische Druckerhöhung $\Delta p_{fa} = \Delta p_{tot} - p_d$ [Pa]
- dynamischer Druck $p_d = \rho/2 \cdot c^2$ [Pa]
- Wellenleistung P_w [W, kW]
- elektr. aufg. Leistung P [W, kW]
- Schallleistungs-/druckpegel L_{wA}, L_{pA} [dB(A)]

Diese Werte wurden auf einem saugseitigen Kammerprüfstand DIN EN ISO 5801 ermittelt. Die Geräuschmessungen im Hallraum bzw. im Freifeld entsprechen DIN 45635, T.1 und T.2.

Kennlinien

Die Charakteristik eines Ventilators wird in Form einer Ventilator Kennlinie dargestellt. In der Kennlinie ist der Volumenstrom in Abhängigkeit vom statischen Druck (Δp_{fa}) oder vom Totalpunkt (Δp_{tot}) dargestellt.

Anlagenkennlinie

Während die Ventilator Kennlinie auf einem Normprüfstand ermittelt wird, muss die Anlagenkennlinie vom Anlagenplaner ermittelt werden. Dies geschieht durch eine Druckverlustberechnung für das Kanalnetz. Als Kenngröße zur Ermittlung wird mit dem maximalen Auslegungsvolumenstrom gerechnet. Der Druckverlust einer Anlage verhält sich proportional dem Quadrat des Volumenstroms. Durch dieses physikalische Proportionalgesetz lassen sich unterschiedliche Betriebspunkte im Teillastverhalten in Abhängigkeit des Auslegungsbetriebspunktes ermitteln.

Betriebspunkt

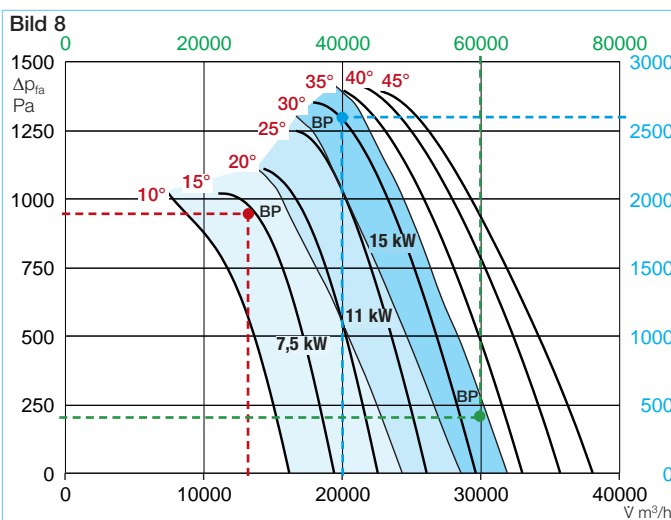
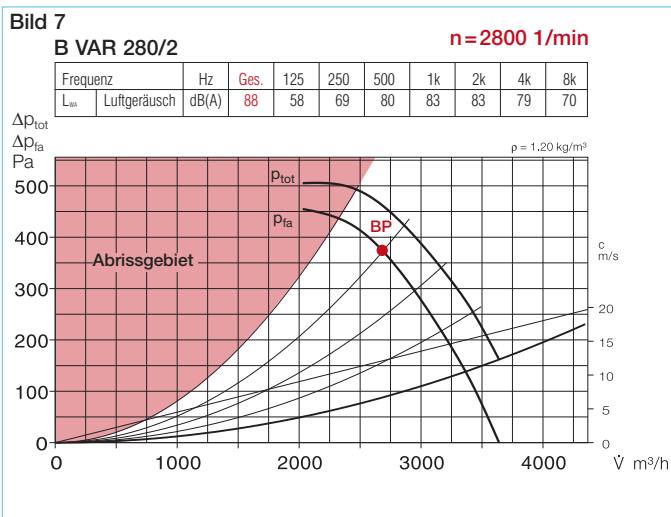
Der Betriebspunkt (BP) eines Ventilators ist der Schnittpunkt der Ventilator Kennlinie und der Anlagenkennlinie.

Kennliniendarstellung

Im Kennlinienfeld der Typen VAR und B VAR sind die Ventilator Kennlinien der Totaldruckerhöhung und der statischen Druckerhöhung angegeben (Bild 7).

Bei den Axial-Nieder- und Mittel-druckventilatoren AVD/B AVD und AMD/ B AMD kann der Volumenstrom und der statische Druck durch Änderung des Anstellwinkels der Laufradschaufeln (im Stillstand verstellbare Flügel) auf den berechneten Betriebspunkt eingestellt werden.

Die Kennlinienfelder der Baureihen AMD/B AMD und VAR/B VAR verfügen ferner über zwei zusätzliche Skalen (siehe Bild 8), die die Ermittlung der Kennlinien von zweistufigen (Z-) bzw. parallelen (P-) Einheiten ermöglichen.



Bei B AVD F300/400 sowie AMD und B AMD (siehe Bild 8) erfolgt die Ermittlung der notwendigen Motorleistung in Abhängigkeit des berechneten Betriebspunktes (BP), der jeweils im Schnittpunkt zwischen Ventilator- und Anlagenkennlinie liegt. Im Kennlinienfeld sind die unterschiedlichen Motorleistungen durch farblich unterschiedliche Flächen dargestellt. Die Ventilatorauswahl erfolgt somit betriebspunktorientiert. Der Anstellwinkel der Laufradschaufeln und die Motorleistung sind bei diesen Ventilatoren variabel, so dass eine höchst energieeffiziente Betriebsweise bei maximaler Investitions-Kosteneinsparung erreicht wird.

Beispiel 1 zu Bild 8
 $\dot{V} = 12\,000 \text{ m}^3/\text{h}$
 $\Delta p_{fa} = 950 \text{ Pa}$
Daraus folgt: Anstellwinkel 14°
Motorleistung 7,5 kW

Die Kennlinienfelder der Baureihen AMD/B AMD und VAR/B VAR verfügen ferner über zwei zusätzliche Skalen (siehe Bild 8), die die Ermittlung der Kennlinien von zweistufigen (Z-) bzw. parallelen (P-) Einheiten ermöglichen.

P-Einheit

Werden zwei identische Ventilatoren in einem Kanalsystem parallel, d.h. nebeneinander angeordnet, als P-Einheit betrieben, so verdoppelt sich bei konstanter Druckerhöhung der geförderte Volumenstrom. Dieser kann anhand der grünen Skala über dem Kennlinienfeld abgelesen werden.

Beispiel 2 zu Bild 8
Ventilatorauslegung P-Einheit:
 $\dot{V} = 60\,000 \text{ m}^3/\text{h}$
 $\Delta p_{fa} = 200 \text{ Pa}$
Daraus folgt: Anstellwinkel 33°
Motorleistung 15 kW

Z-Einheit

Bei zweistufigem, hintereinander angeordnetem Betrieb zweier identischer Ventilatoren in einem Kanalsystem als Z-Einheit verdoppelt sich bei konstantem Volumenstrom die statische Druckerhöhung beider Ventilatoren, die anhand der blauen Skala neben dem Kennlinienfeld ablesbar ist.

Beispiel 3 zu Bild 8
Ventilatorauslegung Z-Einheit:
 $\dot{V} = 20\,000 \text{ m}^3/\text{h}$
 $\Delta p_{fa} = 2600 \text{ Pa}$
Daraus folgt: Anstellwinkel 30°
Motorleistung 15 kW

Antriebsleistung an der Welle eines Ventilators

$$P_{w1} = \frac{\dot{V} \cdot \Delta p_{tot}}{1000 \cdot \eta} \text{ [kW]}$$

Δp_{tot} = Gesamtdruckerhöhung [Pa]
 η = Wirkungsgrad des Ventilators
 \dot{V} = [m³/s]

Verwendung eines polumschaltbaren Motors

Polzahl	Volumenstrom	Druck	Leistung
n_1/n_2	$\frac{\dot{V}_2}{\dot{V}_1}$	$\frac{\Delta p_2}{\Delta p_1}$	$\frac{P_{w2}}{P_{w1}}$
4/2	2	4	8
8/4			
12/6			
6/4	1,5	2,25	3,38
8/6	1,33	1,78	2,37

Umrechnungen, Affinitätsbezeichnungen

Die Leistungsdaten einer geometrisch ähnlichen Ventilatorbaureihe lassen sich in Abhängigkeit von Drehzahl, Durchmesser und Luftdichte umrechnen.

Drehzahländerung:

$$\dot{V}_2 = \dot{V}_1 \cdot \frac{n_2}{n_1}; \Delta p_2 = \Delta p_1 \left(\frac{n_2}{n_1}\right)^2;$$

$$P_{w2} = P_{w1} \left(\frac{n_2}{n_1}\right)^3$$

Durchmesseränderung:

$$\dot{V}_2 = \dot{V}_1 \cdot \left(\frac{D_2}{D_1}\right)^3; \Delta p_2 = \Delta p_1 \left(\frac{D_2}{D_1}\right)^2;$$

$$P_{w2} = P_{w1} \left(\frac{D_2}{D_1}\right)^5$$

Dichte-, Temperaturänderung:

$$\dot{V}_1 = \dot{V}_2 = const.$$

$$\frac{\Delta p_2}{\Delta p_1} = \frac{\rho_2}{\rho_1} = \frac{T_1}{T_2}$$

$$\Delta p_2 = \Delta p_1 \frac{\rho_2}{\rho_1} = \Delta p_1 \cdot \frac{T_1}{T_2} \text{ [Pa]}$$

$$P_{w2} = P_{w1} \frac{\rho_2}{\rho_1} = P_{w1} \frac{T_1}{T_2} \text{ [kW]}$$

T: Absolute Temperatur (T = 273+t) [K]
t: Fördermitteltemperatur [°C]
Index 1: Ausgangszustand
Index 2: geänderter Zustand

Einsatz eines Ventilators in größerer geodätischer Höhe Luftdichte

$$\rho = \frac{p_a \text{ [hPa]} \cdot 100}{R_i \cdot T} \text{ [kg/m}^3\text{]}$$

p_a : Luftdruck [hPa, mbar] Tabelle 19
 R_i : Gaskonstante (Luft: 287 J/(kgK))

Zweistufige Z-Schaltung

Allgemeines

Unter zweistufig (in Reihe) versteht man, wenn zwei identische Hochdruck-Ventilatoren hintereinander angeordnet in einem gemeinsamen Kanalsystem arbeiten. Dabei addieren sich bei konstantem Volumenstrom die statischen Drücke der beiden Ventilatoren.

$$\begin{aligned} \dot{V} &= \text{konst.} \\ \Delta p_{fa} &= p_{fa1} + p_{fa2} \end{aligned}$$

Betriebsarten (Bild 11)

Bei gleichzeitigem Betrieb beider Ventilatoren entspricht die Leistung der Kurve ③ $\Delta p_{fa1} + \Delta p_{fa2}$.

Bei Einzelbetrieb eines Ventilators reduziert sich die Leistung auf Kurve ① Δp_{fa1} oder Kurve ② Δp_{fa2} . Durch Teillastschaltung, Einsatz von polumschalt- oder regelbaren Typen läßt sich die Leistung variablen Betriebsbedingungen anpassen.

- Ventilator 1 läuft und drückt über 2 (Kurve ① Δp_{fa1})
- Ventilator 2 läuft und saugt über 1 (Kurve ② Δp_{fa2})
- Ventilatoren 1 + 2 laufen (Kurven ③ $\Delta p_{fa1} + \Delta p_{fa2}$)

Es muss beachtet werden, dass bei Einzelbetrieb eines Ventilators der nicht in Betrieb befindliche Ventilator einen zusätzlichen Widerstand ergibt.

Kennlinie 1

- ① Δp_1 Ventilator 1 in Betrieb
- ② Δp_2 Ventilator 2 in Betrieb
- ③ $\Delta p_1 + \Delta p_2$ Beide Ventilatoren 1 und 2 in Betrieb

- 1 Betriebspunkt der Anlage bei zweistufigem Betrieb (Reihe)
- 2 Einzelbetrieb des Ventilators 1 in der Anlage
- 3 Einzelbetrieb des Ventilators 2 in der Anlage

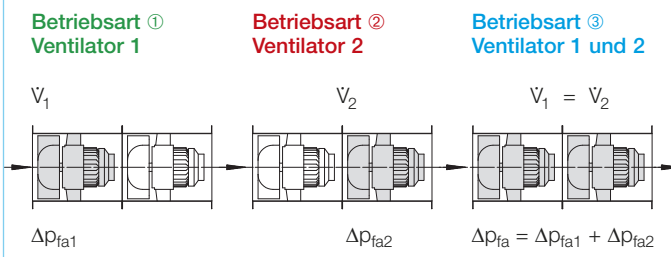
Drehzahlveränderung

Bei Ventilatoren mit Polumschaltung (zwei Drehzahlen) ist sicherzustellen, dass beide Ventilatoren stets mit derselben Drehzahl betrieben werden.

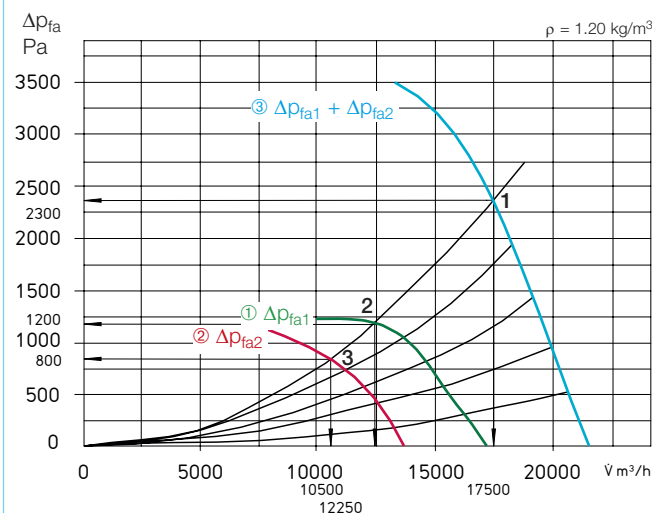
Hinweis

Besteht bei einer Anlage die Anforderung an eine redundante Betriebsweise der Ventilatoren, so muss bei der Z-Schaltung berücksichtigt werden, dass durch den nicht in Betrieb befindlichen Ventilator ein erheblicher Widerstand in der Anlage erzeugt wird. Wird beispielsweise durch einen Defekt Ventilator 1 blockiert, so ist es bei einer wirtschaftlichen Auslegung nicht möglich, dass Ventilator 2 noch den geforderten Betriebspunkt erreicht. Eine Z-Schaltung ist daher ungeeignet, falls eine redundante Betriebsweise gefordert ist.

Bild 11



Kennlinie 1



Paralleler P-Betrieb

Allgemeines

Parallelbetrieb bedeutet, dass zwei identische Ventilatoren nebeneinander angeordnet in einem gemeinsamen Kanalsystem arbeiten. Dabei addieren sich bei konstantem Druck die Volumenströme der beiden Ventilatoren.

$$\begin{aligned} \Delta p_{fa} &= \text{konst.} \\ V &= V_1 + V_2 \end{aligned}$$

Betriebsarten (Bild 12)

Bei gleichzeitigem Betrieb beider Ventilatoren entspricht die Leistung der Kurve ① $V_1 + V_2$. Bei Einzelbetrieb eines Ventilators reduziert sich die Leistung auf Kurve ② V_1 bzw. V_2 .

Durch Teillastschaltung, Einsatz von polumschalt- oder regelbaren Typen lässt sich die Leistung variablen Betriebsbedingungen anpassen. Dabei ist zu beachten, dass sich die Ventilatorleistung entsprechend der Anlagen-Kennlinie (Parabel) einstellt. Eine Volumenverdoppelung ergibt sich nur bei konstantem Druck/Widerstand.

- Ventilatoren 1 und 2 laufen (Kurven ① $V_1 + V_2$)
- Ventilator 1 oder 2 läuft (Kurven ② V_1 / V_2)

Hinweis: Bei Einzelbetrieb eines Ventilators verschließt die Rückschlagklappe des stehenden Ventilators automatisch.

Kennlinie 2

- ① $V_1 + V_2$ beide Ventilatoren in Betrieb
- ② V_1 / V_2 Ventilator V_1 oder V_2 in Betrieb

- 1 Betriebspunkt der Anlage bei Parallelbetrieb
- 2 Betriebspunkt der Anlage bei Einzelbetrieb Ventilator 1 oder Ventilator 2
- 3 Möglicher Betriebspunkt bei Einzelbetriebsweise. Nicht erreichbar bei Parallelbetrieb.

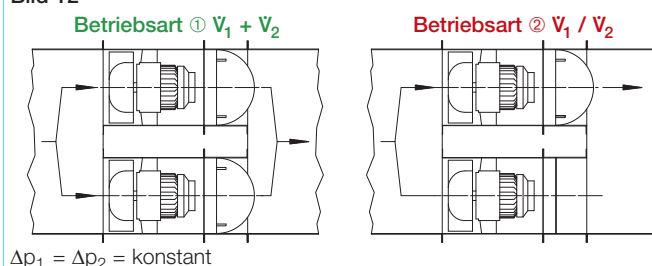
Drehzahlveränderung

Bei Ventilatoren mit Polumschaltung (zwei Drehzahlen) ist sicherzustellen, dass beide Ventilatoren stets mit derselben Drehzahl betrieben werden.

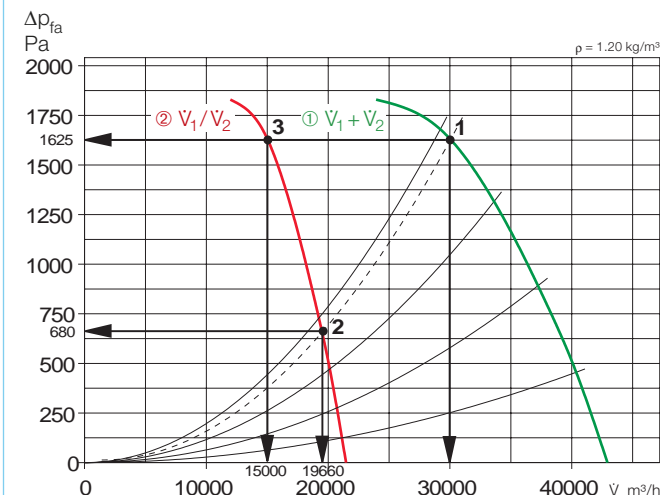
Hinweis

Besteht bei einer Anlage die Anforderung an eine redundante Betriebsweise der Ventilatoren, so ist hierfür die P-Schaltung besonders gut geeignet. Ein durch einen Defekt blockierter Ventilator hat keinen negativen Einfluss auf die Kennlinie des anderen Ventilators in der P-Schaltung. Dadurch können die Ventilatoren wirtschaftlich ausgelegt werden.

Bild 12



Kennlinie 2



Druckverluste

Lüftungsanlagen bestehen häufig aus mehreren Komponenten wie: Ventilator, Umlenkungen, Gittern, Wärmetauschern, Filtern u.a.m. All diese Bauelemente verursachen Druckverluste, die für die Auswahl des passenden Ventilators von entscheidender Bedeutung sind. Der Druckverlust Δp_{ia} (statische Druckdifferenz) der gesamten Anlage errechnet sich durch die Addition aller Einzelwiderstände (s. Bild 5).

Druckverlust in Rohr- oder Kanalstrecken

A $\Sigma \Delta p = \Delta p_1/L \cdot L_1 + \Delta p_2/L \cdot L_2 + \dots$ [Pa]
 $\Delta p_{1,2, \dots}$: Aus dem Diagramm Bild 6 [Pa/m]
 L: Kanallänge [m]
 Hilfsgröße d_h

Äquivalenter Durchmesser d_h

$$d_h = \frac{2 \cdot b \cdot h}{b + h} \text{ [mm]}$$

b: Kanalbreite [mm]
 h: Kanalhöhe [mm]
 Hilfsgröße d_h

d_h für Kanalventilatoren

b x h [cm]	d_h [mm]
30 x 15	200
40 x 20	260
50 x 25	330
60 x 30	375
60 x 35	400
70 x 40	500
80 x 50	600
100 x 50	650

Korrekturfaktor für Rauigkeit ϵ

$$\Delta p_R = \Delta p_{\epsilon=0} \cdot \text{Korr. Faktor}$$

Druckverlust in Formteilen z. B. Bögen, Abzweigungen, Querschnittsveränderungen

B $\Sigma \Delta p_F = \Delta p_{F1} + \Delta p_{F2} + \dots$ [Pa]
 $\Delta p_F = \zeta \cdot \frac{\rho}{2} \cdot c^2$ [Pa]

$\Delta p_{F1,2, \dots}$: Aus den Diagrammen Bilder 7-10 [Pa]
 Hilfsgröße c: Strömungsgeschwindigkeit [m/s]
 ζ : Druckverlustbeiwert

Widerstände der Aggregate

C $\Sigma P_{Agg} = \Delta p_{Agg1} + \Delta p_{Agg2} + \dots$ [Pa]

$\Delta p_{Agg1,2, \dots}$: Aus Tabelle 5 oder Diagramm

Dynamischer Druck am Ausblasquerschnitt

D $\Delta p_d = \frac{\rho}{2} \cdot c^2$ [Pa]

ρ : Luftdichte [kg/m³]
 (Luft 20 °C, 1013 mbar = 1,2 kg/m³)
 c: Strömungsgeschwindigkeit [m/s]

Bild 5 Druckverluste in einer Lüftungsanlage

- Rohr- oder Kanalstrecken (A)
- Formteile (Bögen, Abzweigungen) (B)
- Aggregate (C)

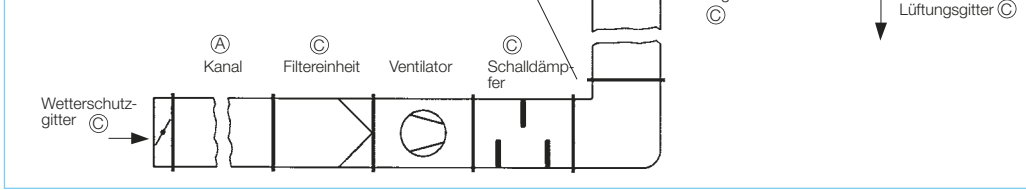
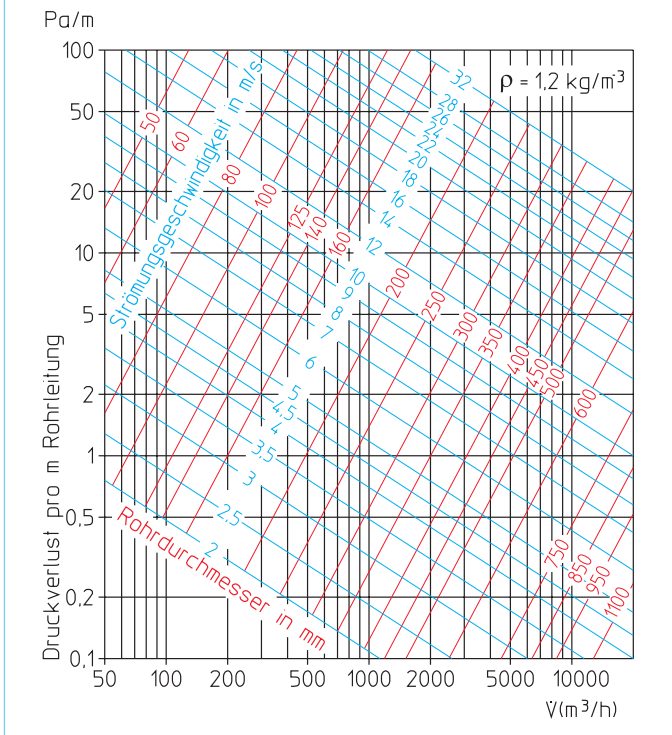


Bild 6 Rohrreibungsverluste Δp [Pa/m] (Rauigkeit $\epsilon = 0$)
 \dot{V} [m³/h], c [m/s], d [mm]



Korrekturfaktor für Rauigkeit ϵ verschiedener Rohre/Kanäle

Blechkanäle gefalzt	1,5	Holzkanäle	1,5
Flexible Schläuche	7,0	Betonkanäle	2,0
Faserzement	1,5	Gemauerte Kanäle	3,0

Tabelle 5 Widerstände von Aggregaten

(zur überschlägigen Berechnung)

Aggregat/Bauteil	Strömungswiderstand Δp Aggregat [Pa]
Lüftungsgitter, selbsttätige Klappen, Wetterschutzgitter*	20 – 40
Helios VK-Verschlussklappen*	10 – 20
Heizregister, Wärmetauscher*	100 – 150
Filter sauber*	40 – 60
verschmutzt	250 – 300
Schalldämpfer*	40 – 80
Tellerventile*	10 – 200
Zyklone	500 – 750

*genaue Werte siehe Produktseite

Gesamtwiderstand Rechengang

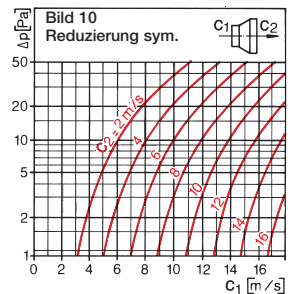
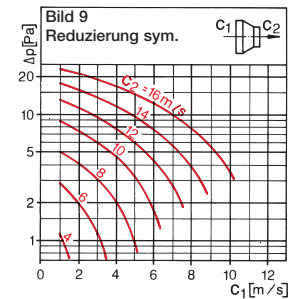
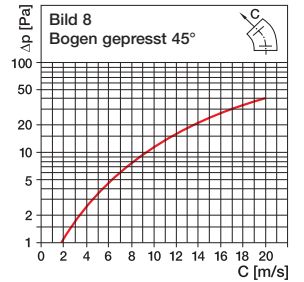
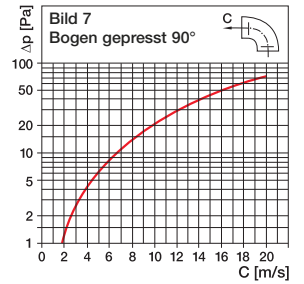
$$\Delta p_{ges} = [A] + [B] + [C] + [D] \text{ [Pa]}$$

Hilfsgrößen Strömungsgeschwindigkeit

$$c = \frac{\dot{V}}{A \cdot 3600} \text{ [m/s]}$$

A: Strömungsquerschnitt [m²]
 \dot{V} : Volumenstrom [m³/h]

Widerstände von Formteilen



■ Grundsätzliches

Entrauchungssysteme haben die Aufgabe, im Brandfall eine raucharme Schicht über dem Boden sicherzustellen. Dadurch sollen Sichtverhältnisse gewährleistet werden, die die Evakuierung von Mensch und Tier sowie eine aktive Brandbekämpfung durch die Feuerwehr ermöglichen. Ferner müssen Rettungszeichen auch in Panik erkannt werden können.

Die Schaffung raucharmer Bereiche reduziert auch die Gefahr der Einatmung von toxischen Brandgasen und die damit verbundene Gefährdung von Leib und Leben. Die Temperatur in der raucharmer Schicht sollte 70 °C nicht überschreiten.

Nach DIN 18232 werden Entrauchungsanlagen in drei Kategorien unterteilt:

- **NRA:** Natürliche Entrauchungsanlagen
- **MRA:** Maschinelle Entrauchungsanlagen
- **RDA:** Rauchschutz-Druckanlagen

MRA: Maschinelle Entrauchungs-Anlagen

Ist aus baulichen Gegebenheiten der Einsatz einer natürlichen Entrauchungsanlage (NRA) nicht möglich (z.B. mehrgeschossige Gebäude, innenliegende Bereiche), so wird eine maschinelle Entrauchungsanlage (MRA) verwendet. Bei einer maschinellen Entrauchungsanlage erfolgt der Abtransport der Rauchgase mittels geeigneter Ventilatoren.

In Abhängigkeit der verbrennenden Materialien bildet sich im Brandfall in kurzer Zeit stark toxischer Rauch. Aufgrund des thermischen Auftriebs staut sich das Brandgas unterhalb der Decke und bildet ein Rauchgaspolster, das sich im weiteren Verlauf des Brandes nach unten ausweitet. Eine maschinelle Entrauchungsanlage verfolgt das Schutzziel, im unteren Bereich dauerhaft eine raucharme Schicht zu schaffen. Diese ermöglicht die Selbstrettung der sich im Gebäude befindenden Personen sowie die Durchführung von Rettungs- und Brandbekämpfungsmaßnahmen durch die Feuerwehr. Über ausreichend dimensionierte Nachströmöffnungen (Nachströmgeschwindigkeit < 1 m/s) wird aufgrund des durch den Brand entstehenden Unterdrucks im unteren Gebäudebereich ausreichend Frischluft eingebracht. Im Idealfall stellt sich daher ein Gleichgewicht zwischen nachströmender Luft und Rauchgasabfuhr ein (siehe Bild 1).

■ Normen und Richtlinien

Bemessung und Anforderungen von Entrauchungsanlagen werden in nationalen und europäischen Normen (siehe Bild 2) geregelt.

■ Bemessung von maschinellen Rauchabzügen

Die Bemessung von maschinellen Entrauchungsanlagen ist in der DIN 18232 Teil 5 festgelegt. Andere Bemessungs- und Auslegungsvarianten sind möglich, sofern diese begründet sind. Alternativ kann zum Beispiel die Ingenieurmethode nach VDI 6019 Blatt 2 zur Anwendung kommen.

Es empfiehlt sich, bereits in der Planungsphase die Methodik der Bemessung einer maschinellen Entrauchungsanlage mit den baurechtlich relevanten Stellen (Brandenschutzsachverständige, Behörden, örtliche Feuerwehr, etc.) zu koordinieren. Die nachfolgend aufgeführten Berechnungsschritte können daher nur als Vorschlag verstanden werden. Eine endgültige Festlegung ist in Konformität mit den geltenden Gesetzen und Normen in Übereinstimmung mit der zugehörigen Behörde zu treffen.

□ Bemessung nach DIN 18232-5

Eine Auslegung nach DIN 18232-5 kann erfolgen, wenn es sich bei dem zu entrauchenden Bereich um einen großflächigen Raum mit einer lichten Höhe von > 3 m handelt. Zunächst ist zur weiteren Dimensionierung die Bemessungsgruppe zu ermitteln. Hierbei handelt es sich um eine rechnerische Brandfläche, welche von der Brandentwicklungsdauer und der Brandausbreitungsgeschwindigkeit abhängt (siehe Tabelle 1).

Die anzusetzende Brandentwicklungsdauer ist abhängig von dem zeitlichen Eintreffen der Feuerwehr. Sie beschreibt die Zeit von der Brandentstehung bis zum Beginn der Brandbekämpfung. Üblicherweise ist eine Zeit von 10 Min. anzusetzen. Bei sehr günstigen Randbedingungen (Werksfeuerwehr) kann die Zeit auf 5 Min. reduziert werden. Bei ungünstigen oder gar außergewöhnlichen Umständen ist der Wert auf 15 bzw. 20 Min. zu erhöhen. Unberücksichtigt bleibt der Zeitraum von der Brandentstehung bis zur Brandmeldung, da grundsätzlich eine automatische Brandmeldeanlage oder ständig anwesendes und geschultes Personal vorhanden sein muss.

Die Brandausbreitungsgeschwindigkeit ist abhängig von der Brennbarkeit der Brandlast. Im Normalfall ist hier der mittlere Wert anzusetzen. Geringe Brandausbreitungsgeschwindigkeiten können bei brennbaren Stoffen in nicht brennbarer Verpackung angenommen werden. Große Brandausbreitungsgeschwindigkeiten sind anzusetzen, wenn Stoffe mit hoher Flammausbreitungsgeschwindigkeit vorhanden sind.

Bild 1 Gleichgewichtszustand zwischen zuströmender Luft und abfließenden Rauchgasen.

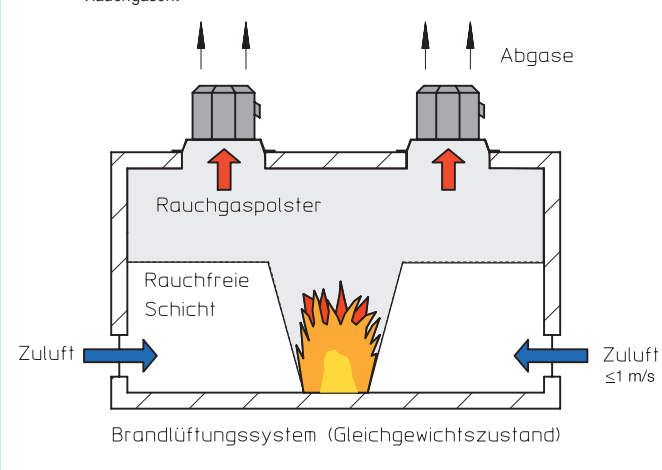


Bild 2

Deutsche und europäische Normen nach DIN-Veröffentlichung für Rauch- und Wärmeabzugsanlagen

■ Deutsche Normen	■ Europäische Normen
DIN 18232 Rauch- u. Wärmefreihaltung	EN 12101 Rauch- und Wärmefreihaltung
DIN 18232-1	EN 12101-1
<i>Begriffe, Aufgabenstellung</i>	<i>Bestimmungen für Rauchschürzen</i>
DIN 18232-2	EN 12101-2
<i>Natürliche Rauchabzugsanlagen (NRA), Bemessung, Anforderungen und Einbau</i>	<i>Bestimmungen für natürliche Rauch- und Wärmeabzugsgeräte</i>
DIN 18232-2 / A1	EN 12101-2 Entwurf
<i>(Änderungen)</i>	<i>Festlegung für natürliche Rauch- und Wärmeabzugsgeräte</i>
DIN 18232-4	EN 12101-3
<i>Wärmeabzüge (WA), Prüfverfahren</i>	<i>Bestimmungen für maschinelle Rauch- und Wärmeabzugsgeräte</i>
DIN 18232-5	EN 12101-3
<i>Maschinelle Rauchabzugsanlagen (MRA) Anforderungen, Bemessung</i>	<i>(Berichtigung 1)</i>
DIN 18232-6	EN 12101-6
<i>Maschinelle Rauchabzüge (MRA) Anforderung an die Einzelbauteile, Eignungsnachweise</i>	<i>Festlegung für Differenzdrucksysteme, Bausätze</i>
DIN 18232-7 Entwurf	EN 12101-7
<i>Wärmeabzüge aus schmelzbaren Stoffen, Bewertungsverfahren, Einbau</i>	<i>Entrauchungsleitungen</i>
	EN 12101-8, Entwurf
	<i>Festlegung für Entrauchungsklappen</i>
	EN 12101-9, Entwurf
	<i>Steuerungstafeln</i>

Tabelle 1: Ermittlung der Bemessungsgruppe einer MRA nach DIN 18232

Anzusetzende Brandentwicklungsdauer in Minuten	Brandausbreitungsgeschwindigkeit		
	besonders gering	mittel	besonders groß
< 5	1	2	3
< 10	2	3	4
< 15	3	4	5
< 20	4	5	-

■ Volumenstrombestimmung

Der für den Rauchabschnitt (1600 m²) abzuführende Volumenstrom ist nach Tabellen zu ermitteln. In Abhängigkeit der Dicke der raucharmer Schicht, Wärmefreisetzungsrates und Bemessungsgruppe ist der Entrauchungsvolumenstrom vorgegeben.

Die Bemessung unterscheidet hierbei zwei Wärmefreisetzungsrates:

- 600 kW/m²
- 300 kW/m² (siehe Tabelle 2, S.10)

 Falls berechnete Gründe vorliegen, kann von diesen Werten abgewichen werden. Insbesondere

wenn andere Plume Modelle zur Rauchgasbestimmung verwendet werden oder andere Wärmefreisetzungsrates anzusetzen sind. Der Rauchgasvolumenstrom muss über temperaturbeständige Ventilatoren abgeführt werden. Zum Einsatz können nachfolgende Typen verwendet werden:

- Dachventilatoren
- Wandventilatoren
- Zentralventilatoren

Zur Absaugung der Rauchgase sind die Absaugstellen ordentlich zu dimensionieren und zu verteilen.

Der unter Berücksichtigung der Wärmeverluste reduzierte Volumenstrom errechnet sich nach:

$$V_{RS, \text{korrigiert}} = V_{RS} \cdot \frac{T_{RS, \text{korrigiert}}}{T_{RS}}$$

$$T_{RS} = \frac{(1-\delta)(T_{RS} - T_{\infty})}{1 + \frac{T_{RS}}{353,18 \cdot V_{RS} \cdot c_p} \sum U_i \cdot A_i} + T_{\infty}$$

$$\delta = 0,031 \cdot \sqrt[3]{A_R}$$

$$T_{RS} = (\text{Wert}_{\text{Tab.3}}) + 273 \text{ K}$$

$$T_{\infty} = 293 \text{ K}$$

$$V_{RS} = \frac{\text{m}^3}{\text{s}}$$

$$c_{p, \text{Rauch}} = 1.010 \cdot \frac{\text{J}}{\text{kg K}}$$

$$U_i = \frac{\text{W}}{\text{m}^2 \text{ K}}$$

- δ = Strahlungsfaktor der Rauchschrift
- T_{RS} = Mittlere Rauchschrifttemperatur nach Tabelle 3 in absoluter Angabe (K), Wert
- T_{∞} = Umgebung- bzw. Zulufttemperatur [K] = 293 K
- V_{RS} = abzuführender Rauchgasvolumenstrom nach Tabelle 2
- $c_{p, \text{Rauch}}$ = spezifische Wärmekapazität des Rauchgases
- U_i = Wärmedurchgangskoeffizient des in der Rauchschrift liegenden Bauteils
- A_i = Fläche des in der Rauchschrift liegenden Bauteils (m^2)
- A_R = Rauchabschnittsfläche (m^2)

Anzahl der Absaugstellen

Als Absaugstellen sind im Sinne der Norm alle Absaugstellen in einer Entrauchungsleitung und direkt wirkende Entrauchungsventilatoren (z.B. Dachventilatoren mit direkter Ansaugung, Wandventilatoren) zu verstehen. Die Anzahl der notwendigen Absaugstellen kann der Tabelle 5 entnommen werden. Hier kann, unter Berücksichtigung der Dicke der Rauchschrift an der Absaugstelle und der mittleren Rauchschrifttemperatur der maximal zulässige Rauchgasvolumenstrom in Grad Celsius abgelesen werden. Die Dicke der Rauchschrift an der Absaugstelle ergibt sich gemäss Bild 4, die mittlere Rauchschrifttemperatur ist Tabelle 3 zu entnehmen. Zwischenwerte können mit Hilfe linearer Interpolation berechnet werden.

Zwischen den Entrauchungsöffnungen sind Mindestabstände einzuhalten. Die vorgegebenen Abstände beziehen sich auf den Abstand der jeweiligen Außenkanten. Der Mindestabstand (m) errechnet sich nach:

$$S_{\text{min}} \geq 0,015 \cdot \sqrt{V_i}$$

mit:
 V_i = Rauchgasvolumenstrom der Absaugstelle (m^3/h)

Entrauchungsventilatoren

Die Anforderungen an Entrauchungsventilatoren werden durch die europäische Produktnorm DIN EN 12101-3 (Anlagen zur Kontrolle von Rauch- und Wärmeströmungen) festgelegt. Alle Helios Brandgasventilatoren sind nach dieser Prüfnorm durch ein vom DIBt akkreditiertes Prüfinstitut geprüft. Der Nachweis erfolgt durch das Ausstellen eines EG-Konformitätszertifikates und einer CE-Kennzeichnung. Darüber hinaus besitzen sie eine Anwendungszulassung des DIBt. Die Anwendungszulassungen, ausgestellt durch das Deutsche Institut für Bautechnik (DIBt), Anstalt des öffentlichen Rechts, regelt in Teil II der Liste der technischen Baubestimmungen die Anwendung von Brandgasventilatoren (siehe Tabelle 6).

Einbau von Entrauchungsventilatoren

Der Einbau von Ventilatoren wird im VDMA Einheitsblatt 24177 2009-12 geregelt. Es stehen drei unterschiedliche Aufstellarten zu Verfügung.

- Aufstellung des Ventilators außerhalb des Rauchabschnitts und außerhalb des Gebäudes.
- Aufstellung des Ventilators außerhalb des Rauchabschnitts, innerhalb von Gebäuden im ausreichend belüfteten Raum.
- Aufstellung des Ventilators innerhalb des Rauchabschnitts.

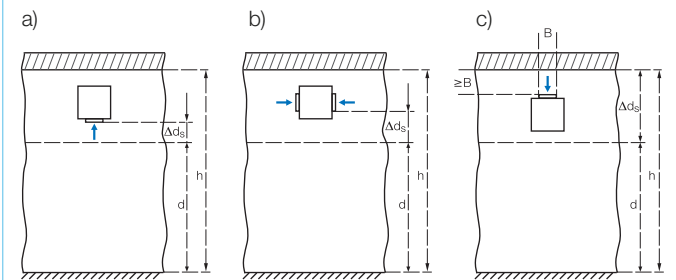
Entrauchungsventilatoren müssen grundsätzlich zur Kompensation der Wärmeausdehnung über temperaturbeständige und elastische Stützen an das Leitungsnetz angeschlossen werden. Dachventilatoren, welche auf Dachsockeln montiert werden, und Wandventilatoren ohne Kanalanschluss sind hiervon ausgenommen. Die Stützen benötigen einen Eignungsnachweis. Sie müssen die identische Temperaturkategorie des entsprechenden Ventilators aufweisen. Die elastischen Stützen vor und nach dem Ventilator müssen ohne jeglichen Versatz eingebaut werden. Ein Einbau mit Versatz hat eine erhebliche Leistungsminderung und Geräuscherhöhung zu Folge. Elastische Stützen dienen nicht als Passstücke für eventuellen Ausgleich von Montageungenauigkeiten.

Elektrischer Anschluss, Reparaturschalter, Regelung

Die Versorgung mit elektrischer Energie von Entrauchungsventilatoren wird in unterschiedlichen Normen und baurechtlichen Richtlinien beschrieben:

- Grundlagendokument Brandschutz
- Musterbauordnung
- Bauordnung der Bundesländer
- Muster-Leitungsanlagen Richtlinie

Bild 4 Dicke der Rauchschrift an den Absaugöffnungen



- a) Δd_s für nach unten gerichtete Absaugöffnungen
- b) Δd_s für horizontal angeordnete Absaugöffnungen
- c) Δd_s für nach oben gerichtete Absaugöffnungen

h = mittlere lichte Raumhöhe vom Fußboden bis zur Unterkante des Daches oder der Decke
 d = angestrebte lichte Höhe vom Fußboden bis zur Unterkante der Rauchschrift
 B = lichte Breite der Absaugöffnung

Tabelle 5: Maximal zulässiger Rauchgasvolumenstrom an der Absaugstelle in m^3/h nach DIN 18232-5

Dicke Rauchschrift an der Absaugöffnung	Mittlere Rauchschrifttemperatur in °C										
	50	100	150	200	250	300	350	400	500	550	600
0,5	1000	1300	1800	2000	2100	2400	2600	2900	3000	3050	3100
1	5000	7500	9000	10000	12000	15000	18000	19000	19500	20000	21000
1,5	15000	21000	28000	30000	38000	40000	41000	48000	50000	55000	60000
2	30000	42000	55000	65000	80000	90000	90000	95000	100000	105000	110000
2,5	50000	75000	100000	110000	135000	165000	170000	180000	200000	205000	210000
3	80000	110000	155000	195000	200000	225000	250000	260000	300000	305000	310000
3,5	125000	190000	220000	290000	300000	350000	370000	400000	450000	495000	500000
4	195000	260000	300000	400000	420000	500000	500000	550000	600000	700000	705000
5	300000	450000	550000	650000	750000	850000	900000	950000	1 Mio.	-	-

Tabelle 6: Temperaturklassen von Entrauchungsventilatoren nach DIN EN 12101-3

Kategorie	F200	F300	F400	F600	F842
Temperatur (°C)	200	300	400	600	842
Funktionserhalt (mindest), (min)	120	60	120	60	-

In diesen Kategorien wurden die nationalen Normen wie DIN und EN berücksichtigt.

Bild 5 Bauaufsichtliche Anforderungen an Entrauchungsventilatoren



- Gutachten der Prüfinstitute
- Europäische und nationale Normen
- Allgemeine bauaufsichtliche Zulassungen

Grundsätzlich gilt, dass im Brandfall die Energieversorgung des Entrauchungsventilators stets gewährleistet sein muss. Der Funktionserhalt der Kabel- und Leitungen muss dabei der Zeitklassifizierung des Ventilators entsprechen. Die Stromzufuhr des Ventilators muss gegen mechanische Beschädigungen geschützt sein. Dies kann durch die Verwendung von Silikon- oder teflonbeschichteten Kabeln erfolgen. Die Schalteinrichtung des Ventilators muss außerhalb des Brandbereichs sein. Entrauchungsventilatoren benötigen eine separate, vom übrigen Leistungsnetz getrennte, elektrische Versorgung. Das jeweilige Landesrecht und ggf. andere öffentliche Anforderungen regeln, ob eine zusätzliche Sicherstellung der Energieversorgung (Notstrom) notwendig ist. Für Wartungs- und Reparaturarbeiten muss in unmittelbarer Nähe des Ventilators ein Reparaturschalter vorgesehen werden. Es ist dabei sicherzustellen, dass der Reparaturschalter nicht durch Strahlungswärme beeinträchtigt wird (thermische Kapselung). Es ist zulässig, den Reparaturschalter innerhalb einer feuerwiderstandsfähigen Kühlluftleitung einzubauen, falls dieser über eine feuerbeständige Revisionsklappe erreichbar ist. Reparaturschalter sind gegen unbefugtes Bedienen wirkungsvoll zu schützen (z.B. Vorhängeschloss; Schlüsselschalterausführung)

Entrauchungsventilatoren können zur normalen Lüftung des Gebäudes verwendet werden. Der Lüftungsbetrieb kann regelbar ausgeführt werden. Die Regelung erfolgt durch

- Frequenzumrichter (FU)
- Polumschaltbare Motoren (Dahlanderwicklung oder getrennte Wicklungen)

Durch die Motorisationsbeanspruchung aufgrund auftretender Spannungsspitzen und Spannungsveränderungen bei Regelung mit einem Frequenzumrichter sowie durch Verstärkung der Isolationsbeanspruchung aufgrund Leitungsinduktivitäten und -kapazitäten wird die Verwendung eines Sinusfilters empfohlen.

Im Entrauchungsfall darf keine Regelung des Ventilators mittels Frequenzumrichter oder anderer Regeleinrichtungen erfolgen. Bei Auslösung des Entrauchungsventilators (Brandfall) muss nachfolgendes gewährleistet sein:

- Einschaltung des Ventilators
- Überbrückung der thermischen und elektrischen Überwachungselemente
- Betrieb in der projektierten Drehzahl

- Sicherstellung des Betriebs durch Verhinderung von unbefugtem Ausschalten

■ Entrauchungsleitungen

Leitungen für die Entrauchung sind Bestandteil der Bauregelliste A und benötigen somit ein bauaufsichtliches Prüfzeugnis. Entrauchungsleitungen und deren Komponenten müssen aus nicht brennbaren Baustoffen der Klasse A, DIN 4102-1 bestehen.

An Entrauchungsleitungen werden vier verschiedene Anforderungen gestellt:

- Wärmedämmung (L90 nach DIN 4102-6)
- Dichtheit (nach DIN EN 12101-7)
- Tragfähigkeit (nach DIN 4102-4 und 6)
- Querschnittserhalt (nach DIN EN 12101-7)

□ Entrauchungsleitungen innerhalb des Brandbereichs

Innerhalb des Brandbereichs sind die Kriterien für die Tragfähigkeit, Dichtheit und für den Querschnittserhalt einzuhalten. Der Einsatz von Leitungen aus Stahlblech (mit bauaufsichtlichem Prüfzeugnis) ist statthaft.

□ Entrauchungsleitungen innerhalb des Gebäudes; außerhalb des Brandbereichs

Hier sind alle vier Kriterien einzuhalten. Als geeignete Wärmedämmung können Kalziumsilikatkanäle zum Einsatz kommen.

□ Entrauchungsleitungen außerhalb des Gebäudes

Bei Entrauchungskanälen, welche außerhalb des Gebäudes verlegt werden, sind die Kriterien Dichtheit, Tragfähigkeit und Querschnittserhalt einzuhalten. Der Einsatz von Leitungen aus Stahlblech (mit bauaufsichtlichem Prüfzeugnis) ist statthaft.

Bei der Planung ist besonders auf die Mündung von Entrauchungsleitungen zu achten. Die Planung geschieht unter dem Grundsatz der MLÜAR 2005 Punkt 5.1.2:

„Außenluft- und Fortluftöffnungen (Mündungen) von Lüftungsleitungen, aus denen Brandgase ins Freie gelangen können, müssen so angeordnet oder ausgebildet sein, dass durch sie Feuer oder Rauch nicht in andere Geschosse, Brandabschnitte, Nutzungseinheiten, notwendige Treppenträume, Räumen zwischen den notwendigen Treppenträumen und den Ausgängen ins Freie oder notwendige Flure übertragen werden können.“

Bild 6 Ventilatoren außerhalb des Rauchabschnitts und außerhalb des Gebäudes

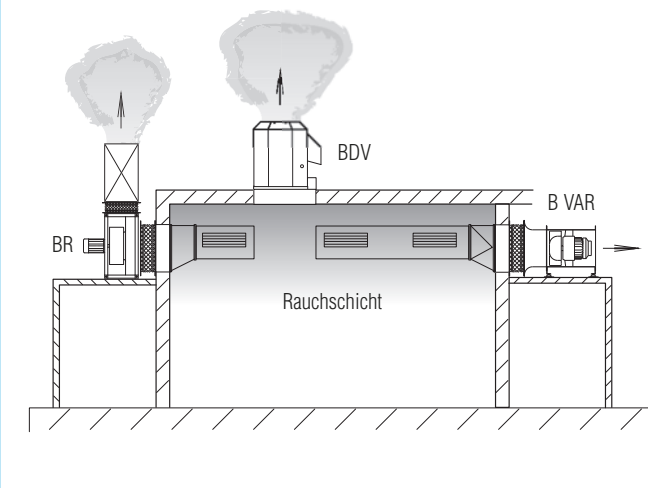


Bild 7 Ventilatoren außerhalb des Rauchabschnitts, innerhalb von Gebäuden im ausreichend belüfteten Raum

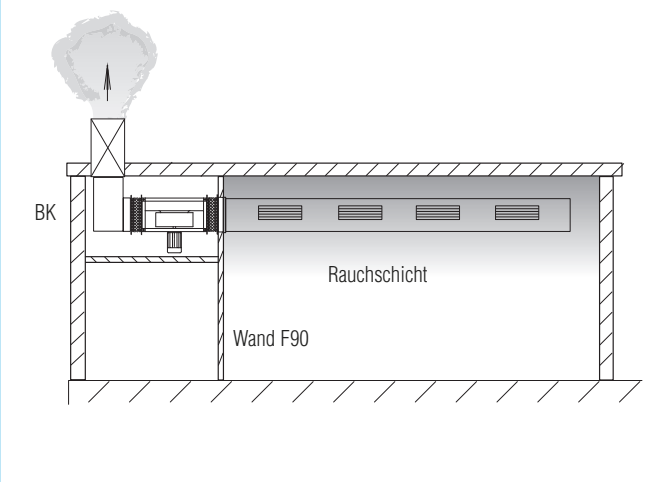
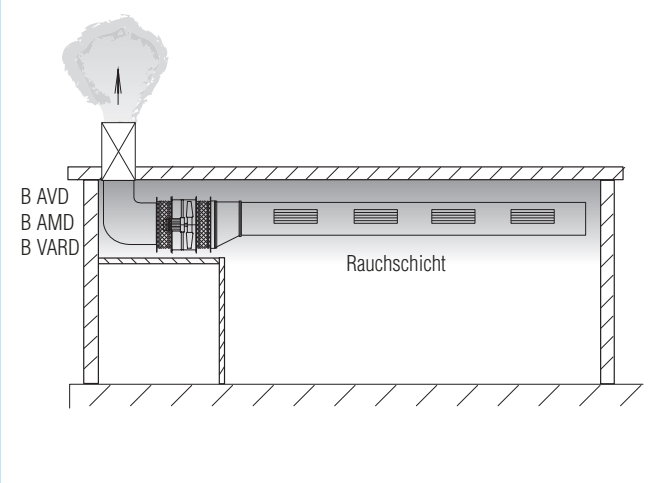


Bild 8 Ventilator innerhalb des Rauchabschnitts



Dies gilt durch Einhaltung einer der folgenden Anforderungen als erfüllt:

1. Mündungen müssen von Fenstern, anderen Außenwandöffnungen und von Außenwänden mit brennbaren Baustoffen und entsprechenden Verkleidungen mindestens 2,5 m entfernt sein; dies gilt nicht für die Holzlattung hinterlüfteter Fassaden.

Ein Abstand zu Fenstern und anderen ähnlichen Öffnungen in Wänden ist nicht erforderlich, wenn diese Öffnungen gegenüber der Mündung durch 1,5 m ausragende, feuerwiderstandsfähige (entsprechend den Decken) und öffnungslose Bauteile aus nicht-brennbaren Baustoffen geschützt sind.

Die Mündungen von Lüftungsleitungen über Dach müssen Bauteile aus brennbaren Baustoffen mindestens 1 m überragen oder von diesen - waagrecht gemessen - 1,5 m entfernt sein. Diese Abstände sind nicht erforderlich, wenn diese Baustoffe von den Außenflächen der Lüftungsleitungen bis zu einem Abstand von mindestens 1,5 m gegen Brandgefahr geschützt sind (z.B. durch eine mindestens 5 cm dicke Bekiesung oder durch mindestens 3 cm dicke, fugendicht verlegte Betonplatten).“

■ Zubehör von Entrauchungsventilatoren

Alle Zubehörteile und Komponenten, welche Bestandteil der Entrauchungsanlage sind, müssen mindestens der identischen Temperaturkategorie des entsprechenden Entrauchungsventilators entsprechen. Hierzu ist ein baurechtlich relevanter Prüfbescheid notwendig. Zu den Komponenten zählen z.B.:

- Schalldämpfer
- Elastische Stützen
- Schwingungsdämpfer
- Rohrverschlussklappen
- Ansaugdüsen
- Schutzgitter
- etc.

■ Wartung und Funktionskontrolle

Die Verantwortlichkeit der wiederkehrenden Wartung und der Funktionserhaltsprüfung obliegt dem Betreiber.

Entrauchungsventilatoren müssen ständig betriebsbereit und instandgehalten werden. Durch eine geeignete Aufstellung, muss die einfache und sichere Wartung und Instandsetzung stets gewährleistet sein.

Die Funktionstüchtigkeit und Betriebsbereitschaft ist halbjährlich zu kontrollieren. Die Wartung hat jährlich zu erfolgen. Dabei sind die Angaben des Ventilatorherstellers zu beachten.

■ Einbauhinweise für Entrauchungs-Axial-Ventilatoren

Der ideale Einbauzustand (Bild 9) erfolgt mit einer An- und Abströmröhrlleitung von $2,5 \times D$ ($D = \varnothing$ Ventilator). Bei Abweichungen vom idealen Einbauzustand sind Leistungsverluste möglich.

Bild 9 Funktioneller Einbau An- und Abströmung erfolgt mit Rohrleitung, Rohrstrecke vor und nach dem Ventilator $2,5 \times D$ ($D = \text{Durchmesser-Ventilator}$)

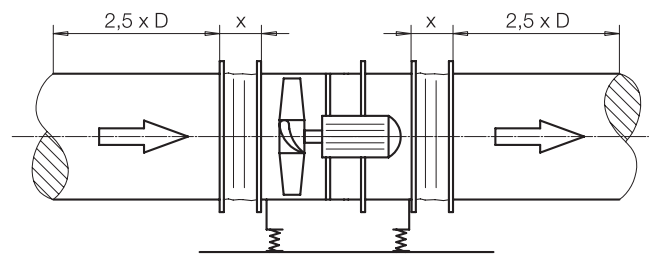


Bild 10 a) Leistungsverluste/Geräuschpegelerhöhung
b) Verbesserung durch Anströmdüse

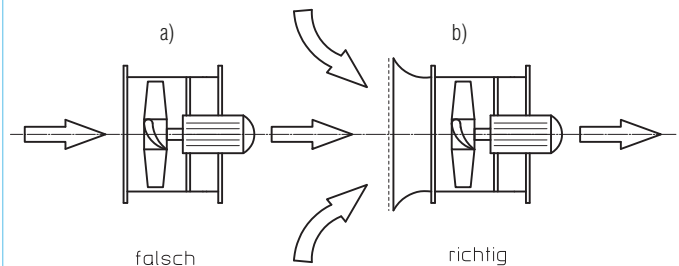


Bild 11 a) Große Leistungsverluste, schlechtes Strömverhalten, Gewichtsverteilung ungünstig.
b) Zur Verbesserung dient ein Konus sowie Anströmstrecke von $2,5 \times D$, Schwerpunktlage zwischen Schwingungsdämpfern SDD

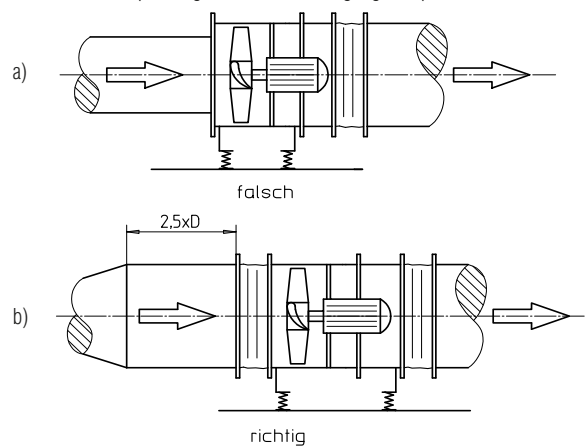
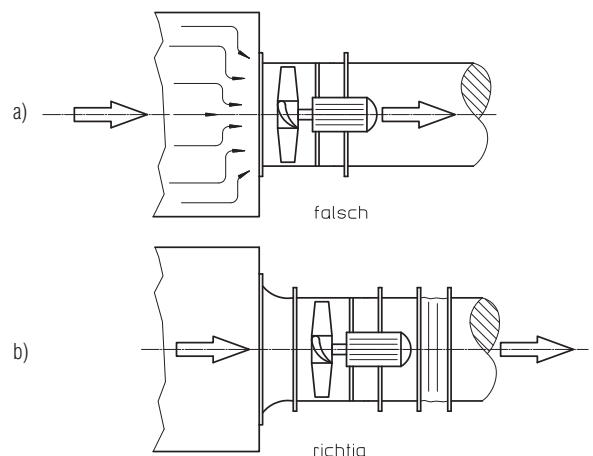


Bild 12 a) Großer Leistungsverlust, schlechtes Strömverhalten.
b) Mit Anströmdüse, wesentliche Verbesserung der Anströmung und des Geräuschverhaltens.



Die erfolgreichen Baureihen AVD und B AVD sind mit profilierten Schaufeln ausgestattet, die werkseitig verstellbar sind.

Dadurch kann nahezu jeder Betriebspunkt im Bereich von 3 000 bis ca. 160 000 m³/h bei einem externen Druck von 50 bis 1100 Pa erreicht werden.

B AVD Entrauchungs-Axialventilatoren werden idealerweise für die Garagen-Entrauchung in Hotels, Einkaufszentren oder öffentlichen Gebäuden eingesetzt. Beim Einsatz in Garagen sind sie auch als zweistufige Z- oder Parallel P-Einheiten kombinierbar.

Wesentliche Vorteile sind:

- Aluminium-Laufrad mit neu profilierten Schaufeln für effizienten Wirkungsgrad und hohe Druckziffer.
- Kompakte Bauweise.
- Einfache Montage.
- Geräuscharm und vibrationsarm im Betrieb.
- Mit DIBt-Anwendungszulassungen, CE-zertifiziert.



Zuluftventilator AVD



AVD Systemtechnik



Helios Kompetenz:
Axialventilatoren, die jeden
Betriebspunkt erreichen.

Programmübersicht Helios Axial-Niederdruckventilatoren:

□ Axialventilatoren in vier Bauformen sowie wahlweise mit EC-Antriebstechnologie, Serienprogramm
Siehe Helios Hauptkatalog

□ Axialventilatoren für den Lüftungseinsatz (Fördermitteltemperatur von -30 bis +40 °C) in der Technischen Gebäudeausrüstung (TGA) \varnothing 710 bis 1 000 mm, $V = 8\,000$ bis $80\,000\text{ m}^3/\text{h}$.

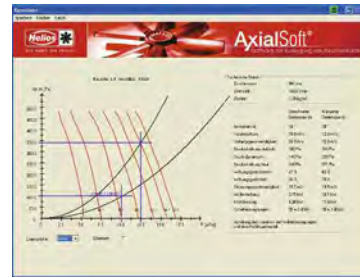
Seite 18 ff.

□ Typen für den Brandgas- und Entrauchungseinsatz nach DIN 12101-3 in den Temperaturklassen F 300 (120 Min.), F 400 (120 Min.) und F 600 (120 Min.).

Seite 26 ff.

□ Sonderlösungen für die Techn. Gebäudeausrüstung (TGA) und Groß-Axialventilatoren von \varnothing 1 000 bis 7 100 mm, V bis 2,2 Mio. m^3/h , werden nach kundenspezifischen Anforderungen hergestellt.

Auslegungsprogramm siehe www.AxialSoft.de



Steht auf www.heliosventilatoren.de zum Download zur Verfügung: AxialSoft für die denkbar einfache Auswahl von Axial-Großventilatoren.

Axialventilator mit Förderleistung bis zu $150\,000\text{ m}^3/\text{h}$ und vorge-schaltetem Gleichrichter. Einsatz: realitätsnahe Simulation unterschiedlicher Strömungssituationen.



Axialventilatoren der Baureihe AVD DL.. mit Laufrad-Durchmesser 3 150 mm. Förderleistung gesamt: rund 3 Mio. m^3/h . Einsatz: in Kühltürmen zweier Papierfabriken.



Als einer der führenden europäischen Ventilatorenhersteller beeindruckt Helios durch ein einmalig großes, fein abgestuftes Axialventilatorenprogramm.

Weltweit vertrauen namhafte Anwender auf den Einsatz von Helios Axialventilatoren in Lüftungs-, Heizungs-, Kälte-, Klima- und Trocknungsanlagen sowie in sicherheitsrelevanten

Anwendungen wie dem Entrauchungseinsatz. Helios Großventilatoren werden erfolgreich über Jahrzehnte z.B. in Kühltürmen und Luftkühlern eingesetzt.

■ Einsatz

- Vielseitiger Einsatz in der TGA-Lüftungstechnik, wie z.B. zur Garagen-Be- und Entlüftung, in Rauch-Druck-Anlagen, etc.
- Im vorbeugenden Brandschutz zur Sicherstellung des Rauch- und Wärmeabzugs.
- Für Einsatzbereiche mit Fördermitteltemperaturen von 300 °C über 120 Min. (F300) bzw. 400 °C und 600 °C über 120 Min (F400, F600).
- Im Be- und Entlüftungsdauerbetrieb von -30 °C bis +40 °C einsetzbar.

■ Eigenschaften

Helios AVD und B AVD sind Axial-Niederdruck-Baureihen, die sich durch ein niedriges Betriebsgeräusch, einen hohen Wirkungsgrad und vibrationsarmen Lauf auszeichnen.

■ Bauform

- Einbauventilator AVD DK: Wandring mit Einströmdüse, Gehäuse aus verzinktem Stahl, Motor mit Anschlusskasten und Schutzgitter saugseitig.
- Rohrventilator AVD RK und HRF: Rohrhülse mit beidseitigen Flanschen. Für direktes Zwischenflanschen in Rohrleitungen.
- B AVD Entrauchungsventilator: Rohrhülse mit beidseitigen Flanschen. Für direktes Zwischenflanschen in Rohrleitungen.

■ Gehäuse

Rohrgehäuse aus verzinktem Stahlblech. Beidseitig ange-drückte Flansche (ausgenommen AVD DK) nach DIN 24155 Bl. 3, für direktes Zwischenflanschen in Rohrleitungen.

■ Laufrad

- Baureihen AVD und HRF: Hochleistungscharakteristik mit 5 bzw. 7 profilierten Flügeln aus Kunststoff. Betriebsbereich von -30 bis 40 °C.
- Baureihe B AVD: Hochleistungscharakteristik mit 5 bzw. 9 profilierten Flügeln aus Aluminium (F300, F400) bzw. Stahl (F600). Dynamisch ausgewuchtet nach DIN 1940-1, Wuchtgüte G 6.3.

■ Antrieb

- Baureihen AVD und HRF: Motor in geschlossener Bauart IP 55 bzw. IP 54. Wartungs- und funktionsfrei. Tropfenfreie Wicklung mit Feuchtschutzimprägnierung.
- Baureihe B AVD: Direkt durch IEC-Drehstrommotor (Smoke Extraction Motors F300 bzw. F400). Schutzart IP 55. Isolationsklasse H. Herausgeführte Kabel mit Schutzummantelung. Je nach Einbausituation sind Nachschmierintervalle

bzw. Lagerwechsel zu beachten (siehe Montage- u. Betriebsvorschrift). Zum Klemmenkasten herausgeführtes Kabel mit feuerwiderstandsfähiger Schutzummantelung.

■ Motorüberstand

- Bei einigen Typen ragt der Motor über das Gehäuse hinaus. Überstand Maß B in mm ist gemäß der Typentabelle zu beachten.

■ Motorschutz

- Baureihe AVD: Alle Typen (ausgenommen polumschaltbare und ex-geschützte) sind serienmäßig mit Thermokontakten bzw. Kaltleitern ausgerüstet und gemäß den Fußnoten in den Tabellen über folgende Motorvollschutzgeräte zu schützen:
⁴⁾ MSA, Best.-Nr. 1289 (für Kaltleiter-Temperaturfühler)
⁵⁾ M4, Best.-Nr. 1571
 Alle anderen Typen sind mittels bauseitigem Motorvollschutzschalter abzusichern.
- Baureihe B AVD: Die B AVD Typen sind mittels bauseitigem Motorschutzschalter abzusichern. Dieser ist im Entrauchungsbetrieb zu überbrücken.

■ Elektrischer Anschluss

- Baureihe AVD: Serienmäßiger Klemmenkasten (Schutzart IP 55) aus Kunststoff.
- Baureihe B AVD: Serienmäßiger Klemmenkasten (Schutzart IP 55) in temperaturbeständiger Ausführung.

■ Fördermitteltemperatur

- Baureihe AVD: Geeignet zur Be- und Entlüftung von -30 °C bis +40 °C Dauertemperatur.
- Baureihe B AVD: Geeignet für Rauchgase bis 300 °C/120 Min. (F300), 400 °C/120 Min. (F400) und 600 °C/120 Min. (F600).
- Höhere Fördermitteltemperaturen für Dauerbetrieb auf Anfrage.

■ Luftleistung

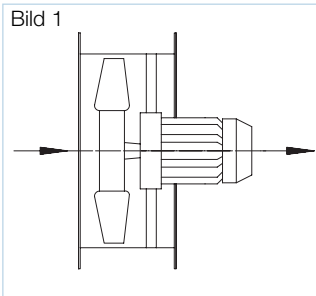
- Die Entrauchungsventilatoren B AVD werden mit einem erhöhten Spaltmaß gefertigt. Bei Betrieb im Lüftungseinsatz (Kaltbetrieb +40 °C) ist bei den F300-Typen mit einer Minderleistung von ca. 5 %, bei den F400-Typen mit ca. 10 % zu rechnen. Im Entrauchungsfall schließt sich der Spalt und führt zu den in den Produktseiten genannten Kennlinien. Dies ist bei der Dimensionierung zu berücksichtigen.

■ Luftförderrichtung

- Baureihe AVD DK/RK: Die Schaufeln sind im Stillstand

verstellbar, so dass werkseitig (entsprechend Bestellung) eine optimale Anpassung an den Betriebspunkt möglich ist. Der maximale Anstellwinkel jeder Type (entsprechend Motorleistung) ist in der Typentabelle auf den Produktseiten definiert.

- Standardmäßig, d.h. ohne anderslautende Angabe in der Bestellung, sind die Ventilatoren mit Luftförderrichtung B = über Motor drückend ausgeführt (Bild 1).



- Baureihen AVD DK/RK und HRF: Sind mittels Wendeschalter (Zubehör) reversierbar. In anormaler Förderrichtung ergibt sich eine Leistungsminderung von ~30 %.
- Baureihe B AVD:
 - Bei den Typen B AVD F300/400 sind die Schaufeln im Stillstand verstellbar, so dass werkseitig (entsprechend Bestellung) eine optimale Anpassung an den Betriebspunkt möglich ist.
 - Die B AVD Typen F600 werden mit dem in der Typentabelle auf den Produktseiten angegebenen Anstellwinkel geliefert.

■ Geräuschwerte

- Auf den Produktseiten sind oberhalb der Kennlinien die Schallleistungswerte über die Frequenz und als Summenpegel für verschiedene Anstellwinkel angegeben.

■ Zertifizierung

Die Entrauchungsventilatoren B AVD wurden nach DIN EN 12101-3 geprüft.
 CE-Zulassung:
 F300 : 0036 CPD RG 05 03
 F400 : 0036 CPD RG 05 06
 F600 : 0036 CPD RG 05 04
 Mit DIBt Anwendungszulassung:
 F300 : Z-78.11-144
 F400 : Z-78.11.145
 F600 : Z-78.11-146

■ Bestelldaten

Der gewünschte Anstellwinkel der Schaufeln ist bei Bestellung zwingend anzugeben.

Beispiel:

B AVD 800/4 4 kW F300 22°



■ Einbau

□ Baureihe AVD:

Einbau in jeder Lage möglich, jedoch einsatzabhängig evtl. Kondenswasserbohrungen beachten.

□ Baureihe B AVD:

Horizontale und vertikale Aufstellung in Abhängigkeit des Aufstellungsortes:

- Innerhalb des Brandraumes, ohne Wärmeschalldämmung.
- Außerhalb des Brandraumes, innerhalb des Gebäudes mit Wärmeschalldämmung L 90.
- Außerhalb des Gebäudes ohne Wärmeschalldämmung.

□ Zur Vermeidung von Schwingungsübertragungen wird die Verwendung von Schwingungsdämpfern empfohlen (Zubehör). Bei Aufstellung im Freien bzw. in dauernd feuchter oder nasser Umgebung sowie bei Einbau mit senkrechter Welle ist dies bei der Bestellung unbedingt anzugeben.

Beachtung der Bundes- sowie der regionalen Brandschutzverordnungen.

■ Rohreinbau (Kippen)

Zur Verhinderung einer Abkippenneigung bei der Montage der Axialventilatoren mit saug- und druckseitigen Segeltuchstutzen (Type STS, Zubehör) ist ein Verlängerungsrohr (Type VR, Zubehör) vorzusehen (Bild 2).

■ Rohreinbau (horizontal)

Anordnung der Montagekonsolen und Schwingungsdämpfer (Zubehör) an beiden Flanschseiten der Einheit. Verwendung von Schwingungsdämpfern SDD für Druck- oder SDZ für Zugbelastung (Deckenabhängig). Zur Verhinderung von Geräusch- und Schwingungsübertragungen sind saug- und druckseitig Segeltuchstutzen STS (Zubehör) vorzusehen (Bild 3).

■ Rohreinbau saug- und druckseitiger Schalldämpfer

Entsprechend den örtlichen Gegebenheiten sind bauseitige Konsolen zum Befestigen der Schalldämpfer und zum Abfangen des Gewichtes erforderlich. Der saugseitige Schalldämpfer muss am Eintritt, der druckseitige am Austritt mit Segeltuchstutzen (STS, STSB) versehen werden (Bild 4).

■ Wandeinbau (horizontal)

Auf bauseitiger Konsole, Wanddurchführung mit Rohr oder Kanal, Einmauerung mit Mineralwolle.

Segeltuchstutzen saug- und druckseitig mit Verlängerungsrohr VR und Schutzgitter SG (Bild 5).

■ Baureihe B AVD F600

■ Laufrad

Hochleistungscharakteristik mit 5 profilierten Schaufeln aus feuerverzinktem Stahl. Geschweißtes, feuerverzinktes Stahllaufrad. Dynamisch ausgewuchtet nach DIN 1940-1, Wuchtgüte G 6.3 < 4.0 mm/s.

■ Radial-Kühlluftgebläse

Zur Sicherstellung der Motorkühlung ist das Radial-Kühlluftgebläse B KLG (Bild 6) notwendiges Zubehör. Das Kühlluftgebläse ist außerhalb des Brandraumes (Rauchabschnitts) zu montieren (Bild 6).

Alternatives Fremdbelüftungsgebläse auf Anfrage.

Mindestkühlvolumenstrom siehe Zubehör Seite 147.

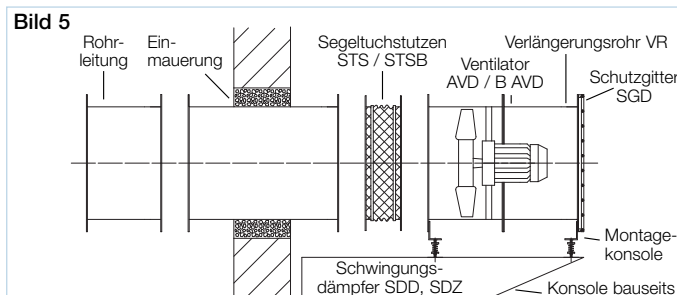
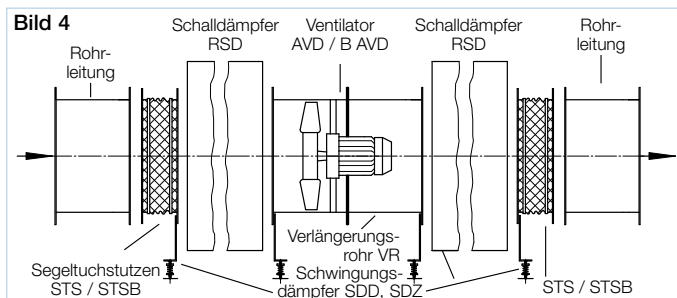
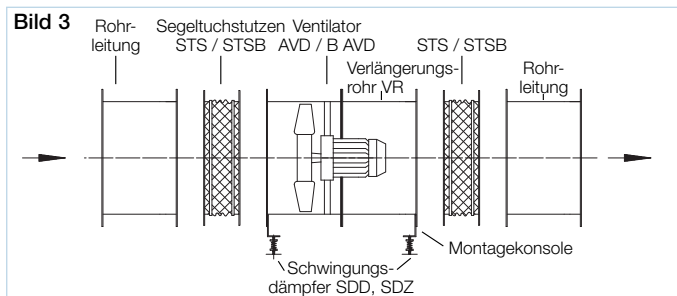
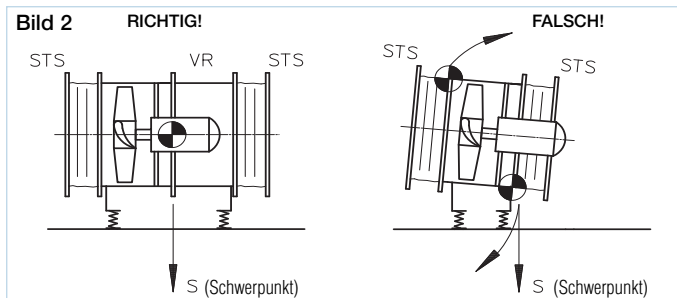
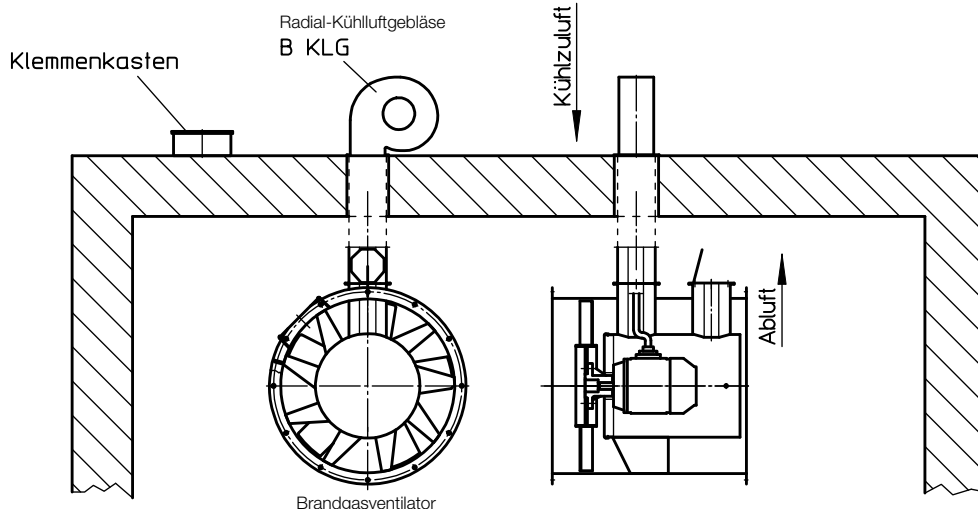
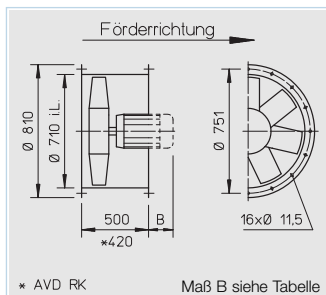
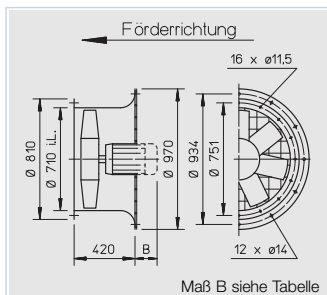


Bild 6 Aufstellung im Brandraum





■ Beschreibung für alle Typen

□ Gehäuse

Mit Motorhalterung aus verzinktem Stahlblech.

□ Laufrad

Hochleistungs-Charakteristik mit 5 bzw. 7 Schaufeln aus Kunststoff, dynamisch ausgewuchtet. Betriebsbereich von -30 bis +60 °C.

□ Anstellwinkel

Zur optimalen Abdeckung des Betriebspunktes sind die Laufschaufeln einstellbar (Ex-Typen ausgenommen). Die Anstellung erfolgt werkseitig (entsprechend Bestellung) und wird fixiert. Die Motorenzuordnung erfolgt unter Ausnutzung der maximalen Leistung gemäß Angabe in untenstehender Tabelle. Die genannte Anstellung darf keinesfalls überschritten werden.

□ Antrieb

Geschlossene Bauart IP 55 bzw. IP 54. Wartungs- und funktionsfrei. Tropenfeste Wicklung mit Feuchtschutzimpregnierung.

□ Motorschutz

Alle Typen (ausgenommen polumschaltbare und ex-geschützte) sind mit Thermokontakten bzw. Kaltleitern ausgerüstet und gemäß den Fußnoten in der Tabelle über folgende Motorvollschutzgeräte zu schützen:

- ¹⁾MD, Best.-Nr. 5849
- ²⁾MSA, Best.-Nr. 1289 (für Kaltleiter-Temperaturfühler)
- ³⁾M4, Best.-Nr. 1571

Alle anderen Typen sind mittels bauseitigem Motorvollschutzwächter abzusichern.

□ Schutzgitter

Bei AVD DK serienmäßig nach DIN EN ISO 13857, feuerverzinkt oder pulverbeschichtet.

□ Elektrischer Anschluss

Klemmenkasten in Schutzart IP 54 am Motor angebaut. Bei HRF zusätzlich außen am Rohr. Abweichung bei Ex-Typen.

□ Leistungsregelung

Teilweise durch Spannungsreduzierung, siehe Spalte „Trafo-Drehzahlsteller“. Geregelte Leistungs-Kennlinie auf Anfrage. Mit Frequenzrichter bei allen Typen (ausgenommen polumschaltbare und ex-geschützte) möglich. Die geplante Verwendung eines Frequenzrichters ohne Sinusfilter ist bei Auftragserteilung anzugeben. Sie bedingt eine Änderung der Ventilator-Ausführung und ggf. Mehrkosten.

□ Wendebetrieb

Alle Typen sind mittels Wendschalter reversierbar. In anormaler Förderrichtung Leistungsreduzierung um 1/3.

□ Einbau

In jeder Lage möglich, jedoch einsatzabhängig evtl. Kondenswasserbohrungen beachten.

□ Maße

Polumschaltbare und explosionsgeschützte Typen können von nebenstehenden Angaben abweichen. Motorbaulänge ist unterschiedlich. Überstand Maß B beachten.

□ Geräuschwerte

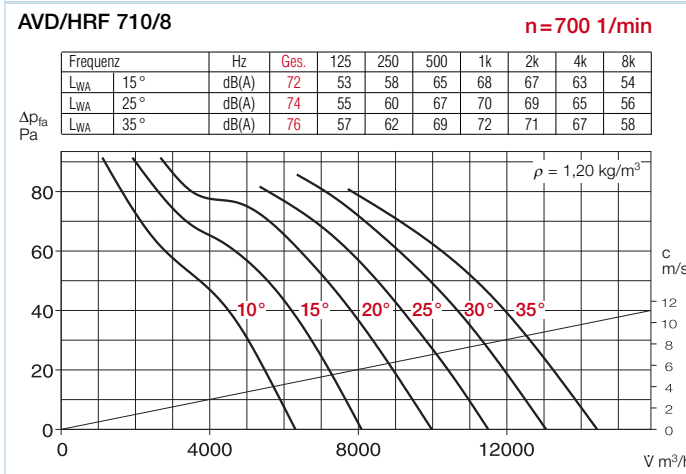
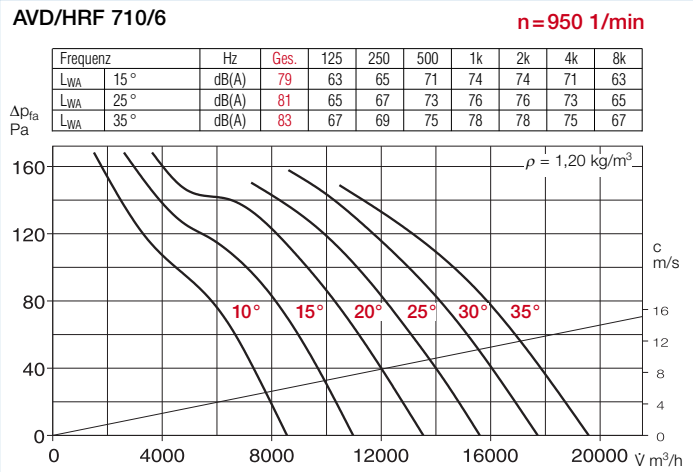
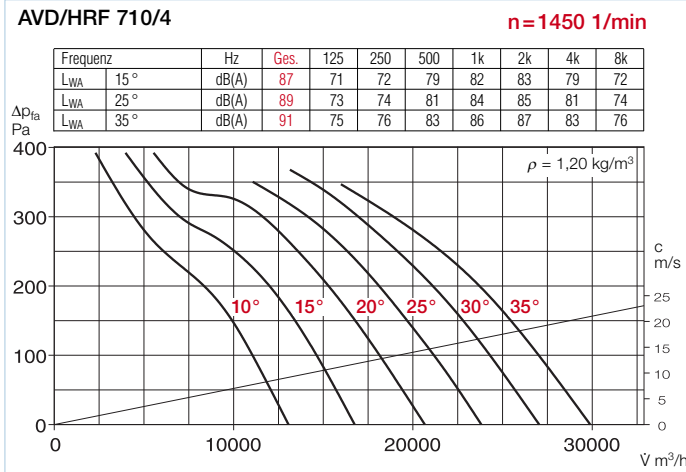
Oberhalb der Kennlinienfelder sind die Schalleistungswerte über die Frequenz und als Summenpegel angegeben.

Drehzahl min ⁻¹	Förderleistung frei blasend V m ³ /h	Motorleistung (Abgabe) kW	Spannung V	Stromaufn. Nennspannung/ (Regelung) A	max. Anstellwinkel ° Grad	Anschluss Schaltplan Nr.	max. Fördermitteltemp. +°C	Gewicht netto* ca. kg	Bautype				Maß B Motor- Überstand mm	Trafo-Drehzahlsteller 5-stufig Polumschalter		
									AVD DK inkl. Schutzgitter	Bestell- Nr.	HRFD, AVD RK	Bestell- Nr.		Type	Best.-Nr.	
Drehstrom, 400 Volt, 50 Hz, Kurzschlussläufer, Schutzart IP 54																
700	13330	0,37	400	1,6/(1,6)	31	469	40	57,0	AVD DK 710/8/.. ¹⁾	5251	HRFD 710/8/.. ¹⁾	6930	95	RDS 2 ⁴⁾	1315	
1440	26420	3,00	400	6,33	30	776	40	92,0	AVD DK 710/4/.. ²⁾	5258	HRFD 710/4/.. ²⁾	6937	190	—	—	
Zweitourig, Drehstrom, 400 V, 50 Hz, Y/Δ-Schaltung, Schutzart IP 55																
775/920	13550/16090	0,43/0,75	400	1,2/2,2	28	520	40	55,0	AVD DK 710/6/6/.. ³⁾	5254	HRFD 710/6/6/.. ³⁾	6933	95	RDS 4 ⁴⁾	1316	
775/930	15560/19170	0,71/1,30	400	2,1/3,5	35	520	40	60,0	AVD DK 710/6/6/.. ³⁾	5255	HRFD 710/6/6/.. ³⁾	6934	135	RDS 4 ⁴⁾	1316	
1120/1365	16140/19670	0,95/1,55	400	2,1/3,7	20	520	40	60,0	AVD DK 710/4/4/.. ³⁾	5256	HRFD 710/4/4/.. ³⁾	6935	135	RDS 7 ⁴⁾	1578	
1140/1370	19370/23280	1,5/2,2	400	3,5/5,9	26	520	40	75,0	AVD DK 710/4/4/.. ³⁾	5257	HRFD 710/4/4/.. ³⁾	6936	180	RDS 7 ⁴⁾	1578	
Polumschaltbar, 2 Drehzahlen, Drehstrom, Dahlander-Wicklung Y/YY, 400 Volt, 50 Hz, Schutzart IP 54																
450/915	7800/16250	0,15/0,75	400	0,85/2,15	28	471	40	70,0	AVD DK 710/12/6/..	5260	HRFD 710/12/6/..	6939	135	PDA 12 ⁵⁾	5081	
455/940	9375/19370	0,25/1,10	400	1,2/2,9	35	471	40	75,0	AVD DK 710/12/6/..	5261	HRFD 710/12/6/..	6940	180	PDA 12 ⁵⁾	5081	
695/1420	10810/22090	0,50/2,00	400	1,6/4,8	23	471	40	82,0	AVD DK 710/8/4/..	5263	HRFD 710/8/4/..	6942	180	PDA 12 ⁵⁾	5081	
700/1435	14155/29020	0,90/3,60	400	2,6/7,7	34	471	40	108,0	AVD DK 710/8/4/..	5264	AVD RK 710/8/4/..	6943	210	PDA 12 ⁵⁾	5081	
Explosionsschutz Ex e II, Drehstrom, 400 Volt, 50 Hz, Schutzart IP 54, Temperaturklasse T1-T3																
700	10450	0,55	400	2,15	35	470	40	68,0	AVD DK 710/8 Ex/..	5270	HRFD 710/8 Ex/..	6948	125	nicht zulässig		
930	13480	0,55	400	1,83	25	470	40	67,0	AVD DK 710/6 Ex/..	5272	HRFD 710/6 Ex/..	6949	95	nicht zulässig		
930	16770	0,95	400	2,70	35	470	40	77,0	AVD DK 710/6 Ex/..	5273	HRFD 710/6 Ex/..	6950	135	nicht zulässig		
1420	20540	2,00	400	4,65	25	470	40	82,0	AVD DK 710/4 Ex/..	5275	AVD RK 710/4 Ex/..	6951	180	nicht zulässig		
1420	26160	3,60	400	8,10	35	498	40	102,0	AVD DK 710/4 Ex/..	5276	AVD RK 710/4 Ex/..	6952	200	nicht zulässig		

¹⁾ bis ³⁾ Motor-Vollschutzgeräte, siehe Beschreibung „Motorschutz“

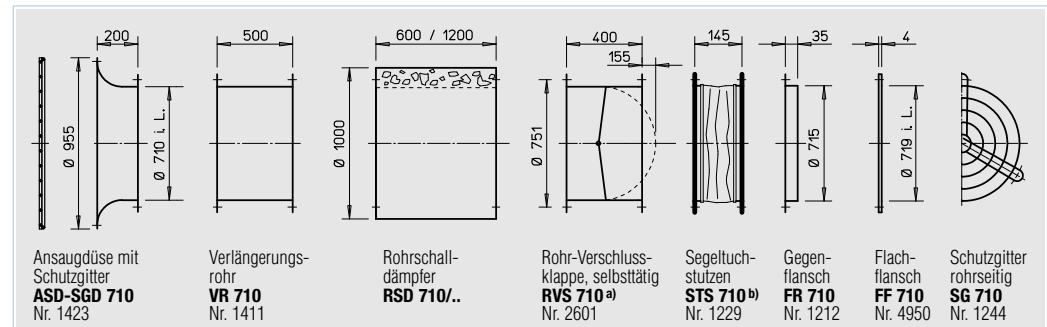
* Gewichte gelten für Bautype ..DK und ..RK, HRF abzgl. ca. 15 kg

⁴⁾ Inkl. Motorvollschutz



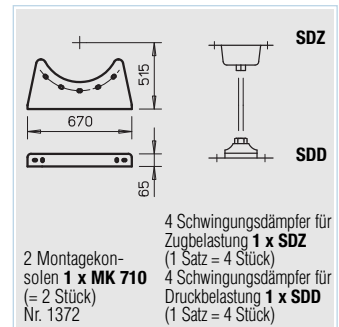
Zubehör für HRF / AVD RK Beschreibung siehe Seite 146 ff.

Elektronischer Drehzahlsteller, stufenlos Frequenzumrichter		Schwingungsdämpfer Nenngröße		
Type	Best.-Nr.	SDD /SDZ	Type	Best.-Nr.
ESD 5 ⁴⁾	0501	..1/..1	1452/1454	
FU-BS 8,0 ⁴⁾	5461	..2/..2	1453/1455	
ESD 5 ⁴⁾	0501	..1/..1	1452/1454	
ESD 5 ⁴⁾	0501	..1/..1	1452/1454	
ESD 5 ⁴⁾	0501	..1/..1	1452/1454	
ESD 11,5 ⁴⁾	0502	..1/..2	1452/1455	
—	—	..1/..2	1452/1455	
—	—	..1/..2	1452/1455	
—	—	..2/..2	1453/1455	
—	—	..2/..2	1453/1455	
nicht zulässig	..1/..2	1452/1455		
nicht zulässig	..1/..2	1452/1455		
nicht zulässig	..1/..2	1452/1455		
nicht zulässig	..2/..2	1453/1455		
nicht zulässig	..2/..2	1453/1455		



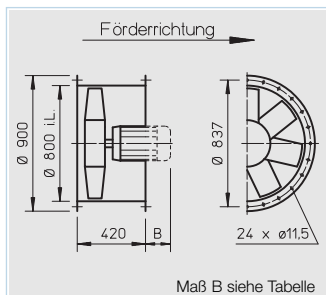
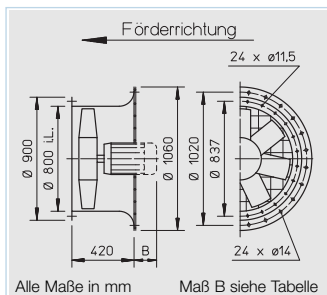
a) Verschlussklappe, motorbetätigt siehe Helios Hauptkatalog

b) Typen für ex-geschützte Ventilatoren siehe unten



Hinweis	Seite	Weiteres Zubehör	Seite
Techn. Beschreibung	16 ff.	b) Zubehör für Ex-Ventilatoren	
Projektierungshinweise	3 ff.	Segeltuchstutzen	
Sonderausführung		Type STS 710 Ex Best.-Nr. 2510	
Abweichende Spannung, Schutzart, Luftförderichtung, höhere Fördermitteltemperatur, Säureschutz und Laufrad aus Aluminium-Guss auf Anfrage.		Montagezubehör	146 ff.
		Schalldämpfer	151
		Gaswarnanlagen, Schalt- und Regelungstechnik	152 ff.
		Frequenzumrichter	162 ff.

⁵⁾ Unterputz-Version s. Produktseite Schalter



- **Beschreibung für alle Typen**
- **Gehäuse**
Mit Motorhalterung aus verzinktem Stahlblech.
- **Lauftrad**
Hochleistungs-Charakteristik mit 5 bzw. 7 Schaufeln aus Kunststoff, dynamisch ausgewuchtet. Betriebsbereich von -30 bis +60 °C.
- **Anstellwinkel**
Zur optimalen Abdeckung des Betriebspunktes sind die Lauf-

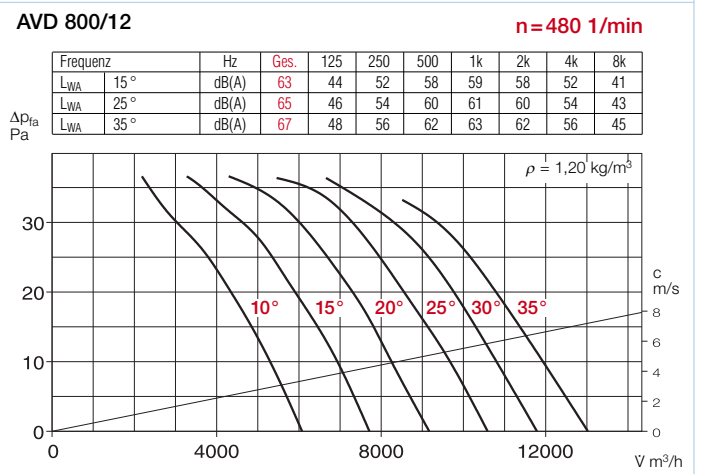
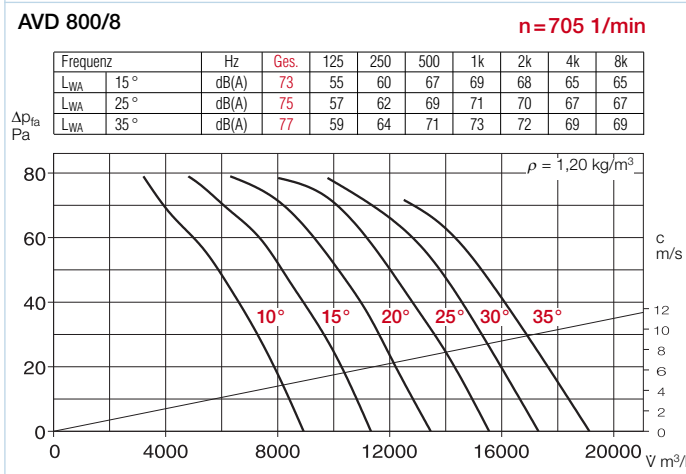
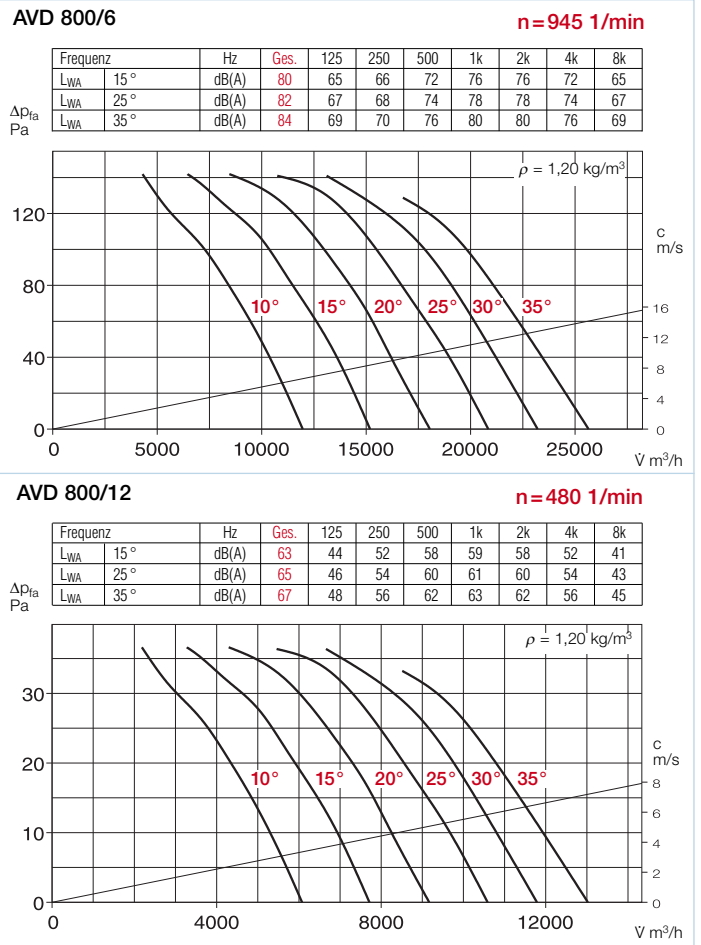
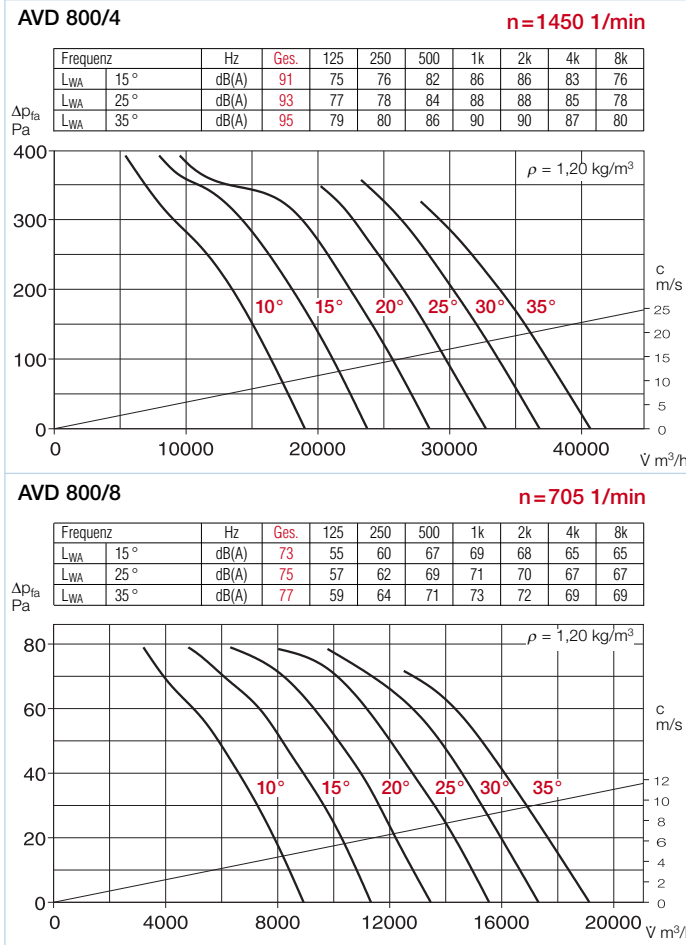
radschaufeln einstellbar (Ex-Typen ausgenommen). Die Anstellung erfolgt werkseitig (entsprechend Bestellung) und wird fixiert. Die Motorenzuordnung erfolgt unter Ausnutzung der maximalen Leistung gemäß Angabe in untenstehender Tabelle. Die genannte Anstellung darf keinesfalls überschritten werden.

- **Antrieb**
Geschlossene Bauart IP 55 bzw. IP 54. Wartungs- und funktionsfrei. Tropenfeste Wicklung mit Feuchtschutzimprägnierung.
- **Motorschutz**
Alle Typen (ausgenommen polumschaltbare und ex-geschützte) sind mit Thermokontakten bzw. Kaltleitern ausgerüstet und gemäß den Fußnoten in der Tabelle über folgende Motorvollschutzgeräte zu schützen:
 - ⁴⁾MSA, Best.-Nr. 1289 (für Kaltleiter-Temperaturfühler)
 - ⁵⁾M4, Best.-Nr. 1571
 Alle anderen Typen sind mittels bauseitigem Motorvollschutzschalter abzusichern.
- **Elektrischer Anschluss**
Klemmenkasten in Schutzart IP 54 am Motor angebaud.
- **Schutzgitter**
Nach DIN EN ISO 13857, feuerverzinkt, bei AVD DK serienmäßig.

- **Leistungsregelung**
Teilweise durch Spannungsreduzierung, siehe Spalte „Trafo-Drehzahlsteller“. Geregelte Leistungs-Kennlinie auf Anfrage. Mit Frequenzumrichter bei allen Typen (ausgenommen polumschaltbare und ex-geschützte) möglich. Die geplante Verwendung eines Frequenzumrichters ohne Sinusfilter ist bei Auftragserteilung anzugeben. Sie bedingt eine Änderung der Ventilator-Ausführung und ggf. Mehrkosten.
- **Wendebetrieb**
Alle Typen sind mittels Wendschalter reversierbar. In anormaler Förderrichtung Leistungsreduzierung um 1/3.
- **Einbau**
In jeder Lage möglich, jedoch einsatzabhängig evtl. Kondenswasserbohrungen beachten.
- **Maße**
Polumschaltbare und explosionsgeschützte Typen können von nebenstehenden Angaben abweichen. Motorbaulänge ist unterschiedlich. Überstand Maß B beachten.
- **Geräuschwerte**
Oberhalb der Kennlinienfelder sind die Schalleistungswerte über die Frequenz und als Summenpegel angegeben.

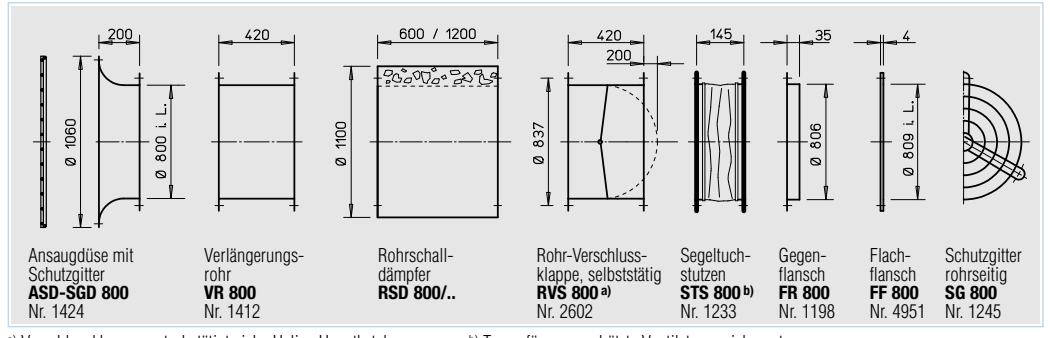
Drehzahl min ⁻¹	Förderleistung freiblasend V m ³ /h	Motor- Nenn- leistung (Abgabe) kW	Spannung V	Stromauf- nahme Nenn- spannung A	max. Anstel- lung ° Grad	Anschluss Schalt- plan Nr.	max. Förder- mittel- temp. +°C	Gewicht netto ca. kg	Bautype				Maß B Motor- Überstand mm	Trafo-Drehzahlsteller 5-stufig Polumschalter Type	Best.-Nr.
									AVD DK inkl. Schutzgitter	Bestell- Nr.	AVD RK	Bestell- Nr.			
Drehstrom, 50 Hz, Kurzschlussläufer, Schutzart IP 54															
695	17780	0,55	400	2,0	32	776	40	73	AVD DK 800/8/.. ⁴⁾	5305	AVD RK 800/8/.. ⁴⁾	6954	135	—	—
1440	33450	4,00	400	8,23	26	776	40	103	AVD DK 800/4/.. ⁴⁾	5311	AVD RK 800/4/.. ⁴⁾	6960	240	—	—
1450	39190	5,50	400	10,9	33	776	40	126	AVD DK 800/4/.. ⁴⁾	5312	AVD RK 800/4/.. ⁴⁾	6961	290	—	—
Zweitourig, Drehstrom, 400 V, 50 Hz, Y/Δ-Schaltung, Schutzart IP 55															
580/685	15740/18590	0,40/0,67	400	1,0/2,9	35	520	40	86	AVD DK 800/8/8/.. ⁵⁾	5306	AVD RK 800/8/8/.. ⁵⁾	6955	180	RDS 4 ⁶⁾	1316
775/920	15720/18670	0,43/0,75	400	1,2/2,2	22	520	40	70	AVD DK 800/6/6/.. ⁵⁾	5307	AVD RK 800/6/6/.. ⁵⁾	6956	125	RDS 4 ⁶⁾	1316
755/930	19430/23930	0,71/1,32	400	2,1/3,5	32	520	40	98	AVD DK 800/6/6/.. ⁵⁾	5309	AVD RK 800/6/6/.. ⁵⁾	6958	180	RDS 4 ⁶⁾	1316
Polumschaltbar, 2 Drehzahlen, Drehstrom, 50 Hz, Schutzart IP 54															
450/900	8595/17190	0,12/0,55	400	0,6/1,6	20	471	40	80	AVD DK 800/12/6/.. ¹⁾	5316	AVD RK 800/12/6/.. ¹⁾	6965	135	PDA 12 ³⁾	5081
455/940	10945/22610	0,25/1,10	400	1,2/2,9	29	471	40	88	AVD DK 800/12/6/.. ¹⁾	5317	AVD RK 800/12/6/.. ¹⁾	6966	180	PDA 12 ³⁾	5081
455/950	12350/25780	0,33/2,00	400	1,9/5,0	35	471	40	98	AVD DK 800/12/6/.. ¹⁾	5318	AVD RK 800/12/6/.. ¹⁾	6967	290	PDA 12 ³⁾	5081
695/1400	10020/20180	0,37/1,50	400	1,4/3,7	12	471	40	95	AVD DK 800/8/4/.. ¹⁾	5319	AVD RK 800/8/4/.. ¹⁾	6968	135	PDA 12 ³⁾	5081
700/1435	15810/32410	0,90/3,60	400	3,4/8,0	25	471	40	103	AVD DK 800/8/4/.. ¹⁾	5320	AVD RK 800/8/4/.. ¹⁾	6969	210	PDA 12 ³⁾	5081
715/1450	20110/40780	1,80/6,50	400	5,7/14,5	35	471	40	121	AVD DK 800/8/4/.. ¹⁾	5321	AVD RK 800/8/4/.. ¹⁾	6970	325	PDA 25	5060
970/1440	15880/23580	0,75/2,10	400	2,3/4,6	15	473	40	95	AVD DK 800/6/4/.. ²⁾	5322	AVD RK 800/6/4/.. ²⁾	6971	180	PGWA 12 ³⁾	5083
965/1435	19515/29020	1,00/3,00	400	2,9/6,6	21	473	40	116	AVD DK 800/6/4/.. ²⁾	5323	AVD RK 800/6/4/.. ²⁾	6972	210	PGWA 12 ³⁾	5083
970/1450	27280/40780	2,20/6,00	400	5,6/12,5	35	473	40	128	AVD DK 800/6/4/.. ²⁾	5324	AVD RK 800/6/4/.. ²⁾	6973	325	PGWA 25	5061
Explosionsschutz Ex e II, Drehstrom, 50 Hz, Schutzart IP 54, Temperaturklasse T1-T3															
700	17190	0,55	400	2,15	32	470	40	81	AVD DK 800/8 Ex/..	5326	AVD RK 800/8 Ex/..	6974	135	nicht zulässig	
930	20340	0,95	400	2,70	23	470	40	90	AVD DK 800/6 Ex/..	5329	AVD RK 800/6 Ex/..	6976	135	nicht zulässig	
950	26710	1,90	400	4,70	35	470	40	118	AVD DK 800/6 Ex/..	5330	AVD RK 800/6 Ex/..	6977	210	nicht zulässig	
1420	31900	3,60	400	8,10	24	498	40	115	AVD DK 800/4 Ex/..	5332	AVD RK 800/4 Ex/..	6978	210	nicht zulässig	
1450	36820	5,00	400	10,00	30	498	40	143	AVD DK 800/4 Ex/..	5333	AVD RK 800/4 Ex/..	6979	290	nicht zulässig	

¹⁾ Dahlander-Wicklung ²⁾ Getrennte Wicklung ³⁾ Unterputz-Version siehe Produktseite Schalter ⁴⁾ und ⁵⁾ Motor-Vollschutzgeräte, siehe Beschreibung „Motorschutz“



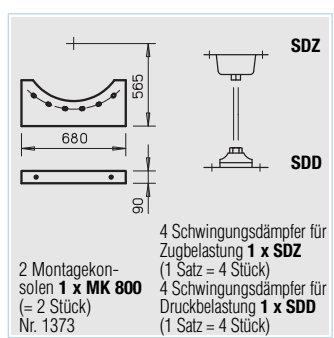
Elektronischer Drehzahlsteller, stufenlos Frequenzumrichter		Schwingungsdämpfer Nenngröße	
Type	Best.-Nr.	SDD / SDZ	Best.-Nr.
FU-BS 2,5 [®]	5459	..1/.2	1452/1455
FU-BS 10 [®]	5462	..2/.2	1453/1455
FU-BS 14 [®]	5463	..2/.2	1453/1455
ESD 5 [®]	0501	..2/.2	1453/1455
ESD 5 [®]	0501	..1/.2	1452/1455
ESD 5 [®]	0501	..2/.2	1453/1455
—	—	..2/.2	1453/1455
—	—	..2/.2	1453/1455
—	—	..2/.2	1453/1455
—	—	..2/.2	1453/1455
—	—	..2/.2	1453/1455
—	—	..2/.2	1453/1455
—	—	..2/.2	1453/1455
nicht zulässig	..2/.2	1453/1455	
nicht zulässig	..2/.2	1453/1455	
nicht zulässig	..2/.2	1453/1455	
nicht zulässig	..2/.2	1453/1455	
nicht zulässig	..2/.2	1453/1455	

Zubehör für AVD RK Beschreibung siehe Seite 146 ff.



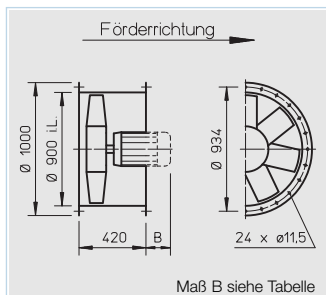
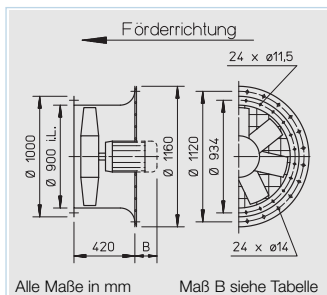
a) Verschlussklappe, motorbetätigt siehe Helios Hauptkatalog

b) Typen für ex-geschützte Ventilatoren siehe unten



Hinweis	Seite	Weiteres Zubehör	Seite
Techn. Beschreibung	16 ff.	b) Zubehör für Ex-Ventilatoren	
Projektierungshinweise	3 ff.	Segeltuchstützen	
		Type STS 800 Ex Best.-Nr. 2511	
Sonderausführung		Montagezubehör	146 ff.
Abweichende Spannung, Schutzart, Luftförderrichtung, höhere Fördermitteltemperatur, Säureschutz und Laufrad aus Aluminium-Guss auf Anfrage.		Schalldämpfer	151
		Gaswarnanlagen, Schalt- und Regelungstechnik	152 ff.
		Frequenzumrichter	162 ff.

® Inklusive Motorvollschutz



Beschreibung für alle Typen

- Gehäuse**
Mit Motorhalterung aus verzinktem Stahlblech.
- Laufrad**
Hochleistungs-Charakteristik mit 5 bzw. 7 Schaufeln aus Kunststoff, dynamisch ausgewuchtet. Betriebsbereich von -30 bis +60 °C.

- Anstellwinkel**
Zur optimalen Abdeckung des Betriebspunktes sind die Laufschaufeln einstellbar (Ex-Typen ausgenommen). Die Anstellung erfolgt werkseitig (entsprechend Bestellung) und wird fixiert. Die Motorenzuordnung erfolgt unter Ausnutzung der maximalen Leistung gemäß Angabe in untenstehender Tabelle.

Die genannte Anstellung darf keinesfalls überschritten werden.

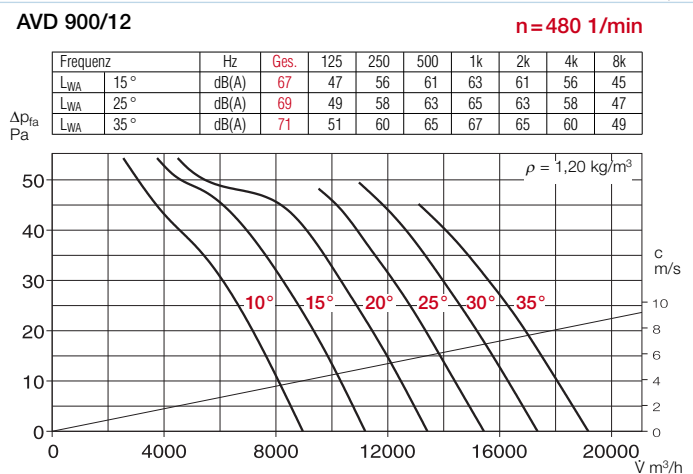
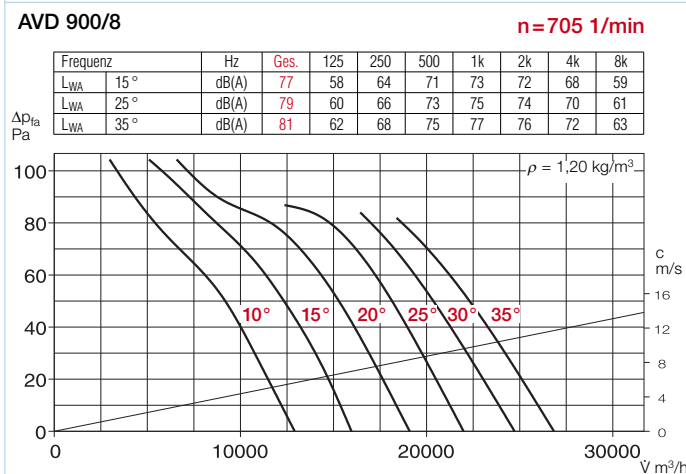
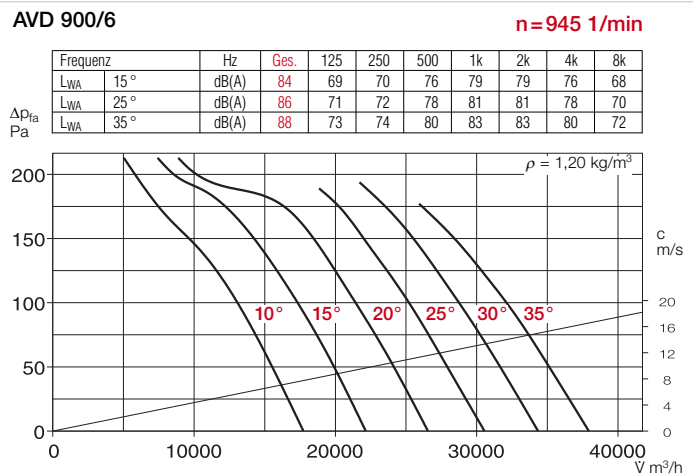
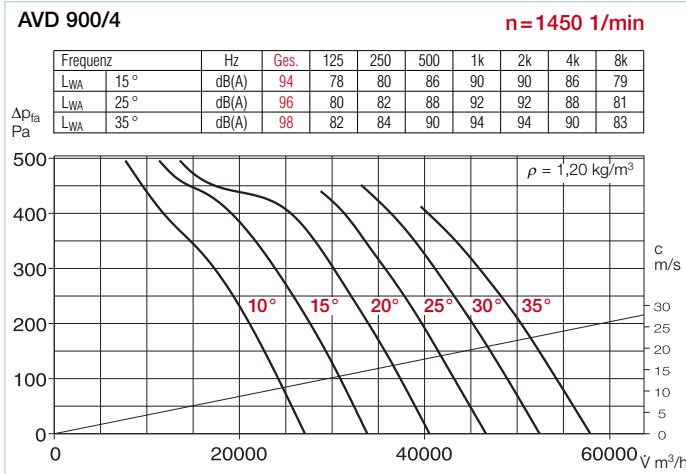
- Antrieb**
Geschlossene Bauart IP 55 bzw. IP 54. Wartungs- und funktionsfrei. Tropenfeste Wicklung mit Feuchtschutzimpregnierung.
- Motorschutz**
Alle Typen (ausgenommen polumschaltbare und ex-geschützte) sind mit Thermokontakten bzw. Kaltleitern ausgerüstet und gemäß den Fußnoten in der Tabelle über folgende Motorvollschutzgeräte zu schützen:
 - ⁴⁾MSA, Best.-Nr. 1289 (für Kaltleiter-Temperaturfühler)
 - ⁵⁾M4, Best.-Nr. 1571
 Alle anderen Typen sind mittels bauseitigem Motorvollschutzschalter abzusichern.
- Elektrischer Anschluss**
Klemmenkasten in Schutzart IP 54 am Motor angebaut.
- Schutzgitter**
Nach DIN EN ISO 13857, feuerverzinkt, bei AVD DK serienmäßig.
- Leistungsregelung**
Teilweise durch Spannungsreduzierung, siehe Spalte „Trafo-Drehzahlsteller“. Geregelt

Leistungs-Kennlinie auf Anfrage. Mit Frequenzumrichter bei allen Typen (ausgenommen polumschaltbare und ex-geschützte) möglich. Die geplante Verwendung eines Frequenzumrichters ohne Sinusfilter ist bei Auftragserteilung anzugeben. Sie bedingt eine Änderung der Ventilator-Ausführung und ggf. Mehrkosten.

- Wendebetrieb**
Alle Typen sind mittels Wendschalter reversierbar. In anormaler Förderrichtung Leistungsreduzierung um 1/3.
- Einbau**
In jeder Lage möglich, jedoch einsetzabhängig evtl. Kondenswasserbohrungen beachten.
- Maße**
Polumschaltbare und explosionsgeschützte Typen können von nebenstehenden Angaben abweichen. Motorbaulänge ist unterschiedlich. Überstand Maß B beachten.
- Geräuschwerte**
Oberhalb der Kennlinienfelder sind die Schalleistungswerte über die Frequenz und als Summenpegel angegeben.

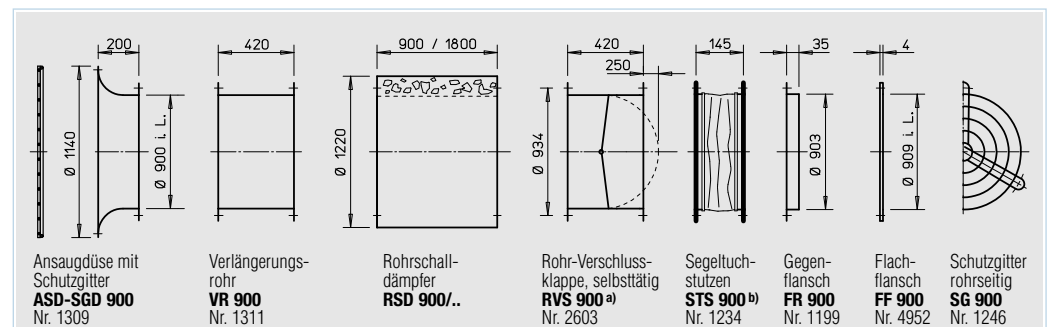
Drehzahl min ⁻¹	Förderleistung freiblasend V m ³ /h	Motor- Nenn- leistung (Abgabe) kW	Spannung V	Stromauf- nahme Nenn- spannung A	max. Anstel- lung ° Grad	Anschluss Schalt- plan Nr.	max. Förder- mittel- temp. +°C	Gewicht netto ca. kg	Bautype				Maß B Motor- Überstand mm	Trafo-Drehzahlsteller 5-stufig Polumschalter		
									AVD DK inkl. Schutzgitter	Bestell- Nr.	AVD RK	Bestell- Nr.		Type	Best.-Nr.	
Drehstrom, 50 Hz, Kurzschlussläufer, Schutzart IP 54																
695	19970	0,55	400	2,0	23	776	40	90	AVD DK 900/8/.. ⁴⁾	5364	AVD RK 900/8/.. ⁴⁾	6980	135	—	—	
860	37300	3,00	400	6,84	34	776	40	137	AVD DK 900/6/.. ⁴⁾	5369	AVD RK 900/6/.. ⁴⁾	6985	290	—	—	
1440	35030	4,00	400	8,23	16	776	40	120	AVD DK 900/4/.. ⁴⁾	5370	AVD RK 900/4/.. ⁴⁾	6986	220	—	—	
1450	48995	7,50	400	14,5	27	776	40	157	AVD DK 900/4/.. ⁴⁾	5371	AVD RK 900/4/.. ⁴⁾	6987	325	—	—	
1450	57720	11,00	400	21,6	34	776	40	246	AVD DK 900/4/.. ⁴⁾	5372	AVD RK 900/4/.. ⁴⁾	6988	430	—	—	
Zweitourig, Drehstrom, 400 V, 50 Hz, Y/Δ-Schaltung, Schutzart IP 55																
580/685	18465/21810	0,40/0,67	400	1,0/2,9	27	520	40	105	AVD DK 900/8/8/.. ⁵⁾	5365	AVD RK 900/8/8/.. ⁵⁾	6981	180	RDS 4 ⁶⁾	1316	
605/695	22400/25730	0,60/1,22	400	2,2/4,3	35	520	40	115	AVD DK 900/8/8/.. ⁵⁾	5366	AVD RK 900/8/8/.. ⁵⁾	6982	210	RDS 7 ⁶⁾	1578	
755/930	18390/22660	0,71/1,32	400	2,1/3,5	19	520	40	90	AVD DK 900/6/6/.. ⁵⁾	5367	AVD RK 900/6/6/.. ⁵⁾	6983	180	RDS 4 ⁶⁾	1316	
770/920	25990/31060	1,6/2,37	400	3,9/7,1	27	520	40	115	AVD DK 900/6/6/.. ⁵⁾	5368	AVD RK 900/6/6/.. ⁵⁾	6984	210	RDS 11 ⁶⁾	1332	
Polumschaltbar, 2 Drehzahlen, Drehstrom, 50 Hz, Schutzart IP 54																
455/940	11030/22790	0,25/1,10	400	1,2/2,9	16	471	40	105	AVD DK 900/12/6/.. ¹⁾	5376	AVD RK 900/12/6/.. ¹⁾	6992	180	PDA 12 ³⁾	5081	
455/940	14995/30980	0,33/2,00	400	1,9/5,0	26	471	40	115	AVD DK 900/12/6/.. ¹⁾	5377	AVD RK 900/12/6/.. ¹⁾	6993	325	PDA 12 ³⁾	5081	
455/950	18220/38040	0,70/3,20	400	2,5/6,7	35	471	40	140	AVD DK 900/12/6/.. ¹⁾	5378	AVD RK 900/12/6/.. ¹⁾	6994	325	PDA 12 ³⁾	5081	
700/1435	18270/37450	1,10/4,50	400	3,8/10,5	18	471	40	120	AVD DK 900/8/4/.. ¹⁾	5379	AVD RK 900/8/4/.. ¹⁾	6995	290	PDA 12 ³⁾	5081	
715/1450	22390/45410	1,80/6,50	400	5,7/14,5	24	471	40	148	AVD DK 900/8/4/.. ¹⁾	5380	AVD RK 900/8/4/.. ¹⁾	6996	325	PDA 25	5060	
725/1440	29030/58660	3,50/12,50	400	9,1/25,5	35	471	40	191	AVD DK 900/8/4/.. ¹⁾	5381	AVD RK 900/8/4/.. ¹⁾	6997	430	—	—	
950/1435	22145/33450	1,50/3,70	400	4,0/7,8	15	473	40	133	AVD DK 900/6/4/.. ²⁾	5382	AVD RK 900/6/4/.. ²⁾	6998	290	PGWA 12 ³⁾	5083	
970/1450	28745/42970	2,20/6,00	400	5,6/12,5	22	473	40	190	AVD DK 900/6/4/.. ²⁾	5383	AVD RK 900/6/4/.. ²⁾	6999	325	PGWA 25	5061	
975/1440	34470/50910	3,00/8,20	400	7,3/16,5	29	473	40	210	AVD DK 900/6/4/.. ²⁾	5384	AVD RK 900/6/4/.. ²⁾	6898	385	PGWA 25	5061	
Explosionsschutz Ex e II, Drehstrom, 50 Hz, Schutzart IP 54, Temperaturklasse T1-T3																
700	24470	0,95	400	2,75	27	470	40	110	AVD DK 900/8 Ex/..	5386	AVD RK 900/8 Ex/..	6899	180	nicht zulässig		
725	28470	1,30	400	3,70	34	470	40	130	AVD DK 900/8 Ex/..	5387	AVD RK 900/8 Ex/..	6900	210	nicht zulässig		
950	30550	1,90	400	4,70	25	470	40	135	AVD DK 900/6 Ex/..	5389	AVD RK 900/6 Ex/..	6901	210	nicht zulässig		
950	38040	3,50	400	8,50	35	498	40	160	AVD DK 900/6 Ex/..	5390	AVD RK 900/6 Ex/..	6902	290	nicht zulässig		
1450	46630	6,80	400	13,30	25	498	40	175	AVD DK 900/4 Ex/..	5392	AVD RK 900/4 Ex/..	6903	325	nicht zulässig		
1465	55240	10,00	400	19,30	32	498	40	235	AVD DK 900/4 Ex/..	5393	AVD RK 900/4 Ex/..	6904	385	nicht zulässig		

¹⁾ Dahlander-Wicklung ²⁾ Getrennte Wicklung ³⁾ Unterputz-Version siehe Produktseite Schalter ⁴⁾ und ⁵⁾ Motor-Vollschutzgeräte, siehe Beschreibung „Motorschutz“



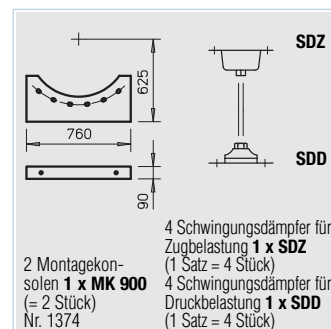
Elektronischer Drehzahlsteller, stufenlos Frequenzumrichter		Schwingungsdämpfer Nenngröße		
Type	Best.-Nr.	SDD / SDZ	Type	Best.-Nr.
FU-BS 2,5 ⁶⁾	5459	..2/.2	1453/1455	
FU-BS 8,0 ⁶⁾	5461	..2/.2	1453/1455	
FU-BS 10 ⁶⁾	5462	..2/.2	1453/1455	
FU-BS 18 ⁶⁾	5469	..2/.2	1453/1455	
FU-BS 22 ⁶⁾	5470	..3/.3	1367/1366	
ESD 5 ⁶⁾	0501	..2/.2	1453/1455	
ESD 5 ⁶⁾	0501	..2/.2	1453/1455	
ESD 5 ⁶⁾	0501	..2/.2	1453/1455	
ESD 11,5 ⁶⁾	0502	..2/.2	1453/1455	
—	—	..2/.2	1453/1455	
—	—	..2/.2	1453/1455	
—	—	..2/.2	1453/1455	
—	—	..2/.2	1453/1455	
—	—	..3/.3	1367/1366	
—	—	..2/.2	1453/1455	
—	—	..3/.3	1367/1366	
—	—	..3/.3	1367/1366	
nicht zulässig	..2/.2	1453/1455		
nicht zulässig	..2/.2	1453/1455		
nicht zulässig	..2/.2	1453/1455		
nicht zulässig	..2/.2	1453/1455		
nicht zulässig	..2/.3	1453/1366		
nicht zulässig	..3/.3	1367/1366		

Zubehör für AVD RK Beschreibung siehe Seite 146 ff.



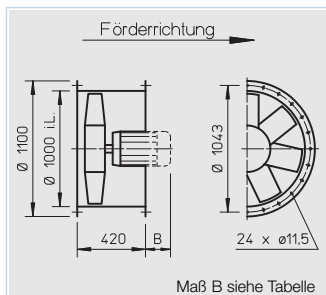
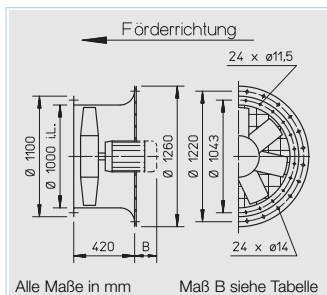
a) Verschlussklappe, motorbetätigt siehe Helios Hauptkatalog

b) Typen für ex-geschützte Ventilatoren siehe unten



Hinweis	Seite	Weiteres Zubehör	Seite
Techn. Beschreibung	16 f.	b) Zubehör für Ex-Ventilatoren	
Projektierungshinweise	3 ff.	Segeltuchstutzen	
		Type STS 900 Ex	Best.-Nr. 2512
Sonderausführung		Montagezubehör	146 ff.
Abweichende Spannung, Schutzart, Luftförderrichtung, höhere Fördermitteltemperatur, Säureschutz und Laufraud aus Aluminium-Guss auf Anfrage.		Schalldämpfer	151
		Gaswarnanlagen, Schalt- und Regelungstechnik	152 ff.
		Frequenzumrichter	162 ff.

6) Inklusive Motorvollschutz



Beschreibung für alle Typen

- Gehäuse**
Mit Motorhalterung aus verzinktem Stahlblech.
- Laufrad**
Hochleistungs-Charakteristik mit 5 Schaufeln aus Kunststoff, dynamisch ausgewuchtet. Betriebsbereich von -30 bis +60 °C.

- Anstellwinkel**
Zur optimalen Abdeckung des Betriebspunktes sind die Laufschaufeln einstellbar (Ex-Typen ausgenommen). Die Anstellung erfolgt werkseitig (entsprechend Bestellung) und wird fixiert. Die Motorenzuordnung erfolgt unter Ausnutzung der maximalen Leistung gemäß Angabe in untenstehender Tabelle.

Die genannte Anstellung darf keinesfalls überschritten werden.

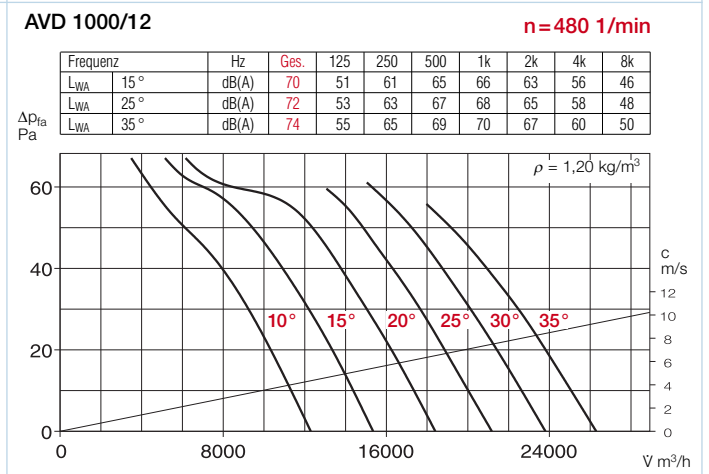
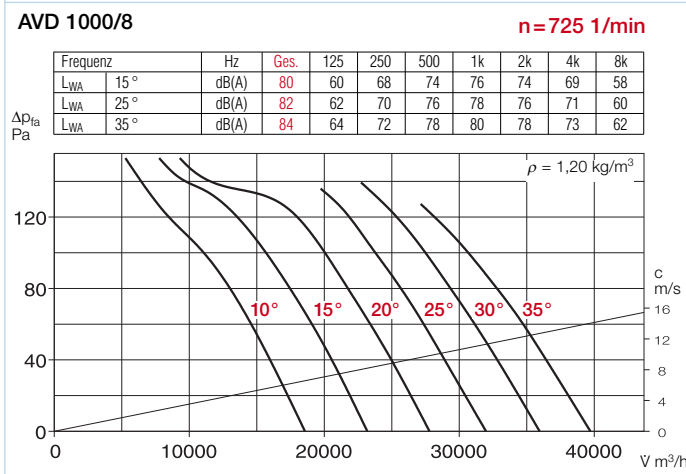
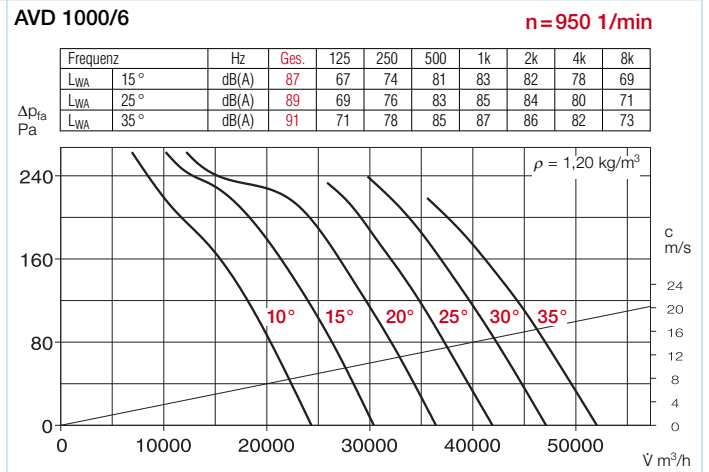
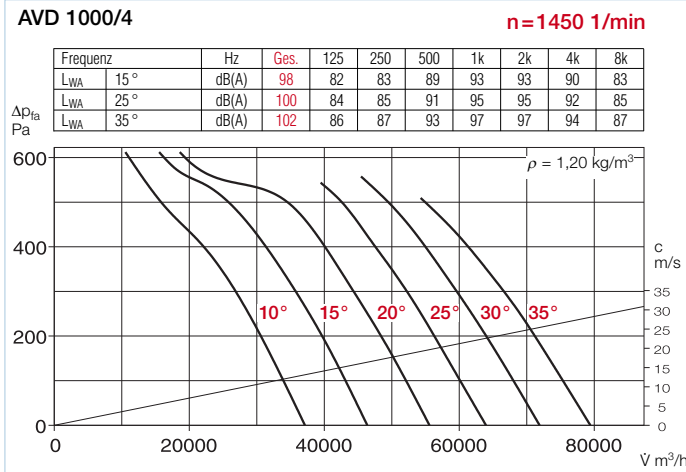
- Antrieb**
Geschlossene Bauart IP 55 bzw. IP 54. Wartungs- und funktionsfrei. Tropenfeste Wicklung mit Feuchtschutzimpregnierung.
- Motorschutz**
Alle Typen (ausgenommen polumschaltbare und ex-geschützte) sind mit Thermokontakten bzw. Kaltleitern ausgerüstet und gemäß den Fußnoten in der Tabelle über folgende Motorvollschutzgeräte zu schützen:
 - ⁴⁾MSA, Best.-Nr. 1289 (für Kaltleiter-Temperaturfühler)
 - ⁵⁾M4, Best.-Nr. 1571
 Alle anderen Typen sind mittels bauseitigem Motorvollschutzschalter abzusichern.
- Elektrischer Anschluss**
Klemmenkasten in Schutzart IP 54 am Motor angebaut.
- Schutzgitter**
Nach DIN EN ISO 13857, feuerverzinkt, bei AVD DK serienmäßig.
- Leistungsregelung**
Teilweise durch Spannungsreduzierung, siehe Spalte „Trafo-Drehzahlsteller“. Geregelt

Leistungs-Kennlinie auf Anfrage. Mit Frequenzumrichter bei allen Typen (ausgenommen polumschaltbare und ex-geschützte) möglich. Die geplante Verwendung eines Frequenzumrichters ohne Sinusfilter ist bei Auftragserteilung anzugeben. Sie bedingt eine Änderung der Ventilator-Ausführung und ggf. Mehrkosten.

- Wendebetrieb**
Alle Typen sind mittels Wendschalter reversierbar. In anormaler Förderrichtung Leistungsreduzierung um 1/3.
- Einbau**
In jeder Lage möglich, jedoch einsetzabhängig evtl. Kondenswasserbohrungen beachten.
- Maße**
Polumschaltbare und explosionsgeschützte Typen können von nebenstehenden Angaben abweichen. Motorbaulänge ist unterschiedlich. Überstand Maß B beachten.
- Geräuschwerte**
Oberhalb der Kennlinienfelder sind die Schalleistungswerte über die Frequenz und als Summenpegel angegeben.

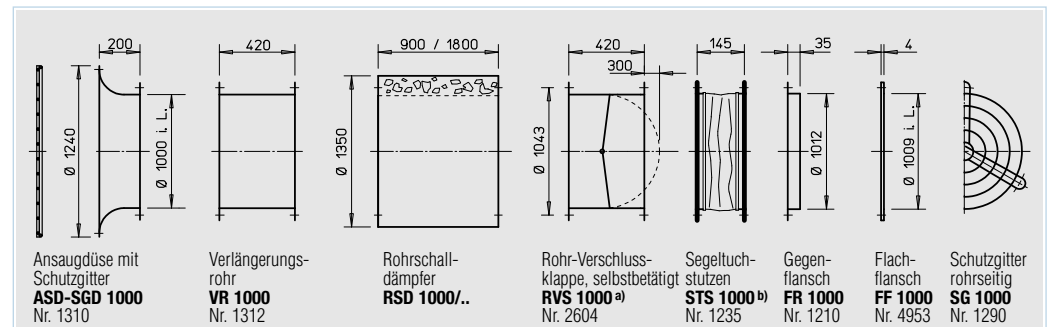
Drehzahl min ⁻¹	Förderleistung freiblasend m ³ /h	Motor- Nenn- leistung (Abgabe) kW	Spannung V	Stromauf- nahme Nenn- spannung A	max. Anstel- lung ° Grad	Anschluss Schalt- plan Nr.	max. Förder- mittel- temp. +°C	Gewicht netto ca. kg	Bautype				Maß B Motor- überstand mm	Trafo-Drehzahlsteller 5-stufig Polumschalter		
									AVD DK inkl. Schutzgitter	Bestell- Nr.	AVD RK	Bestell- Nr.		Type	Best.-Nr.	
Drehstrom, 50 Hz, Kurzschlussläufer, Schutzart IP 54																
705	32650	1,50	400	4,6	27	776	40	108	AVD DK 1000/8/.. ⁴⁾	5396	AVD RK 1000/8/.. ⁴⁾	5571	210	—	—	
710	39000	2,20	400	5,7	35	776	40	120	AVD DK 1000/8/.. ⁴⁾	5397	AVD RK 1000/8/.. ⁴⁾	5572	290	—	—	
950	39720	3,00	400	6,8	23	776	40	127	AVD DK 1000/6/.. ⁴⁾	5398	AVD RK 1000/6/.. ⁴⁾	5573	290	—	—	
960	46320	4,00	400	8,7	29	776	40	141	AVD DK 1000/6/.. ⁴⁾	5399	AVD RK 1000/6/.. ⁴⁾	5574	325	—	—	
960	52450	5,50	400	12,0	35	776	40	165	AVD DK 1000/6/.. ⁴⁾	5400	AVD RK 1000/6/.. ⁴⁾	5575	325	—	—	
1450	61460	11,00	400	21,6	23	776	40	220	AVD DK 1000/4/.. ⁴⁾	5401	AVD RK 1000/4/.. ⁴⁾	5576	430	—	—	
1450	71290	15,00	400	28,4	29	776	40	255	AVD DK 1000/4/.. ⁴⁾	5402	AVD RK 1000/4/.. ⁴⁾	5577	430	—	—	
1460	79440	18,50	400	34,4	34	776	40	210	AVD DK 1000/4/.. ⁴⁾	5403	AVD RK 1000/4/.. ⁴⁾	5578	520	—	—	
Zweitourig, Drehstrom, 400 V, 50 Hz, Y/Δ-Schaltung, Schutzart IP 55																
605/695	23700/27440	0,6/1,22	400	2,2/4,3	21	520	40	102	AVD DK 1000/8/8/.. ⁵⁾	5395	AVD RK 1000/8/8/.. ⁵⁾	5570	180	RDS 7 ⁶⁾	1578	
Polumschaltbar, 2 Drehzahlen, Drehstrom, 50 Hz, Schutzart IP 54																
455/950	19020/39720	0,7/3,0	400	2,5/6,7	23	471	40	130	AVD DK 1000/12/6/.. ¹⁾	5404	AVD RK 1000/12/6/.. ¹⁾	5579	320	PDA 12 ³⁾	5081	
455/950	22065/46070	0,9/4,0	400	3,1/8,8	29	471	40	140	AVD DK 1000/12/6/.. ¹⁾	5405	AVD RK 1000/12/6/.. ¹⁾	5580	355	PDA 12 ³⁾	5081	
450/950	24715/52180	1,3/5,5	400	4,3/11,7	35	471	40	160	AVD DK 1000/12/6/.. ¹⁾	5406	AVD RK 1000/12/6/.. ¹⁾	5581	375	PDA 12 ³⁾	5081	
715/1440	27410/55210	2,2/9,0	400	5,3/18,0	20	471	40	165	AVD DK 1000/8/4/.. ¹⁾	5407	AVD RK 1000/8/4/.. ¹⁾	5582	385	PDA 25	5060	
715/1445	32325/65330	3,0/12,0	400	6,8/23,2	26	471	40	190	AVD DK 1000/8/4/.. ¹⁾	5408	AVD RK 1000/8/4/.. ¹⁾	5583	415	—	—	
720/1450	39545/79640	5,0/18,5	400	11,0/35,0	35	471	40	225	AVD DK 1000/8/4/.. ¹⁾	5409	AVD RK 1000/8/4/.. ¹⁾	5584	450	—	—	
975/1440	36140/53380	3,0/8,2	400	7,3/16,5	19	473	40	170	AVD DK 1000/6/4/.. ²⁾	5410	AVD RK 1000/6/4/.. ²⁾	5585	385	PGWA 25	5061	
975/1450	45150/67150	4,4/13,0	400	10,0/25,5	27	473	40	195	AVD DK 1000/6/4/.. ²⁾	5411	AVD RK 1000/6/4/.. ²⁾	5586	435	—	—	
980/1470	53825/80740	6,7/20,0	400	14,5/38,5	35	473	40	230	AVD DK 1000/6/4/.. ²⁾	5412	AVD RK 1000/6/4/.. ²⁾	5587	470	—	—	
Explosionsschutz Ex e II, Drehstrom, 50 Hz, Schutzart IP 54, Temperaturklasse T1-T3																
700	30880	1,3	400	3,9	25	470	40	110	AVD DK 1000/8 Ex/..	5413	AVD RK 1000/8 Ex/..	5588	210	nicht zulässig		
700	38450	2,6	400	6,5	35	470	40	125	AVD DK 1000/8 Ex/..	5414	AVD RK 1000/8 Ex/..	5589	290	nicht zulässig		
955	43180	3,5	400	7,6	26	498	40	130	AVD DK 1000/6 Ex/..	5415	AVD RK 1000/6 Ex/..	5590	325	nicht zulässig		
960	52730	6,6	400	13,8	35	498	40	155	AVD DK 1000/6 Ex/..	5416	AVD RK 1000/6 Ex/..	5591	400	nicht zulässig		
1480	70160	15,0	400	27,5	28	498	40	200	AVD DK 1000/4 Ex/..	5417	AVD RK 1000/4 Ex/..	5592	430	nicht zulässig		
1470	77600	17,5	400	34,0	33	498	40	225	AVD DK 1000/4 Ex/..	5418	AVD RK 1000/4 Ex/..	5593	470	nicht zulässig		

¹⁾ Dahlander-Wicklung ²⁾ Getrennte Wicklung ³⁾ Unterputz-Version siehe Produktseite Schalter ⁴⁾ und ⁵⁾ Motor-Vollschutzgeräte, siehe Beschreibung „Motorschutz“



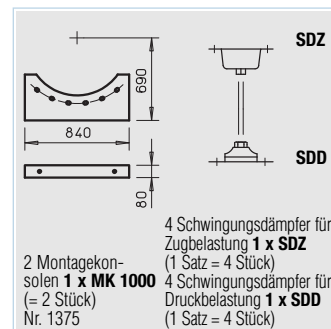
Elektronischer Drehzahlsteller, stufenlos Frequenzumrichter		Schwingungsdämpfer Nennggröße	
Type	Best.-Nr.	Type	Best.-Nr.
FU-BS 5,0 ⁶⁾	5460	..2/..2	1453/1455
FU-BS 8,0 ⁶⁾	5461	..2/..2	1453/1455
FU-BS 8,0 ⁶⁾	5461	..2/..2	1453/1455
FU-BS 10 ⁶⁾	5462	..2/..2	1453/1455
FU-BS 14 ⁶⁾	5463	..2/..2	1453/1455
FU-CS 22 ⁶⁾	5470	..3/..3	1367/1366
FU-CS 32 ⁶⁾	5471	..3/..3	1367/1366
FU-CS 40 ⁶⁾	5472	..3/..3	1367/1366
ESD 5 ⁶⁾	0501	..2/..2	1453/1455
—	—	..2/..2	1453/1455
—	—	..2/..2	1453/1455
—	—	..2/..2	1453/1455
—	—	..3/..3	1367/1366
—	—	..3/..3	1367/1366
—	—	..2/..2	1453/1455
—	—	..3/..3	1367/1366
—	—	..3/..3	1367/1366
nicht zulässig	..2/..2	1453/1455	
nicht zulässig	..2/..2	1453/1455	
nicht zulässig	..2/..2	1453/1455	
nicht zulässig	..2/..2	1453/1455	
nicht zulässig	..3/..3	1367/1366	
nicht zulässig	..3/..3	1367/1366	

Zubehör für AVD RK Beschreibung siehe Seite 146 ff.



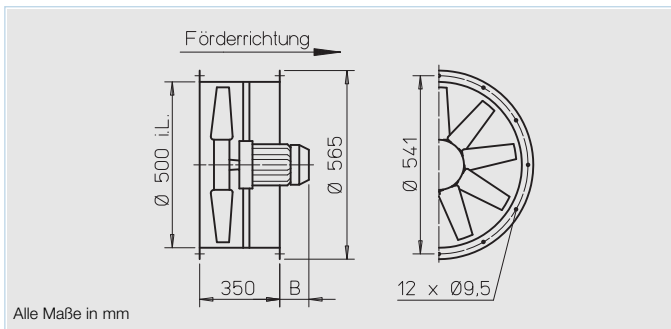
a) Verschlussklappe, motorbetätigt siehe Helios Hauptkatalog

b) Typen für ex-geschützte Ventilatoren siehe unten

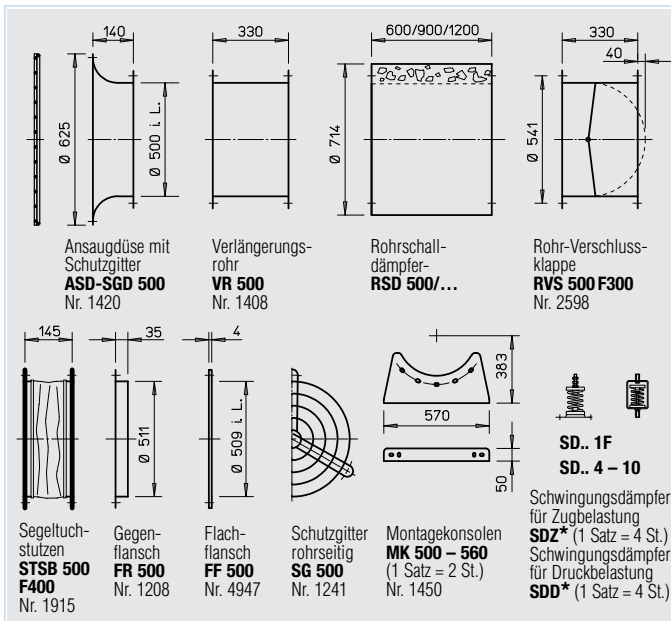
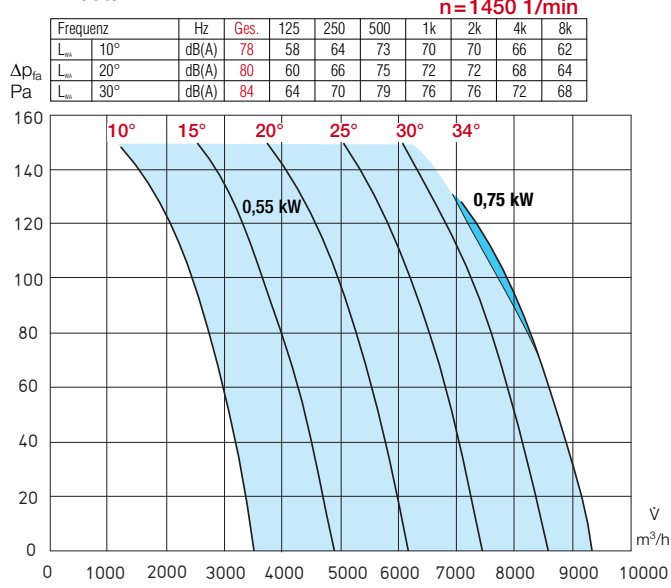


Hinweis	Seite	Weiteres Zubehör	Seite
Techn. Beschreibung	16 f.	b) Zubehör für Ex-Ventilatoren	
Projektierungshinweise	3 ff.	Segeltuchstützen	
Sonderausführung		Type STS 1000 Ex	Best.-Nr. 2512
Abweichende Spannung, Schutzart, Luftförderrichtung, höhere Fördermitteltemperatur, Säureschutz und Laufrad aus Aluminium-Guss auf Anfrage.		Montagezubehör	146 ff.
		Schalldämpfer	151
		Gaswarnanlagen, Schalt- und Regelungstechnik	152 ff.
		Frequenzumrichter	162 ff.

⁶⁾ Inklusive Motorvollschutz



B AVD 500/4



* Typenzuordnung siehe Tabelle, letzte Spalte

Hinweise		Seite
Techn. Beschreibung		16 f.
Projektierungshinweise		3 ff.
Zubehör-Details		Seite
Montagezubehör		146 ff.
Schalldämpfer		151
Gaswarnanlagen, Schalt- und Regelungstechnik		152 ff.

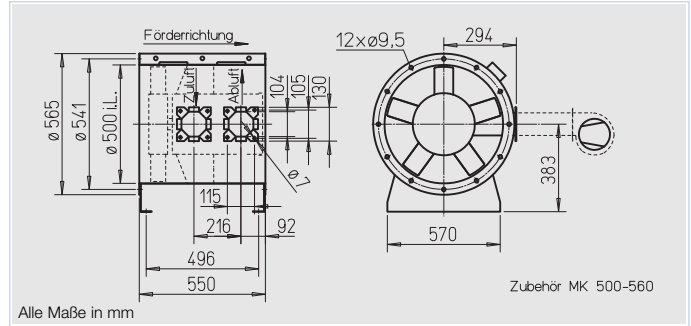
Type	Bestell-Nr.	Drehzahl	Förderleistung freiblasend	Motor- Nennleistg. (Abgabe)	Spannung	Strom- aufnahme nominal	Anstellung	Anschluß Schalt- plan	max. För- dermittel- temp. ¹⁾	Maß B Motor Überstand	Gewicht netto	Polumschalter aufputz	Schwingungsdämpfer NG				
													Druck	Zug	Type	Bestell-Nr.	Type
F300 Drehstrom, 50 Hz, Schutzart IP 54																	
B AVD 500/4 0,55 kW F300	2315	1410	9670	0,55	400	1,3	*	776	40 ²⁾ / 300	41	39		SDD 1F	1942	SDZ 1F	1943	
B AVD 500/4 0,75 kW F300	2316	1410	9670	0,75	400	1,6	*	776	40 ²⁾ / 300	41	42		SDD 1F	1942	SDZ 1F	1943	
F300 Polumschaltbar, 2 Drehzahlen (Dahlander-Wicklung Y/YY), Drehstrom 50 Hz, Schutzart IP 54																	
B AVD 500/8/4 0,2/0,8 kW F300	2319	690/1415	4730/9700	0,2/0,8	400	0,9/2,0	*	471	40 ²⁾ / 300	41	43	PDA 12 ³⁾	5081	SDD 1F	1942	SDZ 1F	1943
F400 Drehstrom, 50 Hz, Schutzart IP 54																	
B AVD 500/4 0,55 kW F400	2401	1410	9670	0,55	400	1,3	*	776	40 ²⁾ / 400	41	39		SDD 1F	1942	SDZ 1F	1943	
B AVD 500/4 0,75 kW F400	2402	1410	9670	0,75	400	1,6	*	776	40 ²⁾ / 400	41	42		SDD 1F	1942	SDZ 1F	1943	
F400 Polumschaltbar, 2 Drehzahlen (Dahlander-Wicklung Y/YY), Drehstrom 50 Hz, Schutzart IP 54																	
B AVD 500/8/4 0,2/0,8 kW F400	2403	690/1415	4730/9700	0,2/0,8	400	0,9/2,0	*	471	40 ²⁾ / 400	41	43	PDA 12 ³⁾	5081	SDD 1F	1942	SDZ 1F	1943

* Bei Bestellung ist der Anstellwinkel anzugeben.

¹⁾ Bei Lüftungsbetrieb / Entrauchung (einmalig 120 Min. bei 300 °C bzw. 120 Min. bei 400 °C).

²⁾ Höhere Fördermitteltemperaturen bei Dauerbetrieb (Lüftungseinsatz) auf Anfrage.

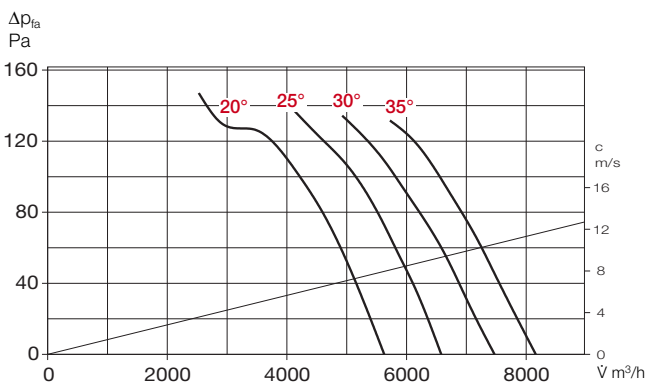
³⁾ Unterputz-Version siehe Produktseite Schalter.



B AVD 500/4

n=1400 1/min

Frequenz	Hz	Ges.	125	250	500	1k	2k	4k	8k
L _{WA} 10°	dB(A)	78	58	64	73	70	70	66	62
L _{WA} 20°	dB(A)	80	60	66	75	72	72	68	64
L _{WA} 30°	dB(A)	84	64	70	79	76	76	72	68

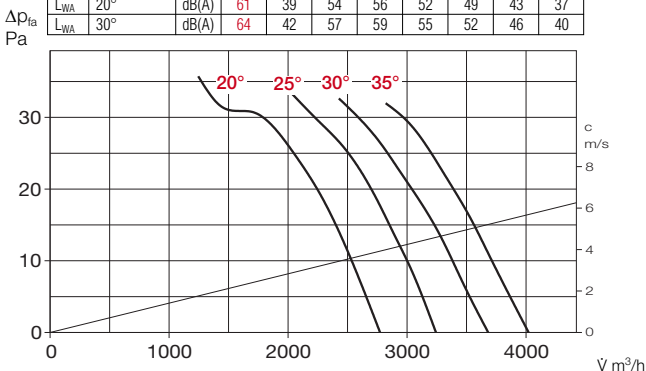


140 330 145 35 4
ø 625 ø 500 i.L. ø 541 ø 511 ø 509 i.L. 383 50
Ansaugdüse mit Schutzgitter ASD-SGD 500 Nr. 1420
Verlängerungsrohr VR 500 Nr. 1408
Segeltuchstützen STSB 500 F600 Nr. 2003
Gegenflansch FR 500 Nr. 1208
Flachflansch FF 500 Nr. 4947
Schutzgitter rohreseitig SG 500 Nr. 1241
Montagekonsolen MK 500-560 (1 Satz = 2 St.) Nr. 1450
SD.. 1F
SD.. 4 - 10
Radial-Kühlluftgebläse B KLG 500 Nr. 2798
Schwingungsdämpfer für Zugbelastung SDZ* (1 Satz = 4 St.)
Schwingungsdämpfer für Druckbelastung SDD* (1 Satz = 4 St.)

B AVD 500/8

n=690 1/min

Frequenz	Hz	Ges.	125	250	500	1k	2k	4k	8k
L _{WA} 10°	dB(A)	58	36	51	53	49	46	40	34
L _{WA} 20°	dB(A)	61	39	54	56	52	49	43	37
L _{WA} 30°	dB(A)	64	42	57	59	55	52	46	40



Hinweise	Seite
Techn. Beschreibung	16 f.
Projektierungshinweise	3 ff.
Zubehör-Details	Seite
Montagezubehör	146 ff.
Radial-Kühlluftgebläse	147
Schalldämpfer	151
Gaswarnanlagen, Schalt- und Regelungstechnik	152 ff.

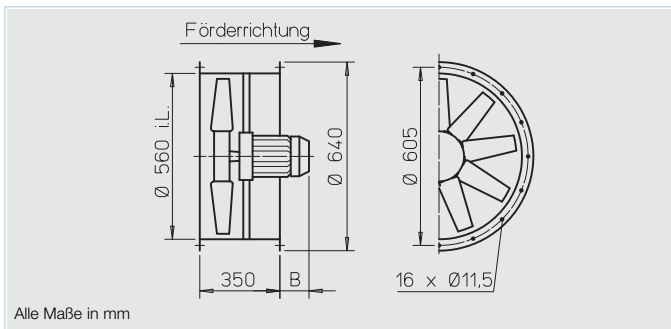
* Typenzuordnung siehe Tabelle, letzte Spalte

Type	Bestell-Nr.	Drehzahl min ⁻¹	Förderleistung freibleisend V m³/h	Motor-Nennleistg. (Abgabe) kW	Spannung V	Stromaufnahme nominal A	Anstellung ° Grad	Anschluß Schaltplan Nr.	max. Fördermitteltemp. ¹⁾ +°C	Maß B Motor Überstand mm	Gewicht netto ca. kg	Schwingungsdämpfer NG					
												Polumschalter aufputz		Druck Zug			
												Type	Bestell-Nr.	Type	Bestell-Nr.		
F600 Drehstrom, 50 Hz, Schutzart IP 54																	
B AVD 500/4-20 F600	2804	1410	5660	0,55	400	1,27	20	776	40 ²⁾ / 600	-	64		SDD 1F	1942	SDZ 1F	1943	
B AVD 500/4-25 F600	2805	1410	6630	0,55	400	1,27	25	776	40 ²⁾ / 600	-	64		SDD 1F	1942	SDZ 1F	1943	
B AVD 500/4-30 F600	2806	1410	7520	0,55	400	1,27	30	776	40 ²⁾ / 600	-	64		SDD 1F	1942	SDZ 1F	1943	
B AVD 500/4-35 F600	2807	1410	8280	0,55	400	1,27	35	776	40 ²⁾ / 600	-	64		SDD 1F	1942	SDZ 1F	1943	
F600 Polumschaltbar, 2 Drehzahlen (Dahlander-Wicklung Y/YY), Drehstrom 50 Hz, Schutzart IP 54																	
B AVD 500/8/4-20 F600	2808	710/1440	2850/5790	0,15/0,6	400	0,76/1,76	20	471	40 ²⁾ / 600	-	66	PDA 12 ³⁾	5081	SDD 1F	1942	SDZ 1F	1943
B AVD 500/8/4-25 F600	2809	710/1440	3340/6770	0,15/0,6	400	0,76/1,76	25	471	40 ²⁾ / 600	-	66	PDA 12 ³⁾	5081	SDD 1F	1942	SDZ 1F	1943
B AVD 500/8/4-30 F600	2810	710/1440	3790/7680	0,15/0,6	400	0,76/1,76	30	471	40 ²⁾ / 600	-	66	PDA 12 ³⁾	5081	SDD 1F	1942	SDZ 1F	1943
B AVD 500/8/4-35 F600	2811	710/1440	4170/8460	0,15/0,6	400	0,76/1,76	35	471	40 ²⁾ / 600	-	66	PDA 12 ³⁾	5081	SDD 1F	1942	SDZ 1F	1943

¹⁾ Bei Lüftungsbetrieb / Entrauchung (einmalig 120 Min.).

²⁾ Höhere Fördermitteltemperaturen bei Dauerbetrieb (Lüftungseinsatz) auf Anfrage.

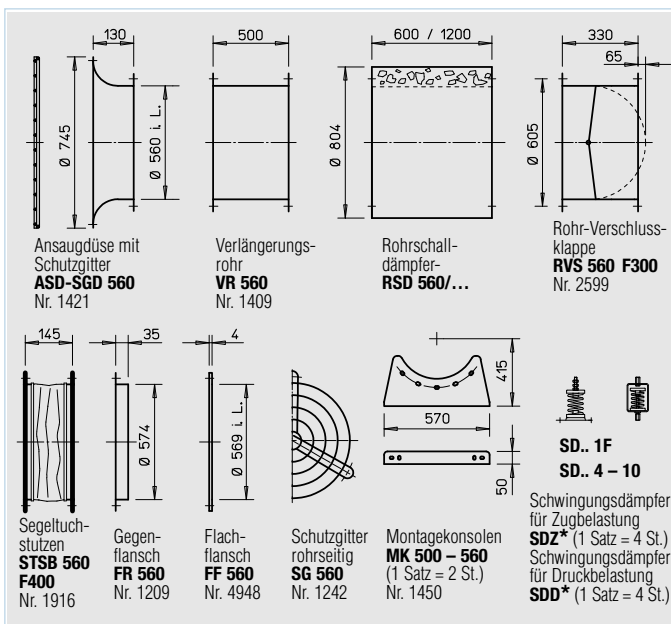
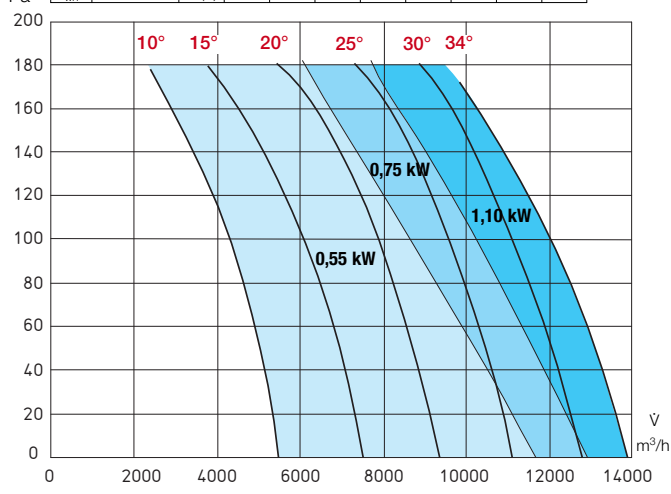
³⁾ Unterputz-Version siehe Produktseite Schalter.



B AVD 560/4

n=1450 1/min

Frequenz	Hz	Ges.	125	250	500	1k	2k	4k	8k
L _{WA} 10°	dB(A)	80	60	66	75	72	72	68	64
L _{WA} 20°	dB(A)	83	63	69	78	75	75	71	67
L _{WA} 30°	dB(A)	87	67	73	82	79	79	75	71



* Typenzuordnung siehe Tabelle, letzte Spalte

Hinweise	Seite
Techn. Beschreibung	16 f.
Projektierungshinweise	3 ff.
Zubehör-Details	Seite
Montagezubehör	146 ff.
Schalldämpfer	151
Gaswarnanlagen, Schalt- und Regelungstechnik	152 ff.

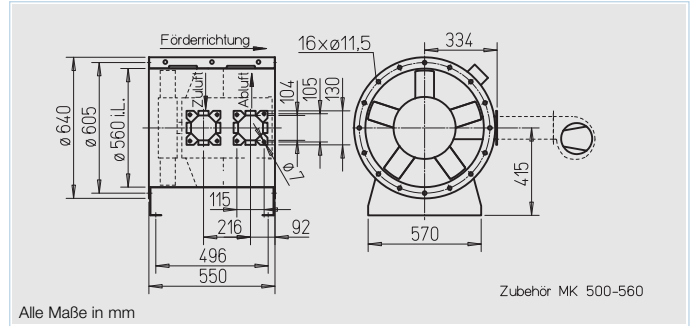
Type	Bestell-Nr.	Drehzahl min ⁻¹	Förderleistung freiblasend V m ³ /h	Motor- Nennleistg. (Abgabe) kW	Spannung V	Strom- aufnahme nominal A	Anstell- ung °Grad	Anschluß Schalt- plan Nr.	max. För- dermittel- temp. ¹⁾ +°C	Maß B Motor Überstand mm	Gewicht netto ca. kg	Polumschalter aufputz Type	Schwingungsdämpfer NG					
													Druck Type	Bestell-Nr.	Zug Type	Bestell-Nr.		
F300 Drehstrom, 50 Hz, Schutzart IP 54																		
B AVD 560/4 0,55 kW F300	2525	1410	11890	0,55	400	1,3	*	776	40 ²⁾ / 300	41	43		SDD 1F	1942	SDZ 1F	1943		
B AVD 560/4 0,75 kW F300	2324	1410	12145	0,75	400	1,6	*	776	40 ²⁾ / 300	42	46		SDD 1F	1942	SDZ 1F	1943		
B AVD 560/4 1,1 kW F300	2325	1440	14510	1,1	400	2,4	*	776	40 ²⁾ / 300	51	52		SDD 1F	1942	SDZ 1F	1943		
F300 Polumschaltbar, 2 Drehzahlen (Dahlander-Wicklung Y/Y), Drehstrom 50 Hz, Schutzart IP 54																		
B AVD 560/8/4 0,15/0,6 kW F300	2526	710/1440	6280/12740	0,15/0,6	400	0,8/1,8	*	471	40 ²⁾ / 300	41	48	PDA 12 ³⁾	5081	SDD 1F	1942	SDZ 1F	1943	
B AVD 560/8/4 0,2/0,8 kW F300	2327	690/1415	6770/13870	0,2/0,8	400	0,9/2,0	*	471	40 ²⁾ / 300	41	48	PDA 12 ³⁾	5081	SDD 1F	1942	SDZ 1F	1943	
B AVD 560/8/4 0,3/1,2 kW F300	2328	705/1430	7100/14400	0,3/1,2	400	1,3/2,9	*	471	40 ²⁾ / 300	59	53	PDA 12 ³⁾	5081	SDD 1F	1942	SDZ 1F	1943	
B AVD 560/8/4 0,4/1,6 kW F300	2329	700/1420	7050/14300	0,4/1,6	400	1,7/3,8	*	471	40 ²⁾ / 300	84	56	PDA 12 ³⁾	5081	SDD 1F	1942	SDZ 1F	1943	
F400 Drehstrom, 50 Hz, Schutzart IP 54																		
B AVD 560/4 0,55 kW F400	2556	1410	11890	0,55	400	1,3	*	776	40 ²⁾ / 400	41	43		SDD 1F	1942	SDZ 1F	1943		
B AVD 560/4 0,75 kW F400	2406	1410	12145	0,75	400	1,6	*	776	40 ²⁾ / 400	42	46		SDD 1F	1942	SDZ 1F	1943		
B AVD 560/4 1,1 kW F400	2407	1440	14510	1,1	400	2,4	*	776	40 ²⁾ / 400	51	52		SDD 1F	1942	SDZ 1F	1943		
F400 Polumschaltbar, 2 Drehzahlen (Dahlander-Wicklung Y/Y), Drehstrom 50 Hz, Schutzart IP 54																		
B AVD 560/8/4 0,15/0,6 kW F400	2557	710/1440	6280/12740	0,15/0,6	400	0,8/1,8	*	471	40 ²⁾ / 400	41	48	PDA 12 ³⁾	5081	SDD 1F	1942	SDZ 1F	1943	
B AVD 560/8/4 0,2/0,8 kW F400	2409	690/1415	6770/13870	0,2/0,8	400	0,9/2,0	*	471	40 ²⁾ / 400	41	48	PDA 12 ³⁾	5081	SDD 1F	1942	SDZ 1F	1943	
B AVD 560/8/4 0,3/1,2 kW F400	2410	705/1430	7100/14400	0,3/1,2	400	1,3/2,9	*	471	40 ²⁾ / 400	59	53	PDA 12 ³⁾	5081	SDD 1F	1942	SDZ 1F	1943	
B AVD 560/8/4 0,4/1,6 kW F400	2411	700/1420	7050/14300	0,4/1,6	400	1,7/3,8	*	471	40 ²⁾ / 400	84	56	PDA 12 ³⁾	5081	SDD 1F	1942	SDZ 1F	1943	

* Bei Bestellung ist der Anstellwinkel anzugeben.

¹⁾ Bei Lüftungsbetrieb / Entrauchung (einmalig 120 Min. bei 300 °C bzw. 120 Min. bei 400 °C).

²⁾ Höhere Fördermitteltemperaturen bei Dauerbetrieb (Lüftungseinsatz) auf Anfrage.

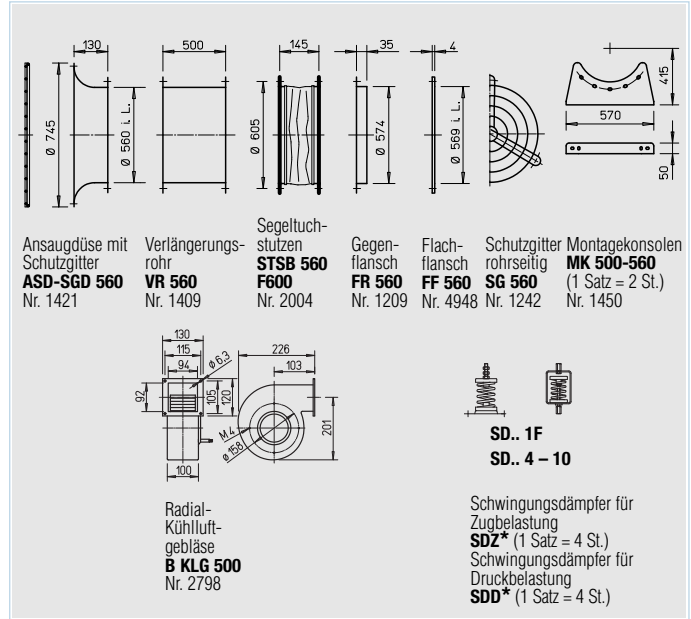
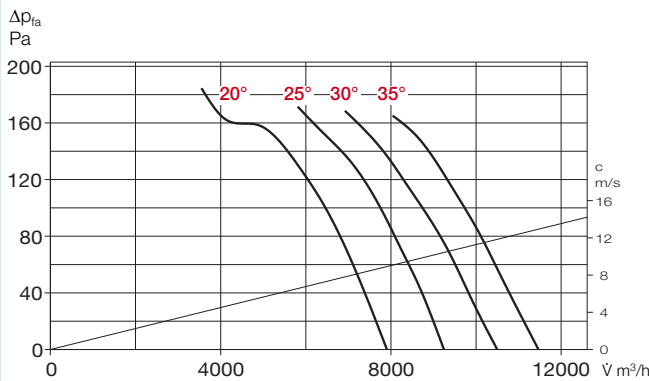
³⁾ Unterputz-Version siehe Produktseite Schalter.



B AVD 560/4

n = 1400 1/min

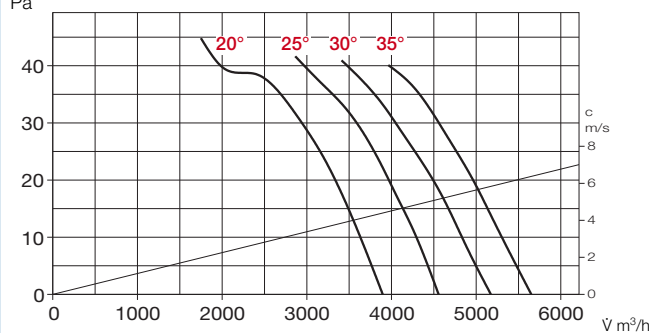
Frequenz	Hz	Ges.	125	250	500	1k	2k	4k	8k
L _{WA} 10°	dB(A)	80	60	66	75	72	72	68	64
L _{WA} 20°	dB(A)	83	63	69	78	75	75	71	67
L _{WA} 30°	dB(A)	87	67	73	82	79	79	75	71



B AVD 560/8

n = 690 1/min

Frequenz	Hz	Ges.	125	250	500	1k	2k	4k	8k
L _{WA} 10°	dB(A)	58	36	51	53	49	46	40	34
L _{WA} 20°	dB(A)	61	39	54	56	52	49	43	37
L _{WA} 30°	dB(A)	64	42	57	59	55	52	46	40



Hinweise	Seite
Techn. Beschreibung	16 f.
Projekterierungshinweise	3 ff.
Zubehör-Details	Seite
Montagezubehör	146 ff.
Radial-Kühlluftgebläse	147
Schalldämpfer	151
Gaswarnanlagen, Schalt- und Regelungstechnik	152 ff.

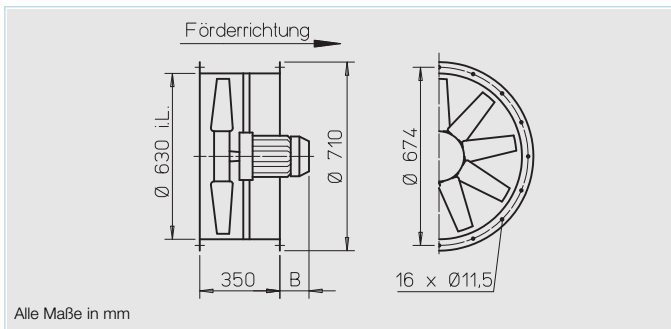
* Typenzuordnung siehe Tabelle, letzte Spalte

Type	Bestell-Nr.	Drehzahl min ⁻¹	Förderleistung freiblasend V m³/h	Motor-Nennleistg. (Abgabe) kW	Spannung V	Stromaufnahme nominal A	Anstellung ° Grad	Anschluß Schaltplan Nr.	max. Fördermitteltemp. ¹⁾ +° C	Maß B Motor Überstand mm	Gewicht netto ca. kg	Polumschalter aufputz		Schwingungsdämpfer NG			
												Type	Bestell-Nr.	Type	Bestell-Nr.	Type	Bestell-Nr.
F600 Drehstrom, 50 Hz, Schutzart IP 54																	
B AVD 560/4-20 F600	2819	1410	7960	0,55	400	1,27	20	776	40 ²⁾ / 600	-	71		SDD 1F	1942	SDZ 1F	1943	
B AVD 560/4-25 F600	2820	1410	9310	0,75	400	1,63	25	776	40 ²⁾ / 600	-	74		SDD 1F	1942	SDZ 1F	1943	
B AVD 560/4-30 F600	2821	1410	10570	0,75	400	1,63	30	776	40 ²⁾ / 600	-	74		SDD 1F	1942	SDZ 1F	1943	
B AVD 560/4-35 F600	2822	1440	11630	1,10	400	2,40	35	776	40 ²⁾ / 600	-	79		SDD 1F	1942	SDZ 1F	1943	
F600 Polumschaltbar, 2 Drehzahlen (Dahlander-Wicklung Y/Y), Drehstrom 50 Hz, Schutzart IP 54																	
B AVD 560/8/4-20 F600	2823	710/1440	4010/8130	0,15/0,6	400	0,76/1,76	20	471	40 ²⁾ / 600	-	73	PDA 12 ³⁾	5081	SDD 1F	1942	SDZ 1F	1943
B AVD 560/8/4-25 F600	2824	690/1415	4560/9340	0,2/0,8	400	0,88/1,99	25	471	40 ²⁾ / 600	-	73	PDA 12 ³⁾	5081	SDD 1F	1942	SDZ 1F	1943
B AVD 560/8/4-30 F600	2825	690/1415	5170/10610	0,2/0,8	400	0,88/1,99	30	471	40 ²⁾ / 600	-	73	PDA 12 ³⁾	5081	SDD 1F	1942	SDZ 1F	1943
B AVD 560/8/4-35 F600	2826	705/1430	5820/11800	0,3/1,2	400	1,29/2,92	35	471	40 ²⁾ / 600	-	75	PDA 12 ³⁾	5081	SDD 1F	1942	SDZ 1F	1943

¹⁾ Bei Lüftungsbetrieb / Entrauchung (einmalig 120 Min.).

²⁾ Höhere Fördermitteltemperaturen bei Dauerbetrieb (Lüftungseinsatz) auf Anfrage.

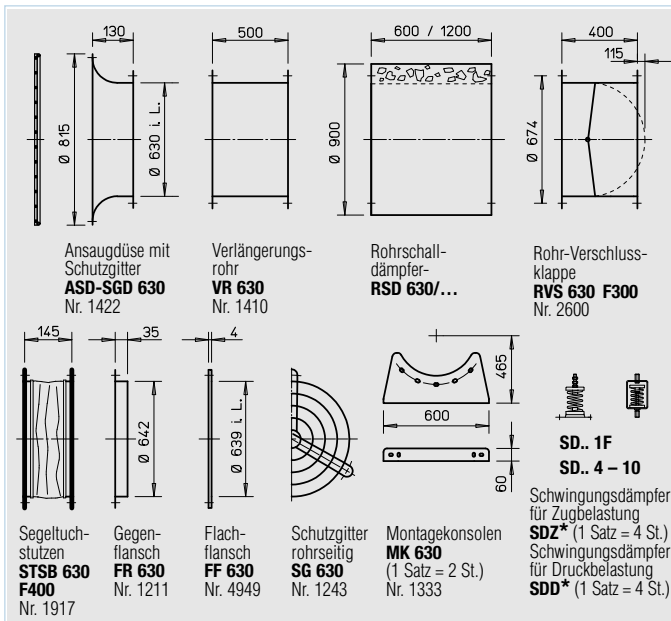
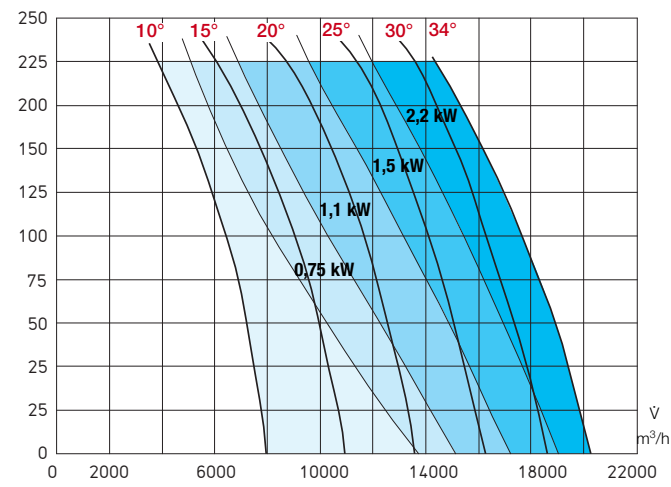
³⁾ Unterputz-Version siehe Produktseite Schalter.



B AVD 630/4

n=1450 1/min

Frequenz	Hz	Ges.	125	250	500	1k	2k	4k	8k
L _{WA} 10°		dB(A)	83	63	69	78	75	71	67
L _{WA} 20°		dB(A)	86	66	72	81	78	74	70
L _{WA} 30°		dB(A)	90	70	76	85	82	78	74



* Typenzuordnung siehe Tabelle, letzte Spalte

Hinweise	Seite
Techn. Beschreibung	16 f.
Projektierungshinweise	3 ff.
Zubehör-Details	Seite
Montagezubehör	146 ff.
Schalldämpfer	151
Gaswarnanlagen, Schalt- und Regelungstechnik	152 ff.

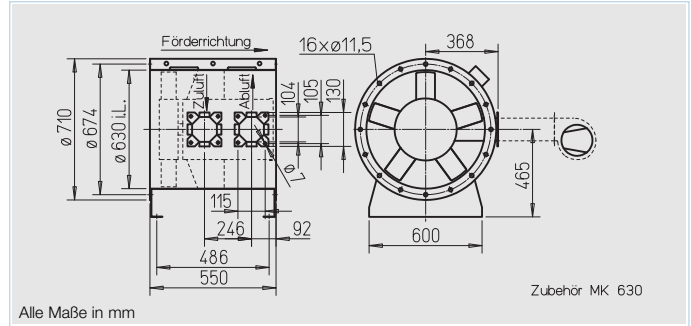
Type	Bestell-Nr.	Drehzahl min ⁻¹	Förderleistung freiblasend V m ³ /h	Motor- Nennleistg. (Abgabe) kW	Span- nung V	Strom- aufnahme nominal A	Anstel- lung ° Grad	Anschluß Schalt- plan Nr.	max. För- dermittel- temp. ¹⁾ +°C	Maß B Motor Überstand mm	Gewicht netto ca. kg	Polumschalter aufputz Type	Schwingungsdämpfer NG				
													Druck Type	Bestell-Nr.	Zug Type	Bestell-Nr.	
F300 Drehstrom, 50 Hz, Schutzart IP 54																	
B AVD 630/4 0,75 kW F300	2527	1410	15160	0,75	400	1,6	*	776	40 ²⁾ / 300	41	48		SDD 1F	1942	SDZ 1F	1943	
B AVD 630/4 1,1 kW F300	2335	1440	15940	1,1	400	2,4	*	776	40 ²⁾ / 300	59	54		SDD 1F	1942	SDZ 1F	1943	
B AVD 630/4 1,5 kW F300	2336	1440	19430	1,5	400	3,3	*	776	40 ²⁾ / 300	84	57		SDD 1F	1942	SDZ 1F	1943	
B AVD 630/4 2,2 kW F300	2337	1425	22230	2,2	400	4,6	*	776	40 ²⁾ / 300	121	66		SDD 1F	1942	SDZ 1F	1943	
F300 Polumschaltbar, 2 Drehzahlen (Dahlander-Wicklung Y/YY), Drehstrom 50 Hz, Schutzart IP 54																	
B AVD 630/8/4 0,2/0,8 kW F300	2338	690/1415	7420/15220	0,2/0,8	400	0,9/2,0	*	471	40 ²⁾ / 300	41	49	PDA 12 ³⁾	5081	SDD 1F	1942	SDZ 1F	1943
B AVD 630/8/4 0,3/1,2 kW F300	2339	705/1430	7800/15830	0,3/1,2	400	1,3/2,9	*	471	40 ²⁾ / 300	59	55	PDA 12 ³⁾	5081	SDD 1F	1942	SDZ 1F	1943
B AVD 630/8/4 0,4/1,6 kW F300	2528	700/1420	9520/19315	0,4/1,6	400	1,7/3,8	*	471	40 ²⁾ / 300	84	58	PDA 12 ³⁾	5081	SDD 1F	1942	SDZ 1F	1943
B AVD 630/8/4 0,55/2,2 kW F300	2340	700/1430	10040/20220	0,55/2,2	400	2,0/4,8	*	471	40 ²⁾ / 300	121	65	PDA 12 ³⁾	5081	SDD 1F	1942	SDZ 1F	1943
F400 Drehstrom, 50 Hz, Schutzart IP 54																	
B AVD 630/4 0,75 kW F400	2558	1410	15160	0,75	400	1,6	*	776	40 ²⁾ / 400	41	48		SDD 1F	1942	SDZ 1F	1943	
B AVD 630/4 1,1 kW F400	2417	1440	15940	1,1	400	2,4	*	776	40 ²⁾ / 400	59	54		SDD 1F	1942	SDZ 1F	1943	
B AVD 630/4 1,5 kW F400	2418	1440	19430	1,5	400	3,3	*	776	40 ²⁾ / 400	84	57		SDD 1F	1942	SDZ 1F	1943	
B AVD 630/4 2,2 kW F400	2419	1425	22230	2,2	400	4,6	*	776	40 ²⁾ / 400	121	66		SDD 1F	1942	SDZ 1F	1943	
F400 Polumschaltbar, 2 Drehzahlen (Dahlander-Wicklung Y/YY), Drehstrom 50 Hz, Schutzart IP 54																	
B AVD 630/8/4 0,2/0,8 kW F400	2420	690/1415	7420/15220	0,2/0,8	400	0,9/2,0	*	471	40 ²⁾ / 400	41	49	PDA 12 ³⁾	5081	SDD 1F	1942	SDZ 1F	1943
B AVD 630/8/4 0,3/1,2 kW F400	2421	705/1430	7800/15830	0,3/1,2	400	1,3/2,9	*	471	40 ²⁾ / 400	59	55	PDA 12 ³⁾	5081	SDD 1F	1942	SDZ 1F	1943
B AVD 630/8/4 0,4/1,6 kW F400	2559	700/1420	9520/19315	0,4/1,6	400	1,7/3,8	*	471	40 ²⁾ / 400	84	58	PDA 12 ³⁾	5081	SDD 1F	1942	SDZ 1F	1943
B AVD 630/8/4 0,55/2,2 kW F400	2422	700/1430	10040/20220	0,55/2,2	400	2,0/4,8	*	471	40 ²⁾ / 400	121	65	PDA 12 ³⁾	5081	SDD 1F	1942	SDZ 1F	1943

* Bei Bestellung ist der Anstellwinkel anzugeben.

¹⁾ Bei Lüftungsbetrieb / Entrauchung (einmalig 120 Min. bei 300 °C bzw. 120 Min. bei 400 °C).

²⁾ Höhere Fördermitteltemperaturen bei Dauerbetrieb (Lüftungseinsatz) auf Anfrage.

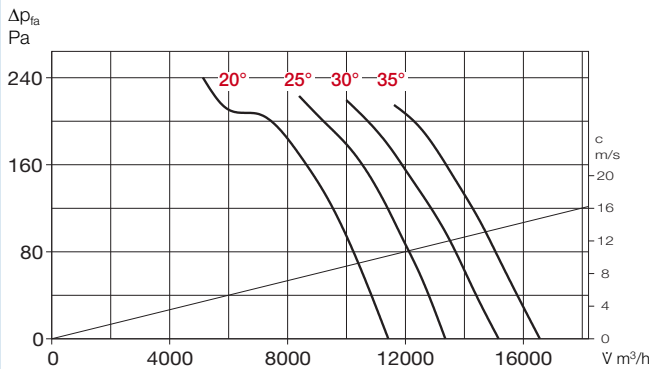
³⁾ Unterputz-Version siehe Produktseite Schalter.



B AVD 630/4

n = 1420 1/min

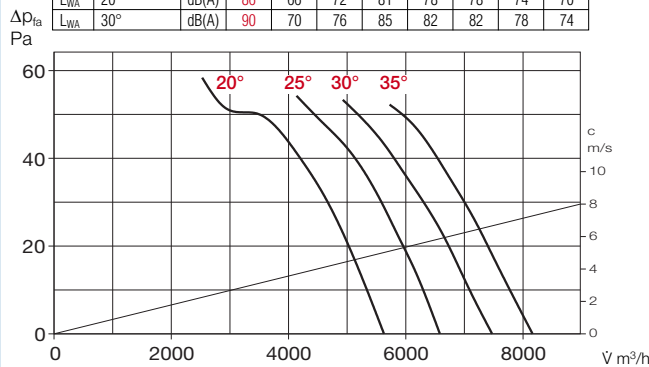
Frequenz	Hz	Ges.	125	250	500	1k	2k	4k	8k
L _{WA} 10°	dB(A)	83	63	69	78	75	75	71	67
L _{WA} 20°	dB(A)	86	66	72	81	78	78	74	70
L _{WA} 30°	dB(A)	90	70	76	85	82	82	78	74



B AVD 630/8

n = 700 1/min

Frequenz	Hz	Ges.	125	250	500	1k	2k	4k	8k
L _{WA} 10°	dB(A)	83	63	69	78	75	75	71	67
L _{WA} 20°	dB(A)	86	66	72	81	78	78	74	70
L _{WA} 30°	dB(A)	90	70	76	85	82	82	78	74



Hinweise	Seite
Techn. Beschreibung	16 f.
Projekterhinweise	3 ff.
Zubehör-Details	Seite
Montagezubehör	146 ff.
Radial-Kühlluftgebläse	147
Schalldämpfer	151
Gaswarnanlagen, Schalt- und Regelungstechnik	152 ff.

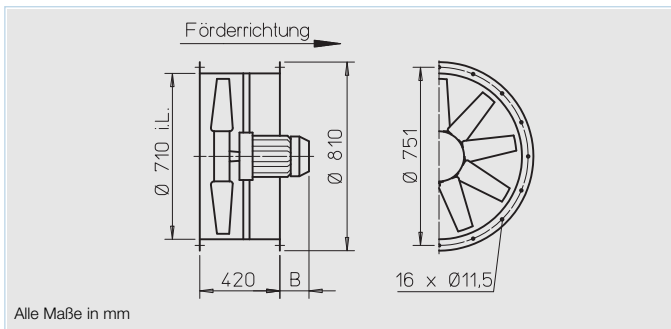
* Typenzuordnung siehe Tabelle, letzte Spalte

Type	Bestell-Nr.	Drehzahl min ⁻¹	Förderleistung freibleisend V m ³ /h	Motor-Nennleistg. (Abgabe) kW	Spannung V	Stromaufnahme nominal A	Anstellung ° Grad	Anschluß Schaltplan Nr.	max. Fördermitteltemp. ¹⁾ +°C	Maß B Motor Überstand mm	Gewicht netto ca. kg	Polumschalter aufputz		Schwingungsdämpfer NG			
												Type Bestell-Nr.	Type Bestell-Nr.	Type Bestell-Nr.	Type Bestell-Nr.		
F600 Drehstrom, 50 Hz, Schutzart IP 54																	
B AVD 630/4-20 F600	2834	1440	11580	1,10	400	2,40	20	776	40 ²⁾ / 600	-	86		SDD 4	1944	SDZ 4	1945	
B AVD 630/4-25 F600	2835	1440	13540	1,10	400	2,40	25	776	40 ²⁾ / 600	-	86		SDD 4	1944	SDZ 4	1945	
B AVD 630/4-30 F600	2836	1440	15370	1,50	400	3,26	30	776	40 ²⁾ / 600	-	89		SDD 4	1944	SDZ 4	1945	
B AVD 630/4-35 F600	2837	1425	16740	2,20	400	4,64	35	776	40 ²⁾ / 600	-	98		SDD 4	1944	SDZ 4	1945	
F600 Polumschaltbar, 2 Drehzahlen (Dahlander-Wicklung Y/YY), Drehstrom 50 Hz, Schutzart IP 54																	
B AVD 630/8/4-20 F600	2838	705/1430	5670/11500	0,3/1,2	400	1,29/2,92	20	471	40 ²⁾ / 600	-	82	PDA 12 ³⁾	5081	SDD 4	1944	SDZ 4	1945
B AVD 630/8/4-25 F600	2839	705/1430	6630/13450	0,3/1,2	400	1,29/2,92	25	471	40 ²⁾ / 600	-	82	PDA 12 ³⁾	5081	SDD 4	1944	SDZ 4	1945
B AVD 630/8/4-30 F600	2840	700/1420	7470/15160	0,4/1,6	400	1,69/3,80	30	471	40 ²⁾ / 600	-	86	PDA 12 ³⁾	5081	SDD 4	1944	SDZ 4	1945
B AVD 630/8/4-35 F600	2841	700/1430	8220/16800	0,55/2,2	400	2,00/4,84	35	471	40 ²⁾ / 600	-	92	PDA 12 ³⁾	5081	SDD 4	1944	SDZ 4	1945

¹⁾ Bei Lüftungsbetrieb / Entrauchung (einmalig 120 Min.).

²⁾ Höhere Fördermitteltemperaturen bei Dauerbetrieb (Lüftungseinsatz) auf Anfrage.

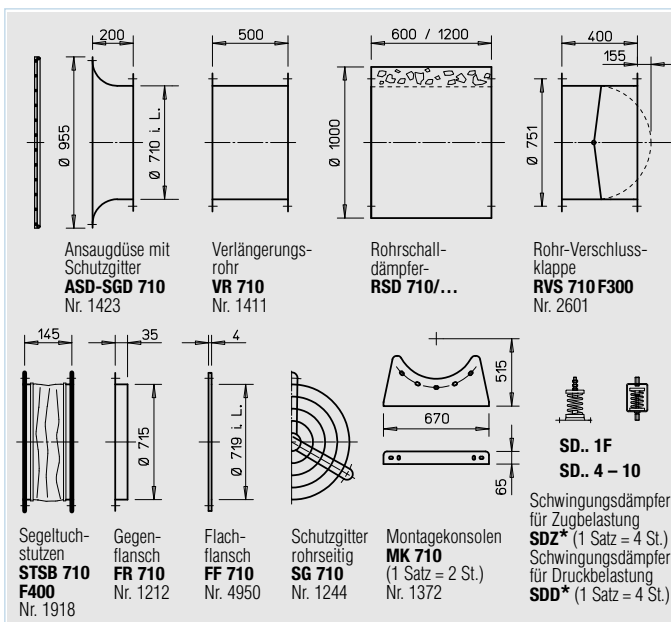
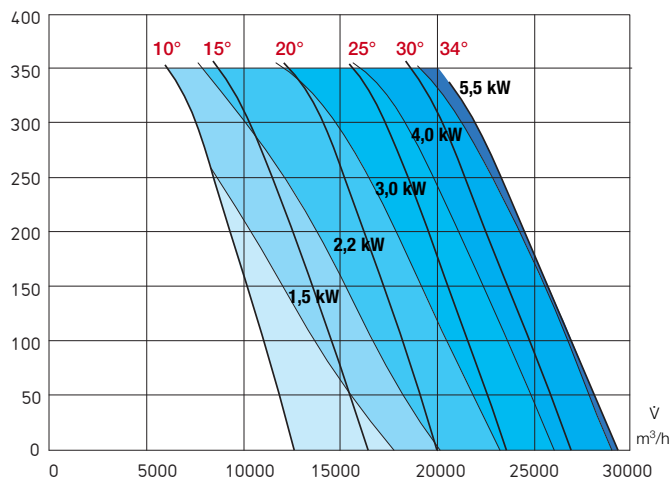
³⁾ Unterputz-Version siehe Produktseite Schalter.



B AVD 710/4

n=1450 1/min

Frequenz	Hz	Ges.	125	250	500	1k	2k	4k	8k	
L _{WA}	10°	dB(A)	95	76	87	89	87	86	78	70
L _{WA}	20°	dB(A)	97	78	89	91	89	88	80	72
L _{WA}	30°	dB(A)	99	80	91	93	91	90	82	74



* Typenzuordnung siehe Tabelle, letzte Spalte

Hinweise	Seite
Techn. Beschreibung	16 f.
Projektierungshinweise	3 ff.
Mech. Zubehör	146 ff.
Gaswarnanlagen, Schalt- und Regelungstechnik	152 ff.

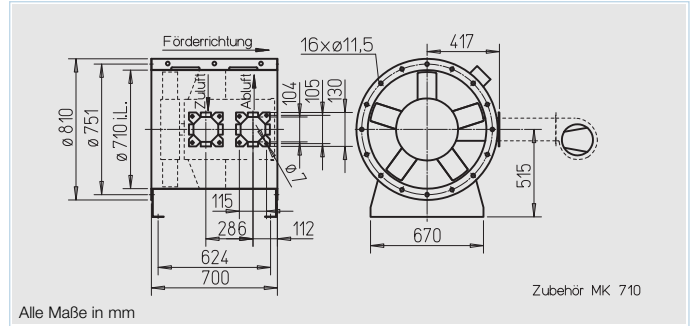
Type	Bestell-Nr.	Drehzahl min ⁻¹	Förderleistung freiblasend V m ³ /h	Motor- Nennleistg. (Abgabe) kW	Spannung V	Strom- aufnahme nominal A	Anstel- lung ° Grad	Anschluß Schalt- plan Nr.	max. För- dermittel- temp. ¹⁾ +°C	Maß B Motor Überstand mm	Gewicht netto ca. kg	Polumschalter aufputz Type	Schwingungsdämpfer NG				
													Druck Type	Bestell-Nr.	Zug Type	Bestell-Nr.	
F300 Drehstrom, 50 Hz, Schutzart IP 54																	
B AVD 710/4 1,5 kW F300	2529	1440	19930	1,5	400	3,3	*	776	40 ²⁾ / 300	49	72		SDD 1F	1942	SDZ 1F	1943	
B AVD 710/4 2,2 kW F300	2343	1425	22870	2,2	400	4,6	*	776	40 ²⁾ / 300	86	80		SDD 4	1944	SDZ 4	1945	
B AVD 710/4 3,0 kW F300	2344	1420	25670	3,0	400	6,2	*	776	40 ²⁾ / 300	86	83		SDD 4	1944	SDZ 4	1945	
B AVD 710/4 4,0 kW F300	2345	1440	29190	4,0	400	8,1	*	776	40 ²⁾ / 300	103	92		SDD 4	1944	SDZ 4	1945	
B AVD 710/4 5,5 kW F300	2346	1460	29700	5,5	400	10,5	*	776	40 ²⁾ / 300	142	117		SDD 4	1944	SDZ 4	1945	
F300 Polumschaltbar, 2 Drehzahlen (Dahlander-Wicklung Y/YY), Drehstrom 50 Hz, Schutzart IP 54																	
B AVD 710/8/4 0,55/2,2 kW F300	2547	700/1430	9825/19930	0,55/2,2	400	2,0/4,8	*	471	40 ²⁾ / 300	86	80	PDA 12 ³⁾	5081	SDD 1F	1942	SDZ 1F	1943
B AVD 710/8/4 0,7/2,8 kW F300	2347	690/1410	12130/24875	0,7/2,8	400	2,4/6,0	*	471	40 ²⁾ / 300	86	83	PDA 12 ³⁾	5081	SDD 4	1944	SDZ 4	1945
B AVD 710/8/4 1,0/3,8 kW F300	2348	710/1440	14090/28080	1,0/3,8	400	2,8/8,3	*	471	40 ²⁾ / 300	103	93	PDA 12 ³⁾	5081	SDD 4	1944	SDZ 4	1945
B AVD 710/8/4 1,3/5,0 kW F300	2349	730/1440	14900/29390	1,3/5,0	400	3,5/10,4	*	471	40 ²⁾ / 300	142	122	PDA 25	5060	SDD 4	1944	SDZ 4	1945
F400 Drehstrom, 50 Hz, Schutzart IP 54																	
B AVD 710/4 1,5 kW F400	2569	1440	19930	1,5	400	3,3	*	776	40 ²⁾ / 400	49	72		SDD 1F	1942	SDZ 1F	1943	
B AVD 710/4 2,2 kW F400	2426	1425	22870	2,2	400	4,6	*	776	40 ²⁾ / 400	86	80		SDD 4	1944	SDZ 4	1945	
B AVD 710/4 3,0 kW F400	2427	1420	25670	3,0	400	6,2	*	776	40 ²⁾ / 400	86	83		SDD 4	1944	SDZ 4	1945	
B AVD 710/4 4,0 kW F400	2428	1440	29190	4,0	400	8,1	*	776	40 ²⁾ / 400	103	92		SDD 4	1944	SDZ 4	1945	
B AVD 710/4 5,5 kW F400	2429	1460	29700	5,5	400	10,5	*	776	40 ²⁾ / 400	142	117		SDD 4	1944	SDZ 4	1945	
F400 Polumschaltbar, 2 Drehzahlen (Dahlander-Wicklung Y/YY), Drehstrom 50 Hz, Schutzart IP 54																	
B AVD 710/8/4 0,55/2,2 kW F400	2572	700/1430	9825/19930	0,55/2,2	400	2,0/4,8	*	471	40 ²⁾ / 400	86	80	PDA 12 ³⁾	5081	SDD 1F	1942	SDZ 1F	1943
B AVD 710/8/4 0,7/2,8 kW F400	2430	670/1410	12130/24875	0,7/2,8	400	2,4/6,0	*	471	40 ²⁾ / 400	86	83	PDA 12 ³⁾	5081	SDD 4	1944	SDZ 4	1945
B AVD 710/8/4 1,0/3,8 kW F400	2431	710/1440	14090/28080	1,0/3,8	400	2,8/8,3	*	471	40 ²⁾ / 400	103	93	PDA 12 ³⁾	5081	SDD 4	1944	SDZ 4	1945
B AVD 710/8/4 1,3/5,0 kW F400	2432	730/1440	14900/29390	1,3/5,0	400	3,5/10,4	*	471	40 ²⁾ / 400	142	122	PDA 25	5060	SDD 4	1944	SDZ 4	1945

* Bei Bestellung ist der Anstellwinkel anzugeben.

¹⁾ Bei Lüftungsbetrieb / Entrauchung (einmalig 120 Min. bei 300 °C bzw. 120 Min. bei 400 °C).

³⁾ Unterputz-Version siehe Produktseite Schalter.

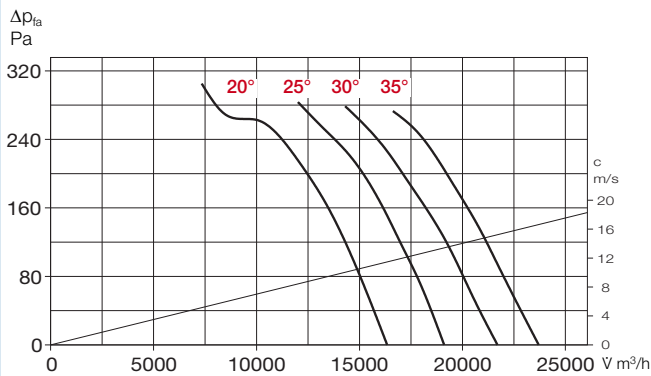
²⁾ Höhere Fördermitteltemperaturen bei Dauerbetrieb (Lüftungseinsatz) auf Anfrage.



B AVD 710/4

n = 1420 1/min

Frequenz	Hz	Ges.	125	250	500	1k	2k	4k	8k
L _{WA} 10°	dB(A)	95	76	87	89	87	86	78	70
L _{WA} 20°	dB(A)	97	78	89	91	89	88	80	72
L _{WA} 30°	dB(A)	99	80	91	93	91	90	82	74



Ansaugdüse mit Schutzgitter ASD-SGD 710 Nr. 1423
Verlängerungsrohr VR 710 Nr. 1411
Segeltuchstützen STSB 710 F600 Nr. 2006
Gegenflansch FR 710 Nr. 1212
Flachflansch FF 710 Nr. 4950
Schutzgitterrohrseitig SG 710 Nr. 1244
Montagekonsolen MK 710 (1 Satz = 2 St.) Nr. 1373

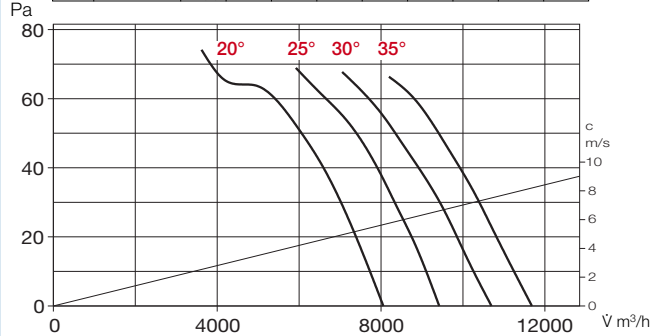
Radial-Kühlluftgebläse B KLG 500 Nr. 2798

SD.. 1F
SD.. 4 - 10
 Schwingungsdämpfer für Zugbelastung **SDZ*** (1 Satz = 4 St.)
 Schwingungsdämpfer für Druckbelastung **SDD*** (1 Satz = 4 St.)

B AVD 710/8

n = 700 1/min

Frequenz	Hz	Ges.	125	250	500	1k	2k	4k	8k
L _{WA} 10°	dB(A)	75	57	64	69	69	65	63	61
L _{WA} 20°	dB(A)	77	59	66	71	71	67	65	63
L _{WA} 30°	dB(A)	78	60	67	72	72	68	66	64



Hinweise	Seite
Techn. Beschreibung	16 f.
Projektierungshinweise	3 ff.
Zubehör-Details	Seite
Montagezubehör	146 ff.
Radial-Kühlluftgebläse	147
Schalldämpfer	151
Gaswarnanlagen, Schalt- und Regelungstechnik	152 ff.

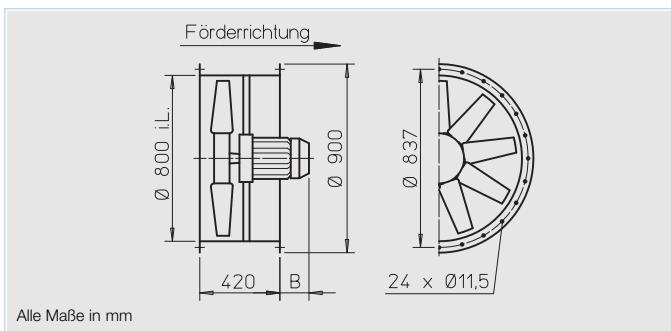
* Typenzuordnung siehe Tabelle, letzte Spalte

Type	Bestell-Nr.	Drehzahl min ⁻¹	Förderleistung freiblasend V m ³ /h	Motor-Nennleistg. (Abgabe) kW	Spannung V	Stromaufnahme nominal A	Anstellung ° Grad	Anschluß Schaltplan Nr.	max. Fördermitteltemp. ¹⁾ +°C	Maß B Motor Überstand mm	Gewicht netto ca. kg	Polumschalter aufputz		Schwingungsdämpfer NG			
												Type Bestell-Nr.	Type Bestell-Nr.	Type Bestell-Nr.	Type Bestell-Nr.		
F600 Drehstrom, 50 Hz, Schutzart IP 54																	
B AVD 710/4-20 F600	2845	1425	16400	2,20	400	4,64	20	776	40 ²⁾ / 600	-	130		SDD 4	1944	SDZ 4	1945	
B AVD 710/4-25 F600	2846	1425	19180	2,20	400	4,64	25	776	40 ²⁾ / 600	-	130		SDD 4	1944	SDZ 4	1945	
B AVD 710/4-30 F600	2847	1420	21700	3,00	400	6,17	30	776	40 ²⁾ / 600	-	133		SDD 4	1944	SDZ 4	1945	
B AVD 710/4-35 F600	2848	1440	24220	4,00	400	8,12	35	776	40 ²⁾ / 600	-	141		SDD 5	1924	SDZ 5	1925	
F600 Polumschaltbar, 2 Drehzahlen (Dahlander-Wicklung Y/YY), Drehstrom 50 Hz, Schutzart IP 54																	
B AVD 710/8/4-20 F600	2849	700/1430	8060/16460	0,55/2,2	400	2,00/4,84	20	471	40 ²⁾ / 600	-	124	PDA 12 ³⁾	5081	SDD 4	1944	SDZ 4	1945
B AVD 710/8/4-25 F600	2850	700/1430	9420/19250	0,55/2,2	400	2,00/4,84	25	471	40 ²⁾ / 600	-	124	PDA 12 ³⁾	5081	SDD 4	1944	SDZ 4	1945
B AVD 710/8/4-30 F600	2851	690/1410	10540/21550	0,70/2,8	400	2,41/6,01	30	471	40 ²⁾ / 600	-	127	PDA 12 ³⁾	5081	SDD 4	1944	SDZ 4	1945
B AVD 710/8/4-35 F600	2852	710/1440	11940/24220	1,00/3,8	400	2,75/8,26	35	471	40 ²⁾ / 600	-	137	PDA 12 ³⁾	5081	SDD 5	1924	SDZ 5	1925

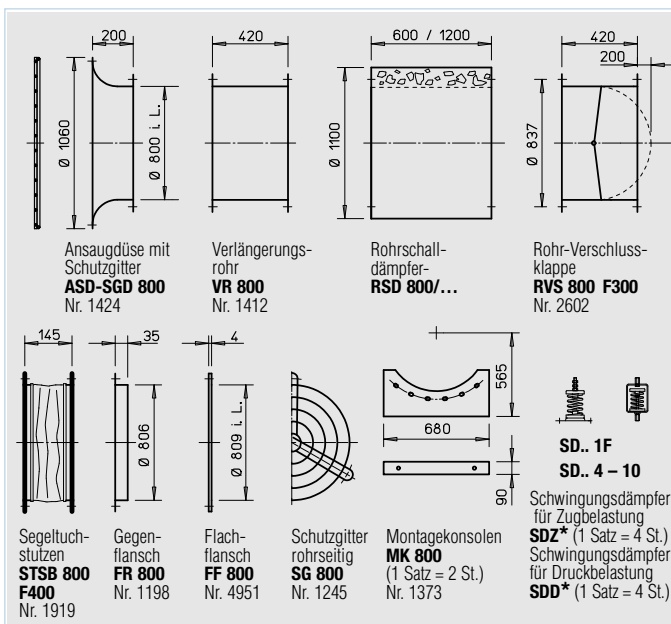
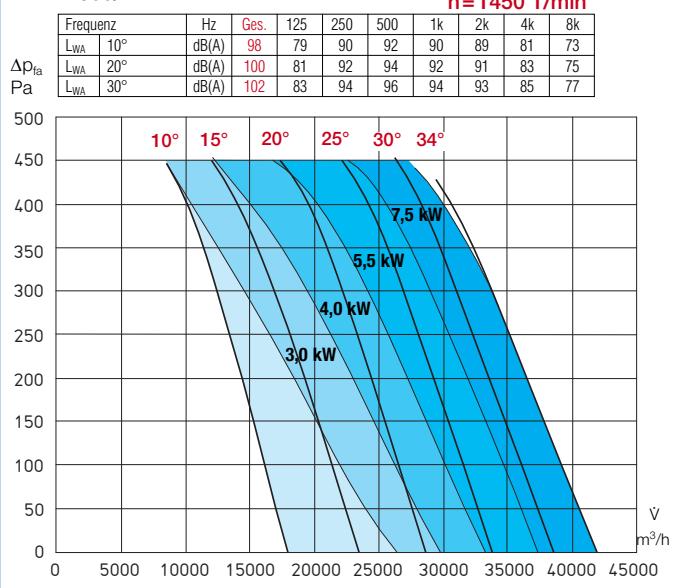
¹⁾ Bei Lüftungsbetrieb / Entrauchung (einmalig 120 Min.).

²⁾ Höhere Fördermitteltemperaturen bei Dauerbetrieb (Lüftungseinsatz) auf Anfrage.

³⁾ Unterputz-Version siehe Produktseite Schalter.



B AVD 800/4



* Typenzuordnung siehe Tabelle, letzte Spalte

Hinweise	Seite
Techn. Beschreibung	16 f.
Projektierungshinweise	3 ff.
Zubehör-Details	Seite
Montagezubehör	146 ff.
Schalldämpfer	151
Gaswarnanlagen, Schalt- und Regelungstechnik	152 ff.

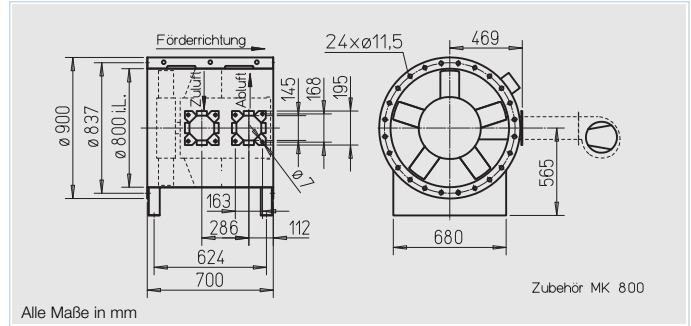
Type	Bestell-Nr.	Drehzahl	Förderleistung freiblasend	Motor-Nennleistg. (Abgabe)	Spannung	Stromaufnahme nominal	Anstellung	Anschluß Schalt-plan	max. Fördermitteltemp. ¹⁾	Maß B Motor Überstand	Gewicht netto	Polumschalter aufputz	Schwingungsdämpfer NG				
													Druck	Zug	Type	Bestell-Nr.	
F300 Drehstrom, 50 Hz, Schutzart IP 54																	
B AVD 800/4 3,0 kW F300	2352	1420	29890	3,0	400	6,1	*	776	40 ²⁾ / 300	86	89		SDD 4	1944	SDZ 4	1945	
B AVD 800/4 4,0 kW F300	2353	1440	32790	4,0	400	8,1	*	776	40 ²⁾ / 300	103	98		SDD 4	1944	SDZ 4	1945	
B AVD 800/4 5,5 kW F300	2354	1460	36860	5,5	400	10,5	*	776	40 ²⁾ / 300	142	123		SDD 4	1944	SDZ 4	1945	
B AVD 800/4 7,5 kW F300	2355	1455	42250	7,5	400	14,1	*	776	40 ²⁾ / 300	180	132		SDD 5	1924	SDZ 5	1925	
F300 Polumschaltbar, 2 Drehzahlen (Dahlander-Wicklung Y/YY), Drehstrom 50 Hz, Schutzart IP 54																	
B AVD 800/8/4 0,7/2,8 kW F300	2356	690/1410	13790/28180	0,7/2,8	400	2,4/6,0	*	471	40 ²⁾ / 300	86	89	PDA 12 ³⁾	5081	SDD 4	1944	SDZ 4	1945
B AVD 800/8/4 1,0/3,8 kW F300	2357	710/1440	15850/32150	1,0/3,8	400	2,8/8,3	*	471	40 ²⁾ / 300	103	103	PDA 12 ³⁾	5081	SDD 4	1944	SDZ 4	1945
B AVD 800/8/4 1,3/5,0 kW F300	2358	730/1440	18630/36740	1,3/5,0	400	3,5/10,4	*	471	40 ²⁾ / 300	142	128	PDA 12 ³⁾	5081	SDD 4	1944	SDZ 4	1945
B AVD 800/8/4 1,8/7,2 kW F300	2359	725/1430	21280/41960	1,8/7,2	400	4,6/14,4	*	471	40 ²⁾ / 300	180	140	PDA 25	5060	SDD 5	1924	SDZ 5	1925
F400 Drehstrom, 50 Hz, Schutzart IP 54																	
B AVD 800/4 3,0 kW F400	2436	1420	29890	3,0	400	6,1	*	776	40 ²⁾ / 400	86	89		SDD 4	1944	SDZ 4	1945	
B AVD 800/4 4,0 kW F400	2437	1440	32790	4,0	400	8,1	*	776	40 ²⁾ / 400	103	98		SDD 4	1944	SDZ 4	1945	
B AVD 800/4 5,5 kW F400	2438	1460	36860	5,5	400	10,5	*	776	40 ²⁾ / 400	142	123		SDD 4	1944	SDZ 4	1945	
B AVD 800/4 7,5 kW F400	2439	1455	42250	7,5	400	14,1	*	776	40 ²⁾ / 400	180	132		SDD 5	1924	SDZ 5	1925	
F400 Polumschaltbar, 2 Drehzahlen (Dahlander-Wicklung Y/YY), Drehstrom 50 Hz, Schutzart IP 54																	
B AVD 800/8/4 0,7/2,8 kW F400	2440	690/1410	13790/28180	0,7/2,8	400	2,4/6,0	*	471	40 ²⁾ / 400	86	89	PDA 12 ³⁾	5081	SDD 4	1944	SDZ 4	1945
B AVD 800/8/4 1,0/3,8 kW F400	2441	710/1440	15850/32150	1,0/3,8	400	2,8/8,3	*	471	40 ²⁾ / 400	103	103	PDA 12 ³⁾	5081	SDD 4	1944	SDZ 4	1945
B AVD 800/8/4 1,3/5,0 kW F400	2442	730/1440	18630/36740	1,3/5,0	400	3,5/10,4	*	471	40 ²⁾ / 400	142	128	PDA 12 ³⁾	5081	SDD 4	1944	SDZ 4	1945
B AVD 800/8/4 1,8/7,2 kW F400	2443	725/1430	21280/41960	1,8/7,2	400	4,6/14,4	*	471	40 ²⁾ / 400	180	140	PDA 25	5060	SDD 5	1924	SDZ 5	1925

* Bei Bestellung ist der Anstellwinkel anzugeben.

¹⁾ Bei Lüftungsbetrieb / Entrauchung (einmalig 120 Min. bei 300 °C bzw. 120 Min. bei 400 °C).

²⁾ Höhere Fördermitteltemperaturen bei Dauerbetrieb (Lüftungseinsatz) auf Anfrage.

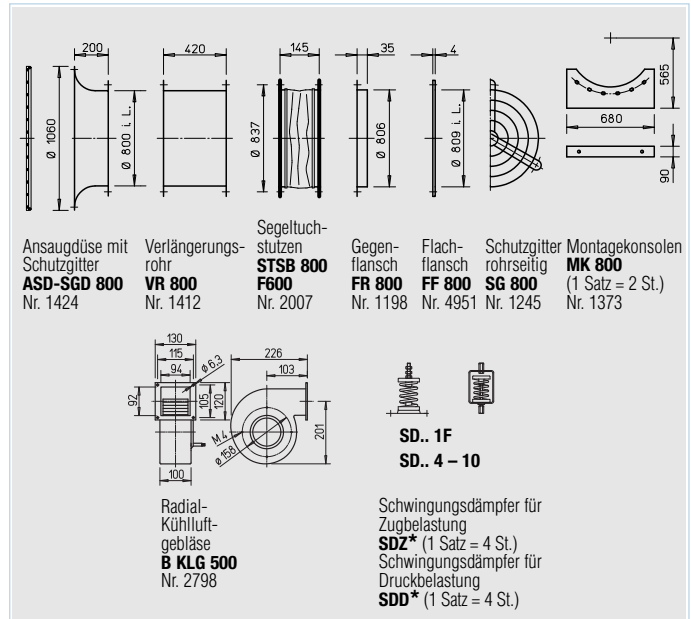
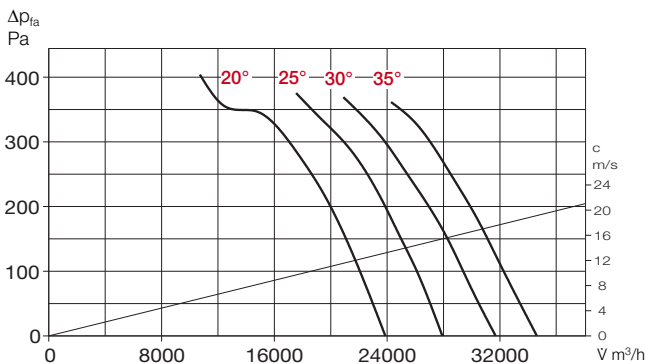
³⁾ Unterputz-Version siehe Produktseite Schalter.



B AVD 800/4

n=1450 1/min

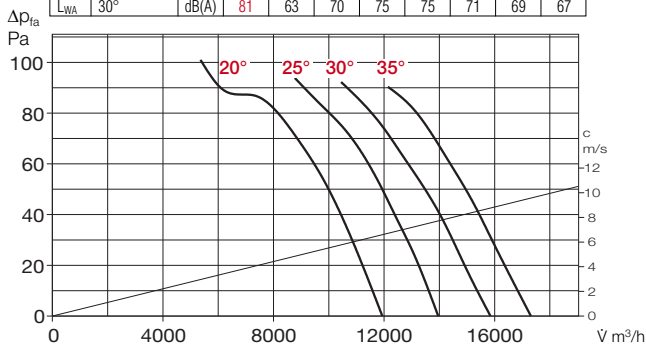
Frequenz	Hz	Ges.	125	250	500	1k	2k	4k	8k
L _{WA} 10°	dB(A)	98	79	90	92	90	89	81	73
L _{WA} 20°	dB(A)	100	81	92	94	92	91	83	75
L _{WA} 30°	dB(A)	102	83	94	96	94	93	85	77



B AVD 800/8

n=725 1/min

Frequenz	Hz	Ges.	125	250	500	1k	2k	4k	8k
L _{WA} 10°	dB(A)	78	60	67	72	72	68	66	64
L _{WA} 20°	dB(A)	80	62	69	74	74	70	68	66
L _{WA} 30°	dB(A)	81	63	70	75	75	71	69	67



Hinweise	Seite
Techn. Beschreibung	16 f.
Projekterierungshinweise	3 ff.
Zubehör-Details	Seite
Montagezubehör	146 ff.
Radial-Kühlluftgebläse	147
Schalldämpfer	151
Gaswarnanlagen, Schalt- und Regelungstechnik	152 ff.

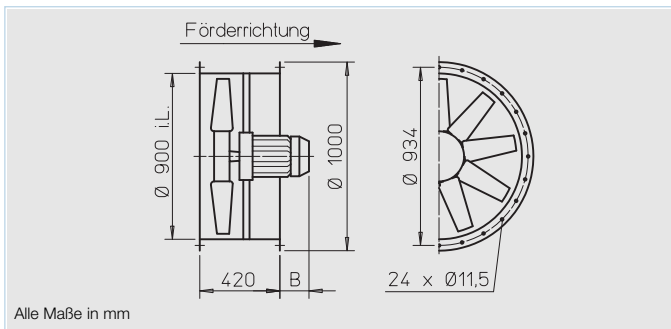
* Typenzuordnung siehe Tabelle, letzte Spalte

Type	Bestell-Nr.	Drehzahl min ⁻¹	Förderleistung freiblasend V m ³ /h	Motor-Nennleistg. (Abgabe) kW	Spannung V	Stromaufnahme nominal A	Anstellung ° Grad	Anschluß Schaltplan Nr.	max. Fördermitteltemp. ¹⁾ +° C	Maß B Motor Überstand mm	Gewicht netto ca. kg	Schwingungsdämpfer NG					
												Polumschalter aufputz		Schwingungsdämpfer			
		Type	Bestell-Nr.	Type	Bestell-Nr.	Type	Bestell-Nr.										
F600 Drehstrom, 50 Hz, Schutzart IP 54																	
B AVD 800/4-20 F600	2855	1420	23380	3,00	400	6,17	20	776	40 ²⁾ / 600	-	151	SDD 5	1924	SDZ 5	1925		
B AVD 800/4-25 F600	2856	1440	27720	4,00	400	8,12	25	776	40 ²⁾ / 600	-	160	SDD 5	1924	SDZ 5	1925		
B AVD 800/4-30 F600	2857	1460	31920	5,50	400	6,09	30	776	40 ²⁾ / 600	-	181	SDD 5	1924	SDZ 5	1925		
B AVD 800/4-35 F600	2858	1455	35010	7,50	400	8,17	35	776	40 ²⁾ / 600	-	190	SDD 5	1924	SDZ 5	1925		
F600 Polumschaltbar, 2 Drehzahlen (Dahlander-Wicklung Y/YY), Drehstrom 50 Hz, Schutzart IP 54																	
B AVD 800/8/4-20 F600	2859	690/1410	11360/23210	0,7/2,8	400	2,41/6,01	20	471	40 ²⁾ / 600	-	145	PDA 12¹⁾	5081	SDD 5	1924	SDZ 5	1925
B AVD 800/8/4-25 F600	2860	710/1440	13670/27720	1,0/3,8	400	2,75/8,26	25	471	40 ²⁾ / 600	-	156	PDA 12¹⁾	5081	SDD 5	1924	SDZ 5	1925
B AVD 800/8/4-30 F600	2861	730/1440	15960/31400	1,3/5,0	400	3,50/10,4	30	471	40 ²⁾ / 600	-	187	PDA 12¹⁾	5081	SDD 5	1924	SDZ 5	1925
B AVD 800/8/4-35 F600	2862	725/1430	17440/34400	1,8/7,2	400	4,64/14,4	35	471	40 ²⁾ / 600	-	198	PDA 12¹⁾	5081	SDD 5	1924	SDZ 5	1925

¹⁾ Bei Lüftungsbetrieb / Entrauchung (einmalig 120 Min.).

²⁾ Höhere Fördermitteltemperaturen bei Dauerbetrieb (Lüftungseinsatz) auf Anfrage.

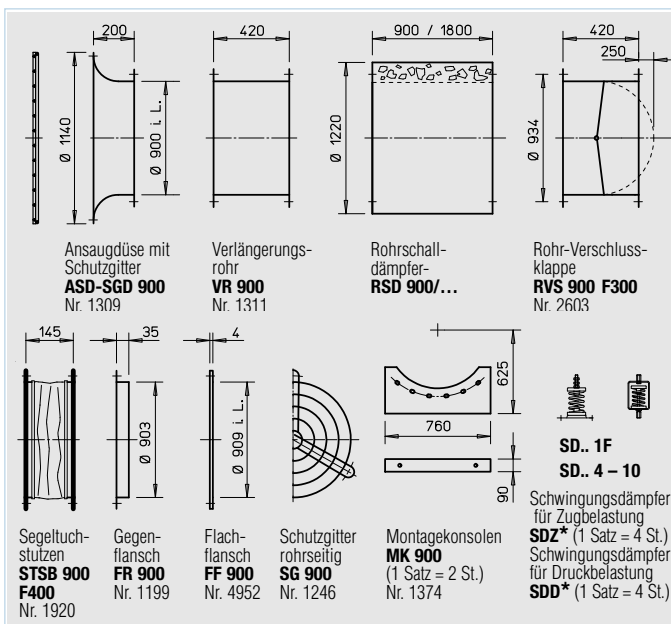
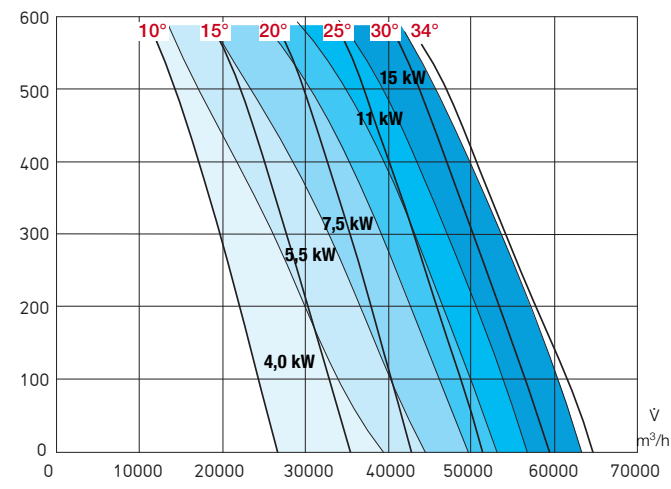
³⁾ Unterputz-Version siehe Produktseite Schalter.



B AVD 900/4

n=1450 1/min

Frequenz	Hz	Ges.	125	250	500	1k	2k	4k	8k	
L _{WA} 10°		dB(A)	98	70	84	90	94	92	84	76
L _{WA} 20°		dB(A)	100	72	86	92	96	94	86	78
L _{WA} 30°		dB(A)	104	76	90	96	100	98	90	82



* Typenzuordnung siehe Tabelle, letzte Spalte

Hinweise	Seite
Techn. Beschreibung	16 f.
Mech. Zubehör	146 ff.
Gaswarnanlagen etc.	152 ff.

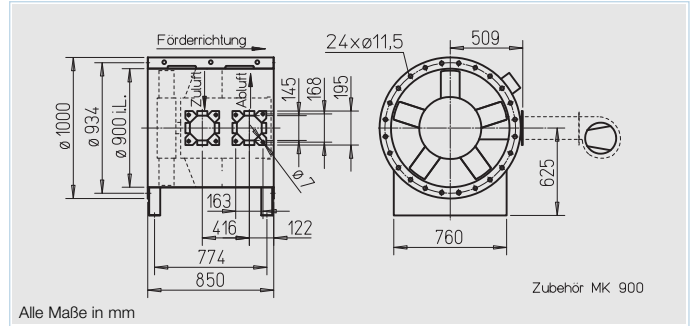
Type	Bestell-Nr.	Drehzahl min ⁻¹	Förderleistung freiblasend V m ³ /h	Motor- Nennleistg. (Abgabe) kW	Spannung V	Strom- aufnahme nominal A	Anst- elung ° Grad	Anschluß Schalt- plan Nr.	max. För- dermittel- temp. ¹⁾ +°C	Maß B Motor Überstand mm	Gewicht netto ca. kg	Polumschalter aufputz Type Bestell-Nr.	Schwingungsdämpfer NG				
													Druck Type Bestell-Nr.	Zug Type Bestell-Nr.			
F300 Drehstrom, 50 Hz, Schutzart IP 54																	
B AVD 900/4 4,0 kW F300	2548	1440	38455	4	400	8,1	*	776	40 ²⁾ / 300	228	124		SDD 4	1944	SDZ 4	1945	
B AVD 900/4 5,5 kW F300	2362	1460	44160	5,5	400	10,5	*	776	40 ²⁾ / 300	267	145		SDD 5	1924	SDZ 5	1925	
B AVD 900/4 7,5 kW F300	2363	1455	48690	7,5	400	14,1	*	776	40 ²⁾ / 300	305	154		SDD 5	1924	SDZ 5	1925	
B AVD 900/4 11 kW F300	2364	1470	56760	11,0	400	21,2	*	776	40 ²⁾ / 300	383	194		SDD 5	1924	SDZ 5	1925	
B AVD 900/4 15 kW F300	2365	1465	63165	15,0	400	28,4	*	776	40 ²⁾ / 300	427	214		SDD 6	1926	SDZ 6	1927	
F300 Polumschaltbar, 2 Drehzahlen (Dahlander-Wicklung Y/YY), Drehstrom 50 Hz, Schutzart IP 54																	
B AVD 900/8/4 1,0/3,8 kW F300	2549	710/1440	18500/37530	1,0/3,8	400	2,8/8,3	*	471	40 ²⁾ / 300	228	125	PDA 12 ³⁾	5081	SDD 4	1944	SDZ 4	1945
B AVD 900/8/4 1,3/5,0 kW F300	2366	730/1440	21370/42160	1,3/5,0	400	3,5/10,4	*	471	40 ²⁾ / 300	267	150	PDA 12 ³⁾	5081	SDD 5	1924	SDZ 5	1925
B AVD 900/8/4 1,8/7,2 kW F300	2367	725/1430	24030/47390	1,8/7,2	400	4,6/14,4	*	471	40 ²⁾ / 300	305	169	PDA 25	5060	SDD 5	1924	SDZ 5	1925
B AVD 900/8/4 3,0/11 kW F300	2368	725/1455	27990/56180	3,0/11,0	400	7,0/21,0	*	471	40 ²⁾ / 300	383	208	PDA 25	5060	SDD 5	1924	SDZ 5	1925
B AVD 900/8/4 4,3/17 kW F300	2369	730/1475	31940/64540	4,3/17,0	400	12,7/33,4	*	471	40 ²⁾ / 300	449	251	PDA 63	1283	SDD 6	1926	SDZ 6	1927
F400 Drehstrom, 50 Hz, Schutzart IP 54																	
B AVD 900/4 4,0 kW F400	2573	1440	38455	4	400	8,1	*	776	40 ²⁾ / 400	228	124		SDD 4	1944	SDZ 4	1945	
B AVD 900/4 5,5 kW F400	2447	1460	44160	5,5	400	10,5	*	776	40 ²⁾ / 400	267	145		SDD 5	1924	SDZ 5	1925	
B AVD 900/4 7,5 kW F400	2448	1455	48690	7,5	400	14,1	*	776	40 ²⁾ / 400	305	154		SDD 5	1924	SDZ 5	1925	
B AVD 900/4 11 kW F400	2449	1470	56760	11,0	400	21,2	*	776	40 ²⁾ / 400	383	194		SDD 5	1924	SDZ 5	1925	
B AVD 900/4 15 kW F400	2450	1465	63165	15,0	400	28,4	*	776	40 ²⁾ / 400	427	214		SDD 6	1926	SDZ 6	1927	
F400 Polumschaltbar, 2 Drehzahlen (Dahlander-Wicklung Y/YY), Drehstrom 50 Hz, Schutzart IP 54																	
B AVD 900/8/4 1,0/3,8 kW F400	2574	710/1440	18500/37530	1,0/3,8	400	2,8/8,3	*	471	40 ²⁾ / 400	228	125	PDA 12 ³⁾	5081	SDD 4	1944	SDZ 4	1945
B AVD 900/8/4 1,3/5,0 kW F400	2452	730/1440	21370/42160	1,3/5,0	400	3,5/10,4	*	471	40 ²⁾ / 400	267	150	PDA 12 ³⁾	5081	SDD 5	1924	SDZ 5	1925
B AVD 900/8/4 1,8/7,2 kW F400	2453	725/1430	24030/47390	1,8/7,2	400	4,6/14,4	*	471	40 ²⁾ / 400	305	169	PDA 25	5060	SDD 5	1924	SDZ 5	1925
B AVD 900/8/4 3,0/11 kW F400	2454	725/1455	27990/56180	3,0/11,0	400	7,0/21,0	*	471	40 ²⁾ / 400	383	208	PDA 25	5060	SDD 5	1924	SDZ 5	1925
B AVD 900/8/4 4,3/17 kW F400	2455	730/1475	31940/64540	4,3/17,0	400	12,7/33,4	*	471	40 ²⁾ / 400	449	251	PDA 63	1283	SDD 6	1926	SDZ 6	1927

* Bei Bestellung ist der Anstellwinkel anzugeben.

¹⁾ Bei Lüftungsbetrieb / Entrauchung (einmalig 120 Min. bei 300 °C bzw. 120 Min. bei 400 °C).

²⁾ Höhere Fördermitteltemperaturen bei Dauerbetrieb (Lüftungseinsatz) auf Anfrage.

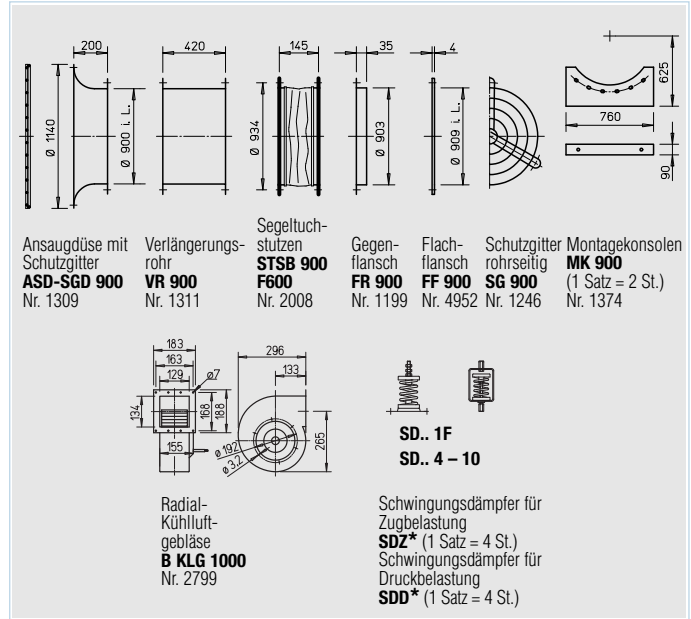
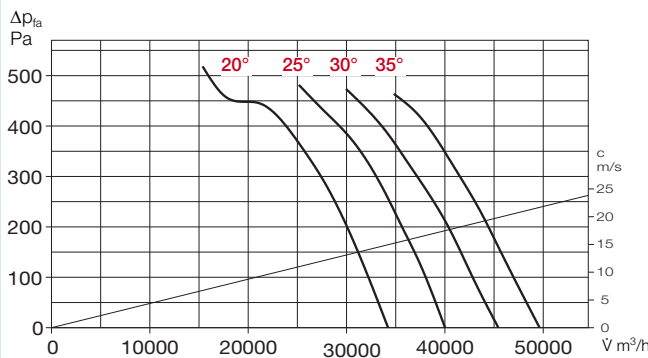
³⁾ Unterputz-Version siehe Produkseite Schalter.



B AVD 900/4

n = 1460 1/min

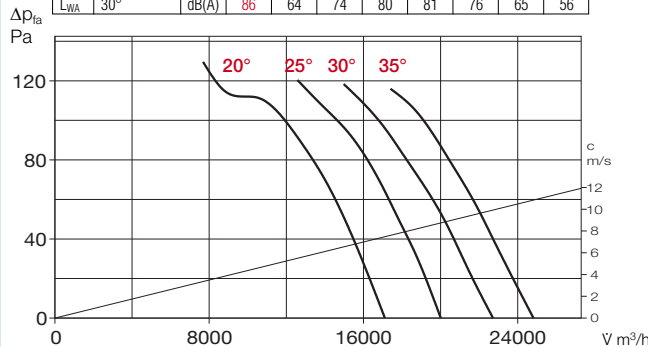
Frequenz	Hz	Ges.	125	250	500	1k	2k	4k	8k
L _{WA} 10°	dB(A)	98	70	84	90	94	92	84	76
L _{WA} 20°	dB(A)	100	72	86	92	96	94	86	78
L _{WA} 30°	dB(A)	104	76	90	96	100	98	90	82



B AVD 900/8

n = 730 1/min

Frequenz	Hz	Ges.	125	250	500	1k	2k	4k	8k
L _{WA} 10°	dB(A)	80	58	68	74	75	70	59	50
L _{WA} 20°	dB(A)	82	60	70	76	77	72	61	52
L _{WA} 30°	dB(A)	86	64	74	80	81	76	65	56



Hinweise	Seite
Techn. Beschreibung	16 f.
Projektierungshinweise	3 ff.
Zubehör-Details	Seite
Montagezubehör	146 ff.
Radial-Kühlluftgebläse	147
Schalldämpfer	151
Gaswarnanlagen, Schalt- und Regelungstechnik	152 ff.

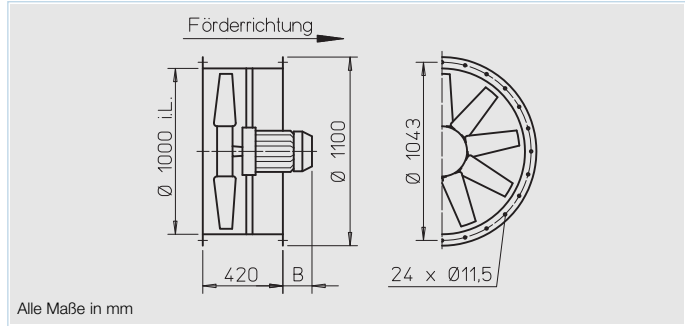
* Typenzuordnung siehe Tabelle, letzte Spalte

Type	Bestell-Nr.	Drehzahl min ⁻¹	Förderleistung freibleisend V m³/h	Motor-Nennleistg. (Abgabe) kW	Spannung V	Stromaufnahme nominal A	Anstellung ° Grad	Anschluß Schaltplan Nr.	max. Fördermitteltemp. ¹⁾ +°C	Maß B Motor Überstand mm	Gewicht netto ca. kg	Schwingungsdämpfer NG					
												Druck		Zug			
											Type	Bestell-Nr.	Type	Bestell-Nr.			
F600 Drehstrom, 50 Hz, Schutzart IP 54																	
B AVD 900/4-20 F600	2865	1460	34220	5,50	400	10,50	20	776	40 ²⁾ / 600	-	210	SDD 5	1924	SDZ 5	1925		
B AVD 900/4-25 F600	2866	1455	39880	7,50	400	14,10	25	776	40 ²⁾ / 600	-	219	SDD 6	1926	SDZ 6	1927		
B AVD 900/4-30 F600	2867	1470	45750	11,0	400	21,20	30	776	40 ²⁾ / 600	-	252	SDD 6	1926	SDZ 6	1927		
B AVD 900/4-35 F600	2868	1465	50180	15,0	400	28,70	35	776	40 ²⁾ / 600	-	272	SDD 6	1926	SDZ 6	1927		
F600 Polumschaltbar, 2 Drehzahlen (Dahlander-Wicklung Y/YY), Drehstrom 50 Hz, Schutzart IP 54																	
B AVD 900/8/4-20 F600	2869	730/1440	17110/33760	1,3/5,0	400	3,50/10,4	20	471	40 ²⁾ / 600	-	216	PDA 12 ³⁾	5081	SDD 6	1926	SDZ 6	1927
B AVD 900/8/4-25 F600	2870	725/1430	19870/39200	1,8/7,2	400	6,64/14,4	25	471	40 ²⁾ / 600	-	227	PDA 12 ³⁾	5081	SDD 6	1926	SDZ 6	1927
B AVD 900/8/4-30 F600	2871	725/1455	22570/45290	3,0/11,0	400	7,00/21,0	30	471	40 ²⁾ / 600	-	266	PDA 12 ³⁾	5081	SDD 6	1926	SDZ 6	1927
B AVD 900/8/4-35 F600	2872	730/1475	25010/50530	4,3/17,0	400	12,7/33,4	35	471	40 ²⁾ / 600	-	309	PDA 12 ³⁾	5081	SDD 6	1926	SDZ 6	1927

¹⁾ Bei Lüftungsbetrieb / Entrauchung (einmalig 120 Min.).

²⁾ Höhere Fördermitteltemperaturen bei Dauerbetrieb (Lüftungseinsatz) auf Anfrage.

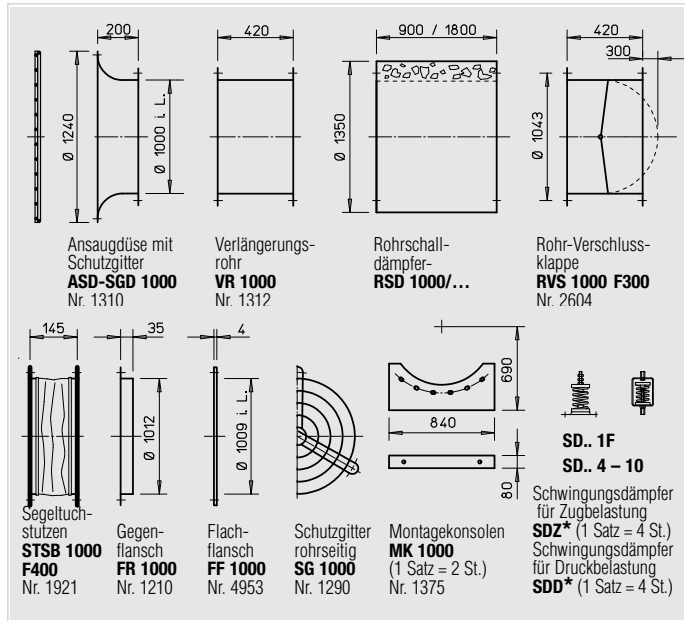
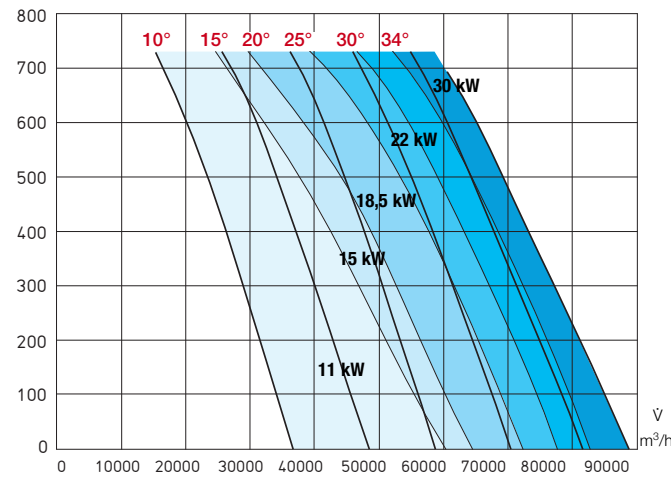
³⁾ Unterputz-Version siehe Produktseite Schalter.



B AVD 1000/4

n=1450 1/min

Frequenz	Hz	Ges.	125	250	500	1k	2k	4k	8k	
L _{WA} 10°		dB(A)	101	73	87	93	97	95	87	79
L _{WA} 20°		dB(A)	103	75	89	95	99	97	89	81
L _{WA} 30°		dB(A)	107	79	93	99	103	101	93	85



* Typenzuordnung siehe Tabelle, letzte Spalte

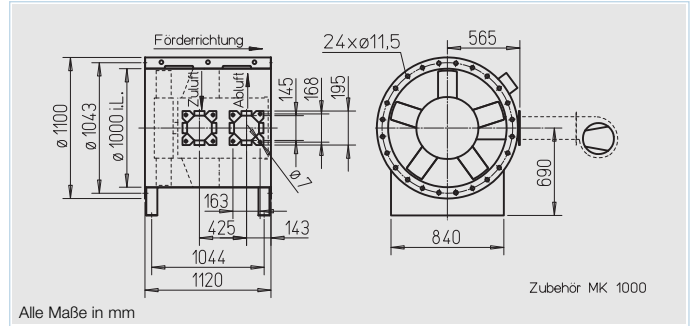
Hinweise	Seite
Techn. Beschreibung	16 f.
Projektierungshinweise	3 ff.
Mech. Zubehör	146 ff.
Gaswarnanlagen, Schalt- und Regelungstechnik	152 ff.

Type	Bestell-Nr.	Drehzahl min ⁻¹	Förderleistung freiblasend V m ³ /h	Motor- Nennleistg. (Abgabe) kW	Spannung V	Strom- aufnahme nominal A	Anstellung ° Grad	Anschluß Schalt- plan Nr.	max. För- dermittel- temp. ¹⁾ +° C	Maß B Motor Überstand mm	Gewicht netto ca. kg	Polumschalter aufputz		Schwingungsdämpfer NG			
												Type	Bestell-Nr.	Druck Type	Bestell-Nr.	Zug Type	Bestell-Nr.
F300 Drehstrom, 50 Hz, Schutzart IP 54																	
B AVD 1000/4 11 kW F300	2372	1470	64460	11,0	400	21,2	*	776	40 ²⁾ / 300	383	203		SDD 5	1924	SDZ 5	1925	
B AVD 1000/4 15 kW F300	2373	1465	72120	15,0	400	28,7	*	776	40 ²⁾ / 300	427	223		SDD 6	1926	SDZ 6	1927	
B AVD 1000/4 18,5 kW F300	2550	1465	77570	18,5	400	35,1	*	776	40 ²⁾ / 300	449	262		SDD 6	1926	SDZ 6	1927	
B AVD 1000/4 22 kW F300	2375	1465	81210	22,0	400	40,5	*	776	40 ²⁾ / 300	487	284		SDD 6	1926	SDZ 6	1927	
B AVD 1000/4 30 kW F300	2376	1470	88180	30,0	400	56,2	*	776	40 ²⁾ / 300	552	321		SDD 6	1926	SDZ 6	1927	
F300 Polumschaltbar, 2 Drehzahlen (Dahlander-Wicklung Y/YY), Drehstrom 50 Hz, Schutzart IP 54																	
B AVD 1000/8/4 3,0/11 kW F300	2377	725/1455	31790/63800	3,0/11,0	400	7,0/21,0	*	471	40 ²⁾ / 300	383	217	PDA 25	5060	SDD 6	1926	SDZ 6	1927
B AVD 1000/8/4 4,3/17 kW F300	2378	730/1475	36840/74440	4,3/17,0	400	12,7/33,4	*	471	40 ²⁾ / 300	449	260	PDA 63	1283	SDD 6	1926	SDZ 6	1927
B AVD 1000/8/4 5,0/20 kW F300	2379	730/1470	39560/79660	5,0/20,0	400	14,1/38,6	*	471	40 ²⁾ / 300	487	275	PDA 63	1283	SDD 6	1926	SDZ 6	1927
B AVD 1000/8/4 6,5/28 kW F300	2380	735/1480	44090/88770	6,5/28,0	400	18,0/52,0	*	471	40 ²⁾ / 300	552	334	PDA 63	1283	SDD 6	1926	SDZ 6	1927
F400 Drehstrom, 50 Hz, Schutzart IP 54																	
B AVD 1000/4 11 kW F400	2458	1470	64460	11,0	400	21,2	*	776	40 ²⁾ / 400	383	203		SDD 5	1924	SDZ 5	1925	
B AVD 1000/4 15 kW F400	2459	1465	72120	15,0	400	28,7	*	776	40 ²⁾ / 400	427	223		SDD 6	1926	SDZ 6	1927	
B AVD 1000/4 18,5 kW F400	2611	1465	77570	18,5	400	35,1	*	776	40 ²⁾ / 400	449	262		SDD 6	1926	SDZ 6	1927	
B AVD 1000/4 22 kW F400	2461	1465	81210	22,0	400	40,5	*	776	40 ²⁾ / 400	487	284		SDD 6	1926	SDZ 6	1927	
B AVD 1000/4 30 kW F400	2462	1470	88180	30,0	400	56,2	*	776	40 ²⁾ / 400	552	321		SDD 6	1926	SDZ 6	1927	
F400 Polumschaltbar, 2 Drehzahlen (Dahlander-Wicklung Y/YY), Drehstrom 50 Hz, Schutzart IP 54																	
B AVD 1000/8/4 3,0/11 kW F400	2464	725/1470	29180/58760	3,0/11,0	400	7,0/21,0	*	471	40 ²⁾ / 400	383	217	PDA 25	5060	SDD 6	1926	SDZ 6	1927
B AVD 1000/8/4 4,3/17 kW F400	2465	730/1475	32370/65190	4,3/17,0	400	12,7/33,4	*	471	40 ²⁾ / 400	449	260	PDA 63	1283	SDD 6	1926	SDZ 6	1927
B AVD 1000/8/4 5,0/20 kW F400	2466	730/1470	38070/75630	5,0/20,0	400	14,1/38,6	*	471	40 ²⁾ / 400	487	275	PDA 63	1283	SDD 6	1926	SDZ 6	1927
B AVD 1000/8/4 6,5/28 kW F400	2467	735/1480	44650/89290	6,5/28,0	400	18,0/52,0	*	471	40 ²⁾ / 400	552	334	PDA 63	1283	SDD 6	1926	SDZ 6	1927

* Bei Bestellung ist der Anstellwinkel anzugeben.

¹⁾ Bei Lüftungsbetrieb / Entrauchung (einmalig 120 Min. bei 300 °C bzw. 120 Min. bei 400 °C).

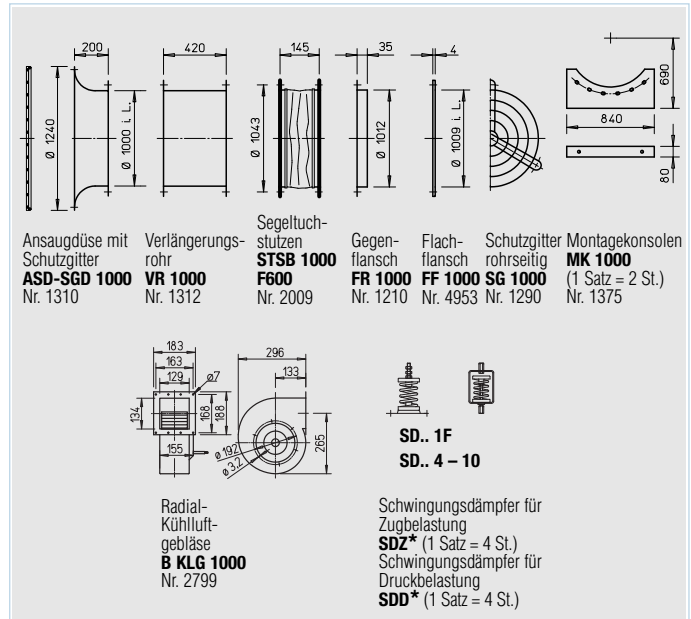
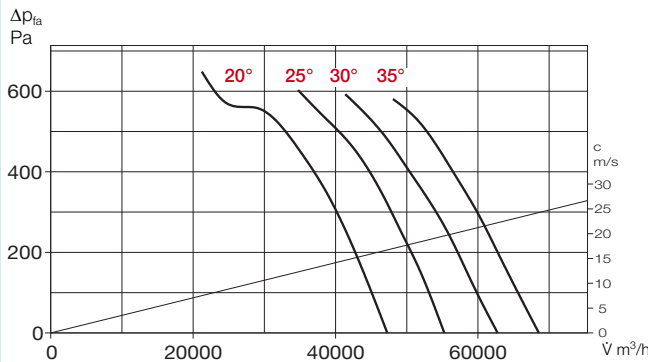
²⁾ Höhere Fördermitteltemperaturen bei Dauerbetrieb (Lüftungseinsatz) auf Anfrage.



B AVD 1000/4

n = 1470 1/min

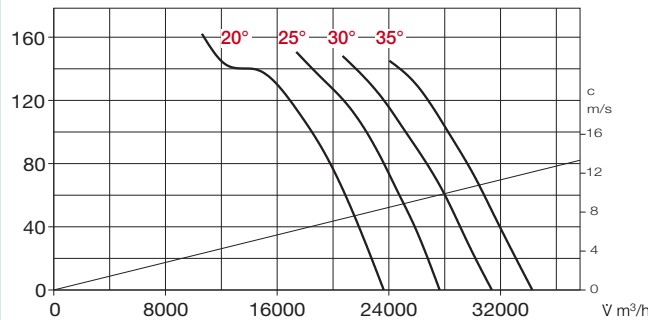
Frequenz	Hz	Ges.	125	250	500	1k	2k	4k	8k
L _{WA} 10°	dB(A)	101	73	87	93	97	95	87	79
L _{WA} 20°	dB(A)	103	75	89	95	99	97	89	81
L _{WA} 30°	dB(A)	107	79	93	99	103	101	93	85



B AVD 1000/8

n = 735 1/min

Frequenz	Hz	Ges.	125	250	500	1k	2k	4k	8k
L _{WA} 10°	dB(A)	83	61	71	77	78	73	62	53
L _{WA} 20°	dB(A)	85	63	73	79	80	75	64	55
L _{WA} 30°	dB(A)	89	67	77	83	84	79	68	59



Hinweise	Seite
Techn. Beschreibung	16 f.
Projektierungshinweise	3 ff.
Zubehör-Details	Seite
Montagezubehör	146 ff.
Radial-Kühlluftgebläse	147
Schalldämpfer	151
Gaswarnanlagen, Schalt- und Regelungstechnik	152 ff.

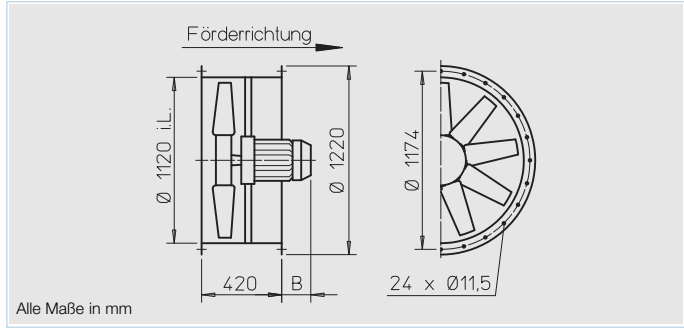
* Typenzuordnung siehe Tabelle, letzte Spalte

Type	Bestell-Nr.	Drehzahl min ⁻¹	Förderleistung freiblasend V m³/h	Motor-Nennleistg. (Abgabe) kW	Spannung V	Stromaufnahme nominal A	Anstellung ° Grad	Anschluß Schaltplan Nr.	max. Fördermitteltemp. ¹⁾ +° C	Maß B Motor Überstand mm	Gewicht netto ca. kg	Polumschalter aufputz				Schwingungsdämpfer NG			
												Type	Bestell-Nr.	Type	Bestell-Nr.	Type	Bestell-Nr.	Type	Bestell-Nr.
F600 Drehstrom, 50 Hz, Schutzart IP 54																			
B AVD 1000/4-20 F600	2875	1470	47270	11,0	400	21,20	20	776	40 ²⁾ / 600	-	314		SDD 6	1926	SDZ 6	1927			
B AVD 1000/4-25 F600	2876	1465	55090	15,0	400	28,70	25	776	40 ²⁾ / 600	-	334		SDD 6	1926	SDZ 6	1927			
B AVD 1000/4-30 F600	2877	1465	62550	15,0	400	28,70	30	776	40 ²⁾ / 600	-	334		SDD 6	1926	SDZ 6	1927			
B AVD 1000/4-35 F600	2878	1465	68840	22,0	400	40,50	35	776	40 ²⁾ / 600	-	395		SDD 6	1926	SDZ 6	1927			
F600 Polumschaltbar, 2 Drehzahlen (Dahlander-Wicklung Y/YY), Drehstrom 50 Hz, Schutzart IP 54																			
B AVD 1000/8/4-20 F600	2879	725/1455	23310/46780	3,0/11,0	400	7,0/21,0	20	471	40 ²⁾ / 600	-	328	PDA 12 ³⁾	5081	SDD 6	1926	SDZ 6	1927		
B AVD 1000/8/4-25 F600	2880	730/1475	27450/54460	4,3/17,0	400	12,7/33,4	25	471	40 ²⁾ / 600	-	371	PDA 12 ³⁾	5081	SDD 6	1926	SDZ 6	1927		
B AVD 1000/8/4-30 F600	2881	730/1475	31170/62980	4,3/17,0	400	12,7/33,4	30	471	40 ²⁾ / 600	-	371	PDA 12 ³⁾	5081	SDD 6	1926	SDZ 6	1927		
B AVD 1000/8/4-35 F600	2882	730/1470	34300/69070	5,0/20,0	400	14,1/38,6	35	471	40 ²⁾ / 600	-	386	PDA 12 ³⁾	5081	SDD 6	1926	SDZ 6	1927		

¹⁾ Bei Lüftungsbetrieb / Entrauchung (einmalig 120 Min.).

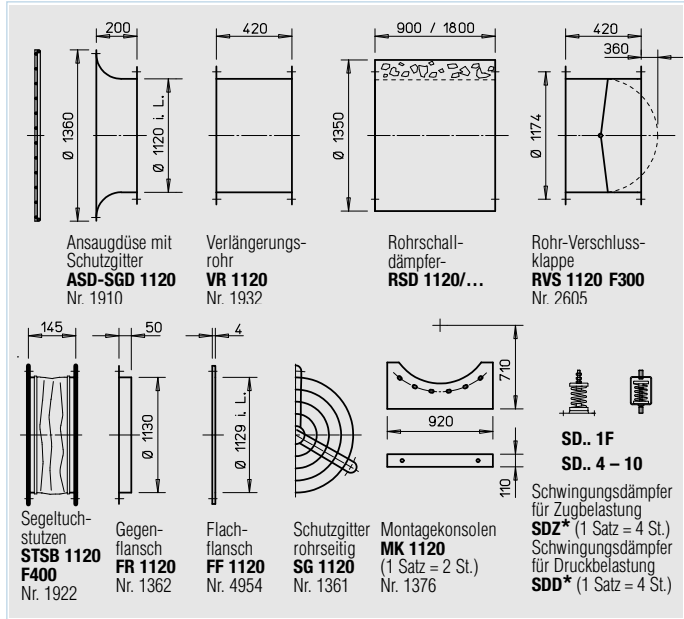
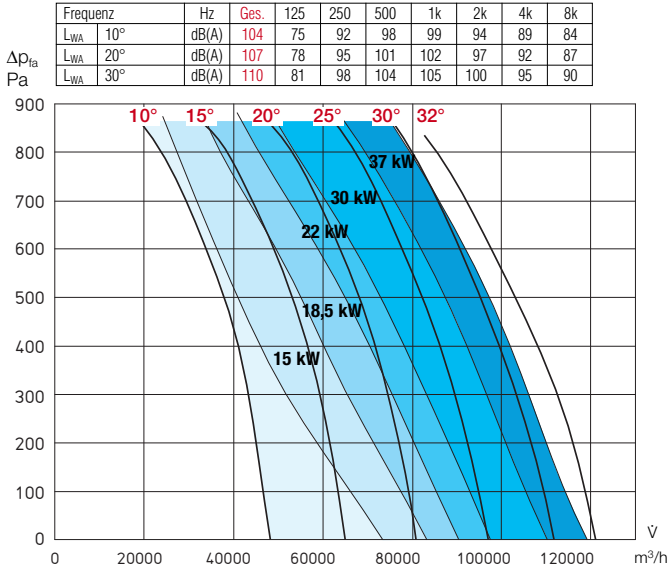
²⁾ Höhere Fördermitteltemperaturen bei Dauerbetrieb (Lüftungseinsatz) auf Anfrage.

³⁾ Unterputz-Version siehe Produktseite Schalter.



B AVD 1120/4

n=1450 1/min



* Typenzuordnung siehe Tabelle, letzte Spalte

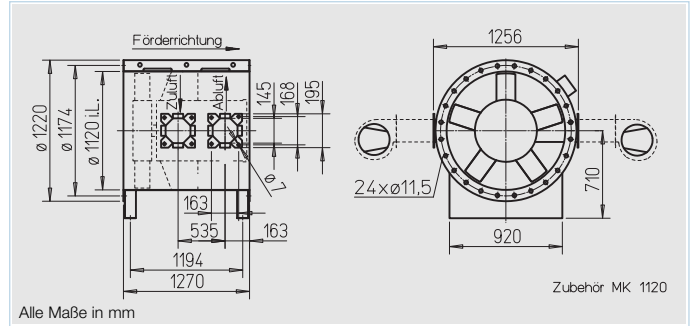
Hinweise	Seite
Techn. Beschreibung	16 f.
Projektierungshinweise	3 ff.
Mech. Zubehör	146 ff.
Gaswarnanlagen, Schalt- und Regelungstechnik	152 ff.

Type	Bestell-Nr.	Drehzahl min ⁻¹	Förderleistung freiblasend V m³/h	Motor- Nennleistg. (Abgabe) kW	Spannung V	Strom- aufnahme nominal A	Anstellung ° Grad	Anschluß Schalt- plan Nr.	max. För- dermittel- temp. ¹⁾ +° C	Maß B Motor Überstand mm	Gewicht netto ca. kg	Polumschalter aufputz Type	Schwingungsdämpfer NG				
													Druck Type	Bestell-Nr.	Zug Type	Bestell-Nr.	
F300 Drehstrom, 50 Hz, Schutzart IP 54																	
B AVD 1120/4 15 kW F300	2383	1465	83280	15,0	400	28,7	*	776	40 ²⁾ / 300	427	248		SDD 6	1926	SDZ 6	1927	
B AVD 1120/4 18,5 kW F00	2551	1465	90290	18,5	400	35,1	*	776	40 ²⁾ / 300	449	287		SDD 6	1926	SDZ 6	1927	
B AVD 1120/4 22 kW F300	2385	1465	96430	22,0	400	40,5	*	776	40 ²⁾ / 300	487	309		SDD 6	1926	SDZ 6	1927	
B AVD 1120/4 30 kW F300	2386	1470	109953	30,0	400	56,2	*	776	40 ²⁾ / 300	552	346		SDD 6	1926	SDZ 6	1927	
B AVD 1120/4 37 kW F300	2387	1475	119153	37,0	400	66,6	*	776	40 ²⁾ / 300	641	468		SDD 7	1928	SDZ 7	1929	
F300 Polumschaltbar, 2 Drehzahlen (Dahlander-Wicklung Y/Y), Drehstrom 50 Hz, Schutzart IP 54																	
B AVD 1120/8/4 4,3/17 kW F300	2388	730/1475	42810/86500	4,3/17,0	400	12,7/33,4	*	471	40 ²⁾ / 300	449	285	PDA 63	1283	SDD 6	1926	SDZ 6	1927
B AVD 1120/8/4 5,0/20 kW F300	2389	730/1470	46300/93240	5,0/20,0	400	14,1/38,6	*	471	40 ²⁾ / 300	487	300	PDA 63	1283	SDD 6	1926	SDZ 6	1927
B AVD 1120/8/4 6,5/28 kW F300	2390	735/1480	53220/107160	6,5/28,0	400	18,0/52,0	*	471	40 ²⁾ / 300	552	359	PDA 63	1283	SDD 7	1928	SDZ 7	1929
B AVD 1120/8/4 9,2/37 kW F300	2391	740/1485	59780/119970	9,2/37,0	400	25,4/74,2	*	471	40 ²⁾ / 300	641	486	—	—	SDD 7	1928	SDZ 7	1929
F400 Drehstrom, 50 Hz, Schutzart IP 54																	
B AVD 1120/4 15 kW F400	2470	1465	83280	15,0	400	28,7	*	776	40 ²⁾ / 400	427	248		SDD 6	1926	SDZ 6	1927	
B AVD 1120/4 18,5 kW F400	2612	1465	90290	18,5	400	35,1	*	776	40 ²⁾ / 400	449	287		SDD 6	1926	SDZ 6	1927	
B AVD 1120/4 22 kW F400	2472	1465	96430	22,0	400	40,5	*	776	40 ²⁾ / 400	487	309		SDD 6	1926	SDZ 6	1927	
B AVD 1120/4 30 kW F400	2473	1470	109953	30,0	400	56,2	*	776	40 ²⁾ / 400	552	346		SDD 6	1926	SDZ 6	1927	
B AVD 1120/4 37 kW F400	2474	1475	119153	37,0	400	66,6	*	776	40 ²⁾ / 400	641	468		SDD 7	1928	SDZ 7	1929	
F400 Polumschaltbar, 2 Drehzahlen (Dahlander-Wicklung Y/Y), Drehstrom 50 Hz, Schutzart IP 54																	
B AVD 1120/8/4 4,3/17 kW F400	2475	730/1475	42810/86500	4,3/17,0	400	12,7/33,4	*	471	40 ²⁾ / 400	449	285	PDA 63	1283	SDD 6	1926	SDZ 6	1927
B AVD 1120/8/4 5,0/20 kW F400	2476	730/1470	46300/93240	5,0/20,0	400	14,1/38,6	*	471	40 ²⁾ / 400	487	300	PDA 63	1283	SDD 6	1926	SDZ 6	1927
B AVD 1120/8/4 6,5/28 kW F400	2477	735/1480	53220/107160	6,5/28,0	400	18,0/52,0	*	471	40 ²⁾ / 400	552	359	PDA 63	1283	SDD 7	1928	SDZ 7	1929
B AVD 1120/8/4 9,2/37 kW F400	2478	740/1485	59780/119970	9,2/37,0	400	25,4/74,2	*	471	40 ²⁾ / 400	641	486	—	—	SDD 7	1928	SDZ 7	1929

* Bei Bestellung ist der Anstellwinkel anzugeben.

¹⁾ Bei Lüftungsbetrieb / Entrauchung (einmalig 120 Min. bei 300 °C bzw. 120 Min. bei 400 °C).

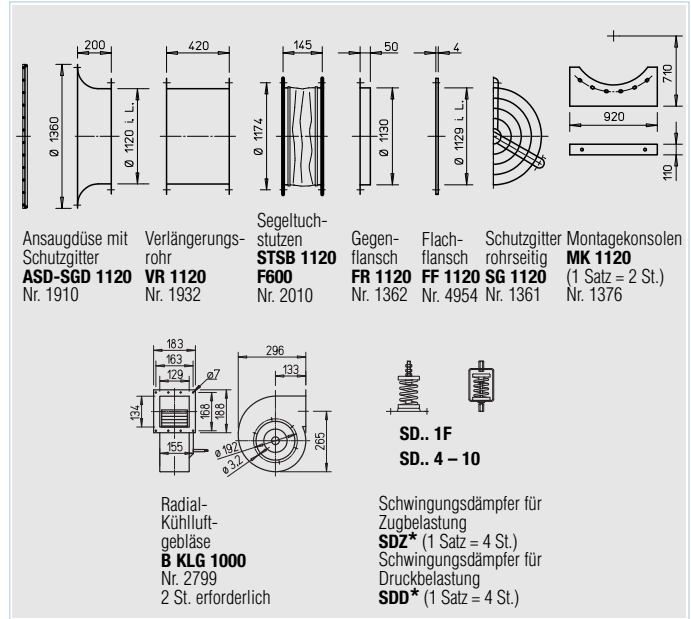
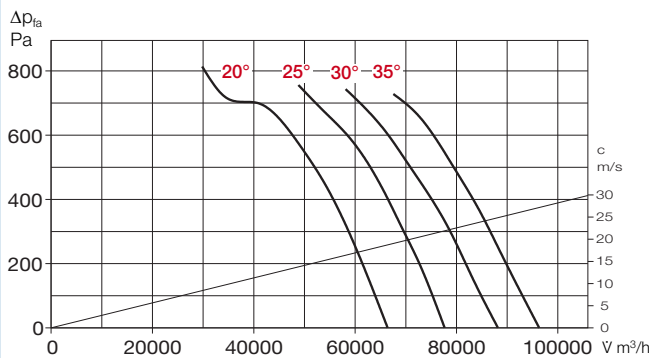
²⁾ Höhere Fördermitteltemperaturen bei Dauerbetrieb (Lüftungseinsatz) auf Anfrage.



B AVD 1120/4

n = 1470 1/min

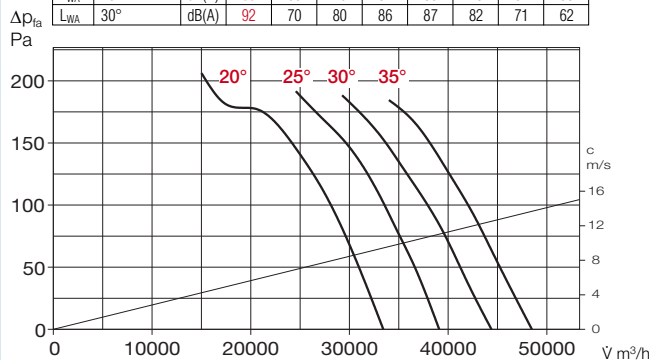
Frequenz	Hz	Ges.	125	250	500	1k	2k	4k	8k
L _{WA} 10°	dB(A)	104	75	92	98	99	94	89	84
L _{WA} 20°	dB(A)	107	78	95	101	102	97	92	87
L _{WA} 30°	dB(A)	110	81	98	104	105	100	95	90



B AVD 1120/8

n = 740 1/min

Frequenz	Hz	Ges.	125	250	500	1k	2k	4k	8k
L _{WA} 10°	dB(A)	85	63	73	79	80	75	64	55
L _{WA} 20°	dB(A)	88	66	76	82	83	78	67	58
L _{WA} 30°	dB(A)	92	70	80	86	87	82	71	62



Hinweise	Seite
Techn. Beschreibung	16 f.
Projektierungshinweise	3 ff.
Zubehör-Details	Seite
Montagezubehör	146 ff.
Radial-Kühlluftgebläse	147
Schalldämpfer	151
Gaswarnanlagen, Schalt- und Regelungstechnik	152 ff.

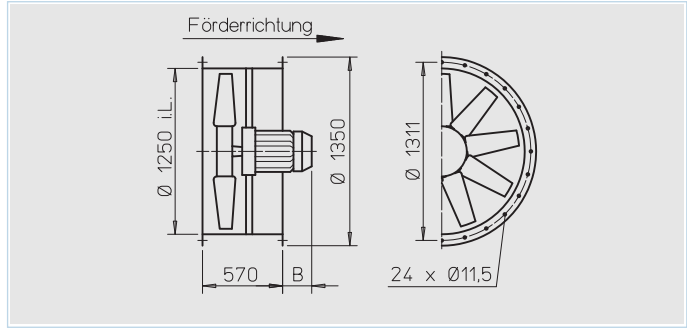
* Typenzuordnung siehe Tabelle, letzte Spalte

Type	Bestell-Nr.	Drehzahl min ⁻¹	Förderleistung freibleisend V m ³ /h	Motor-Nennleistg. (Abgabe) kW	Spannung V	Stromaufnahme nominal A	Anstellung ° Grad	Anschluß Schaltplan Nr.	max. Fördermitteltemp. ¹⁾ +°C	Maß B Motor Überstand mm	Gewicht netto ca. kg	Schwingungsdämpfer NG					
												Polumschalter aufputz		Schwingungsdämpfer			
		Type	Bestell-Nr.	Type	Bestell-Nr.	Type	Bestell-Nr.										
F600 Drehstrom, 50 Hz, Schutzart IP 54																	
B AVD 1120/4-20 F600	2885	1465	66180	18,5	400	35,10	20	776	40 ²⁾ / 600	-	446	SDD 7	1928	SDZ 7	1929		
B AVD 1120/4-25 F600	2886	1465	77390	22,0	400	40,50	25	776	40 ²⁾ / 600	-	468	SDD 7	1928	SDZ 7	1929		
B AVD 1120/4-30 F600	2887	1470	88180	30,0	400	56,20	30	776	40 ²⁾ / 600	-	504	SDD 7	1928	SDZ 7	1929		
B AVD 1120/4-35 F600	2888	1475	97370	37,0	400	66,60	35	776	40 ²⁾ / 600	-	624	SDD 8	1930	SDZ 8	1931		
F600 Polumschaltbar, 2 Drehzahlen (Dahlander-Wicklung Y/YY), Drehstrom 50 Hz, Schutzart IP 54																	
B AVD 1120/8/4-20 F600	2889	730/1470	32980/66410	5,0/20,0	400	14,1/38,6	20	471	40 ²⁾ / 600	-	459	PDA 12 ³⁾	5081	SDD 7	1928	SDZ 7	1929
B AVD 1120/8/4-25 F600	2890	735/1480	38830/78190	6,5/28,0	400	18,0/52,0	25	471	40 ²⁾ / 600	-	517	PDA 12 ³⁾	5081	SDD 7	1928	SDZ 7	1929
B AVD 1120/8/4-30 F600	2891	735/1480	44090/88780	6,5/28,0	400	18,0/52,0	30	471	40 ²⁾ / 600	-	517	PDA 12 ³⁾	5081	SDD 7	1928	SDZ 7	1929
B AVD 1120/8/4-35 F600	2892	740/1485	48550/98030	9,2/37,0	400	25,4/74,2	35	471	40 ²⁾ / 600	-	642	PDA 12 ³⁾	5081	SDD 8	1930	SDZ 8	1931

¹⁾ Bei Lüftungsbetrieb / Entrauchung (einmalig 120 Min.).

²⁾ Höhere Fördermitteltemperaturen bei Dauerbetrieb (Lüftungseinsatz) auf Anfrage.

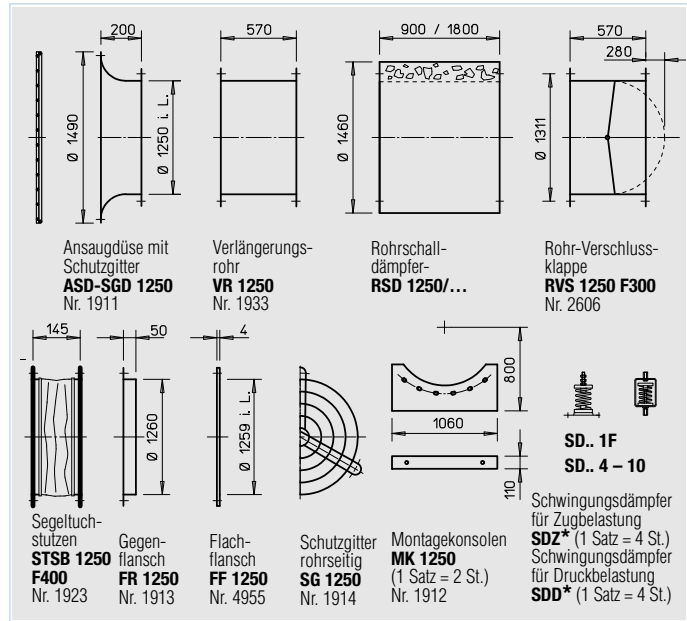
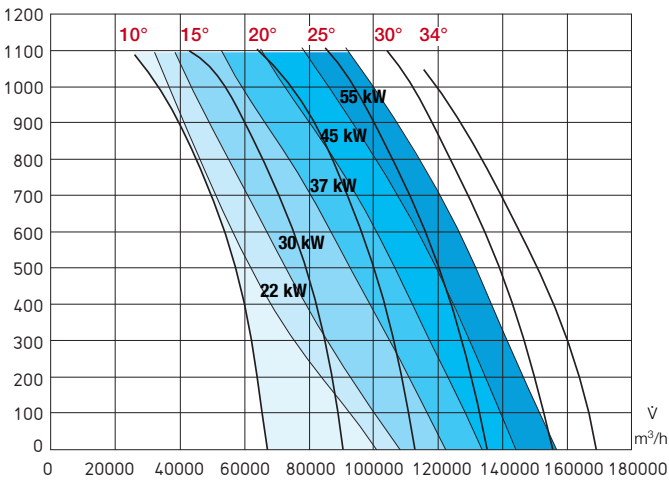
³⁾ Unterputz-Version siehe Produktseite Schalter.



B AVD 1250/4

n=1450 1/min

Frequenz	Hz	Ges.	125	250	500	1k	2k	4k	8k
L _{WA} 10°	dB(A)	107	78	95	101	102	97	92	87
L _{WA} 20°	dB(A)	110	81	98	104	105	100	95	90
L _{WA} 30°	dB(A)	113	84	101	107	108	103	98	93



* Typenzuordnung siehe Tabelle, letzte Spalte

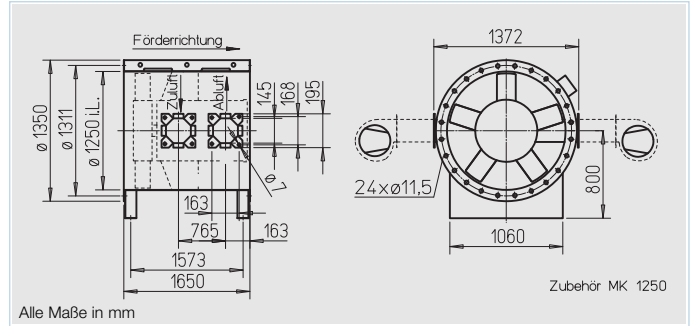
Hinweise	Seite
Techn. Beschreibung	16 f.
Projektierungshinweise	3 ff.
Mech. Zubehör	146 ff.
Gaswarnanlagen, Schalt- und Regelungstechnik	152 ff.

Type	Bestell-Nr.	Drehzahl min ⁻¹	Förderleistung freiblasend V m³/h	Motor-Nennleistg. (Abgabe) kW	Spannung V	Stromaufnahme nominal A	Anstellung ° Grad	Anschluß Schalt-plan Nr.	max. Fördermitteltemp. ¹⁾ +° C	Maß B Motor Überstand mm	Gewicht netto ca. kg	Polumschalter aufputz		Schwingungsdämpfer NG			
												Type	Bestell-Nr.	Druck Type	Bestell-Nr.	Zug Type	Bestell-Nr.
F300 Drehstrom, 50 Hz, Schutzart IP 54																	
B AVD 1250/4 22 kW F300	2555	1465	105550	22,0	400	40,5	*	776	40 ²⁾ / 300	487	336		SDD 6	1926	SDZ 6	1927	
B AVD 1250/4 30 kW F300	2392	1470	114635	30,0	400	56,2	*	776	40 ²⁾ / 300	552	372		SDD 7	1928	SDZ 7	1929	
B AVD 1250/4 37 kW F300	2393	1475	132530	37,0	400	66,6	*	776	40 ²⁾ / 300	641	494		SDD 7	1928	SDZ 7	1929	
B AVD 1250/4 45 kW F300	2394	1475	142530	45,0	400	80,7	*	776	40 ²⁾ / 300	641	515		SDD 7	1928	SDZ 7	1929	
B AVD 1250/4 55 kW F300	2395	1475	155030	55,0	400	97,1	*	776	40 ²⁾ / 300	720	598		SDD 8	1930	SDZ 8	1931	
F300 Polumschaltbar, 2 Drehzahlen (Dahlander-Wicklung Y/Y), Drehstrom 50 Hz, Schutzart IP 54																	
B AVD 1250/8/4 6,5/28 kW F300	2396	735/1480	57320/115410	6,5/28,0	400	18,0/52,0	*	471	40 ²⁾ / 300	487	384	PDA 63	1283	SDD 7	1928	SDZ 7	1929
B AVD 1250/8/4 9,2/37 kW F300	2397	740/1485	66490/133430	9,2/37,0	400	25,4/74,2	*	471	40 ²⁾ / 300	641	510	—	—	SDD 7	1928	SDZ 7	1929
B AVD 1250/8/4 11/44 kW F300	2398	740/1480	70250/140500	11,0/44,0	400	27,2/80,2	*	471	40 ²⁾ / 300	641	577	—	—	SDD 8	1930	SDZ 8	1931
B AVD 1250/8/4 14,7/55 kW F300	2399	735/1480	77250/155560	14,7/55,0	400	36,5/100	*	471	40 ²⁾ / 300	720	604	—	—	SDD 8	1930	SDZ 8	1931
F400 Drehstrom, 50 Hz, Schutzart IP 54																	
B AVD 1250/4 22 kW F400	2613	1465	105550	22,0	400	40,5	*	776	40 ²⁾ / 400	487	336		SDD 6	1926	SDZ 6	1927	
B AVD 1250/4 30 kW F400	2480	1470	114635	30,0	400	56,2	*	776	40 ²⁾ / 400	552	372		SDD 7	1928	SDZ 7	1929	
B AVD 1250/4 37 kW F400	2481	1475	132530	37,0	400	66,6	*	776	40 ²⁾ / 400	641	494		SDD 7	1928	SDZ 7	1929	
B AVD 1250/4 45 kW F400	2482	1475	142530	45,0	400	80,7	*	776	40 ²⁾ / 400	641	515		SDD 7	1928	SDZ 7	1929	
B AVD 1250/4 55 kW F400	2483	1475	155030	55,0	400	97,1	*	776	40 ²⁾ / 400	720	598		SDD 8	1930	SDZ 8	1931	
F400 Polumschaltbar, 2 Drehzahlen (Dahlander-Wicklung Y/Y), Drehstrom 50 Hz, Schutzart IP 54																	
B AVD 1250/8/4 6,5/28 kW F400	2484	735/1480	57320/115410	6,5/28,0	400	18,0/52,0	*	471	40 ²⁾ / 400	487	384	PDA 63	1283	SDD 7	1928	SDZ 7	1929
B AVD 1250/8/4 9,2/37 kW F400	2485	740/1485	66490/133430	9,2/37,0	400	25,4/74,2	*	471	40 ²⁾ / 400	641	510	—	—	SDD 7	1928	SDZ 7	1929
B AVD 1250/8/4 11/44 kW F400	2486	740/1480	70250/140500	11,0/44,0	400	27,2/80,2	*	471	40 ²⁾ / 400	641	577	—	—	SDD 8	1930	SDZ 8	1931
B AVD 1250/8/4 14,7/55 kW F400	2487	735/1480	77250/155560	14,7/55,0	400	36,5/100	*	471	40 ²⁾ / 400	720	604	—	—	SDD 8	1930	SDZ 8	1931

* Bei Bestellung ist der Anstellwinkel anzugeben.

¹⁾ Bei Lüftungsbetrieb / Entrauchung (einmalig 120 Min. bei 300 °C bzw. 120 Min. bei 400 °C).

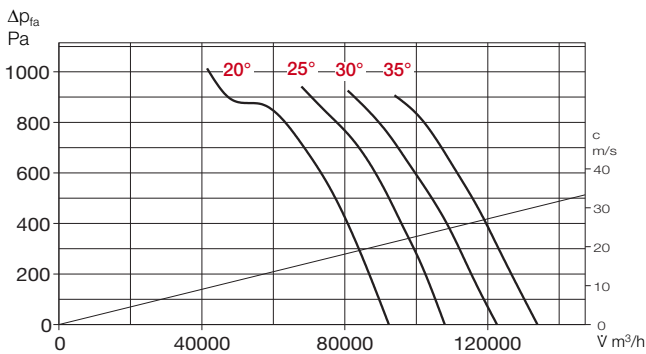
²⁾ Höhere Fördermitteltemperaturen bei Dauerbetrieb (Lüftungseinsatz) auf Anfrage.



B AVD 1250/4

n = 1470 1/min

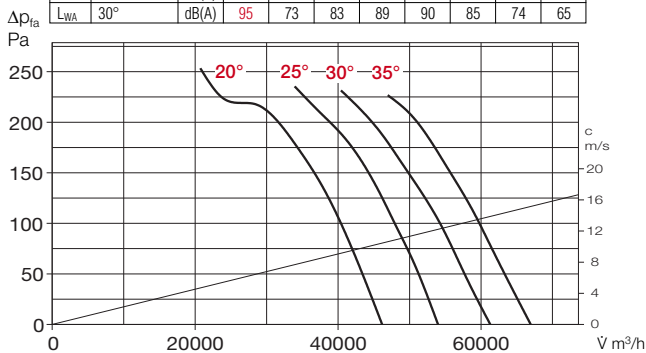
Frequenz	Hz	Ges.	125	250	500	1k	2k	4k	8k
L _{WA} 10°		dB(A)	107	78	95	101	102	97	87
L _{WA} 20°		dB(A)	110	81	98	104	105	100	90
L _{WA} 30°		dB(A)	113	84	101	107	108	103	93



B AVD 1250/8

n = 735 1/min

Frequenz	Hz	Ges.	125	250	500	1k	2k	4k	8k
L _{WA} 10°		dB(A)	88	66	76	82	83	78	58
L _{WA} 20°		dB(A)	91	69	79	85	86	81	61
L _{WA} 30°		dB(A)	95	73	83	89	90	85	65



Hinweise	Seite
Techn. Beschreibung	16 f.
Projektierungshinweise	3 ff.
Zubehör-Details	Seite
Montagezubehör	146 ff.
Radial-Kühlluftgebläse	147
Schalldämpfer	151
Gaswarnanlagen, Schalt- und Regelungstechnik	152 ff.

* Typenzuordnung siehe Tabelle, letzte Spalte

Type	Bestell-Nr.	Drehzahl min ⁻¹	Förderleistung freiblasend V m ³ /h	Motor-Nennleistg. (Abgabe) kW	Spannung V	Stromaufnahme nominal A	Anstellung ° Grad	Anschluß Schaltplan Nr.	max. Fördermitteltemp. ¹⁾ +° C	Maß B Motor Überstand mm	Gewicht netto ca. kg	Schwingungsdämpfer NG					
												Polumschalter aufputz		Schwingungsdämpfer			
		Type Bestell-Nr.		Type	Bestell-Nr.	Type	Bestell-Nr.	Druck		Zug							
F600 Drehstrom, 50 Hz, Schutzart IP 54																	
B AVD 1250/4-20 F600	2893	1470	92320	30	400	56,20	20	776	40 ²⁾ / 600	-	595	SDD 8	1930	SDZ 8	1931		
B AVD 1250/4-25 F600	2894	1475	108330	37	400	66,60	25	776	40 ²⁾ / 600	-	715	SDD 8	1930	SDZ 8	1931		
B AVD 1250/4-30 F600	2895	1475	123000	45	400	80,70	30	776	40 ²⁾ / 600	-	736	SDD 8	1930	SDZ 8	1931		
B AVD 1250/4-35 F600	2896	1480	135830	55	400	95,20	35	776	40 ²⁾ / 600	-	850	SDD 8	1930	SDZ 8	1931		
F600 Polumschaltbar, 2 Drehzahlen (Dahlander-Wicklung Y/YY), Drehstrom 50 Hz, Schutzart IP 54																	
B AVD 1250/8/4-20 F600	2897	735/1480	46160/92950	6,5/28,0	400	18,0/52,0	20	471	40 ²⁾ / 600	-	608	PDA 12 ³⁾	5081	SDD 8	1930	SDZ 8	1931
B AVD 1250/8/4-25 F600	2898	740/1485	54350/109060	9,2/37,0	400	25,4/74,2	25	471	40 ²⁾ / 600	-	733	PDA 12 ³⁾	5081	SDD 8	1930	SDZ 8	1931
B AVD 1250/8/4-30 F600	2899	740/1480	61710/123420	11,0/44,0	400	27,2/80,2	30	471	40 ²⁾ / 600	-	798	PDA 12 ³⁾	5081	SDD 8	1930	SDZ 8	1931
B AVD 1250/8/4-35 F600	2900	735/1480	67450/135830	14,7/55,0	400	36,5/100	35	471	40 ²⁾ / 600	-	823	PDA 12 ³⁾	5081	SDD 8	1930	SDZ 8	1931

¹⁾ Bei Lüftungsbetrieb / Entrauchung (einmalig 120 Min.).

²⁾ Höhere Fördermitteltemperaturen bei Dauerbetrieb (Lüftungseinsatz) auf Anfrage.

³⁾ Unterputz-Version siehe Produktseite Schalter.

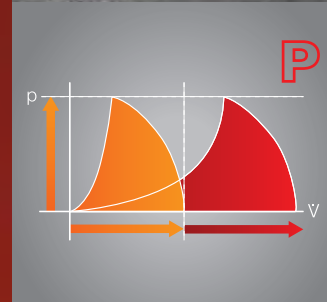
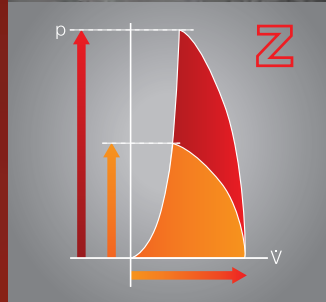
Die Helios Axial-Mitteldruckventilatoren sind prädestiniert für vielfältige Einsatzgebiete in der professionellen Lüftungstechnik, wie z.B. in Garagen-Lüftungsanlagen, Einkaufszentren und öffentlichen Gebäuden sowie als Entrauchungsventilatoren und Rauchschutz-Druck-Anlagen.

Als zweistufige, serielle Z- oder parallele P-Einheiten sind sie ideal für den Einsatz in Parkgaragen geeignet. Universelle Einbaumöglichkeiten (horizontale und vertikale Aufstellung) sorgen für flexible Verwendung. Als Entrauchungsventilator ist die Baureihe B AMD innerhalb des Brandraumes, außerhalb des Brandraumes (mit Wärmeschalldämmung L90) sowie außerhalb des Gebäudes einsetzbar.

Die wesentlichen Vorteile der Axial-Mitteldruckventilatoren AMD und B AMD sind:

- Aerodynamisch profilierte Schaufeln aus hochfester Aluminiumgusslegierung.
- Stahlblechgehäuse mit Oberflächenschutz.
- Stahl-Nachleitrad.
- Anschlussfertige Lieferung.
- Universelle Einsatzmöglichkeiten.

Zur Erfüllung vielseitiger TGA-Anforderungen hinsichtlich Druckerhöhung, Förderleistung und Platzbedarf ist die Anordnung zweier identischer Ventilatoren hintereinander (Z) bzw. nebeneinander (P) ideal geeignet. Details siehe Seite 6f.



Zweistufige Einheiten

Parallel-Einheiten



**Axial-Mitteldruckventilatoren.
 Höchstleistung für vielfältige
 Einsatzgebiete.**

Mit Förderleistungen bis zu 113 000 m³/h und sehr hohen Druckziffern bis 1 400 Pa entspricht die Axial-Mitteldruckventilatoren-Baureihe ideal den vielfältigen Anforderungen der professionellen TGA-Lüftungstechnik.

Die AMD- und B AMD-Typen vereinen höchste Leistung mit effizientem Energieverbrauch. Die werkseitig verstellbaren, profilierten Schaufeln aus Aluminiumgusslegierung sorgen für präzise Anpassung an den jeweiligen Betriebspunkt. Eine Anpassung der Motorleistung an die jeweiligen Projektanforderungen ist anhand der leistungsorientierten Kennliniendarstellung problemlos möglich.

Helios Axial-Mitteldruckventilatoren stehen für den Lüftungsbetrieb bei normalen Fördermitteltemperaturen von -20 °C bis +40 °C (Typen AMD) zur Verfügung oder in den Temperaturklassen F300 und F400 (Typen B AMD) für den Einsatz als maschinelle Rauch-Abzugsanlagen (MRA). Es sind über 300 Typen in 12 Baugrößen (NG 315-1120) erhältlich.



■ **Einsatz**

- Vielseitiger Einsatz in der TGA-Lüftungstechnik, wie z.B. zur Garagen-Be- und -Entlüftung, in Rauch-Druck-Anlagen, etc.
- Im vorbeugenden Brandschutz zur Sicherstellung des Rauch- und Wärmeabzugs.
- Für Einsatzbereiche mit Fördermitteltemperaturen von 300 °C und 400 °C über 120 Min. (F300 und F400).
- Im Be- und Entlüftungs-Dauerbetrieb von -20 °C bis +40 °C Fördermitteltemperatur.

■ **Gehäuse**

- Rohrgehäuse mit eingeschweißter Motorträgerplatte und Nachleitrad aus Stahlblech. Beidseitig angedrückte Flansche nach DIN 24155, Blatt 3, für direktes Zwischenflanschen in Rohrleitungen.
- Oberflächenschutz durch Pulverbeschichtung RAL 7015 (grau).

■ **Laufrad**

- Nabe und Schaufeln aus korrosionsfester Aluminiumlegierung.
- Dynamisch ausgewuchtet nach DIN ISO 1940-1, Gütestufe 6.3 für vibrationsarmen Lauf.
- Zehn aerodynamisch profilierte Schaufeln erzielen im Zusammenwirken mit dem Nachleitrad höchste Wirkungsgrade und Druckziffern.
- Anstellwinkel der Schaufeln im Werk einstellbar entsprechend des bestellten, optimalen Betriebspunktes.

■ **Antrieb**

- Baureihe AMD: Wartungsfreier Drehstrom-IEC-Normmotor, Schutzart IP 55, Isolationsklasse F.
- Baureihe B AMD: Direkt durch IEC-Drehstrommotor (Smoke Extraction Motors F300 bzw. F400). Schutzart IP 55. Isolationsklasse H. Herausgeführte Kabel mit Schutzummantelung. Je nach Einbausituation sind Nachschmierintervalle bzw. Lagerwechsel zu beachten (siehe Montage- u. Betriebsvorschrift).

■ **Leistungsregelung**

Stufenlos (0-100%) durch Einsatz von Frequenzumrichter (polumschaltbare Modelle ausgenommen). Die geplante Verwendung eines Frequenzumrichters ohne Sinusfilter ist bei Auftragserteilung anzugeben. Sie bedingt eine Änderung der Ventilator-Ausführung und ggf. Mehrkosten. Bei Einsatz als Brandgasventilator sind diese Schaltgeräte in der bauseitigen Steuerung zu überbrücken.

■ **Motorüberstand**

- Bei einigen Typen ragt der Motor über das Gehäuse hinaus. Überstand Maß B in mm ist gemäß der Typentabelle zu beachten.

■ **Motorschutz**

- Baureihe AMD: Alle Typen (polumschaltbare Modelle ausgenommen) sind mit auf den Klemmenkasten herausgeführten Kaltleitern lieferbar (Sonderausführung). Damit ist ein wirksamer Motorschutz mittels Motorvollschutzgerät (Type MSA, Best. Nr. 1289, Zubehör) oder FU (Zubehör) möglich. Modelle ohne Kaltleiter sind mittels bauseitigem Motorschutzschalter abzusichern.
- Baureihe B AMD: Die B AMD-Typen sind mittels bauseitigem Motorschutzschalter abzusichern. Dieser ist im Entrauchungsbetrieb zu überbrücken.

■ **Elektrischer Anschluss**

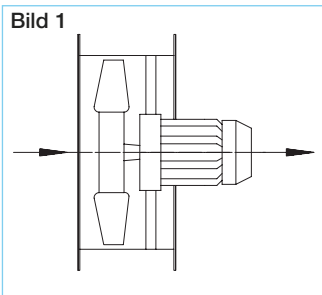
- Baureihe AMD: Serienmäßiger Klemmenkasten (Schutzart IP 55) aus Kunststoff, außen am Rohr montiert.
- Baureihe B AMD: Serienmäßiger Klemmenkasten (Schutzart IP 55) aus Aluminiumdruckguß, außen am Rohr montiert.
- Zum Klemmenkasten herausgeführtes Kabel mit feuerwiderstandsfähiger Schutzummantelung.

■ **Fördermitteltemperaturen**

- Baureihe AMD: Geeignet zur Be- und Entlüftung von -20 °C bis +40 °C Dauertemperatur. Typen für höhere Fördermitteltemperaturen auf Anfrage.
- Baureihe B AMD: Wie Baureihe AMD, jedoch zusätzlich zur Rauchgasabsaugung entsprechend der Temperaturklassifikation bis 300 °C/120 Min. bzw. 400 °C/120 Min.

■ **Luftförderrichtung**

- Die Ventilatoren sind mit Luftförderrichtung B = über Motor drückend ausgeführt (Bild 1).



■ **Geräuschwerte**

- Auf den Produktseiten sind oberhalb der Kennlinien die Schallleistungswerte über die Frequenz

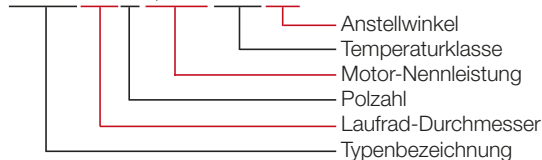
und als Summenpegel für verschiedene Anstellwinkel angegeben.

■ **Bestelldaten**

Der gewünschte Anstellwinkel der Schaufeln ist bei Bestellung zwingend anzugeben.

Beispiel:

B AMD 355/2 1,5 kW F300 34°



■ **Zertifizierung**

Die Entrauchungsventilatoren B AMD wurden nach DIN EN 12101-3 geprüft, die DIBt-Zulassungen sind beantragt. Zugelassen durch CE-Konformitätszertifikat 1511 CPD 504 (F300), 1511 CPD 505 (F400).

■ **Auswahl der Schwingungsdämpfer**

Um die von den rotierenden Bauteilen im Ventilator erzeugten Schwingungen optimal dämpfen können, ist die richtige Auswahl der Schwingungsdämpfer entscheidend. Die Auslegung erfolgt anhand der ermittelten Gesamtmasse von Ventilator inkl. Anbauteilen, die zu dämpfen ist. Hierzu müssen die einzelnen Nettogewichte der Komponenten addiert werden.

□ **Beispiel 1:**

B AMD 710/4 7,5 kW F300 mit Rohrverlängerung

1. Ermittlung der zu dämpfenden Masse

Gewicht B AMD 710/4	152 kg
Gewicht VR 710	21,5 kg
Gesamtgewicht:	173,5 kg
2. Auswahl der Schwingungsdämpfer (siehe Seite 150)
 - » Bis 210 kg = **SDD 5**

□ **Beispiel 2:**

B AMD 710/4 7,5 kW F300 als P-Einheit

1. Ermittlung der zu dämpfenden Masse

Gewicht B AMD 710/4	152 kg
Gewicht B AMD 710/4	152 kg
Gewicht MP-P 710	145 kg
Gesamtgewicht:	449 kg
2. Auswahl der Schwingungsdämpfer (siehe Seite 150)
 - » Bis 580 kg = **SDD 7**

□ **Beispiel 3:**

B AMD 710/4 7,5 kW F300 als Z-Einheit

1. Ermittlung der zu dämpfenden Masse

Gewicht B AMD 710/4	152 kg
Gewicht B AMD 710/4	152 kg
Gewicht MK 710	10,5 kg
Gewicht MP-Z 710	43 kg
Gesamtgewicht:	357,5 kg
2. Auswahl der Schwingungsdämpfer (siehe Seite 150)
 - » Bis 400 kg = **SDD 6**

■ Einbau

- Horizontale und vertikale Aufstellung in Abhängigkeit des Aufstellungsortes:
 - Innerhalb des Brandraumes ohne Wärmeschalldämmung.
 - Außerhalb des Brandraumes, innerhalb des Gebäudes mit Wärmeschalldämmung L 90.
 - Außerhalb des Gebäudes ohne Wärmeschalldämmung.
- Zur Vermeidung von Schwingungsübertragungen wird die Verwendung von Schwingungsdämpfern (Zubehör) empfohlen. Beachtung der Bundes-, sowie der regionalen Brandschutzverordnungen.

□ Rohreinbau (Kippen)

Zur Verhinderung einer Abkippen bei der Montage der Axial-Mitteldruckventilatoren mit saug- und druckseitigen Segeltuchstützen (Type STS, Zubehör) ist ein Verlängerungsrohr (Type VR, Zubehör) vorzusehen (Bild 2).

□ Rohreinbau (Horizontal)

Anordnung der Montagekonsolen (Type MK, Zubehör) und Schwingungsdämpfer an beiden Flanschseiten der Einheit. Verwendung von Schwingungsdämpfern für Druck- (Type SDD, Zubehör) oder Zugbelastung (Type SDZ, Zubehör, bei Deckenabhängung).

Zur Verhinderung von Geräusch- und Schwingungsübertragungen sind saug- und druckseitig Segeltuchstützen (Type STS, Zubehör) vorzusehen (Bild 3).

□ Rohreinbau mit saug- und druckseitigen Schalldämpfern

Entsprechend den örtlichen Gegebenheiten sind bauseitige Konsolen zum Befestigen der Schalldämpfer und zum Abfangen des Gewichtes erforderlich. Der saugseitige Schalldämpfer muss am Eintritt, der druckseitige am Austritt mit Segeltuchstützen (Type STS, Zubehör) versehen werden (Bild 4).

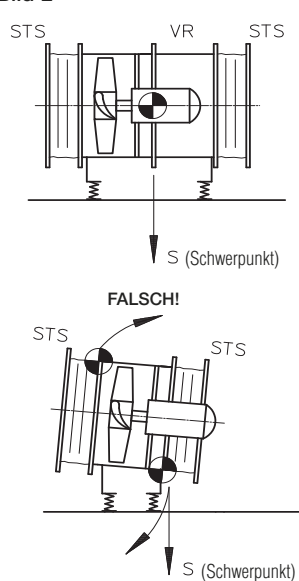
□ Wandeinbau (horizontal)

Auf bauseitiger Konsole. Wanddurchführung mit Rohr oder Kanal, Einmauerung mit Mineralwolle. Segeltuchstützen (Type STS, Zubehör) saug- und druckseitig mit Verlängerungsrohr (Type VR, Zubehör) und Schutzgitter (Type SG, Zubehör) (Bild 5).

■ Zubehör

Zubehör	Seite
Projektierungshinweise	6 ff.
Z-/P-Einheiten	6f.
Montagezubehör	146 ff.
Schalldämpfer	151
Drehzahlsteller,	
Polumschalter	152 ff.
Frequenzumrichter	162 ff.

Bild 2 RICHTIG!



■ Zweistufige und Parallel-Einheiten

Die vielseitigen Anforderungen hinsichtlich Druckerhöhung, Förderleistung und Platzbedarf werden im Bereich der Technischen Gebäudeausrüstung (TGA) häufig durch zweistufige Z- oder parallele P-Einheiten erfüllt. Für die jeweilige Bauweise bietet das Helios Programm entsprechende Montagepakete an:

□ Zweistufige Bauweise / Montagepaket MP-Z (Bild 6)

Zwei in Reihe geschaltete Ventilatoren sorgen für konkurrenzlose Leistungsdichte und vorteilhafte Installation durch geringsten Platzbedarf. Die beiden Ventilatoren werden hintereinander angeordnet und mittels Verlängerungsrohren verbunden.

Montagepaket MP-Z (Lieferumfang):

Verlängerungsrohre (2 St.) inkl. Montagesatz (Sechskantschrauben, -mutter, Federringe).

□ Parallel-Einheit / Montagepaket MP-P

Zwei parallel geschaltete Ventilatoren bringen große Luftmengen bei entsprechender Druckziffer und erfüllen speziell die Ansprüche zur Garagen-Lüftung und -Entrauchung. Zwei identische, nebeneinander angeordnete Ventilatoren arbeiten in einem gemeinsamen Kanalsystem.

Montagepaket MP-P (Lieferumfang):

Verlängerungsrohre (2 St.), Rohrverschlussklappen (2 St.), Montagekonsolen (4 St.), Montageschienen (2 St.) Montagesätze (Sechskantschrauben, -mutter, Federringe, Scheiben und Gewindeplatte).

Bild 3

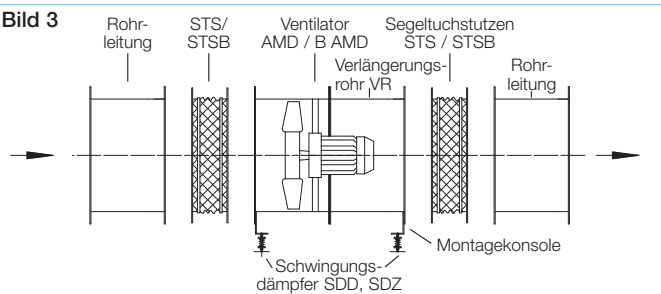


Bild 4

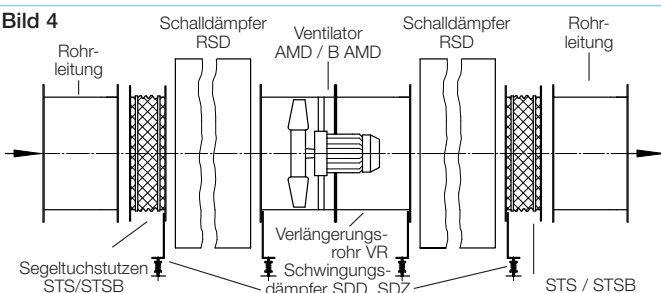


Bild 5

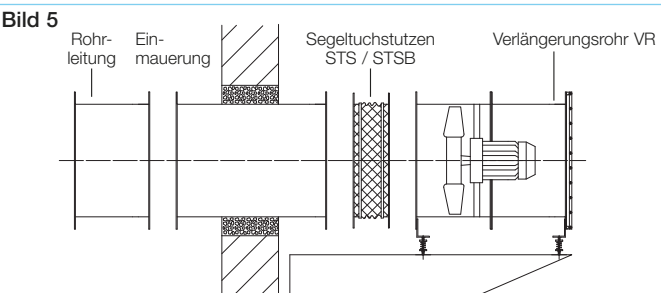


Bild 6 Zweistufige Einheit / Montagepaket MP-Z

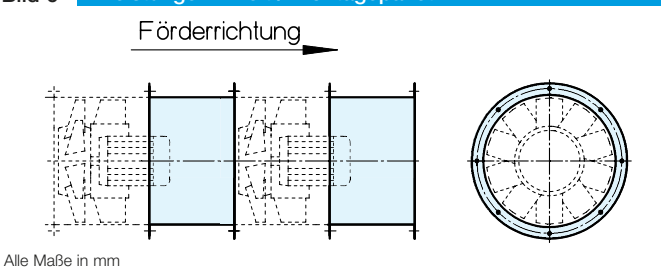
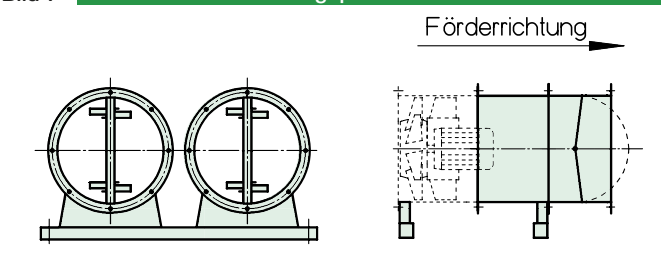


Bild 7 Parallel-Einheit / Montagepaket MP-P



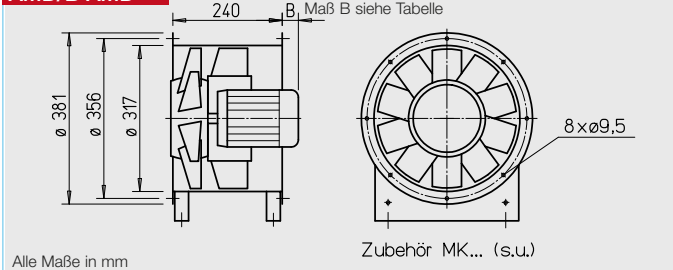


(Abb. inkl. Montagekonsole (Type MK, Zubehör))

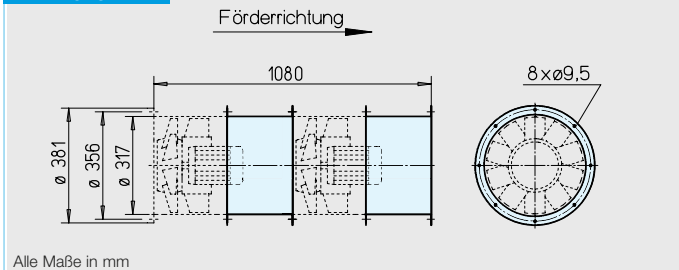
Zertifizierung

Die Entrauchungsventilatoren B AMD wurden geprüft nach DIN EN 12101-3, DIBt-Zulassungen sind beantragt. CE-Konformitätszertifikat 1511 CPD 504 (F300), 1511 CPD 505 (F400).

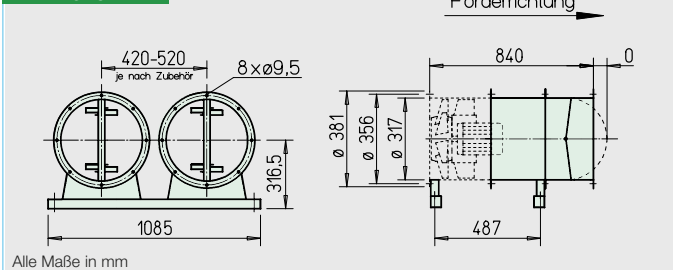
AMD/B AMD



MP-Z 315



MP-P 315



Beschreibung Einsatz, Gehäuse, Luftförderrichtung, etc.
siehe Seite 46.

Lauftrad

- Nabe und Schaufeln aus korrosionsfester Aluminiumlegierung. Zehn aerodynamisch profilierte Schaufeln erzielen im Zusammenwirken mit dem Nachleitrad höchste Wirkungsgrade und Druckziffern.
- Dynamisch ausgewuchtet nach DIN ISO 1940-1, Gütestufe 6.3 für vibrationsarmen Lauf.
- Schaufeln werkseitig stufenlos verstellbar.

Antrieb

- Baureihe AMD: Wartungsfreier Drehstrom-IEC-Normmotor, Schutzart IP 55, Isolationsklasse F.
- Baureihe B AMD: IEC Brandgas-Drehstrommotor in temperaturbeständiger Ausführung, Schutzart IP 55, Isolationsklasse H. Zum Klemmenkasten herausgeführtes Kabel mit feuerwiderstandsfähiger Schutzummantelung.

Motorüberstand

- Bei einigen Typen ragt der Motor über das Gehäuse hinaus. Überstand Maß B in mm ist gemäß der Typentabelle zu beachten.

Motorschutz

- Die Typen sind mittels bauseitigem Motorschutzschalter abzusichern. Bei den B AMD Modellen ist dieser im Entrauchungsbetrieb zu überbrücken.

Elektrischer Anschluss

- Baureihe AMD: Serienmäßiger Klemmenkasten (Schutzart IP 55) aus Kunststoff, außen am Rohr montiert.
- Baureihe B AMD: Serienmäßiger Klemmenkasten (Schutzart IP 55) aus Aluminiumdruckguß, außen am Rohr montiert.

Fördermitteltemperaturen

- Baureihe AMD: Geeignet zur Be- und Entlüftung von -20 °C bis +40 °C Dauertemperatur. Typen für höhere Fördermitteltemperaturen auf Anfrage.
- Baureihe B AMD: Wie Baureihe AMD, jedoch zusätzlich zur Rauchgasabsaugung entsprechend der Temperaturklassifikation bis 300 °C/ 120 Min. bzw. 400 °C/120 Min.

Montagepaket MP-Z für zweistufige Z-Einheit

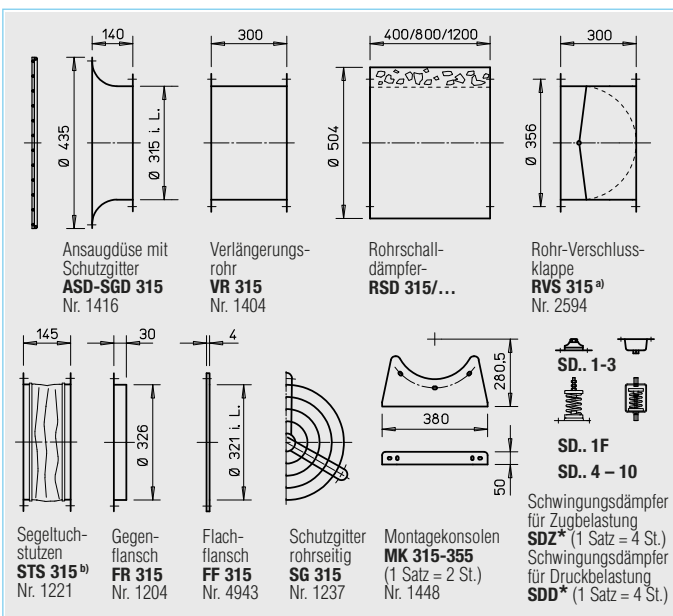
Zur Anordnung von zwei identischen Ventilatoren hintereinander, für höchste Druckziffern. Lieferumfang: Verlängerungsrohre (2 St.) und Montagesatz. Gewicht: 7,5 kg

MP-Z 315 Best.-Nr. 4903

Montagepaket MP-P für parallele P-Einheit

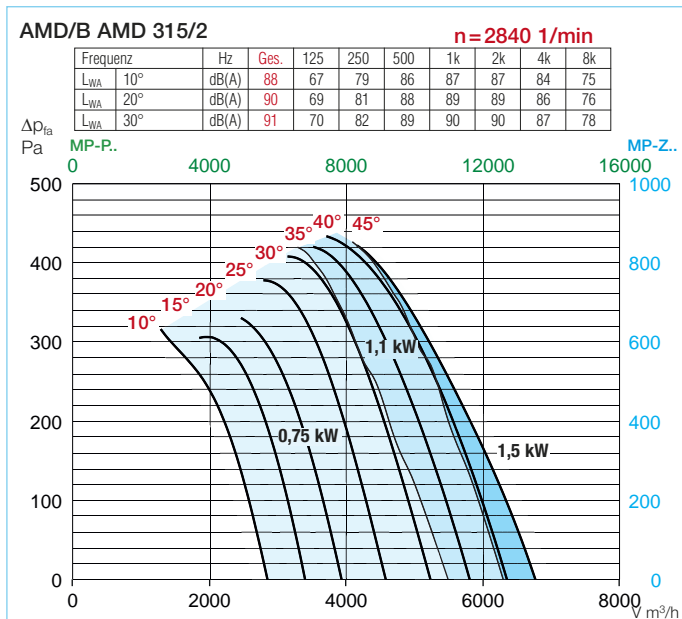
Zur Anordnung von zwei identischen Ventilatoren nebeneinander, für höchste Fördermengen. Lieferumfang: Verlängerungsrohre, Rohrverschlussklappen, Montageschienen (je 2 St.), Montagekonsolen (4 St.) und Montagesätze. Gewicht: 25 kg

MP-P 315 Best.-Nr. 4887



^{a)} Verschlussklappe, motorbetätigt, für Lüftungsbetrieb, siehe Helios Hauptkatalog

^{b)} Type für B AMD: STSB 315 F400, Nr. 14738 * Typenzuordnung siehe Tabelle, letzte Spalte



Hinweise	Seite
Techn. Beschreibung	46
Projektierungshinweise	3 ff.
Sonderausführungen	
Sonderausführung mit Revisionsöffnung (Mehrpreis) auf Anfrage.	
Sonderausführung mit herausgeführten Kaltleitern (Mehrpreis), für Betrieb in Verbindung mit FU oder MSA unabdingbar, bei Bestellung unbedingt angeben.	

Zubehör-Details	Seite
Montagezubehör	146 ff.
Schalldämpfer	151
Gaswarnanlagen, Schalt- und Regelungstechnik	152 ff.
Frequenzumrichter	162 ff.

Type	Bestell-Nr.	Drehzahl	Förderleistung freiblasend	Motor-Nennleistung (Abgabe)	Spannung	Nennstrom	Maß B Motorüberstand	Anschluss Schaltplan	max. Fördermitteltemp. ¹⁾	Gewicht netto	Motorvollschutz oder Polumschalter	Schwingungsdämpfer ⁴⁾				
												Druck	Zug	Type	Bestell-Nr.	
40° Drehstrom, 400 V, 50 Hz, Schutzart IP 55																
AMD 315/2 0,75 kW	3053	2875	5500	0,75	400	1,68	125	470	40	23	MSA ⁵⁾	1289	SDD 1	1452	SDZ 1	1454
AMD 315/2 1,1 kW	3054	2875	6500	1,1	400	2,37	125	470	40	24	MSA ⁵⁾	1289	SDD 1	1452	SDZ 1	1454
AMD 315/2 1,5 kW	3055	2890	6800	1,5	400	3,26	125	470	40	25	MSA ⁵⁾	1289	SDD 1	1452	SDZ 1	1454
40° Polumschaltbar, 2 Drehzahlen, Drehstrom, Dahlander-Wicklung Y/YY, 400 V, 50 Hz, Schutzart IP 55																
AMD 315/4/2 0,17/0,75 kW	3056	1360/2825	2700/5500	0,17/0,75	400	0,64/1,83	125	471	40	27	PDA 12 ²⁾	5081	SDD 1	1452	SDZ 1	1454
AMD 315/4/2 0,25/0,95 kW	3057	1380/2825	3100/6300	0,25/0,95	400	0,84/2,29	125	471	40	29	PDA 12 ²⁾	5081	SDD 1	1452	SDZ 1	1454
F300 Drehstrom, 400 V, 50 Hz, Schutzart IP 55																
B AMD 315/2 0,75 kW F300	3332	2800	5300	0,75	400	1,58	103	498	40 ²⁾ /300	23	-	-	SDD 1F	1942	SDZ 1F	1943
B AMD 315/2 1,1 kW F300	3333	2790	6300	1,1	400	2,32	103	498	40 ²⁾ /300	25	-	-	SDD 1F	1942	SDZ 1F	1943
F300 Polumschaltbar, 2 Drehzahlen, Drehstrom, Dahlander-Wicklung Y/YY, 400 V, 50 Hz, Schutzart IP 55																
B AMD 315/4/2 0,2/0,8 kW F300	3335	1400/2820	3200/5300	0,2/0,8	400	0,6/1,91	103	471	40 ²⁾ /300	25	PDA 12 ²⁾	5081	SDD 1F	1942	SDZ 1F	1943
B AMD 315/4/2 0,25/1,1 kW F300	3336	1390/2810	3400/6300	0,25/1,1	400	0,75/2,41	103	471	40 ²⁾ /300	26	PDA 12 ²⁾	5081	SDD 1F	1942	SDZ 1F	1943
F400 Drehstrom, 400 V, 50 Hz, Schutzart IP 55																
B AMD 315/2 0,75 kW F400	3164	2800	5300	0,75	400	1,58	103	498	40 ²⁾ /400	23	-	-	SDD 1F	1942	SDZ 1F	1943
B AMD 315/2 1,1 kW F400	3165	2790	6300	1,1	400	2,32	103	498	40 ²⁾ /400	25	-	-	SDD 1F	1942	SDZ 1F	1943
F400 Polumschaltbar, 2 Drehzahlen, Drehstrom, Dahlander-Wicklung Y/YY, 400 V, 50 Hz, Schutzart IP 55																
B AMD 315/4/2 0,2/0,8 kW F400	3177	1400/2820	3200/5300	0,2/0,8	400	0,6/1,91	103	471	40 ²⁾ /400	25	PDA 12 ²⁾	5081	SDD 1F	1942	SDZ 1F	1943
B AMD 315/4/2 0,25/1,1 kW F400	3178	1390/2810	3400/6300	0,25/1,1	400	0,75/2,41	103	471	40 ²⁾ /400	26	PDA 12 ²⁾	5081	SDD 1F	1942	SDZ 1F	1943

Bei Bestellung ist der Anstellwinkel anzugeben. ¹⁾ Bei Lüftungsbetrieb / Entrauchung (einmalig 120 Min.). ²⁾ Höhere Fördermitteltemperaturen bei Dauerbetrieb (Lüftungseinsatz) auf Anfrage.
³⁾ Unterputz-Version siehe Produktseite Schalter. ⁴⁾ Bei Z-/P-Bauweise aufgrund des höheren Gesamtgewichtes Typenzuordnung entsprechend Tabellen auf Seite 150.
⁵⁾ Bedingt Ventilator-Sonderausführung mit herausgeführten Kaltleitern (Mehrpreis).

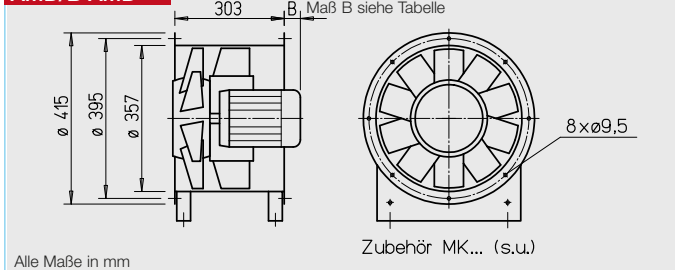


(Abb. inkl. Montagekonsole (Type MK, Zubehör))

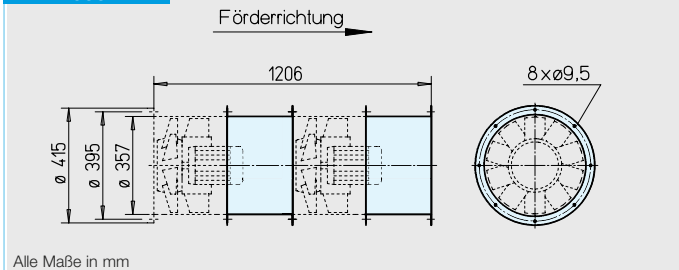
Zertifizierung

Die Entrauchungsventilatoren B AMD wurden geprüft nach DIN EN 12101-3, DIBt-Zulassungen sind beantragt. CE-Konformitätszertifikat 1511 CPD 504 (F300), 1511 CPD 505 (F400).

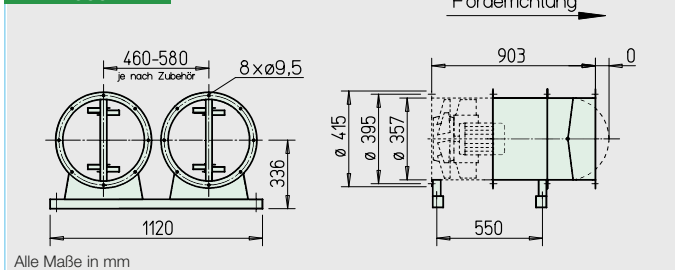
AMD/B AMD



MP-Z 355



MP-P 355



Beschreibung Einsatz, Gehäuse, Luftförderrichtung, etc.
siehe Seite 46.

Lauftrad

- Nabe und Schaufeln aus korrosionsfester Aluminiumlegierung. Zehn aerodynamisch profilierte Schaufeln erzielen im Zusammenwirken mit dem Nachleitrad höchste Wirkungsgrade und Druckziffern.
- Dynamisch ausgewuchtet nach DIN ISO 1940-1, Gütestufe 6.3 für vibrationsarmen Lauf.
- Schaufeln werkseitig stufenlos verstellbar.

Antrieb

- Baureihe AMD: Wartungsfreier Drehstrom-IEC-Normmotor, Schutzart IP 55, Isolationsklasse F.
- Baureihe B AMD: IEC Brandgas-Drehstrommotor in temperaturbeständiger Ausführung, Schutzart IP 55, Isolationsklasse H. Zum Klemmenkasten herausgeführtes Kabel mit feuerwiderstandsfähiger Schutzummantelung.

Motorüberstand

- Bei einigen Typen ragt der Motor über das Gehäuse hinaus. Überstand Maß B in mm ist gemäß der Typentabelle zu beachten.

Motorschutz

- Die Typen sind mittels bauseitigem Motorschutzschalter abzusichern. Bei den B AMD Modellen ist dieser im Entrauchungsbetrieb zu überbrücken.

Elektrischer Anschluss

- Baureihe AMD: Serienmäßiger Klemmenkasten (Schutzart IP 55) aus Kunststoff, außen am Rohr montiert.
- Baureihe B AMD: Serienmäßiger Klemmenkasten (Schutzart IP 55) aus Aluminiumdruckguß, außen am Rohr montiert.

Fördermitteltemperaturen

- Baureihe AMD: Geeignet zur Be- und Entlüftung von -20 °C bis +40 °C Dauertemperatur. Typen für höhere Fördermitteltemperaturen auf Anfrage.
- Baureihe B AMD: Wie Baureihe AMD, jedoch zusätzlich zur Rauchgasabsaugung entsprechend der Temperaturklassifikation bis 300 °C/ 120 Min. bzw. 400 °C/120 Min.

Montagepaket MP-Z für zweistufige Z-Einheit

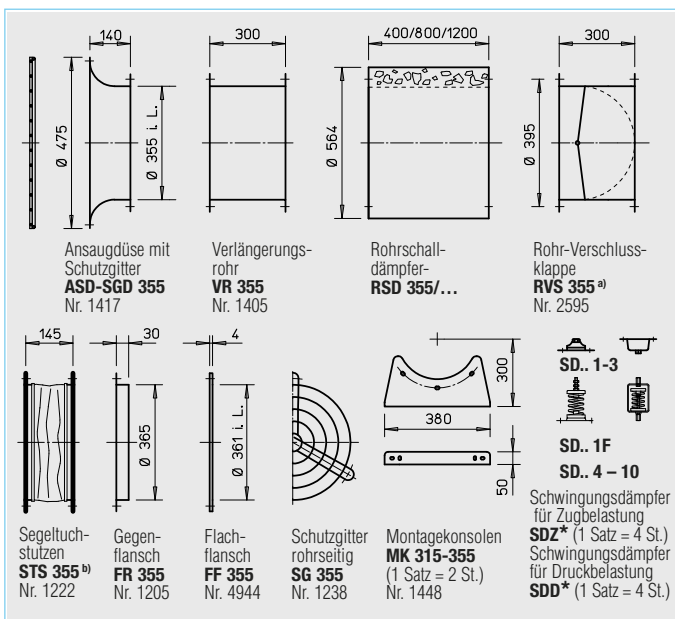
Zur Anordnung von zwei identischen Ventilatoren hintereinander, für höchste Druckziffern. Lieferumfang: Verlängerungsrohre (2 St.) und Montagesatz. Gewicht: 8 kg

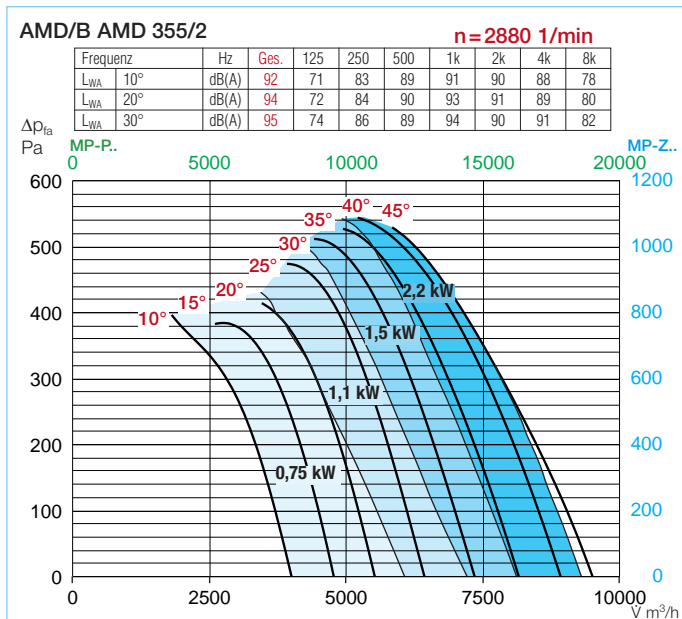
MP-Z 355 Best.-Nr. 4904

Montagepaket MP-P für parallele P-Einheit

Zur Anordnung von zwei identischen Ventilatoren nebeneinander, für höchste Fördermengen. Lieferumfang: Verlängerungsrohre, Rohrverschlussklappen, Montageschienen (je 2 St.), Montagekonsolen (4 St.) und Montagesätze. Gewicht: 27 kg

MP-P 355 Best.-Nr. 4888





Hinweise	Seite
Techn. Beschreibung	46
Projektierungshinweise	3 ff.

Sonderausführungen	Seite
Sonderausführung mit Revisionsöffnung (Mehrpreis) auf Anfrage.	
Sonderausführung mit herausgeführten Kaltleitern (Mehrpreis), für Betrieb in Verbindung mit FU oder MSA unabdingbar, bei Bestellung unbedingt angeben.	

Zubehör-Details	Seite
Montagezubehör	146 ff.
Schalldämpfer	151
Gaswarnanlagen, Schalt- und Regelungstechnik	152 ff.
Frequenzumrichter	162 ff.

Type	Bestell-Nr.	Drehzahl	Förderleistung freiblasend	Motor-Nennleistg. (Abgabe)	Spannung	Nennstrom	Maß B Motorüberstand	Anschluss Schaltplan	max. Fördermitteltemp. ¹⁾	Gewicht netto	Motorvollschutz oder Polumschalter	Schwingungsdämpfer ⁴⁾				
												Druck	Zug	Type	Bestell-Nr.	
		min ⁻¹	V m ³ /h	kW	V	A	mm	Nr.	+°C	ca. kg	Type	Bestell-Nr.	Type	Bestell-Nr.		
40° Drehstrom, 400 V, 50 Hz, Schutzart IP 55																
AMD 355/2 0,75 kW	3082	2880	5800	0,75	400	1,68	70	470	40	27	MSA ⁵⁾	1289	SDD 1	1452	SDZ 1	1454
AMD 355/2 1,1 kW	3083	2840	6930	1,1	400	2,37	70	470	40	29	MSA ⁵⁾	1289	SDD 1	1452	SDZ 1	1454
AMD 355/2 1,5 kW	3084	2890	8400	1,5	400	3,16	90	470	40	33	MSA ⁵⁾	1289	SDD 1	1452	SDZ 1	1454
AMD 355/2 2,2 kW	3085	2890	9600	2,2	400	4,48	120	470	40	37	MSA ⁵⁾	1289	SDD 1	1452	SDZ 1	1454
40° Polumschaltbar, 2 Drehzahlen, Drehstrom, Dahlander-Wicklung Y/YY, 400 V, 50 Hz, Schutzart IP 55																
AMD 355/4/2 0,17/0,75 kW	3086	1360/2825	2800/5800	0,17/0,75	400	0,64/1,83	70	471	40	31	PDA 12 ³⁾	5081	SDD 1	1452	SDZ 1	1454
AMD 355/4/2 0,25/0,95 kW	3087	1380/2825	3200/6500	0,25/0,95	400	0,84/2,29	70	471	40	33	PDA 12 ³⁾	5081	SDD 1	1452	SDZ 1	1454
AMD 355/4/2 0,3/1,4 kW	3088	1380/2840	4000/8100	0,3/1,4	400	0,82/3,33	90	471	40	38	PDA 12 ³⁾	5081	SDD 1	1452	SDZ 1	1454
AMD 355/4/2 0,4/1,9 kW	3093	1380/2840	4600/9300	0,4/1,9	400	1,07/4,14	120	471	40	46	PDA 12 ³⁾	5081	SDD 1	1452	SDZ 1	1454
F300 Drehstrom, 400 V, 50 Hz, Schutzart IP 55																
B AMD 355/2 0,75 kW F300	3337	2800	5600	0,75	400	1,58	59	498	40 ²⁾ /300	28	–	–	SDD 1F	1942	SDZ 1F	1943
B AMD 355/2 1,1 kW F300	3338	2790	6800	1,1	400	2,32	59	498	40 ²⁾ /300	29	–	–	SDD 1F	1942	SDZ 1F	1943
B AMD 355/2 1,5 kW F300	3339	2830	8300	1,5	400	3,14	59	498	40 ²⁾ /300	33	–	–	SDD 1F	1942	SDZ 1F	1943
B AMD 355/2 2,2 kW F300	3340	2840	9500	2,2	400	4,58	68	498	40 ²⁾ /300	36	–	–	SDD 1F	1942	SDZ 1F	1943
F300 Polumschaltbar, 2 Drehzahlen, Drehstrom, Dahlander-Wicklung Y/YY, 400 V, 50 Hz, Schutzart IP 55																
B AMD 355/4/2 0,2/0,8 kW F300	3342	1400/2820	2900/5600	0,2/0,8	400	0,6/1,91	59	471	40 ²⁾ /300	29	PDA 12 ³⁾	5081	SDD 1F	1942	SDZ 1F	1943
B AMD 355/4/2 0,25/1,1 kW F300	3343	1390/2810	3500/6800	0,25/1,1	400	0,75/2,41	59	471	40 ²⁾ /300	30	PDA 12 ³⁾	5081	SDD 1F	1942	SDZ 1F	1943
B AMD 355/4/2 0,37/1,5 kW F300	3344	1440/2900	4200/8300	0,37/1,5	400	1,25/3,54	68	471	40 ²⁾ /300	35	PDA 12 ³⁾	5081	SDD 1F	1942	SDZ 1F	1943
B AMD 355/4/2 0,5/2,2 kW F300	3345	1420/2850	4800/9500	0,5/2,2	400	1,54/4,63	93	471	40 ²⁾ /300	37	PDA 12 ³⁾	5081	SDD 1F	1942	SDZ 1F	1943
F400 Drehstrom, 400 V, 50 Hz, Schutzart IP 55																
B AMD 355/2 0,75 kW F400	3179	2800	5600	0,75	400	1,58	59	498	40 ²⁾ /400	28	–	–	SDD 1F	1942	SDZ 1F	1943
B AMD 355/2 1,1 kW F400	3180	2790	6800	1,1	400	2,32	59	498	40 ²⁾ /400	29	–	–	SDD 1F	1942	SDZ 1F	1943
B AMD 355/2 1,5 kW F400	3181	2830	8300	1,5	400	3,14	59	498	40 ²⁾ /400	33	–	–	SDD 1F	1942	SDZ 1F	1943
B AMD 355/2 2,2 kW F400	3182	2840	9500	2,2	400	4,58	68	498	40 ²⁾ /400	36	–	–	SDD 1F	1942	SDZ 1F	1943
F400 Polumschaltbar, 2 Drehzahlen, Drehstrom, Dahlander-Wicklung Y/YY, 400 V, 50 Hz, Schutzart IP 55																
B AMD 355/4/2 0,2/0,8 kW F400	3183	1400/2820	2900/5600	0,2/0,8	400	0,6/1,91	59	471	40 ²⁾ /400	29	PDA 12 ³⁾	5081	SDD 1F	1942	SDZ 1F	1943
B AMD 355/4/2 0,25/1,1 kW F400	3184	1390/2810	3500/6800	0,25/1,1	400	0,75/2,41	59	471	40 ²⁾ /400	30	PDA 12 ³⁾	5081	SDD 1F	1942	SDZ 1F	1943
B AMD 355/4/2 0,37/1,5 kW F400	3185	1440/2900	4200/8300	0,37/1,5	400	1,25/3,54	68	471	40 ²⁾ /400	35	PDA 12 ³⁾	5081	SDD 1F	1942	SDZ 1F	1943
B AMD 355/4/2 0,5/2,2 kW F400	3186	1420/2850	4800/9500	0,5/2,2	400	1,54/4,63	93	471	40 ²⁾ /400	37	PDA 12 ³⁾	5081	SDD 1F	1942	SDZ 1F	1943

Bei Bestellung ist der Anstellwinkel anzugeben. ¹⁾ Bei Lüftungsbetrieb / Entrauchung (einmalig 120 Min.). ²⁾ Höhere Fördermitteltemperaturen bei Dauerbetrieb (Lüftungseinsatz) auf Anfrage.
³⁾ Unterputz-Version siehe Produktseite Schalter. ⁴⁾ Bei Z-/P-Bauweise aufgrund des höheren Gesamtgewichtes Typenzuordnung entsprechend Tabellen auf Seite 150.
⁵⁾ Bedingt Ventilator-Sonderausführung mit herausgeführten Kaltleitern (Mehrpreis).

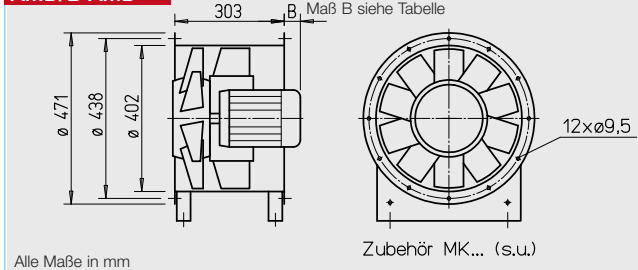


(Abb. inkl. Montagekonsole (Type MK, Zubehör))

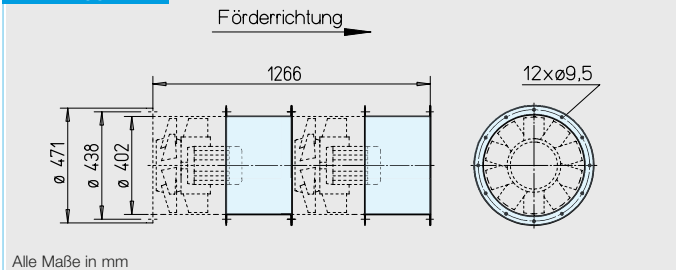
Zertifizierung

Die Entrauchungsventilatoren B AMD wurden geprüft nach DIN EN 12101-3, DIBT-Zulassungen sind beantragt. CE-Konformitätszertifikat 1511 CPD 504 (F300), 1511 CPD 505 (F400).

AMD/B AMD



MP-Z 400



Beschreibung Einsatz, Gehäuse, Luftförderrichtung, etc.
siehe Seite 46.

Laufrad

- Nabe und Schaufeln aus korrosionsfester Aluminiumlegierung. Zehn aerodynamisch profilierte Schaufeln erzielen im Zusammenwirken mit dem Nachleitrad höchste Wirkungsgrade und Druckziffern.
- Dynamisch ausgewuchtet nach DIN ISO 1940-1, Gütestufe 6.3 für vibrationsarmen Lauf.
- Schaufeln werkseitig stufenlos verstellbar.

Antrieb

- Baureihe AMD: Wartungsfreier Drehstrom-IEC-Normmotor, Schutzart IP 55, Isolationsklasse F.
- Baureihe B AMD: IEC Brandgas-Drehstrommotor in temperaturbeständiger Ausführung, Schutzart IP 55, Isolationsklasse H. Zum Klemmenkasten herausgeführtes Kabel mit feuerwiderstandsfähiger Schutzummantelung.

Motorüberstand

- Bei einigen Typen ragt der Motor über das Gehäuse hinaus. Überstand Maß B in mm ist gemäß der Typentabelle zu beachten.

Motorschutz

- Die Typen sind mittels bauseitigem Motorschutzschalter abzusichern. Bei den B AMD Modellen ist dieser im Entrauchungsbetrieb zu überbrücken.

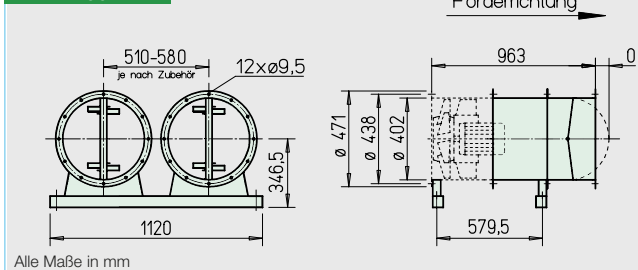
Elektrischer Anschluss

- Baureihe AMD: Serienmäßiger Klemmenkasten (Schutzart IP 55) aus Kunststoff, außen am Rohr montiert.
- Baureihe B AMD: Serienmäßiger Klemmenkasten (Schutzart IP 55) aus Aluminiumdruckguß, außen am Rohr montiert.

Fördermitteltemperaturen

- Baureihe AMD: Geeignet zur Be- und Entlüftung von -20 °C bis +40 °C Dauertemperatur. Typen für höhere Fördermitteltemperaturen auf Anfrage.
- Baureihe B AMD: Wie Baureihe AMD, jedoch zusätzlich zur Rauchgasabsaugung entsprechend der Temperaturklassifikation bis 300 °C/ 120 Min. bzw. 400 °C/120 Min.

MP-P 400



Montagepaket MP-Z für zweistufige Z-Einheit

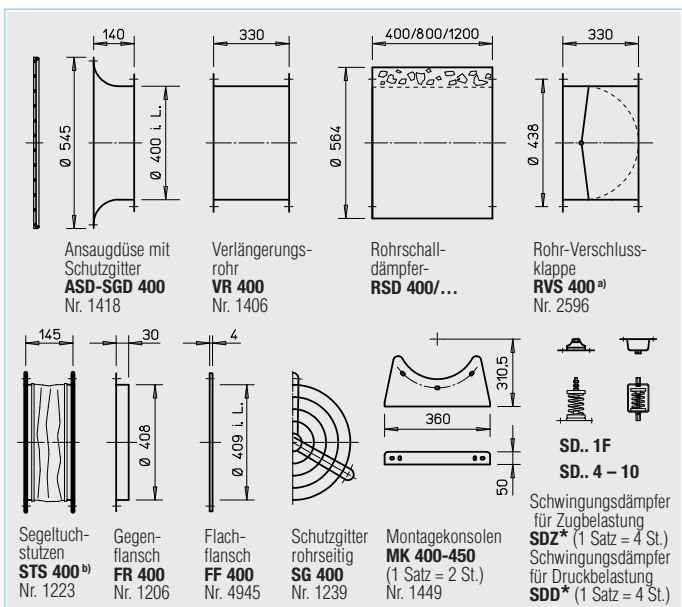
Zur Anordnung von zwei identischen Ventilatoren hintereinander, für höchste Druckziffern. Lieferumfang: Verlängerungsrohre (2 St.) und Montagesatz. Gewicht: 12 kg

MP-Z 400 Best.-Nr. 4905

Montagepaket MP-P für parallele P-Einheit

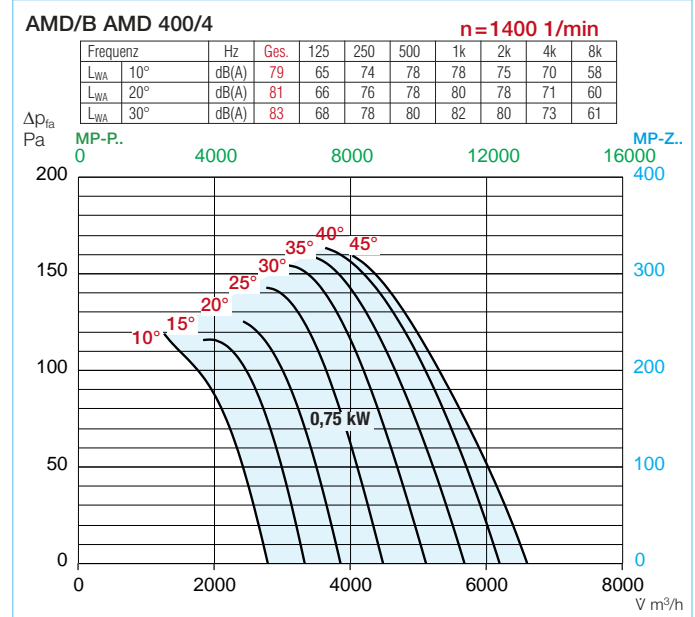
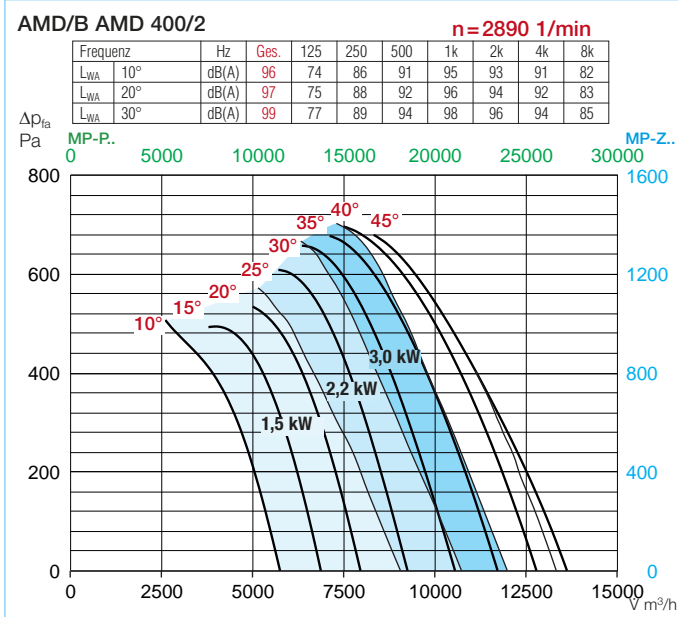
Zur Anordnung von zwei identischen Ventilatoren nebeneinander, für höchste Fördermengen. Lieferumfang: Verlängerungsrohre, Rohrverschlussklappen, Montageschienen (je 2 St.), Montagekonsolen (4 St.) und Montagesätze. Gewicht: 35 kg

MP-P 400 Best.-Nr. 4889



a) Verschlussklappe, motorbetätigt, für Lüftungsbetrieb, siehe Helios Hauptkatalog

b) Type für B AMD: STSB 400 F400, Nr. 14743 * Typenzuordnung siehe Tabelle, letzte Spalte



Hinweise	Seite	Zubehör-Details	Seite
Techn. Beschreibung	46	Montagezubehör	146 ff.
Projektierungshinweise	3 ff.	Schalldämpfer	151
Sonderausführungen		Gaswarnanlagen, Schalt- und Regelungstechnik	152 ff.
Sonderausführung mit Revisionsöffnung (Mehrpreis) auf Anfrage.		Frequenzumrichter	162 ff.
Sonderausführung mit herausgeführten Kaltleitern (Mehrpreis), für Betrieb in Verbindung mit FU oder MSA unabdingbar, bei Bestellung unbedingt angeben.			

Type	Bestell-Nr.	Drehzahl min ⁻¹	Förderleistung frei blasend V m ³ /h	Motor-Nennleistung (Abgabe) kW	Spannung V	Nennstrom A	Maß B Motor- überstand mm	Anschluss Schalt- plan Nr.	max. Fördermitteltemp. ¹⁾ +°C	Gewicht netto ca. kg	Motorvollschutz oder Polumschalter Type Bestell-Nr.	Schwingsungsdämpfer ⁴⁾		
												Druck Type Bestell-Nr.	Zug Type Bestell-Nr.	
40° Drehstrom, 400 V, 50 Hz, Schutzart IP 55														
AMD 400/4 0,75 kW	3102	1400	6900	0,75	400	1,78	80	470	40	34	MSA ⁵⁾ 1289	SDD 1 1452	SDZ 1 1454	
AMD 400/2 1,5 kW	3098	2890	8200	1,5	400	3,16	100	470	40	37	MSA ⁵⁾ 1289	SDD 1 1452	SDZ 1 1454	
AMD 400/2 2,2 kW	3099	2890	10800	2,2	400	4,48	130	470	40	41	MSA ⁵⁾ 1289	SDD 1 1452	SDZ 1 1454	
AMD 400/2 3 kW	3100	2891	12300	3	400	5,86	170	470	40	48	MSA ⁵⁾ 1289	SDD 1 1452	SDZ 1 1454	
40° Polumschaltbar, 2 Drehzahlen, Drehstrom, Dahlander-Wicklung Y/YY, 400 V, 50 Hz, Schutzart IP 55														
AMD 400/4/2 0,4/1,9 kW	3101	1380/2840	4600/9500	0,4/1,9	400	1,07/4,14	130	471	40	45	PDA 12 ²⁾ 5081	SDD 1 1452	SDZ 1 1454	
AMD 400/4/2 0,65/2,5 kW	3104	1400/2840	5400/11200	0,65/2,5	400	1,76/5,06	170	471	40	55	PDA 12 ²⁾ 5081	SDD 1 1452	SDZ 1 1454	
AMD 400/4/2 0,8/3,1 kW	3105	1400/2880	6000/12400	0,8/3,1	400	2,11/6,27	170	471	40	55	PDA 12 ²⁾ 5081	SDD 1 1452	SDZ 1 1454	
F300 Drehstrom, 400 V, 50 Hz, Schutzart IP 55														
B AMD 400/4 0,75 kW F300	3350	1410	7000	0,75	400	1,63	59	498	40 ²⁾ /300	32	–	SDD 1F 1942	SDZ 1F 1943	
B AMD 400/2 1,5 kW F300	3346	2830	8500	1,5	400	3,14	78	498	40 ²⁾ /300	37	–	SDD 1F 1942	SDZ 1F 1943	
B AMD 400/2 2,2 kW F300	3347	2840	10600	2,2	400	4,58	103	498	40 ²⁾ /300	40	–	SDD 1F 1942	SDZ 1F 1943	
B AMD 400/2 3 kW F300	3348	2880	12300	3	400	5,92	140	498	40 ²⁾ /300	48	–	SDD 1F 1942	SDZ 1F 1943	
F300 Polumschaltbar, 2 Drehzahlen, Drehstrom, Dahlander-Wicklung Y/YY, 400 V, 50 Hz, Schutzart IP 55														
B AMD 400/4/2 0,37/1,5 kW F300	3349	1435/2900	4100/8400	0,37/1,5	400	1,25/3,54	78	471	40 ²⁾ /300	39	PDA 12 ³⁾ 5081	SDD 1F 1942	SDZ 1F 1943	
B AMD 400/4/2 0,5/2,2 kW F300	3351	1420/2845	5300/10600	0,5/2,2	400	1,54/4,63	103	471	40 ²⁾ /300	41	PDA 12 ³⁾ 5081	SDD 1F 1942	SDZ 1F 1943	
B AMD 400/4/2 0,8/3,1 kW F300	3352	1430/2890	6100/12300	0,8/3,1	400	1,99/6,2	140	471	40 ²⁾ /300	52	PDA 12 ³⁾ 5081	SDD 1F 1942	SDZ 1F 1943	
F400 Drehstrom, 400 V, 50 Hz, Schutzart IP 55														
B AMD 400/4 0,75 kW F400	3195	1410	7000	0,75	400	1,63	59	498	40 ²⁾ /400	32	–	SDD 1F 1942	SDZ 1F 1943	
B AMD 400/2 1,5 kW F400	3188	2830	8500	1,5	400	3,14	78	498	40 ²⁾ /400	37	–	SDD 1F 1942	SDZ 1F 1943	
B AMD 400/2 2,2 kW F400	3189	2840	10600	2,2	400	4,58	103	498	40 ²⁾ /400	40	–	SDD 1F 1942	SDZ 1F 1943	
B AMD 400/2 3 kW F400	3190	2880	12300	3	400	5,92	140	498	40 ²⁾ /400	48	–	SDD 1F 1942	SDZ 1F 1943	
F400 Polumschaltbar, 2 Drehzahlen, Drehstrom, Dahlander-Wicklung Y/YY, 400 V, 50 Hz, Schutzart IP 55														
B AMD 400/4/2 0,37/1,5 kW F400	3191	1440/2900	4100/8400	0,37/1,5	400	1,25/3,54	78	471	40 ²⁾ /400	39	PDA 12 ³⁾ 5081	SDD 1F 1942	SDZ 1F 1943	
B AMD 400/4/2 0,5/2,2 kW F400	3196	1420/2840	5300/10600	0,5/2,2	400	1,54/4,63	103	471	40 ²⁾ /400	41	PDA 12 ³⁾ 5081	SDD 1F 1942	SDZ 1F 1943	
B AMD 400/4/2 0,8/3,1 kW F400	3197	1440/2890	6100/12300	0,8/3,1	400	1,99/6,2	140	471	40 ²⁾ /400	52	PDA 12 ³⁾ 5081	SDD 1F 1942	SDZ 1F 1943	

Bei Bestellung ist der Anstellwinkel anzugeben. ¹⁾ Bei Lüftungsbetrieb / Entrauchung (einmalig 120 Min.). ²⁾ Höhere Fördermitteltemperaturen bei Dauerbetrieb (Lüftungseinsatz) auf Anfrage.
³⁾ Unterputz-Version siehe Produktseite Schalter. ⁴⁾ Bei Z-/P-Bauweise aufgrund des höheren Gesamtgewichtes Typenzuordnung entsprechend Tabellen auf Seite 150.
⁵⁾ Bedingt Ventilator-Sonderausführung mit herausgeführten Kaltleitern (Mehrpreis).

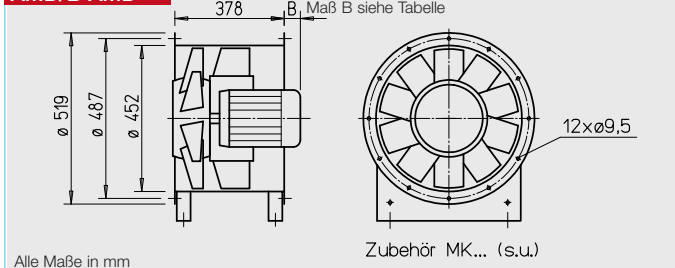


(Abb. inkl. Montagekonsole (Type MK, Zubehör))

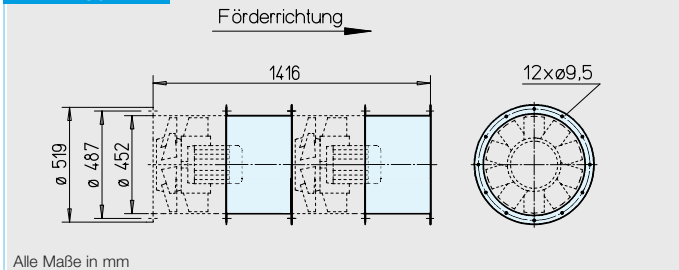
Zertifizierung

Die Entrauchungsventilatoren B AMD wurden geprüft nach DIN EN 12101-3, DIBt-Zulassungen sind beantragt. CE-Konformitätszertifikat 1511 CPD 504 (F300), 1511 CPD 505 (F400).

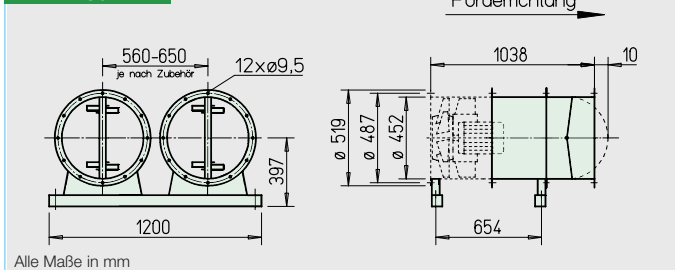
AMD/B AMD



MP-Z 450



MP-P 450



Beschreibung Einsatz, Gehäuse, Luftförderrichtung, etc.
siehe Seite 46.

Laufrad

- Nabe und Schaufeln aus korrosionsfester Aluminiumlegierung. Zehn aerodynamisch profilierte Schaufeln erzielen im Zusammenwirken mit dem Nachleitrad höchste Wirkungsgrade und Druckziffern.
- Dynamisch ausgewuchtet nach DIN ISO 1940-1, Gütestufe 6.3 für vibrationsarmen Lauf.
- Schaufeln werkseitig stufenlos verstellbar.

Antrieb

- Baureihe AMD: Wartungsfreier Drehstrom-IEC-Normmotor, Schutzart IP 55, Isolationsklasse F.
- Baureihe B AMD: IEC Brandgas-Drehstrommotor in temperaturbeständiger Ausführung, Schutzart IP 55, Isolationsklasse H. Zum Klemmenkasten herausgeführtes Kabel mit feuerwiderstandsfähiger Schutzummantelung.

Motorüberstand

- Bei einigen Typen ragt der Motor über das Gehäuse hinaus. Überstand Maß B in mm ist gemäß der Typentabelle zu beachten.

Motorschutz

- Die Typen sind mittels bauseitigem Motorschutzschalter abzusichern. Bei den B AMD Modellen ist dieser im Entrauchungsbetrieb zu überbrücken.

Elektrischer Anschluss

- Baureihe AMD: Serienmäßiger Klemmenkasten (Schutzart IP 55) aus Kunststoff, außen am Rohr montiert.
- Baureihe B AMD: Serienmäßiger Klemmenkasten (Schutzart IP 55) aus Aluminiumdruckguß, außen am Rohr montiert.

Fördermitteltemperaturen

- Baureihe AMD: Geeignet zur Be- und Entlüftung von -20 °C bis +40 °C Dauertemperatur. Typen für höhere Fördermitteltemperaturen auf Anfrage.
- Baureihe B AMD: Wie Baureihe AMD, jedoch zusätzlich zur Rauchgasabsaugung entsprechend der Temperaturklassifikation bis 300 °C/ 120 Min. bzw. 400 °C/120 Min.

Montagepaket MP-Z für zweistufige Z-Einheit

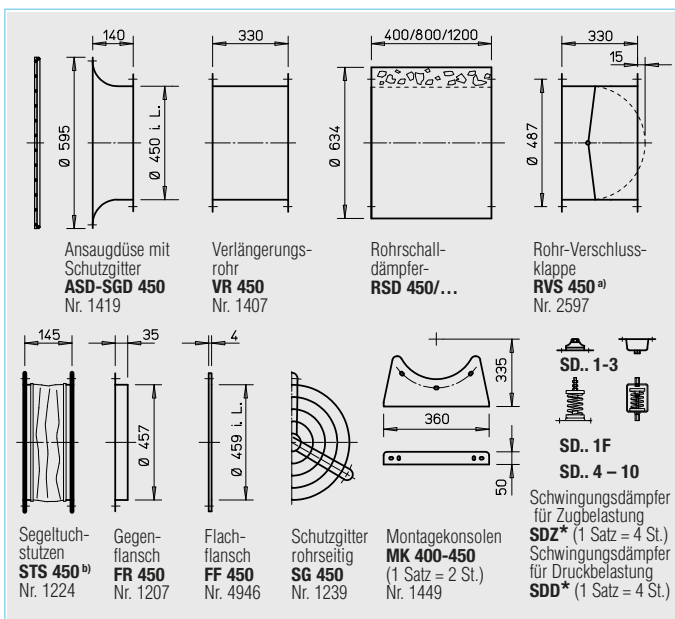
Zur Anordnung von zwei identischen Ventilatoren hintereinander, für höchste Druckziffern.
 Lieferumfang: Verlängerungsrohre (2 St.) und Montagesatz.
 Gewicht: 14 kg

MP-Z 450 Best.-Nr. 4906

Montagepaket MP-P für parallele P-Einheit

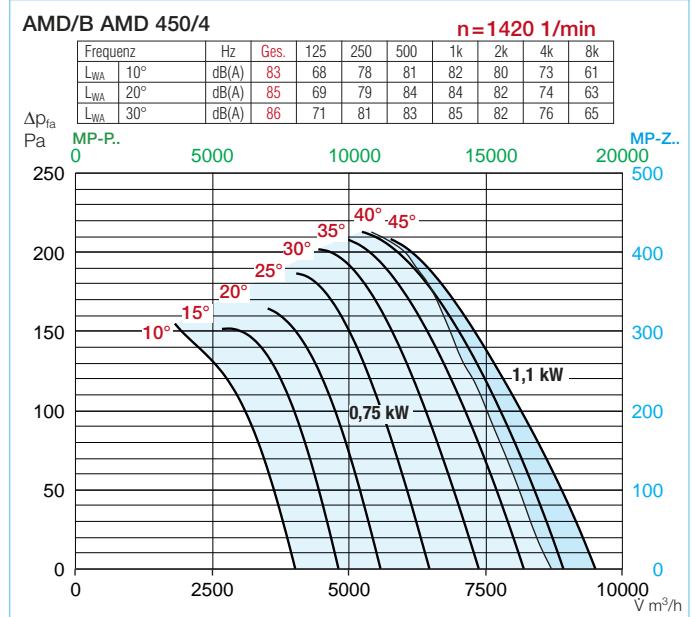
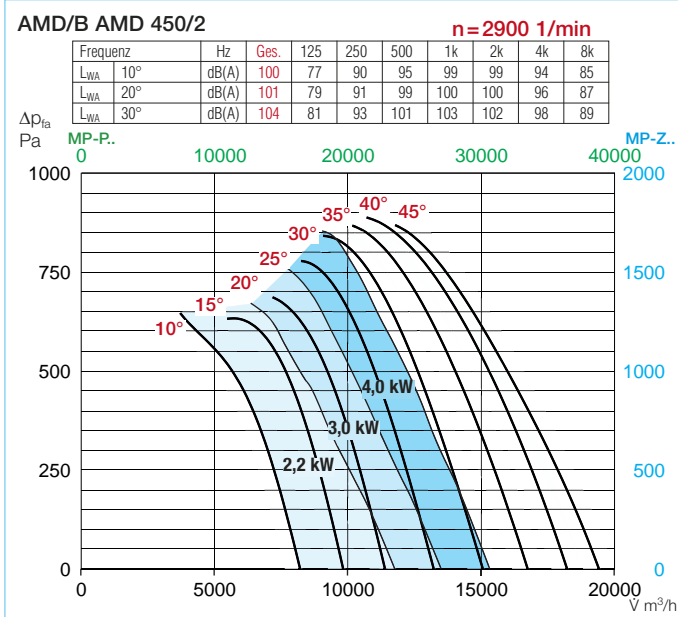
Zur Anordnung von zwei identischen Ventilatoren nebeneinander, für höchste Fördermengen.
 Lieferumfang: Verlängerungsrohre, Rohrverschlussklappen, Montageschienen (je 2 St.), Montagekonsolen (4 St.) und Montagesätze.
 Gewicht: 43 kg

MP-P 450 Best.-Nr. 4890



^{a)} Verschlussklappe, motorbetätigt, für Lüftungsbetrieb, siehe Helios Hauptkatalog

^{b)} Type für B AMD: STSB 450 F400, Nr. 14742 * Typenzuordnung siehe Tabelle, letzte Spalte



Hinweise	Seite	Zubehör-Details	Seite
Techn. Beschreibung	46	Montagezubehör	146 ff.
Projektierungshinweise	3 ff.	Schalldämpfer	151
Sonderausführungen		Gaswarnanlagen, Schalt- und Regelungstechnik	152 ff.
Sonderausführung mit Revisionsöffnung (Mehrpreis) auf Anfrage.		Frequenzumrichter	162 ff.
Sonderausführung mit herausgeführten Kaltleitern (Mehrpreis), für Betrieb in Verbindung mit FU oder MSA unabdingbar, bei Bestellung unbedingt angeben.			

Type	Bestell-Nr.	Drehzahl min ⁻¹	Förderleistung freiblasend V m ³ /h	Motor-Nennleistg. (Abgabe) kW	Spannung V	Nennstrom A	Maß B Motorüberstand mm	Anschluss Schaltplan Nr.	max. Fördermitteltemp. ¹⁾ +°C	Gewicht netto ca. kg	Motorvollschutz oder Polumschalter Type Bestell-Nr.	Schwingungsdämpfer ⁴⁾			
												Druck Type Bestell-Nr.	Zug Type Bestell-Nr.		
40° Drehstrom, 400 V, 50 Hz, Schutzart IP 55															
AMD 450/4 0,75 kW	3109	1400	9000	0,75	400	1,78	15	470	40	39	MSA ⁶⁾ 1289	SDD 1	1452	SDZ 1	1454
AMD 450/4 1,1 kW	3110	1440	10200	1,1	400	2,53	40	470	40	43	MSA ⁶⁾ 1289	SDD 1	1452	SDZ 1	1454
AMD 450/2 2,2 kW	3106	2890	10900	2,2	400	4,48	65	470	40	46	MSA ⁶⁾ 1289	SDD 1	1452	SDZ 1	1454
AMD 450/2 3 kW	3107	2891	12400	3	400	5,86	105	470	40	53	MSA ⁶⁾ 1289	SDD 1	1452	SDZ 1	1454
AMD 450/2 4 kW	3108	2914	15000	4	400 ⁵⁾	7,36	155	498	40	56	MSA ⁶⁾ 1289	SDD 1	1452	SDZ 1	1454
40° Polumschaltbar, 2 Drehzahlen, Drehstrom, Dahlander-Wicklung Y/YY, 400 V, 50 Hz, Schutzart IP 55															
AMD 450/4/2 0,65/2,5 kW	3121	1400/2840	5700/11700	0,65/2,5	400	1,76/5,06	40	471	40	60	PDA 12 ³⁾ 5081	SDD 1	1452	SDZ 1	1454
AMD 450/4/2 0,8/3,1 kW	3111	1400/2880	6200/12400	0,8/3,1	400	2,11/6,27	65	471	40	60	PDA 12 ³⁾ 5081	SDD 1	1452	SDZ 1	1454
AMD 450/4/2 1,1/4,4 kW	3113	1400/2890	7700/15800	1,1/4,4	400	2,68/8,8	155	471	40	66	PDA 12 ³⁾ 5081	SDD 1	1452	SDZ 2	1455
F300 Drehstrom, 400 V, 50 Hz, Schutzart IP 55															
B AMD 450/4 0,75 kW F300	3356	1410	9200	0,75	400	1,63	0	498	40 ²⁾ /300	37	–	SDD 1F	1942	SDZ 1F	1943
B AMD 450/4 1,1 kW F300	3357	1440	9900	1,1	400	2,40	16	498	40 ²⁾ /300	40	–	SDD 1F	1942	SDZ 1F	1943
B AMD 450/2 2,2 kW F300	3353	2840	11200	2,2	400	4,58	41	498	40 ²⁾ /300	45	–	SDD 1F	1942	SDZ 1F	1943
B AMD 450/2 3 kW F300	3354	2880	12700	3	400	5,92	78	470	40 ²⁾ /300	53	–	SDD 1F	1942	SDZ 1F	1943
B AMD 450/2 4 kW F300	3355	2870	15400	4	400 ⁵⁾	7,72	96	498	40 ²⁾ /300	62	–	SDD 1F	1942	SDZ 1F	1943
F300 Polumschaltbar, 2 Drehzahlen, Drehstrom, Dahlander-Wicklung Y/YY, 400 V, 50 Hz, Schutzart IP 55															
B AMD 450/4/2 0,5/2,2 kW F300	3358	1420/2840	5600/11200	0,5/2,2	400	1,54/4,63	41	471	40 ²⁾ /300	46	PDA 12 ³⁾ 5081	SDD 1F	1942	SDZ 1F	1943
B AMD 450/4/2 0,8/3,1 kW F300	3359	1440/2890	6400/12700	0,8/3,1	400	1,99/6,2	78	471	40 ²⁾ /300	57	PDA 12 ³⁾ 5081	SDD 1F	1942	SDZ 1F	1943
F400 Drehstrom, 400 V, 50 Hz, Schutzart IP 55															
B AMD 450/4 0,75 kW F400	3205	1410	9200	0,75	400	1,63	0	498	40 ²⁾ /400	37	–	SDD 1F	1942	SDZ 1F	1943
B AMD 450/4 1,1 kW F400	3206	1440	9900	1,1	400	2,4	16	498	40 ²⁾ /400	40	–	SDD 1F	1942	SDZ 1F	1943
B AMD 450/2 2,2 kW F400	3198	2840	11200	2,2	400	4,58	41	498	40 ²⁾ /400	45	–	SDD 1F	1942	SDZ 1F	1943
B AMD 450/2 3 kW F400	3199	2880	12700	3	400	5,92	78	498	40 ²⁾ /400	53	–	SDD 1F	1942	SDZ 1F	1943
B AMD 450/2 4 kW F400	3200	2870	15400	4	400 ⁵⁾	7,72	96	498	40 ²⁾ /400	62	–	SDD 1F	1942	SDZ 1F	1943
F400 Polumschaltbar, 2 Drehzahlen, Drehstrom, Dahlander-Wicklung Y/YY, 400 V, 50 Hz, Schutzart IP 55															
B AMD 450/4/2 0,5/2,2 kW F400	3207	1420/2840	5600/11200	0,5/2,2	400	1,54/4,63	41	471	40 ²⁾ /400	46	PDA 12 ³⁾ 5081	SDD 1F	1942	SDZ 1F	1943
B AMD 450/4/2 0,8/3,1 kW F400	3208	1440/2890	6400/12700	0,8/3,1	400	1,99/6,2	78	471	40 ²⁾ /400	57	PDA 12 ³⁾ 5081	SDD 1F	1942	SDZ 1F	1943

Bei Bestellung ist der Anstellwinkel anzugeben. ¹⁾ Bei Lüftungsbetrieb / Entrauchung (einmalig 120 Min.). ²⁾ Höhere Fördermitteltemperaturen bei Dauerbetrieb (Lüftungseinsatz) auf Anfrage.
³⁾ Unterputz-Version siehe Produktseite Schalter. ⁴⁾ Bei Z-/P-Bauweise aufgrund des höheren Gesamtgewichtes Typenzuordnung entsprechend Tabellen auf Seite 150. ⁵⁾ Y/Δ Anlauf.
⁶⁾ Bedingt Ventilator-Sonderausführung mit herausgeführten Kaltleitern (Mehrpreis).



(Abb. inkl. Montagekonsole (Type MK, Zubehör))

Zertifizierung

Die Entrauchungsventilatoren B AMD wurden geprüft nach DIN EN 12101-3, DIBt-Zulassungen sind beantragt. CE-Konformitätszertifikat 1511 CPD 504 (F300), 1511 CPD 505 (F400).

Hinweise

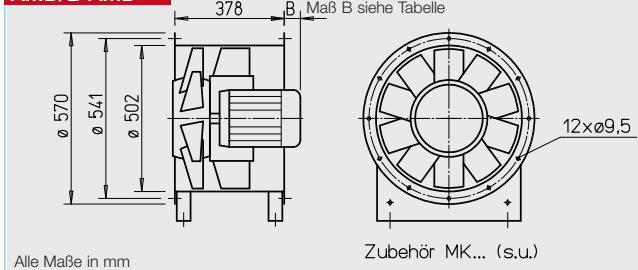
Techn. Beschreibung 46
Projektiertungshinweise 3 ff.

Seite

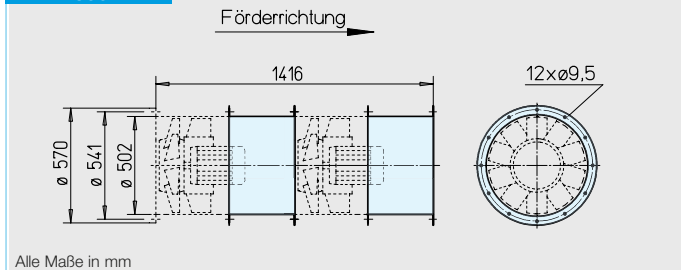
Sonderausführungen

Siehe Seite 55.

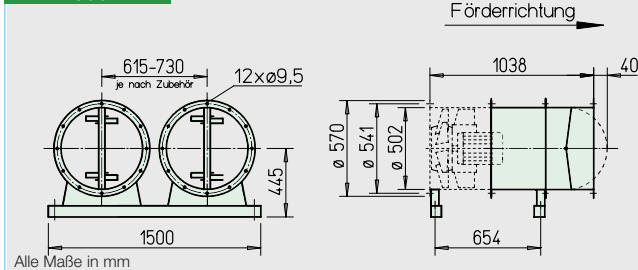
AMD/B AMD



MP-Z 500



MP-P 500



Beschreibung Einsatz, Gehäuse, Luftförderrichtung, etc.
siehe Seite 46.

Lauftrad

- Nabe und Schaufeln aus korrosionsfester Aluminiumlegierung. Zehn aerodynamisch profilierte Schaufeln erzielen im Zusammenwirken mit dem Nachleitrad höchste Wirkungsgrade und Druckziffern.
- Dynamisch ausgewuchtet nach DIN ISO 1940-1, Gütestufe 6.3 für vibrationsarmen Lauf.
- Schaufeln werkseitig stufenlos verstellbar.

Antrieb

- Baureihe AMD: Wartungsfreier Drehstrom-IEC-Normmotor, Schutzart IP 55, Isolationsklasse F.
- Baureihe B AMD: IEC Brandgas-Drehstrommotor in temperaturbeständiger Ausführung, Schutzart IP 55, Isolationsklasse H. Zum Klemmenkasten herausgeführtes Kabel mit feuerwiderstandsfähiger Schutzummantelung.

Motorüberstand

- Bei einigen Typen ragt der Motor über das Gehäuse hinaus. Überstand Maß B in mm ist gemäß der Typentabelle zu beachten.

Motorschutz

- Die Typen sind mittels bauseitigem Motorschutzschalter abzusichern. Bei den B AMD Modellen ist dieser im Entrauchungsbetrieb zu überbrücken.

Elektrischer Anschluss

- Baureihe AMD: Serienmäßiger Klemmenkasten (Schutzart IP 55) aus Kunststoff, außen am Rohr montiert.
- Baureihe B AMD: Serienmäßiger Klemmenkasten (Schutzart IP 55) aus Aluminiumdruckguß, außen am Rohr montiert.

Fördermitteltemperaturen

- Baureihe AMD: Geeignet zur Be- und Entlüftung von -20 °C bis +40 °C Dauertemperatur. Typen für höhere Fördermitteltemperaturen auf Anfrage.
- Baureihe B AMD: Wie Baureihe AMD, jedoch zusätzlich zur Rauchgasabsaugung entsprechend der Temperaturklassifikation bis 300 °C/ 120 Min. bzw. 400 °C/120 Min.

Montagepaket MP-Z für zweistufige Z-Einheit

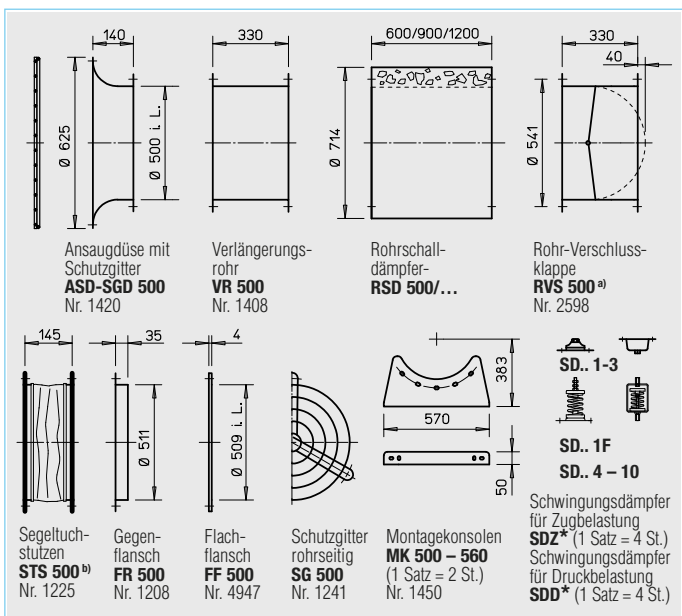
Zur Anordnung von zwei identischen Ventilatoren hintereinander, für höchste Druckziffern. Lieferumfang: Verlängerungsrohre (2 St.) und Montagesatz. Gewicht: 15 kg

MP-Z 500 Best.-Nr. 4907

Montagepaket MP-P für parallele P-Einheit

Zur Anordnung von zwei identischen Ventilatoren nebeneinander, für höchste Fördermengen. Lieferumfang: Verlängerungsrohre, Rohrverschlussklappen, Montageschienen (je 2 St.), Montagekonsolen (4 St.) und Montagesätze. Gewicht: 55 kg

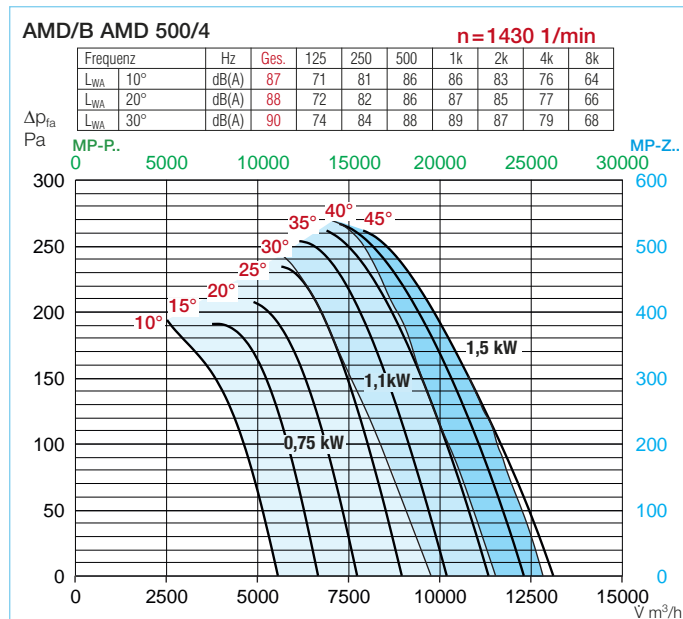
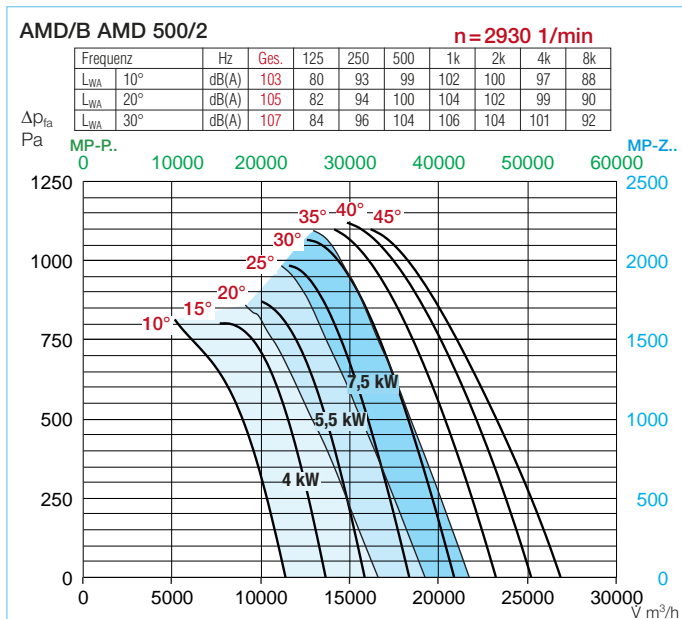
MP-P 500 Best.-Nr. 4891



^{a)} Verschlussklappe, motorbetätigt, für Lüftungsbetrieb, siehe Helios Hauptkatalog

^{b)} Type für B AMD: STSB 500 F400, Nr. 1915

* Typenzuordnung siehe Tabelle, letzte Spalte



Type	Bestell-Nr.	Drehzahl min ⁻¹	Förderleistung freiblasend V m³/h	Motor-Nennleistg. (Abgabe) kW	Spannung V	Nennstrom A	Maß B Motor- überstand mm	Anschluss Schalt- plan Nr.	max. Fördermitteltemp. ¹⁾ +°C	Gewicht netto ca. kg	Motorvollschutz oder Polumschalter Type Bestell-Nr.	Schwingungsdämpfer ⁴⁾			
												Druck Type Bestell-Nr.	Zug Type Bestell-Nr.		
40° Drehstrom, 400 V, 50 Hz, Schutzart IP 55															
AMD 500/4 0,75 kW	3118	1400	9500	0,75	400	1,78	35	470	40	45	MSA ⁶⁾ 1289	SDD 1	1452	SDZ 1	1454
AMD 500/4 1,1 kW	3119	1440	11600	1,1	400	2,53	60	470	40	48	MSA ⁶⁾ 1289	SDD 1	1452	SDZ 1	1454
AMD 500/4 1,5 kW	3122	1445	13300	1,5	400	3,39	85	470	40	51	MSA ⁶⁾ 1289	SDD 1	1452	SDZ 1	1454
AMD 500/2 4 kW	3115	2914	15700	4	400 ⁵⁾	7,36	175	498	40	62	MSA ⁶⁾ 1289	SDD 1	1452	SDZ 2	1455
AMD 500/2 5,5 kW	3116	2937	17600	5,5	400 ⁵⁾	10,6	180	498	40	78	MSA ⁶⁾ 1289	SDD 1	1452	SDZ 2	1455
AMD 500/2 7,5 kW	3117	2940	21600	7,5	400 ⁵⁾	13,9	220	498	40	83	MSA ⁶⁾ 1289	SDD 2	1453	SDZ 2	1455
40° Polumschaltbar, 2 Drehzahlen, Drehstrom, Dahlander-Wicklung Y/YY, 400 V, 50 Hz, Schutzart IP 55															
AMD 500/8/4 0,22/1,0 kW	3275	690/1400	5700/11400	0,22/1,0	400	0,88/2,35	60	471	40	53	PDA 12 ³⁾ 5081	SDD 1	1452	SDZ 1	1454
AMD 500/8/4 0,3/1,3 kW	3276	690/1400	6300/12700	0,3/1,3	400	1,18/3,1	85	471	40	56	PDA 12 ³⁾ 5081	SDD 1	1452	SDZ 1	1454
AMD 500/4/2 1,4/5,9 kW	3273	1400/2900	9100/18600	1,4/5,9	400	3,33/11,3	180	471	40	98	PDA 12 ³⁾ 5081	SDD 2	1453	SDZ 2	1455
AMD 500/4/2 2,0/8,0 kW	3274	1420/2900	10900/22600	2,0/8,0	400	4,52/14,9	220	471	40	109	PDA 25 5081	SDD 2	1453	SDZ 2	1455
F300 Drehstrom, 400 V, 50 Hz, Schutzart IP 55															
B AMD 500/4 0,75 kW F300	3363	1410	10100	0,75	400	1,63	18	498	40 ²⁾ /300	43	–	SDD 1F	1942	SDZ 1F	1943
B AMD 500/4 1,1 kW F300	3364	1440	11700	1,1	400	2,4	37	498	40 ²⁾ /300	49	–	SDD 1F	1942	SDZ 1F	1943
B AMD 500/4 1,5 kW F300	3365	1440	13300	1,5	400	3,26	62	498	40 ²⁾ /300	58	–	SDD 1F	1942	SDZ 1F	1943
B AMD 500/2 4 kW F300	3360	2870	16100	4	400 ⁵⁾	7,72	117	498	40 ²⁾ /300	68	–	SDD 1F	1942	SDZ 1F	1943
B AMD 500/2 5,5 kW F300	3361	2910	18100	5,5	400 ⁵⁾	10,5	153	498	40 ²⁾ /300	72	–	SDD 4	1944	SDZ 4	1945
B AMD 500/2 7,5 kW F300	3362	2910	21800	7,5	400 ⁵⁾	14,1	192	498	40 ²⁾ /300	90	–	SDD 4	1944	SDZ 4	1945
F300 Polumschaltbar, 2 Drehzahlen, Drehstrom, Dahlander-Wicklung Y/YY, 400 V, 50 Hz, Schutzart IP 55															
B AMD 500/8/4 0,3/1,2 kW F300	3368	700/1430	5800/11700	0,3/1,2	400	1,95/2,92	62	471	40 ²⁾ /300	50	PDA 12 ³⁾ 5081	SDD 1F	1942	SDZ 1F	1943
B AMD 500/8/4 0,55/2,2 kW F300	3369	700/1430	6500/13300	0,55/2,2	400	2,0/4,84	99	471	40 ²⁾ /300	60	PDA 12 ³⁾ 5081	SDD 1F	1942	SDZ 1F	1943
B AMD 500/4/2 1,1/4,4 kW F300	3366	1440/2890	8200/16400	1,1/4,4	400	2,79/8,59	117	471	40 ²⁾ /300	73	PDA 12 ³⁾ 5081	SDD 4	1944	SDZ 4	1945
B AMD 500/4/2 2,0/8,0 kW F300	3367	1470/2930	11400/22700	2,0/8,0	400	4,83/15,3	153	471	40 ²⁾ /300	97	PDA 25 5060	SDD 4	1944	SDZ 4	1945
F400 Drehstrom, 400 V, 50 Hz, Schutzart IP 55															
B AMD 500/4 0,75 kW F400	3213	1410	10100	0,75	400	1,63	18	498	40 ²⁾ /400	43	–	SDD 1F	1942	SDZ 1F	1943
B AMD 500/4 1,1 kW F400	3214	1440	11700	1,1	400	2,4	37	498	40 ²⁾ /400	49	–	SDD 1F	1942	SDZ 1F	1943
B AMD 500/4 1,5 kW F400	3215	1440	13300	1,5	400	3,26	62	498	40 ²⁾ /400	58	–	SDD 1F	1942	SDZ 1F	1943
B AMD 500/2 4 kW F400	3210	2870	16100	4	400 ⁵⁾	7,72	117	498	40 ²⁾ /400	68	–	SDD 1F	1942	SDZ 1F	1943
B AMD 500/2 5,5 kW F400	3211	2910	18100	5,5	400 ⁵⁾	10,5	153	498	40 ²⁾ /400	72	–	SDD 4	1944	SDZ 4	1945
B AMD 500/2 7,5 kW F400	3212	2910	21800	7,5	400 ⁵⁾	14,1	192	498	40 ²⁾ /400	90	–	SDD 4	1944	SDZ 4	1945
F400 Polumschaltbar, 2 Drehzahlen, Drehstrom, Dahlander-Wicklung Y/YY, 400 V, 50 Hz, Schutzart IP 55															
B AMD 500/8/4 0,3/1,2 kW F400	3218	700/1430	5800/11700	0,3/1,2	400	1,95/2,92	62	471	40 ²⁾ /400	50	PDA 12 ³⁾ 5081	SDD 1F	1942	SDZ 1F	1943
B AMD 500/8/4 0,55/2,2 kW F400	3219	700/1430	6500/13300	0,55/2,2	400	2,0/4,84	99	471	40 ²⁾ /400	60	PDA 12 ³⁾ 5081	SDD 1F	1942	SDZ 1F	1943
B AMD 500/4/2 1,1/4,4 kW F400	3216	1440/2890	8200/16400	1,1/4,4	400	2,79/8,59	117	471	40 ²⁾ /400	73	PDA 12 ³⁾ 5081	SDD 4	1944	SDZ 4	1945
B AMD 500/4/2 2,0/8,0 kW F400	3217	1470/2930	11380/22700	2,0/8,0	400	4,83/15,3	153	471	40 ²⁾ /400	97	PDA 25 5060	SDD 4	1944	SDZ 4	1945

Bei Bestellung ist der Anstellwinkel anzugeben. ¹⁾ Bei Lüftungsbetrieb / Entrauchung (einmalig 120 Min.). ²⁾ Höhere Fördermitteltemperaturen bei Dauerbetrieb (Lüftungseinsatz) auf Anfrage.
³⁾ Unterpump-Version siehe Produktseite Schalter. ⁴⁾ Bei Z-/P-Bauweise aufgrund des höheren Gesamtgewichtes Typenzuordnung entsprechend Tabellen auf Seite 150. ⁵⁾ Y/Δ Anlauf.
⁶⁾ Bedingt Ventilator-Sonderausführung mit herausgeführten Kaltleitern (Mehrpreis).



(Abb. inkl. Montagekonsole (Type MK, Zubehör))

Zertifizierung

Die Entrauchungsventilatoren B AMD wurden geprüft nach DIN EN 12101-3, DIBt-Zulassungen sind beantragt. CE-Konformitätszertifikat 1511 CPD 504 (F300), 1511 CPD 505 (F400).

Hinweise

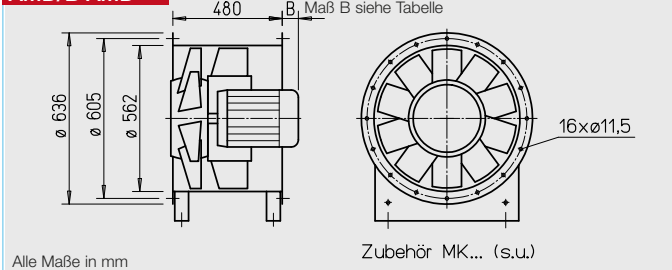
Techn. Beschreibung 46
Projektiertungshinweise 3 ff.

Seite

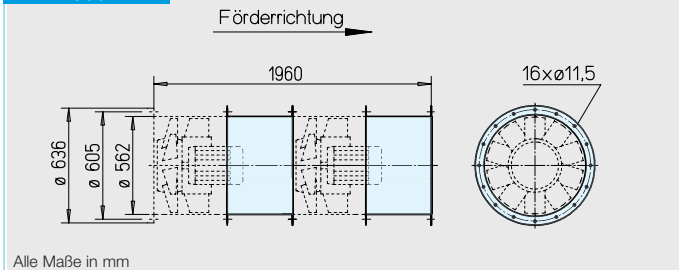
Sonderausführungen

Siehe Seite 55.

AMD/B AMD



MP-Z 560



Beschreibung Einsatz, Gehäuse, Luftförderrichtung, etc.
siehe Seite 46.

Lauftrad

- Nabe und Schaufeln aus korrosionsfester Aluminiumlegierung. Zehn aerodynamisch profilierte Schaufeln erzielen im Zusammenwirken mit dem Nachleitrad höchste Wirkungsgrade und Druckziffern.
- Dynamisch ausgewuchtet nach DIN ISO 1940-1, Gütestufe 6.3 für vibrationsarmen Lauf.
- Schaufeln werkseitig stufenlos verstellbar.

Antrieb

- Baureihe AMD: Wartungsfreier Drehstrom-IEC-Normmotor, Schutzart IP 55, Isolationsklasse F.
- Baureihe B AMD: IEC Brandgas-Drehstrommotor in temperaturbeständiger Ausführung, Schutzart IP 55, Isolationsklasse H. Zum Klemmenkasten herausgeführtes Kabel mit feuerwiderstandsfähiger Schutzummantelung.

Motorüberstand

- Bei einigen Typen ragt der Motor über das Gehäuse hinaus. Überstand Maß B in mm ist gemäß der Typentabelle zu beachten.

Motorschutz

- Die Typen sind mittels bauseitigem Motorschutzschalter abzusichern. Bei den B AMD Modellen ist dieser im Entrauchungsbetrieb zu überbrücken.

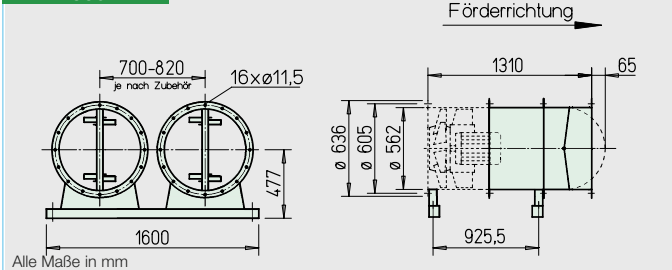
Elektrischer Anschluss

- Baureihe AMD: Serienmäßiger Klemmenkasten (Schutzart IP 55) aus Kunststoff, außen am Rohr montiert.
- Baureihe B AMD: Serienmäßiger Klemmenkasten (Schutzart IP 55) aus Aluminiumdruckguß, außen am Rohr montiert.

Fördermitteltemperaturen

- Baureihe AMD: Geeignet zur Be- und Entlüftung von -20 °C bis +40 °C Dauertemperatur. Typen für höhere Fördermitteltemperaturen auf Anfrage.
- Baureihe B AMD: Wie Baureihe AMD, jedoch zusätzlich zur Rauchgasabsaugung entsprechend der Temperaturklassifikation bis 300 °C/ 120 Min. bzw. 400 °C/120 Min.

MP-P 560



Montagepaket MP-Z für zweistufige Z-Einheit

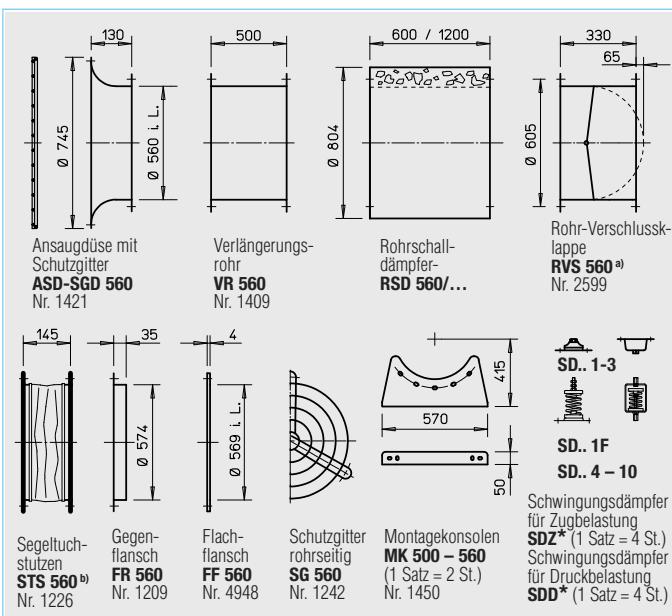
Zur Anordnung von zwei identischen Ventilatoren hintereinander, für höchste Druckziffern. Lieferumfang: Verlängerungsrohre (2 St.) und Montagesatz. Gewicht: 32 kg

MP-Z 560 Best.-Nr. 4908

Montagepaket MP-P für parallele P-Einheit

Zur Anordnung von zwei identischen Ventilatoren nebeneinander, für höchste Fördermengen. Lieferumfang: Verlängerungsrohre, Rohrverschlussklappen, Montageschienen (je 2 St.), Montagekonsolen (4 St.) und Montagesätze. Gewicht: 82 kg

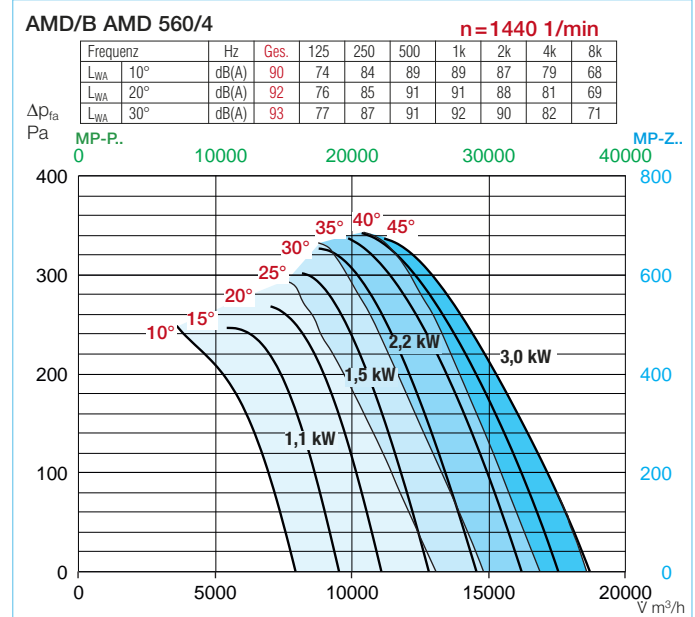
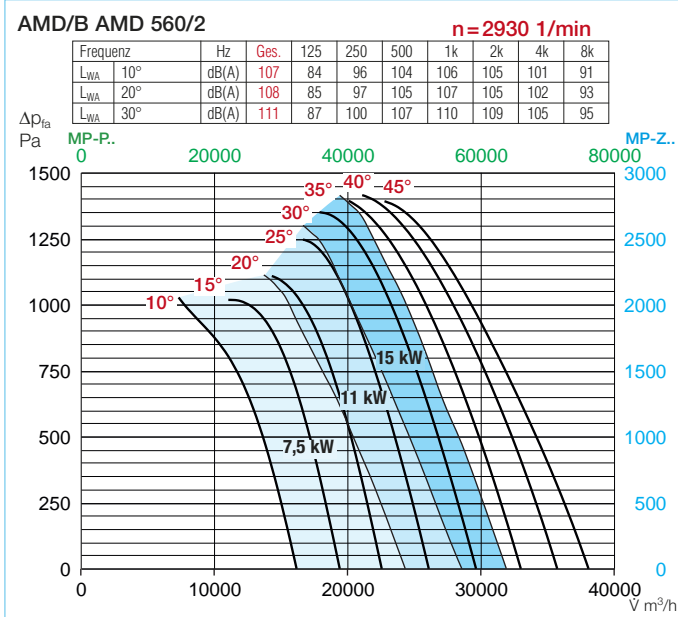
MP-P 560 Best.-Nr. 4892



^{a)} Verschlussklappe, motorbetätigt, für Lüftungsbetrieb, siehe Helios Hauptkatalog

^{b)} Type für B AMD: STSB 560 F400, Nr. 1916

* Typenzuordnung siehe Tabelle, letzte Spalte



Type	Bestell-Nr.	Drehzahl min ⁻¹	Förderleistung freiblasend V m ³ /h	Motor-Nennleistg. (Abgabe) kW	Spannung V	Nennstrom A	Maß B Motor- überstand mm	Anschluss Schalt- plan Nr.	max. För- dermittel- temp. ¹⁾ +°C	Gewicht netto ca. kg	Motorvollschutz oder Polumschalter Type Bestell-Nr.	Schwingsdämpfer ⁴⁾			
												Druck Type Bestell-Nr.	Zug Type Bestell-Nr.	Druck Type Bestell-Nr.	Zug Type Bestell-Nr.
40° Drehstrom, 400 V, 50 Hz, Schutzart IP 55															
AMD 560/4 1,1 kW	3281	1440	11900	1,1	400	2,53	0	470	40	58	MSA ⁶⁾ 1289	SDD 1 1452	SDZ 1 1454		
AMD 560/4 1,5 kW	3282	1445	14800	1,5	400	3,39	0	470	40	61	MSA ⁶⁾ 1289	SDD 1 1452	SDZ 2 1455		
AMD 560/4 2,2 kW	3285	1440	17600	2,2	400	4,64	40	470	40	71	MSA ⁶⁾ 1289	SDD 1 1452	SDZ 2 1455		
AMD 560/4 3 kW	3286	1440	19600	3	400	6,18	40	470	40	77	MSA ⁶⁾ 1289	SDD 1 1452	SDZ 2 1455		
AMD 560/2 7,5 kW	3279	2940	22000	7,5	400 ⁵⁾	13,9	100	498	40	93	MSA ⁶⁾ 1289	SDD 2 1453	SDZ 2 1455		
40° Polumschaltbar, 2 Drehzahlen, Drehstrom, Dahlander-Wicklung Y/YY, 400 V, 50 Hz, Schutzart IP 55															
AMD 560/8/4 0,3/1,3 kW	3288	690/1400	6650/13290	0,3/1,3	400	0,88/3,35	0	471	40	66	PDA 12 ³⁾ 5081	SDD 1 1452	SDZ 2 1455		
AMD 560/8/4 0,55/2,0 kW	3272	690/1400	8150/16500	0,55/2,0	400	1,18/3,1	0	471	40	76	PDA 12 ³⁾ 5081	SDD 1 1452	SDZ 2 1455		
AMD 560/8/4 0,65/2,4 kW	3290	690/1420	8800/18200	0,65/2,4	400	2,68/4,97	40	471	40	76	PDA 12 ³⁾ 5081	SDD 1 1452	SDZ 2 1455		
AMD 560/4/2 2,0/8,0 kW	3287	1420/2900	11300/23200	2,0/8,0	400	4,52/14,9	100	471	40	119	PDA 25 5060	SDD 2 1453	SDZ 2 1455		
F300 Drehstrom, 400 V, 50 Hz, Schutzart IP 55															
B AMD 560/4 1,1 kW F300	3391	1440	11900	1,1	400	2,4	0	498	40 ²⁾ /300	59	–	SDD 1F 1942	SDZ 1F 1943		
B AMD 560/4 1,5 kW F300	3392	1440	14700	1,5	400	3,26	0	498	40 ²⁾ /300	68	–	SDD 1F 1942	SDZ 1F 1943		
B AMD 560/4 2,2 kW F300	3393	1420	17700	2,2	400	4,64	0	498	40 ²⁾ /300	70	–	SDD 1F 1942	SDZ 1F 1943		
B AMD 560/4 3 kW F300	3394	1420	19400	3	400	6,17	13	470	40 ²⁾ /300	73	–	SDD 4 1944	SDZ 4 1945		
B AMD 560/2 7,5 kW F300	3389	2910	22600	7,5	400 ⁵⁾	14,1	67	498	40 ²⁾ /300	100	–	SDD 4 1944	SDZ 4 1945		
F300 Polumschaltbar, 2 Drehzahlen, Drehstrom, Dahlander-Wicklung Y/YY, 400 V, 50 Hz, Schutzart IP 55															
B AMD 560/8/4 0,4/1,6 kW F300	3396	700/1420	7300/14700	0,4/1,6	400	1,69/3,8	0	471	40 ²⁾ /300	67	PDA 12 ³⁾ 5081	SDD 1F 1942	SDZ 1F 1943		
B AMD 560/8/4 0,55/2,2 kW F300	3397	700/1430	8700/17700	0,55/2,2	400	2,0/4,84	13	471	40 ²⁾ /300	70	PDA 12 ³⁾ 5081	SDD 1F 1942	SDZ 1F 1943		
B AMD 560/8/4 0,7/2,8 kW F300	3398	690/1410	9400/19200	0,7/2,8	400	2,41/6,01	13	471	40 ²⁾ /300	73	PDA 12 ³⁾ 5081	SDD 4 1944	SDZ 4 1945		
B AMD 560/4/2 2/8 kW F300	3395	1470/2930	11700/23200	2,0/8,0	400	4,83/15,3	67	471	40 ²⁾ /300	107	PDA 25 5060	SDD 4 1944	SDZ 4 1945		
F400 Drehstrom, 400 V, 50 Hz, Schutzart IP 55															
B AMD 560/4 1,1 kW F400	3222	1440	11900	1,1	400	2,4	0	498	40 ²⁾ /400	59	–	SDD 1F 1942	SDZ 1F 1943		
B AMD 560/4 1,5 kW F400	3223	1440	14700	1,5	400	3,26	0	498	40 ²⁾ /400	68	–	SDD 1F 1942	SDZ 1F 1943		
B AMD 560/4 2,2 kW F400	3224	1420	17700	2,2	400	4,64	0	498	40 ²⁾ /400	70	–	SDD 1F 1942	SDZ 1F 1943		
B AMD 560/4 3 kW F400	3225	1420	19400	3	400	6,17	13	470	40 ²⁾ /400	73	–	SDD 4 1944	SDZ 4 1945		
B AMD 560/2 7,5 kW F400	3220	2910	22600	7,5	400 ⁵⁾	14,1	67	498	40 ²⁾ /400	100	–	SDD 4 1944	SDZ 4 1945		
F400 Polumschaltbar, 2 Drehzahlen, Drehstrom, Dahlander-Wicklung Y/YY, 400 V, 50 Hz, Schutzart IP 55															
B AMD 560/8/4 0,4/1,6 kW F400	3227	700/1420	7300/14700	0,4/1,6	400	1,69/3,8	0	471	40 ²⁾ /400	67	PDA 12 ³⁾ 5081	SDD 1F 1942	SDZ 1F 1943		
B AMD 560/8/4 0,55/2,2 kW F400	3228	700/1430	8700/17700	0,55/2,2	400	2,0/4,84	13	471	40 ²⁾ /400	70	PDA 12 ³⁾ 5081	SDD 1F 1942	SDZ 1F 1943		
B AMD 560/8/4 0,7/2,8 kW F400	3229	690/1410	9400/19200	0,7/2,8	400	2,41/6,01	13	471	40 ²⁾ /400	73	PDA 12 ³⁾ 5081	SDD 4 1944	SDZ 4 1945		
B AMD 560/4/2 2/8 kW F400	3226	1470/2930	11700/23200	2,0/8,0	400	4,83/15,3	67	471	40 ²⁾ /400	107	PDA 25 5060	SDD 4 1944	SDZ 4 1945		

Bei Bestellung ist der Anstellwinkel anzugeben. ¹⁾ Bei Lüftungsbetrieb / Entrauchung (einmalig 120 Min.). ²⁾ Höhere Fördermitteltemperaturen bei Dauerbetrieb (Lüftungseinsatz) auf Anfrage.
³⁾ Unterputz-Version siehe Produktseite Schalter. ⁴⁾ Bei Z-/P-Bauweise aufgrund des höheren Gesamtgewichtes Typenanzuordnung entsprechend Tabellen auf Seite 150. ⁵⁾ Y/Δ Anlauf.
⁶⁾ Bedingt Ventilator-Sonderausführung mit herausgeführten Kaltleitern (Mehrpreis).

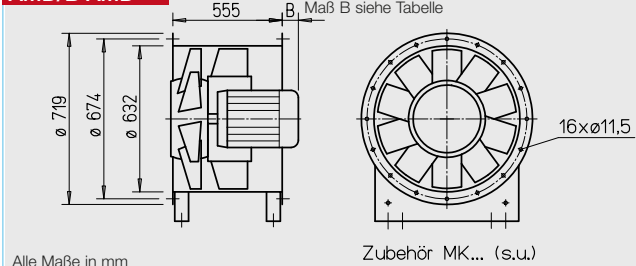


(Abb. inkl. Montagekonsole (Type MK, Zubehör))

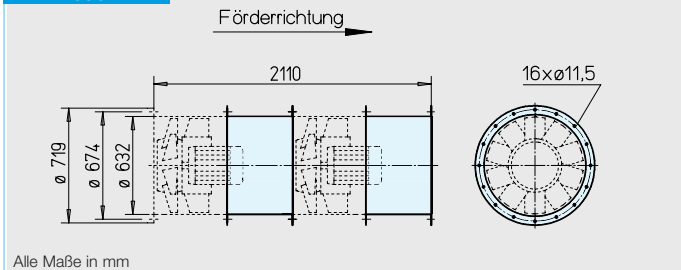
Zertifizierung

Die Entrauchungsventilatoren B AMD wurden geprüft nach DIN EN 12101-3, DIBt-Zulassungen sind beantragt. CE-Konformitätszertifikat 1511 CPD 504 (F300), 1511 CPD 505 (F400).

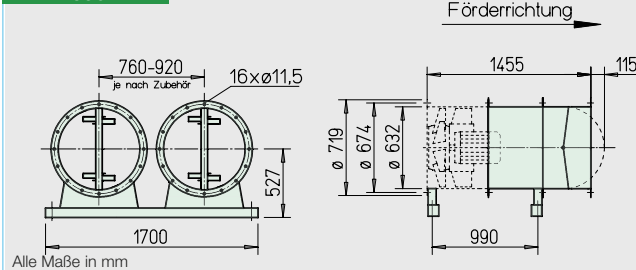
AMD/B AMD



MP-Z 630



MP-P 630



Beschreibung Einsatz, Gehäuse, Luftförderrichtung, etc.
siehe Seite 46.

Lauftrad

- Nabe und Schaufeln aus korrosionsfester Aluminiumlegierung. Zehn aerodynamisch profilierte Schaufeln erzielen im Zusammenwirken mit dem Nachleitrad höchste Wirkungsgrade und Druckziffern.
- Dynamisch ausgewuchtet nach DIN ISO 1940-1, Gütestufe 6.3 für vibrationsarmen Lauf.
- Schaufeln werkseitig stufenlos verstellbar.

Antrieb

- Baureihe AMD: Wartungsfreier Drehstrom-IEC-Normmotor, Schutzart IP 55, Isolationsklasse F.
- Baureihe B AMD: IEC Brandgas-Drehstrommotor in temperaturbeständiger Ausführung, Schutzart IP 55, Isolationsklasse H. Zum Klemmenkasten herausgeführtes Kabel mit feuerwiderstandsfähiger Schutzummantelung.

Motorüberstand

- Bei einigen Typen ragt der Motor über das Gehäuse hinaus. Überstand Maß B in mm ist gemäß der Typentabelle zu beachten.

Motorschutz

- Die Typen sind mittels bauseitigem Motorschutzschalter abzusichern. Bei den B AMD Modellen ist dieser im Entrauchungsbetrieb zu überbrücken.

Elektrischer Anschluss

- Baureihe AMD: Serienmäßiger Klemmenkasten (Schutzart IP 55) aus Kunststoff, außen am Rohr montiert.
- Baureihe B AMD: Serienmäßiger Klemmenkasten (Schutzart IP 55) aus Aluminiumdruckguß, außen am Rohr montiert.

Fördermitteltemperaturen

- Baureihe AMD: Geeignet zur Be- und Entlüftung von -20 °C bis +40 °C Dauertemperatur. Typen für höhere Fördermitteltemperaturen auf Anfrage.
- Baureihe B AMD: Wie Baureihe AMD, jedoch zusätzlich zur Rauchgasabsaugung entsprechend der Temperaturklassifikation bis 300 °C/ 120 Min. bzw. 400 °C/120 Min.

Montagepaket MP-Z für zweistufige Z-Einheit

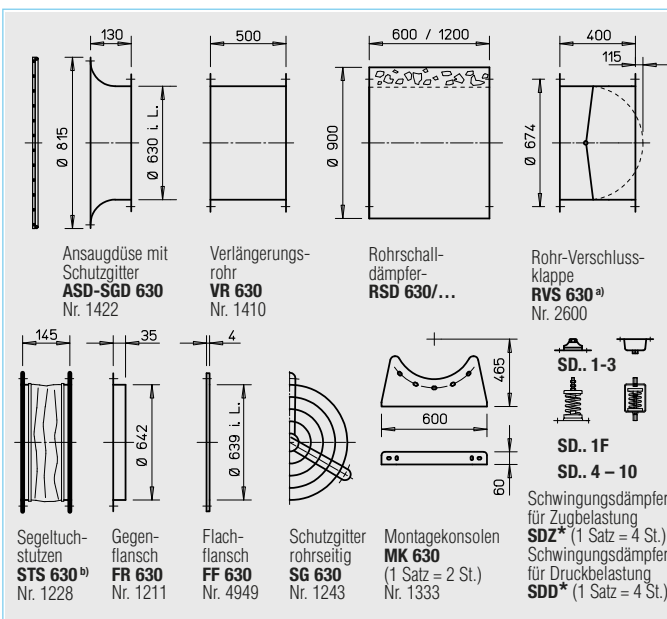
Zur Anordnung von zwei identischen Ventilatoren hintereinander, für höchste Druckziffern. Lieferumfang: Verlängerungsrohre (2 St.) und Montagesatz. Gewicht: 36 kg

MP-Z 630 Best.-Nr. 4909

Montagepaket MP-P für parallele P-Einheit

Zur Anordnung von zwei identischen Ventilatoren nebeneinander, für höchste Fördermengen. Lieferumfang: Verlängerungsrohre, Rohrverschlussklappen, Montageschienen (je 2 St.), Montagekonsolen (4 St.) und Montagesätze. Gewicht: 110 kg

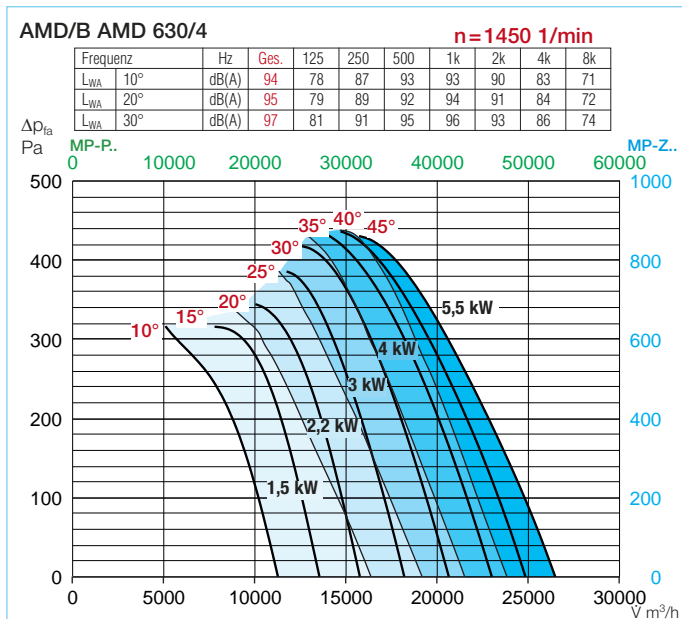
MP-P 630 Best.-Nr. 4893



a) Verschlussklappe, motorbetätigt, für Lüftungsbetrieb, siehe Helios Hauptkatalog

b) Type für B AMD: STSB 630 F400, Nr. 1917

* Typenzuordnung siehe Tabelle, letzte Spalte



Hinweise Seite
 Techn. Beschreibung 46
 Projektierungshinweise 3 ff.

Sonderausführungen
 Sonderausführung mit Revisionsöffnung (Mehrpreis) auf Anfrage.
 Sonderausführung mit herausgeführten Kaltleitern (Mehrpreis), für Betrieb in Verbindung mit FU oder MSA unabdingbar, bei Bestellung unbedingt angeben.

Zubehör-Details Seite
 Montagezubehör 146 ff.
 Schalldämpfer 151
 Gaswarnanlagen, Schalt- und Regelungstechnik 152 ff.
 Frequenzumrichter 162 ff.

Type	Bestell-Nr.	Drehzahl min ⁻¹	Förderleistung freiblasend V m ³ /h	Motor-Nennleistung (Abgabe) kW	Spannung V	Nennstrom A	Maß B Motor- überstand mm	Anschluss Schalt- plan Nr.	max. För- dermittel- temp. ¹⁾ +°C	Gewicht netto ca. kg	Motorvollschutz oder Polumschalter Type Bestell-Nr.	Schwingungsdämpfer ⁴⁾				
												Druck Type Bestell-Nr.	Zug Type Bestell-Nr.	Druck Type Bestell-Nr.	Zug Type Bestell-Nr.	
40° Drehstrom, 400 V, 50 Hz, Schutzart IP 55																
AMD 630/4 1,5 kW	3291	1445	14400	1,5	400	3,39	0	470	40	74	MSA ⁶⁾ 1289	SDD 1	1452	SDZ 2	1455	
AMD 630/4 2,2 kW	3292	1440	18500	2,2	400	4,64	0	470	40	84	MSA ⁶⁾ 1289	SDD 2	1453	SDZ 2	1455	
AMD 630/4 3 kW	3293	1440	21400	3	400	6,18	0	470	40	90	MSA ⁶⁾ 1289	SDD 2	1453	SDZ 2	1455	
AMD 630/4 4 kW	3294	1445	25200	4	400 ⁵⁾	8,12	30	498	40	95	MSA ⁶⁾ 1289	SDD 2	1453	SDZ 2	1455	
AMD 630/4 5,5 kW	3295	1455	27700	5,5	400 ⁵⁾	10,9	40	498	40	105	MSA ⁶⁾ 1289	SDD 2	1453	SDZ 2	1455	
40° Polumschaltbar, 2 Drehzahlen, Drehstrom, Dahlander-Wicklung Y/YY, 400 V, 50 Hz, Schutzart IP 55													Polumschalter aufputz			
AMD 630/8/4 0,55/2,0 kW	3297	690/1400	8100/16700	0,55/2,0	400	1,18/3,1	0	471	40	89	PDA 12 ³⁾ 5081	SDD 2	1453	SDZ 2	1455	
AMD 630/8/4 0,9/3,2 kW	3298	700/1420	11000/21800	0,9/3,2	400	3,18/7,14	30	471	40	95	PDA 12 ³⁾ 5081	SDD 2	1453	SDZ 2	1455	
AMD 630/8/4 1,1/4,5 kW	3299	700/1440	13300/26500	1,1/4,5	400	3,57/9,32	40	471	40	121	PDA 12 ³⁾ 5081	SDD 2	1453	SDZ 2	1455	
F300 Drehstrom, 400 V, 50 Hz, Schutzart IP 55																
B AMD 630/4 1,5 kW F300	3399	1440	14400	1,5	400	3,26	0	498	40 ²⁾ /300	81	–	SDD 4	1944	SDZ 4	1945	
B AMD 630/4 2,2 kW F300	3400	1420	18200	2,2	400	4,64	0	498	40 ²⁾ /300	83	–	SDD 4	1944	SDZ 4	1945	
B AMD 630/4 3 kW F300	3401	1420	22100	3	400	6,17	0	470	40 ²⁾ /300	86	–	SDD 4	1944	SDZ 4	1945	
B AMD 630/4 4 kW F300	3402	1440	26400	4	400 ⁵⁾	8,12	0	498	40 ²⁾ /300	116	–	SDD 4	1944	SDZ 4	1945	
B AMD 630/4 5,5 kW F300	3403	1460	27700	5,5	400 ⁵⁾	10,5	11	498	40 ²⁾ /300	83	–	SDD 4	1944	SDZ 4	1945	
F300 Polumschaltbar, 2 Drehzahlen, Drehstrom, Dahlander-Wicklung Y/YY, 400 V, 50 Hz, Schutzart IP 55													Polumschalter aufputz			
B AMD 630/8/4 0,4/1,6 kW F300	3404	700/1420	7700/15700	0,4/1,6	400	1,69/3,8	0	471	40 ²⁾ /300	80	PDA 12 ³⁾ 5081	SDD 4	1944	SDZ 4	1945	
B AMD 630/8/4 0,55/2,2 kW F300	3405	700/1430	9000/18200	0,55/2,2	400	2,0/4,84	0	471	40 ²⁾ /300	86	PDA 12 ³⁾ 5081	SDD 4	1944	SDZ 4	1945	
B AMD 630/8/4 0,7/2,8 kW F300	3406	690/1410	10500/21500	0,7/2,8	400	2,41/6,01	0	471	40 ²⁾ /300	86	PDA 12 ³⁾ 5081	SDD 4	1944	SDZ 4	1945	
B AMD 630/8/4 1/3,8 kW F300	3407	710/1440	12300/24800	1,0/3,8	400	2,75/8,26	0	471	40 ²⁾ /300	96	PDA 12 ³⁾ 5081	SDD 4	1944	SDZ 4	1945	
B AMD 630/8/4 1,3/5 kW F300	3408	730/1440	13717/27060	1,3/5,0	400	3,5/10,4	11	471	40 ²⁾ /300	121	PDA 12 ³⁾ 5081	SDD 4	1944	SDZ 4	1945	
F400 Drehstrom, 400 V, 50 Hz, Schutzart IP 55																
B AMD 630/4 1,5 kW F400	3230	1440	14400	1,5	400	3,26	0	498	40 ²⁾ /400	81	–	SDD 4	1944	SDZ 4	1945	
B AMD 630/4 2,2 kW F400	3231	1420	18200	2,2	400	4,64	0	498	40 ²⁾ /400	83	–	SDD 4	1944	SDZ 4	1945	
B AMD 630/4 3 kW F400	3232	1420	22100	3	400	6,17	0	498	40 ²⁾ /400	86	–	SDD 4	1944	SDZ 4	1945	
B AMD 630/4 4 kW F400	3233	1440	26400	4	400 ⁵⁾	8,12	0	498	40 ²⁾ /400	116	–	SDD 4	1944	SDZ 4	1945	
B AMD 630/4 5,5 kW F400	3234	1460	27700	5,5	400 ⁵⁾	10,5	11	498	40 ²⁾ /400	83	–	SDD 4	1944	SDZ 4	1945	
F400 Polumschaltbar, 2 Drehzahlen, Drehstrom, Dahlander-Wicklung Y/YY, 400 V, 50 Hz, Schutzart IP 55													Polumschalter aufputz			
B AMD 630/8/4 0,4/1,6 kW F400	3235	700/1420	7700/15700	0,4/1,6	400	1,7/3,8	0	471	40 ²⁾ /400	80	PDA 12 ³⁾ 5081	SDD 4	1944	SDZ 4	1945	
B AMD 630/8/4 0,55/2,2 kW F400	3236	700/1430	9000/18200	0,55/2,2	400	2,0/4,84	0	471	40 ²⁾ /400	86	PDA 12 ³⁾ 5081	SDD 4	1944	SDZ 4	1945	
B AMD 630/8/4 0,7/2,8 kW F400	3237	690/1410	10500/21500	0,7/2,8	400	2,41/6,01	0	471	40 ²⁾ /400	86	PDA 12 ³⁾ 5081	SDD 4	1944	SDZ 4	1945	
B AMD 630/8/4 1/3,8 kW F400	3238	710/1440	12220/24780	1,0/3,8	400	2,75/8,26	0	471	40 ²⁾ /400	96	PDA 12 ³⁾ 5081	SDD 4	1944	SDZ 4	1945	
B AMD 630/8/4 1,3/5 kW F400	3239	730/1440	13800/27100	1,3/5,0	400	3,5/10,4	11	471	40 ²⁾ /400	121	PDA 12 ³⁾ 5081	SDD 4	1944	SDZ 4	1945	

Bei Bestellung ist der Anstellwinkel anzugeben. ¹⁾ Bei Lüftungsbetrieb / Entrauchung (einmalig 120 Min.). ²⁾ Höhere Fördermitteltemperaturen bei Dauerbetrieb (Lüftungseinsatz) auf Anfrage.
³⁾ Unterputz-Version siehe Produktseite Schalter. ⁴⁾ Bei Z-/P-Bauweise aufgrund des höheren Gesamtgewichtes Typenzuordnung entsprechend Tabellen auf Seite 150. ⁵⁾ Y/Δ Anlauf.
⁶⁾ Bedingt Ventilator-Sonderausführung mit herausgeführten Kaltleitern (Mehrpreis).

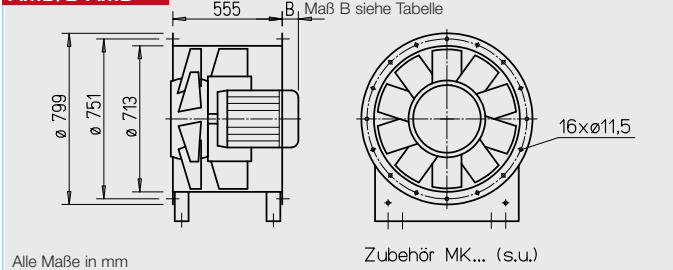


(Abb. inkl. Montagekonsole (Type MK, Zubehör))

Zertifizierung

Die Entrauchungsventilatoren B AMD wurden geprüft nach DIN EN 12101-3, DIBt-Zulassungen sind beantragt. CE-Konformitätszertifikat 1511 CPD 504 (F300), 1511 CPD 505 (F400).

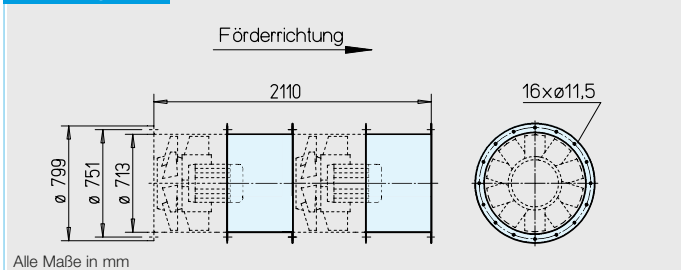
AMD/B AMD



Alle Maße in mm

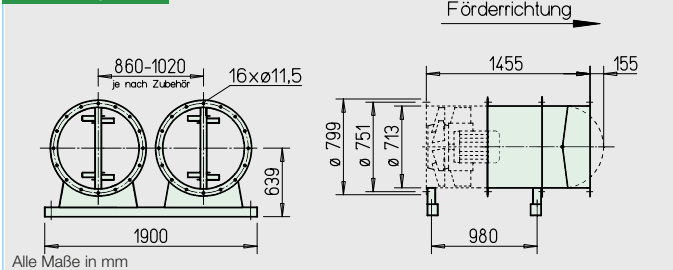
Zubehör MK... (s.u.)

MP-Z 710



Alle Maße in mm

MP-P 710



Alle Maße in mm

Beschreibung Einsatz, Gehäuse, Luftförderrichtung, etc.
siehe Seite 46.

Lauftrad

- Nabe und Schaufeln aus korrosionsfester Aluminiumlegierung. Zehn aerodynamisch profilierte Schaufeln erzielen im Zusammenwirken mit dem Nachleitrad höchste Wirkungsgrade und Druckziffern.
- Dynamisch ausgewuchtet nach DIN ISO 1940-1, Gütestufe 6.3 für vibrationsarmen Lauf.
- Schaufeln werkseitig stufenlos verstellbar.

Antrieb

- Baureihe AMD: Wartungsfreier Drehstrom-IEC-Normmotor, Schutzart IP 55, Isolationsklasse F.
- Baureihe B AMD: IEC Brandgas-Drehstrommotor in temperaturbeständiger Ausführung, Schutzart IP 55, Isolationsklasse H. Zum Klemmenkasten herausgeführtes Kabel mit feuerwiderstandsfähiger Schutzummantelung.

Motorüberstand

- Bei einigen Typen ragt der Motor über das Gehäuse hinaus. Überstand Maß B in mm ist gemäß der Typentabelle zu beachten.

Motorschutz

- Die Typen sind mittels bauseitigem Motorschutzschalter abzusichern. Bei den B AMD Modellen ist dieser im Entrauchungsbetrieb zu überbrücken.

Elektrischer Anschluss

- Baureihe AMD: Serienmäßiger Klemmenkasten (Schutzart IP 55) aus Kunststoff, außen am Rohr montiert.
- Baureihe B AMD: Serienmäßiger Klemmenkasten (Schutzart IP 55) aus Aluminiumdruckguß, außen am Rohr montiert.

Fördermitteltemperaturen

- Baureihe AMD: Geeignet zur Be- und Entlüftung von -20 °C bis +40 °C Dauertemperatur. Typen für höhere Fördermitteltemperaturen auf Anfrage.
- Baureihe B AMD: Wie Baureihe AMD, jedoch zusätzlich zur Rauchgasabsaugung entsprechend der Temperaturklassifikation bis 300 °C/ 120 Min. bzw. 400 °C/120 Min.

Montagepaket MP-Z für zweistufige Z-Einheit

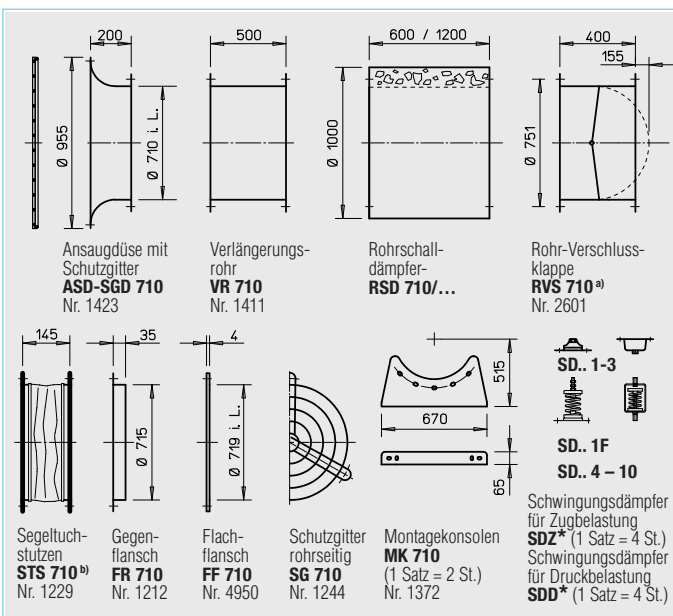
Zur Anordnung von zwei identischen Ventilatoren hintereinander, für höchste Druckziffern. Lieferumfang: Verlängerungsrohre (2 St.) und Montagesatz. Gewicht: 43 kg

MP-Z 710 Best.-Nr. 4910

Montagepaket MP-P für parallele P-Einheit

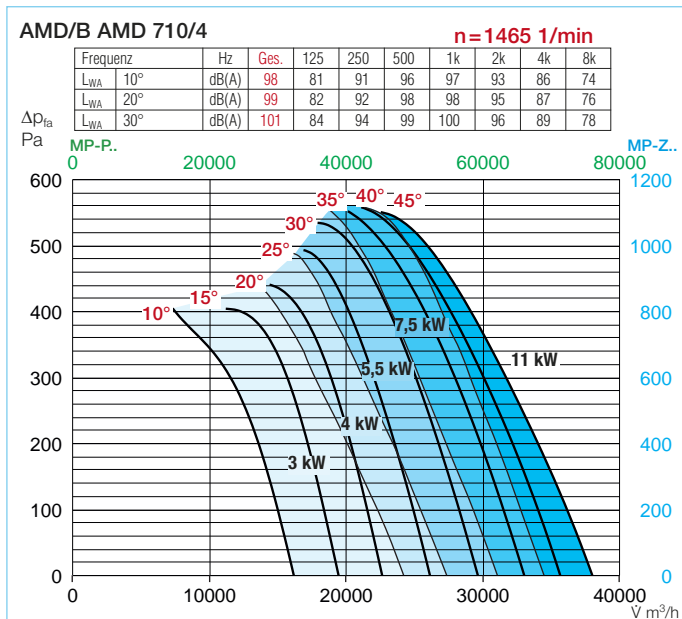
Zur Anordnung von zwei identischen Ventilatoren nebeneinander, für höchste Fördermengen. Lieferumfang: Verlängerungsrohre, Rohrverschlussklappen, Montageschienen (je 2 St.), Montagekonsolen (4 St.) und Montagesätze. Gewicht: 145 kg

MP-P 710 Best.-Nr. 4894



^{a)} Verschlussklappe, motorbetätigt, für Lüftungsbetrieb, siehe Helios Hauptkatalog

^{b)} Type für B AMD: STSB 710 F400, Nr. 1918 * Typenzuordnung siehe Tabelle, letzte Spalte



Hinweise	Seite
Techn. Beschreibung	46
Projektierungshinweise	3 ff.

Sonderausführungen	Seite
Sonderausführung mit Revisionsöffnung (Mehrpreis) auf Anfrage.	
Sonderausführung mit herausgeführten Kaltleitern (Mehrpreis), für Betrieb in Verbindung mit FU oder MSA unabdingbar, bei Bestellung unbedingt angeben.	

Zubehör-Details	Seite
Montagezubehör	146 ff.
Schalldämpfer	151
Gaswarnanlagen, Schalt- und Regelungstechnik	152 ff.
Frequenzumrichter	162 ff.

Type	Bestell-Nr.	Drehzahl min ⁻¹	Förderleistung freiblasend V m ³ /h	Motor-Nennleistung (Abgabe) kW	Spannung V	Nennstrom A	Maß B Motor- überstand mm	Anschluss Schalt- plan Nr.	max. Fördermitteltemp. ¹⁾ +°C	Gewicht netto ca. kg	Motorvollschutz oder Polumschalter Type Bestell-Nr.	Schwingungsdämpfer ⁴⁾			
												Druck Type Bestell-Nr.	Zug Type Bestell-Nr.		
40° Drehstrom, 400 V, 50 Hz, Schutzart IP 55															
AMD 710/4 3 kW	3301	1440	23000	3	400	6,18	10	470	40	117	MSA ⁶⁾ 1289	SDD 2 1453	SDZ 2 1455		
AMD 710/4 4 kW	3302	1445	26600	4	400 ⁹⁾	8,12	60	498	40	122	MSA ⁶⁾ 1289	SDD 2 1453	SDZ 2 1455		
AMD 710/4 5,5 kW	3303	1455	31000	5,5	400 ⁹⁾	10,9	70	498	40	132	MSA ⁶⁾ 1289	SDD 2 1453	SDZ 2 1455		
AMD 710/4 7,5 kW	3304	1455	36200	7,5	400 ⁹⁾	14,5	110	498	40	144	MSA ⁶⁾ 1289	SDD 2 1453	SDZ 2 1455		
AMD 710/4 11 kW	3305	1460	39900	11	400 ⁹⁾	21	175	498	40	218	MSA ⁶⁾ 1289	SDD 3 1367	SDZ 3 1366		
40° Polumschaltbar, 2 Drehzahlen, Drehstrom, Dahlander-Wicklung Y/YY, 400 V, 50 Hz, Schutzart IP 55															
AMD 710/8/4 0,9/3,2 kW	3306	700/1420	11100/23000	0,9/3,2	400	3,18/7,14	60	471	40	122	PDA 12 ³⁾ 5081	SDD 2 1453	SDZ 2 1455		
AMD 710/8/4 1,1/4,5 kW	3307	700/1440	13200/27500	1,1/4,5	400	3,57/9,32	70	471	40	148	PDA 12 ³⁾ 5081	SDD 2 1453	SDZ 2 1455		
AMD 710/8/4 1,5/6,3 kW	3308	700/1440	16700/34500	1,5/6,3	400	4,6/12,6	110	471	40	159	PDA 25 5060	SDD 2 1453	SDZ 2 1455		
AMD 710/8/4 2,0/8,9 kW	3309	700/1440	18700/38900	2,0/8,9	400	5,25/17,8	175	471	40	228	PDA 25 5060	SDD 3 1367	SDZ 3 1366		
F300 Drehstrom, 400 V, 50 Hz, Schutzart IP 55															
B AMD 710/4 3 kW F300	3420	1420	22300	3	400	6,17	0	498	40 ²⁾ /300	113	–	SDD 4 1944	SDZ 4 1945		
B AMD 710/4 4 kW F300	3421	1440	26600	4	400 ⁹⁾	8,12	5	498	40 ²⁾ /300	122	–	SDD 4 1944	SDZ 4 1945		
B AMD 710/4 5,5 kW F300	3422	1460	31400	5,5	400 ⁹⁾	10,5	41	498	40 ²⁾ /300	143	–	SDD 5 1924	SDZ 5 1925		
B AMD 710/4 7,5 kW F300	3423	1450	36300	7,5	400 ⁹⁾	14,1	80	498	40 ²⁾ /300	152	–	SDD 5 1924	SDZ 5 1925		
B AMD 710/4 11 kW F300	3424	1470	40800	11	400 ⁹⁾	21,2	158	498	40 ²⁾ /300	185	–	SDD 5 1924	SDZ 5 1925		
F300 Polumschaltbar, 2 Drehzahlen, Drehstrom, Dahlander-Wicklung Y/YY, 400 V, 50 Hz, Schutzart IP 55															
B AMD 710/8/4 0,7/2,8 kW F300	3507	690/1410	10700/21700	0,7/2,8	400	2,41/6,01	0	471	40 ²⁾ /300	113	PDA 12 ³⁾ 5081	SDD 4 1944	SDZ 4 1945		
B AMD 710/8/4 1/3,8 kW F300	3508	710/1440	12300/24900	1,0/3,8	400	2,75/8,26	5	471	40 ²⁾ /300	123	PDA 12 ³⁾ 5081	SDD 4 1944	SDZ 4 1945		
B AMD 710/8/4 1,3/5 kW F300	3509	730/1440	15300/30000	1,3/5,0	400	3,5/10,4	41	471	40 ²⁾ /300	148	PDA 12 ³⁾ 5081	SDD 5 1924	SDZ 5 1925		
B AMD 710/8/4 1,8/7,2 kW F300	3510	720/1430	18300/36000	1,8/7,2	400	4,64/14,4	78	471	40 ²⁾ /300	160	PDA 25 5060	SDD 5 1924	SDZ 5 1925		
B AMD 710/8/4 3/11 kW F300	3511	720/1450	19800/39600	3,0/11,0	400	7,0/21,0	158	471	40 ²⁾ /300	199	PDA 25 5060	SDD 5 1924	SDZ 5 1925		
F400 Drehstrom, 400 V, 50 Hz, Schutzart IP 55															
B AMD 710/4 3 kW F400	3240	1420	22300	3	400	6,17	0	498	40 ²⁾ /400	113	–	SDD 4 1944	SDZ 4 1945		
B AMD 710/4 4 kW F400	3241	1440	26600	4	400 ⁹⁾	8,12	5	498	40 ²⁾ /400	122	–	SDD 4 1944	SDZ 4 1945		
B AMD 710/4 5,5 kW F400	3243	1460	31400	5,5	400 ⁹⁾	10,5	41	498	40 ²⁾ /400	143	–	SDD 5 1924	SDZ 5 1925		
B AMD 710/4 7,5 kW F400	3244	1450	36300	7,5	400 ⁹⁾	14,1	41	498	40 ²⁾ /400	152	–	SDD 5 1924	SDZ 5 1925		
B AMD 710/4 11 kW F400	3245	1470	40800	11	400 ⁹⁾	21,2	158	498	40 ²⁾ /400	185	–	SDD 5 1924	SDZ 5 1925		
F400 Polumschaltbar, 2 Drehzahlen, Drehstrom, Dahlander-Wicklung Y/YY, 400 V, 50 Hz, Schutzart IP 55															
B AMD 710/8/4 0,7/2,8 kW F400	3246	690/1410	10700/21700	0,7/2,8	400	2,41/6,01	0	471	40 ²⁾ /400	113	PDA 12 ³⁾ 5081	SDD 4 1944	SDZ 4 1945		
B AMD 710/8/4 1/3,8 kW F400	3247	710/1440	12300/24900	1,0/3,8	400	2,75/8,26	5	471	40 ²⁾ /400	123	PDA 12 ³⁾ 5081	SDD 4 1944	SDZ 4 1945		
B AMD 710/8/4 1,3/5 kW F400	3248	730/1440	15300/30000	1,3/5,0	400	3,5/10,4	41	471	40 ²⁾ /400	148	PDA 12 ³⁾ 5081	SDD 5 1924	SDZ 5 1925		
B AMD 710/8/4 1,8/7,2 kW F400	3249	720/1430	18300/36000	1,8/7,2	400	4,64/14,4	78	471	40 ²⁾ /400	160	PDA 25 5060	SDD 5 1924	SDZ 5 1925		
B AMD 710/8/4 3/11 kW F400	3250	720/1450	19700/39540	3,0/11,0	400	7,0/21,0	158	471	40 ²⁾ /400	199	PDA 25 5060	SDD 5 1924	SDZ 5 1925		

Bei Bestellung ist der Anstellwinkel anzugeben. ¹⁾ Bei Lüftungsbetrieb / Entrauchung (einmalig 120 Min.). ²⁾ Höhere Fördermitteltemperaturen bei Dauerbetrieb (Lüftungseinsatz) auf Anfrage.
³⁾ Unterputz-Version siehe Produktseite Schalter. ⁴⁾ Bei Z-/P-Bauweise aufgrund des höheren Gesamtgewichtes Typenzuordnung entsprechend Tabellen auf Seite 150. ⁵⁾ Y/Δ Anlauf.
⁶⁾ Bedingt Ventilator-Sonderausführung mit herausgeführten Kaltleitern (Mehrpreis).

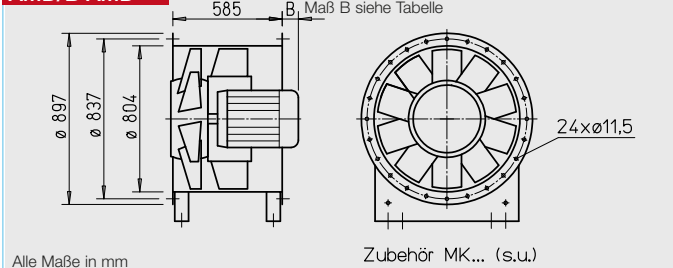


(Abb. inkl. Montagekonsole (Type MK, Zubehör))

Zertifizierung

Die Entrauchungsventilatoren B AMD wurden geprüft nach DIN EN 12101-3, DIBt-Zulassungen sind beantragt. CE-Konformitätszertifikat 1511 CPD 504 (F300), 1511 CPD 505 (F400).

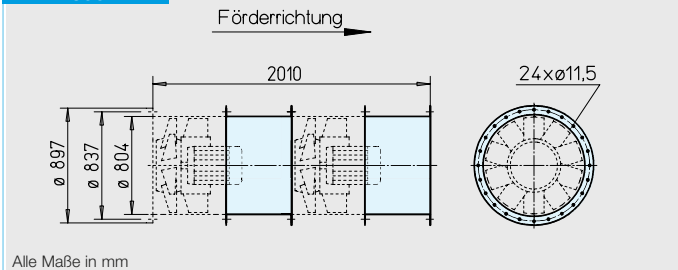
AMD/B AMD



Alle Maße in mm

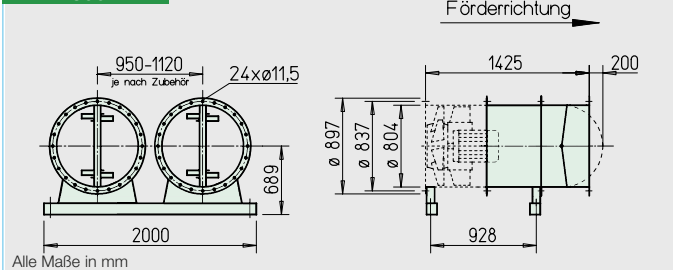
Zubehör MK... (s.u.)

MP-Z 800



Alle Maße in mm

MP-P 800



Alle Maße in mm

Beschreibung Einsatz, Gehäuse, Luftförderrichtung, etc.
siehe Seite 46.

Lauftrad

- Nabe und Schaufeln aus korrosionsfester Aluminiumlegierung. Zehn aerodynamisch profilierte Schaufeln erzielen im Zusammenwirken mit dem Nachleitrad höchste Wirkungsgrade und Druckziffern.
- Dynamisch ausgewuchtet nach DIN ISO 1940-1, Gütestufe 6.3 für vibrationsarmen Lauf.
- Schaufeln werkseitig stufenlos verstellbar.

Antrieb

- Baureihe AMD: Wartungsfreier Drehstrom-IEC-Normmotor, Schutzart IP 55, Isolationsklasse F.
- Baureihe B AMD: IEC Brandgas-Drehstrommotor in temperaturbeständiger Ausführung, Schutzart IP 55, Isolationsklasse H. Zum Klemmenkasten herausgeführtes Kabel mit feuerwiderstandsfähiger Schutzummantelung.

Motorüberstand

- Bei einigen Typen ragt der Motor über das Gehäuse hinaus. Überstand Maß B in mm ist gemäß der Typentabelle zu beachten.

Motorschutz

- Die Typen sind mittels bauseitigem Motorschutzschalter abzusichern. Bei den B AMD Modellen ist dieser im Entrauchungsbetrieb zu überbrücken.

Elektrischer Anschluss

- Baureihe AMD: Serienmäßiger Klemmenkasten (Schutzart IP 55) aus Kunststoff, außen am Rohr montiert.
- Baureihe B AMD: Serienmäßiger Klemmenkasten (Schutzart IP 55) aus Aluminiumdruckguß, außen am Rohr montiert.

Fördermitteltemperaturen

- Baureihe AMD: Geeignet zur Be- und Entlüftung von -20 °C bis +40 °C Dauertemperatur. Typen für höhere Fördermitteltemperaturen auf Anfrage.
- Baureihe B AMD: Wie Baureihe AMD, jedoch zusätzlich zur Rauchgasabsaugung entsprechend der Temperaturklassifikation bis 300 °C/ 120 Min. bzw. 400 °C/120 Min.

Montagepaket MP-Z für zweistufige Z-Einheit

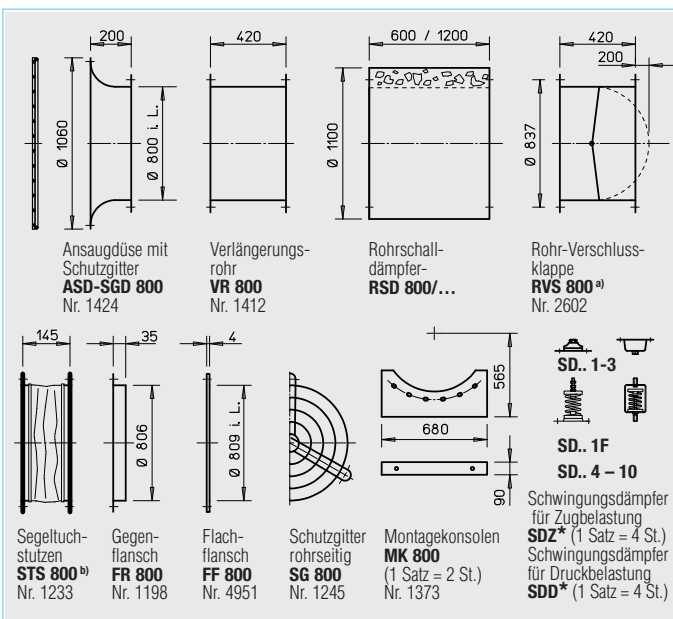
Zur Anordnung von zwei identischen Ventilatoren hintereinander, für höchste Druckziffern. Lieferumfang: Verlängerungsrohre (2 St.) und Montagesatz. Gewicht: 60 kg

MP-Z 800 Best.-Nr. 4911

Montagepaket MP-P für parallele P-Einheit

Zur Anordnung von zwei identischen Ventilatoren nebeneinander, für höchste Fördermengen. Lieferumfang: Verlängerungsrohre, Rohrverschlussklappen, Montageschienen (je 2 St.), Montagekonsolen (4 St.) und Montagesätze. Gewicht: 205 kg

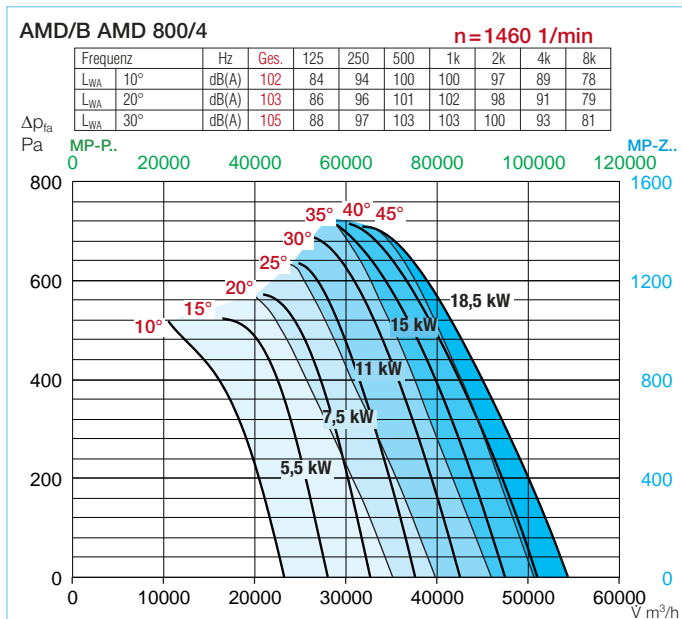
MP-P 800 Best.-Nr. 4895



a) Verschlussklappe, motorbetätigt, für Lüftungsbetrieb, siehe Helios Hauptkatalog

b) Type für B AMD: STSB 800 F400, Nr. 1919

* Typenzuordnung siehe Tabelle, letzte Spalte



Hinweise	Seite
Techn. Beschreibung	46
Projektierungshinweise	3 ff.

Sonderausführungen	Seite
Sonderausführung mit Revisionsöffnung (Mehrpreis) auf Anfrage.	
Sonderausführung mit herausgeführten Kaltleitern (Mehrpreis), für Betrieb in Verbindung mit FU oder MSA unabdingbar, bei Bestellung unbedingt angeben.	

Zubehör-Details	Seite
Montagezubehör	146 ff.
Schalldämpfer	151
Gaswarnanlagen, Schalt- und Regelungstechnik	152 ff.
Frequenzumrichter	162 ff.

Type	Bestell-Nr.	Drehzahl min ⁻¹	Förderleistung freiblasend V m ³ /h	Motor-Nennleistung (Abgabe) kW	Spannung V	Nennstrom A	Maß B Motor- überstand mm	Anschluss Schalt- plan Nr.	max. För- dermittel- temp. ¹⁾ +°C	Gewicht netto ca. kg	Motorvollschutz oder Polumschalter Type Bestell-Nr.	Schwingsdämpfer ⁴⁾			
												Druck Type Bestell-Nr.	Zug Type Bestell-Nr.		
40° Drehstrom, 400 V, 50 Hz, Schutzart IP 55															
AMD 800/4 5,5 kW	3311	1455	33000	5,5	400 ⁵⁾	10,9	65	498	40	168	MSA ⁶⁾ 1289	SDD 2 1453	SDZ 3 1366		
AMD 800/4 7,5 kW	3312	1455	38400	7,5	400 ⁵⁾	14,5	100	498	40	180	MSA ⁶⁾ 1289	SDD 2 1453	SDZ 3 1366		
AMD 800/4 11 kW	3313	1460	47200	11	400 ⁵⁾	21,0	165	498	40	254	MSA ⁶⁾ 1289	SDD 3 1367	SDZ 3 1366		
AMD 800/4 15 kW	3314	1460	55100	15	400 ⁵⁾	28,1	210	498	40	264	MSA ⁶⁾ 1289	SDD 3 1367	SDZ 3 1366		
AMD 800/4 18,5 kW	3315	1470	57900	18,5	400 ⁵⁾	34,0	250	498	40	301	MSA ⁶⁾ 1289	SDD 3 1367	SDZ 6 1927		
40° Polumschaltbar, 2 Drehzahlen, Drehstrom, Dahlander-Wicklung Y/YY, 400 V, 50 Hz, Schutzart IP 55															
AMD 800/8/4 1,5/6,3 kW	3316	700/1440	16500/33700	1,5/6,3	400	4,6/12,6	100	471	40	195	PDA 25 5060	SDD 3 1367	SDZ 3 1366		
AMD 800/8/4 2,0/8,9 kW	3317	700/1440	21100/43600	2,0/8,9	400	5,25/17,8	165	471	40	264	PDA 25 5060	SDD 3 1367	SDZ 3 1366		
AMD 800/8/4 2,7/12 kW	3318	710/1460	23800/49400	2,7/12	400	6,92/23,4	210	471	40	276	PDA 25 5060	SDD 3 1367	SDZ 3 1366		
AMD 800/8/4 4,0/16 kW	3319	720/1460	27000/55600	4,0/16,0	400	10,6/30,9	250	471	40	301	PDA 63 1283	SDD 3 1367	SDZ 6 1927		
F300 Drehstrom, 400 V, 50 Hz, Schutzart IP 55															
B AMD 800/4 5,5 kW F300	3514	1460	32900	5,5	400 ⁵⁾	10,5	34	498	40 ²⁾ /300	179	–	SDD 5 1924	SDZ 5 1925		
B AMD 800/4 7,5 kW F300	3515	1450	38600	7,5	400 ⁵⁾	14,1	73	498	40 ²⁾ /300	188	–	SDD 5 1924	SDZ 5 1925		
B AMD 800/4 11 kW F300	3516	1470	46000	11	400 ⁵⁾	21,2	151	498	40 ²⁾ /300	221	–	SDD 6 1926	SDZ 6 1927		
B AMD 800/4 15 kW F300	3517	1460	54800	15	400 ⁵⁾	28,7	196	498	40 ²⁾ /300	241	–	SDD 6 1926	SDZ 6 1927		
B AMD 800/4 18,5 kW F300	3518	1460	58500	18,5	400 ⁵⁾	35,1	217	498	40 ²⁾ /300	280	–	SDD 6 1926	SDZ 6 1927		
F300 Polumschaltbar, 2 Drehzahlen, Drehstrom, Dahlander-Wicklung Y/YY, 400 V, 50 Hz, Schutzart IP 55															
B AMD 800/8/4 1,3/5 kW F300	3519	730/1440	16700/32900	1,3/5,0	400	3,5/10,4	34	471	40 ²⁾ /300	184	PDA 12 ³⁾ 5081	SDD 5 1924	SDZ 5 1925		
B AMD 800/8/4 1,8/7,2 kW F300	3520	730/1430	19600/38600	1,8/7,2	400	4,64/14,4	73	471	40 ²⁾ /300	196	PDA 25 5060	SDD 5 1924	SDZ 5 1925		
B AMD 800/8/4 3/11 kW F300	3521	730/1450	23000/46000	3,0/11,0	400	7,0/21,0	196	471	40 ²⁾ /300	235	PDA 25 5060	SDD 6 1926	SDZ 6 1927		
B AMD 800/8/4 4,3/17 kW F300	3522	730/1470	28400/57400	4,3/17,0	400	12,7/33,4	217	471	40 ²⁾ /300	278	PDA 63 1283	SDD 6 1926	SDZ 6 1927		
F400 Drehstrom, 400 V, 50 Hz, Schutzart IP 55															
B AMD 800/4 5,5 kW F400	3255	1460	32900	5,5	400 ⁵⁾	10,5	34	498	40 ²⁾ /400	179	–	SDD 5 1924	SDZ 5 1925		
B AMD 800/4 7,5 kW F400	3256	1450	38600	7,5	400 ⁵⁾	14,1	73	498	40 ²⁾ /400	188	–	SDD 5 1924	SDZ 5 1925		
B AMD 800/4 11 kW F400	3257	1470	46000	11	400 ⁵⁾	21,2	151	498	40 ²⁾ /400	221	–	SDD 6 1926	SDZ 6 1927		
B AMD 800/4 15 kW F400	3258	1460	54800	15	400 ⁵⁾	28,7	196	498	40 ²⁾ /400	241	–	SDD 6 1926	SDZ 6 1927		
B AMD 800/4 18,5 kW F400	3259	1460	58500	18,5	400 ⁵⁾	35,1	217	498	40 ²⁾ /400	280	–	SDD 6 1926	SDZ 6 1927		
F400 Polumschaltbar, 2 Drehzahlen, Drehstrom, Dahlander-Wicklung Y/YY, 400 V, 50 Hz, Schutzart IP 55															
B AMD 800/8/4 1,3/5 kW F400	3260	730/1440	16700/32900	1,3/5,0	400	3,5/10,4	34	471	40 ²⁾ /400	184	PDA 12 ³⁾ 5081	SDD 5 1924	SDZ 5 1925		
B AMD 800/8/4 1,8/7,2 kW F400	3261	720/1430	19600/38600	1,8/7,2	400	4,64/14,4	73	471	40 ²⁾ /400	196	PDA 25 5060	SDD 5 1924	SDZ 5 1925		
B AMD 800/8/4 3/11 kW F400	3262	720/1450	23000/46000	3,0/11,0	400	7,0/21,0	196	471	40 ²⁾ /400	235	PDA 25 5060	SDD 6 1926	SDZ 6 1927		
B AMD 800/8/4 4,3/17 kW F400	3263	730/1470	28400/57400	4,3/17,0	400	12,7/33,4	217	471	40 ²⁾ /400	278	PDA 63 1283	SDD 6 1926	SDZ 6 1927		

Bei Bestellung ist der Anstellwinkel anzugeben. ¹⁾ Bei Lüftungsbetrieb / Entrauchung (einmalig 120 Min.). ²⁾ Höhere Fördermitteltemperaturen bei Dauerbetrieb (Lüftungseinsatz) auf Anfrage.
³⁾ Unterputz-Version siehe Produktseite Schalter. ⁴⁾ Bei Z-/P-Bauweise aufgrund des höheren Gesamtgewichtes Typenzuordnung entsprechend Tabellen auf Seite 150. ⁵⁾ Y/Δ Anlauf.
⁶⁾ Bedingt Ventilator-Sonderausführung mit herausgeführten Kaltleitern (Mehrpreis).

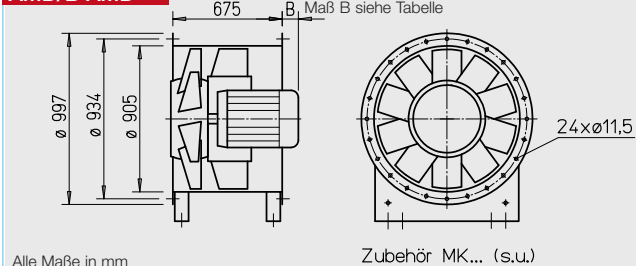


(Abb. inkl. Montagekonsole (Type MK, Zubehör))

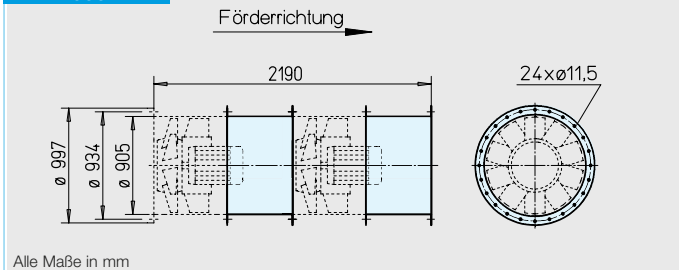
Zertifizierung

Die Entrauchungsventilatoren B AMD wurden geprüft nach DIN EN 12101-3, DIBt-Zulassungen sind beantragt. CE-Konformitätszertifikat 1511 CPD 504 (F300), 1511 CPD 505 (F400).

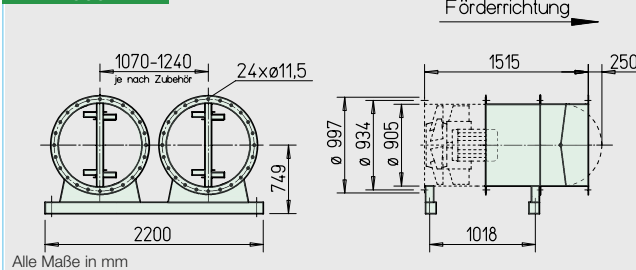
AMD/B AMD



MP-Z 900



MP-P 900



Beschreibung Einsatz, Gehäuse, Luftförderrichtung, etc.
siehe Seite 46.

Lauftrad

- Nabe und Schaufeln aus korrosionsfester Aluminiumlegierung. Zehn aerodynamisch profilierte Schaufeln erzielen im Zusammenwirken mit dem Nachleitrad höchste Wirkungsgrade und Druckziffern.
- Dynamisch ausgewuchtet nach DIN ISO 1940-1, Gütestufe 6.3 für vibrationsarmen Lauf.
- Schaufeln werkseitig stufenlos verstellbar.

Antrieb

- Baureihe AMD: Wartungsfreier Drehstrom-IEC-Normmotor, Schutzart IP 55, Isolationsklasse F.
- Baureihe B AMD: IEC Brandgas-Drehstrommotor in temperaturbeständiger Ausführung, Schutzart IP 55, Isolationsklasse H. Zum Klemmenkasten herausgeführtes Kabel mit feuerwiderstandsfähiger Schutzummantelung.

Motorüberstand

- Bei einigen Typen ragt der Motor über das Gehäuse hinaus. Überstand Maß B in mm ist gemäß der Typentabelle zu beachten.

Motorschutz

- Die Typen sind mittels bauseitigem Motorschutzschalter abzusichern. Bei den B AMD Modellen ist dieser im Entrauchungsbetrieb zu überbrücken.

Elektrischer Anschluss

- Baureihe AMD: Serienmäßiger Klemmenkasten (Schutzart IP 55) aus Kunststoff, außen am Rohr montiert.
- Baureihe B AMD: Serienmäßiger Klemmenkasten (Schutzart IP 55) aus Aluminiumdruckguß, außen am Rohr montiert.

Fördermitteltemperaturen

- Baureihe AMD: Geeignet zur Be- und Entlüftung von -20 °C bis +40 °C Dauertemperatur. Typen für höhere Fördermitteltemperaturen auf Anfrage.
- Baureihe B AMD: Wie Baureihe AMD, jedoch zusätzlich zur Rauchgasabsaugung entsprechend der Temperaturklassifikation bis 300 °C/ 120 Min. bzw. 400 °C/120 Min.

Montagepaket MP-Z für zweistufige Z-Einheit

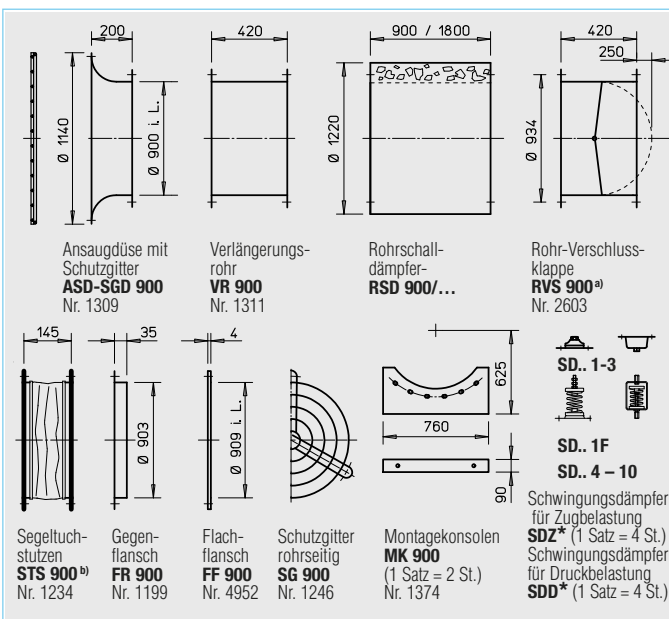
Zur Anordnung von zwei identischen Ventilatoren hintereinander, für höchste Druckziffern. Lieferumfang: Verlängerungsrohre (2 St.) und Montagesatz. Gewicht: 68 kg

MP-Z 900 Best.-Nr. 4912

Montagepaket MP-P für parallele P-Einheit

Zur Anordnung von zwei identischen Ventilatoren nebeneinander, für höchste Fördermengen. Lieferumfang: Verlängerungsrohre, Rohrverschlussklappen, Montageschienen (je 2 St.), Montagekonsolen (4 St.) und Montagesätze. Gewicht: 235 kg

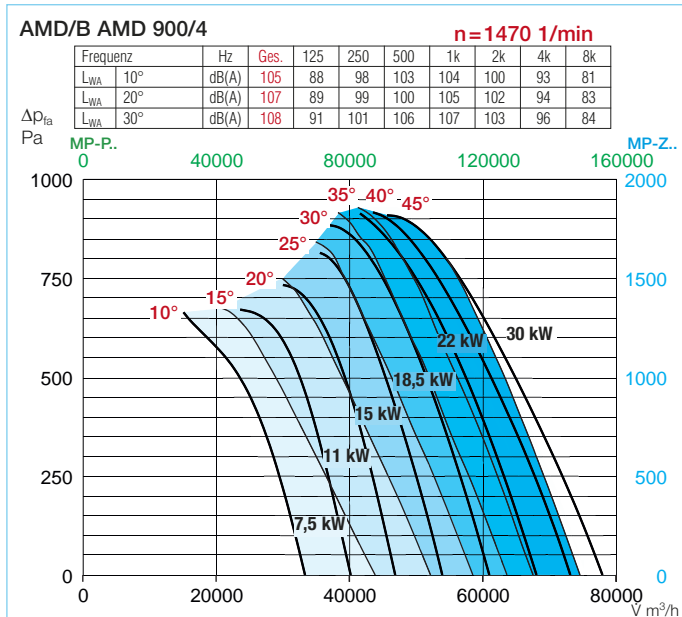
MP-P 900 Best.-Nr. 4896



^{a)} Verschlussklappe, motorbetätigt, für Lüftungsbetrieb, siehe Helios Hauptkatalog

^{b)} Type für B AMD: STSB 900 F400, Nr. 1920

* Typenzuordnung siehe Tabelle, letzte Spalte



Hinweise	Seite
Techn. Beschreibung	46
Projektierungshinweise	3 ff.

Sonderausführungen	Seite
Sonderausführung mit Revisionsöffnung (Mehrpreis) auf Anfrage.	
Sonderausführung mit herausgeführten Kaltleitern (Mehrpreis), für Betrieb in Verbindung mit FU oder MSA unabdingbar, bei Bestellung unbedingt angeben.	

Zubehör-Details	Seite
Montagezubehör	146 ff.
Schalldämpfer	151
Gaswarnanlagen, Schalt- und Regelungstechnik	152 ff.
Frequenzumrichter	162 ff.

Type	Bestell-Nr.	Drehzahl	Förderleistung freiblasend	Motor- Nennleistg. (Abgabe)	Spannung	Nenn- strom	Maß B Motor- überstand	Anschluss Schalt- plan	max. För- dermittel- temp. ¹⁾	Gewicht netto	Motorvollschutz oder Polumschalter	Schwingungsdämpfer ⁴⁾				
												Druck	Zug	Type	Bestell-Nr.	
		min ⁻¹	V m³/h	kW	V	A	mm	Nr.	+°C	ca. kg	Type	Bestell-Nr.	Type	Bestell-Nr.		
40° Drehstrom, 400 V, 50 Hz, Schutzart IP 55																
AMD 900/4 7,5 kW	3322	1445	38600	7,5	400 ⁵⁾	14,5	50	776	40	211	MSA ⁶⁾	1289	SDD 3	1367	SDZ 3	1366
AMD 900/4 11 kW	3323	1460	48900	11	400 ⁵⁾	21,0	50	776	40	285	MSA ⁶⁾	1289	SDD 3	1367	SDZ 3	1366
AMD 900/4 15 kW	3324	1460	56500	15	400 ⁵⁾	28,1	110	776	40	295	MSA ⁶⁾	1289	SDD 3	1367	SDZ 3	1366
AMD 900/4 18,5 kW	3325	1470	64600	18,5	400 ⁵⁾	34,0	190	776	40	332	MSA ⁶⁾	1289	SDD 3	1367	SDZ 6	1927
AMD 900/4 22 kW	3326	1470	70400	22	400 ⁵⁾	40,2	230	776	40	347	MSA ⁶⁾	1289	SDD 3	1367	SDZ 6	1927
AMD 900/4 30 kW	3327	1470	80400	30	400 ⁵⁾	54,4	290	776	40	417	MSA ⁶⁾	1289	SDD 3	1367	SDZ 7	1929
40° Polumschaltbar, 2 Drehzahlen, Drehstrom, Dahlander-Wicklung Y/YY, 400 V, 50 Hz, Schutzart IP 55													Polumschalter aufputz			
AMD 900/8/4 2,7/12 kW	3328	710/1460	25200/51500	2,7/12	400	6,92/23,4	110	777	40	307	PDA 25	5060	SDD 3	1367	SDZ 6	1927
AMD 900/8/4 4,0/16 kW	3329	720/1460	29500/60500	4,0/16,0	400	10,6/30,9	190	777	40	332	PDA 63	1283	SDD 3	1367	SDZ 6	1927
AMD 900/8/4 5,0/19,5 kW	3330	720/1470	33800/68700	5,0/19,5	400	12,7/36,6	230	777	40	347	PDA 63	1283	SDD 3	1367	SDZ 6	1927
AMD 900/8/4 7,5/29 kW	3331	720/1480	38800/80400	7,5/29,0	400	18,6/54,0	290	777	40	412	PDA 63	1283	SDD 3	1367	SDZ 7	1929
F300 Drehstrom, 400 V, 50 Hz, Schutzart IP 55																
B AMD 900/4 7,5 kW F300	3525	1450	38800	7,5	400 ⁵⁾	8,17	22	498	40 ^{2)/300}	219	–		SDD 6	1926	SDZ 6	1927
B AMD 900/4 11 kW F300	3526	1470	49100	11	400 ⁵⁾	21,2	100	498	40 ^{2)/300}	252	–		SDD 6	1926	SDZ 6	1927
B AMD 900/4 15 kW F300	3527	1460	55300	15	400 ⁵⁾	28,7	145	498	40 ^{2)/300}	272	–		SDD 6	1926	SDZ 6	1927
B AMD 900/4 18,5 kW F300	3528	1460	64000	18,5	400 ⁵⁾	35,1	166	498	40 ^{2)/300}	311	–		SDD 6	1926	SDZ 6	1927
B AMD 900/4 22 kW F300	3529	1460	71500	22	400 ⁵⁾	40,5	204	498	40 ^{2)/300}	333	–		SDD 6	1926	SDZ 6	1927
B AMD 900/4 30 kW F300	3530	1470	80400	30	400 ⁵⁾	56,2	230	498	40 ^{2)/300}	369	–		SDD 6	1926	SDZ 6	1927
F300 Polumschaltbar, 2 Drehzahlen, Drehstrom, Dahlander-Wicklung Y/YY, 400 V, 50 Hz, Schutzart IP 55													Polumschalter aufputz			
B AMD 900/8/4 3/11 kW F300	3535	720/1450	24500/49100	3,0/11,0	400	7,0/21,0	145	471	40 ^{2)/300}	266	PDA 25	5060	SDD 6	1926	SDZ 6	1927
B AMD 900/8/4 4,3/17 kW F300	3536	730/1470	30200/61000	4,3/17,0	400	12,7/33,4	166	471	40 ^{2)/300}	309	PDA 63	1283	SDD 6	1926	SDZ 6	1927
B AMD 900/8/4 5/20 kW F300	3537	720/1450	33800/67800	5,0/20,0	400	14,1/38,6	204	471	40 ^{2)/300}	324	PDA 63	1283	SDD 6	1926	SDZ 6	1927
B AMD 900/8/4 6,5/28 kW F300	3538	730/1480	38750/79700	6,5/28,0	400	18,0/52,0	230	471	40 ^{2)/300}	382	PDA 63	1283	SDD 6	1926	SDZ 6	1927
F400 Drehstrom, 400 V, 50 Hz, Schutzart IP 55																
B AMD 900/4 7,5 kW F400	3264	1450	38800	7,5	400 ⁵⁾	8,17	22	498	40 ^{2)/400}	219	–		SDD 6	1926	SDZ 6	1927
B AMD 900/4 11 kW F400	3265	1470	49100	11	400 ⁵⁾	21,2	100	498	40 ^{2)/400}	252	–		SDD 6	1926	SDZ 6	1927
B AMD 900/4 15 kW F400	3266	1460	55300	15	400 ⁵⁾	28,7	145	498	40 ^{2)/400}	272	–		SDD 6	1926	SDZ 6	1927
B AMD 900/4 18,5 kW F400	3267	1460	64000	18,5	400 ⁵⁾	35,1	166	498	40 ^{2)/400}	311	–		SDD 6	1926	SDZ 6	1927
B AMD 900/4 22 kW F400	3268	1460	71500	22	400 ⁵⁾	40,5	204	498	40 ^{2)/400}	333	–		SDD 6	1926	SDZ 6	1927
F400 Polumschaltbar, 2 Drehzahlen, Drehstrom, Dahlander-Wicklung Y/YY, 400 V, 50 Hz, Schutzart IP 55													Polumschalter aufputz			
B AMD 900/8/4 3/11 kW F400	3269	720/1450	24500/49100	3,0/11,0	400	7,0/21,0	145	471	40 ^{2)/400}	266	PDA 25	5060	SDD 6	1926	SDZ 6	1927
B AMD 900/8/4 4,3/17 kW F400	3270	730/1470	30200/61000	4,3/17,0	400	12,7/33,4	166	471	40 ^{2)/400}	309	PDA 63	1283	SDD 6	1926	SDZ 6	1927
B AMD 900/8/4 5/20 kW F400	3271	720/1450	33800/67800	5,0/20,0	400	14,1/38,6	204	471	40 ^{2)/400}	324	PDA 63	1283	SDD 6	1926	SDZ 6	1927

Bei Bestellung ist der Anstellwinkel anzugeben. ¹⁾ Bei Lüftungsbetrieb / Entrauchung (einmalig 120 Min.). ²⁾ Höhere Fördermitteltemperaturen bei Dauerbetrieb (Lüftungseinsatz) auf Anfrage.
³⁾ Unterputz-Version siehe Produktseite Schalter. ⁴⁾ Bei Z-/P-Bauweise aufgrund des höheren Gesamtgewichtes Typenzuordnung entsprechend Tabellen auf Seite 150. ⁵⁾ Y/Δ Anlauf.
⁶⁾ Bedingt Ventilator-Sonderausführung mit herausgeführten Kaltleitern (Mehrpreis).

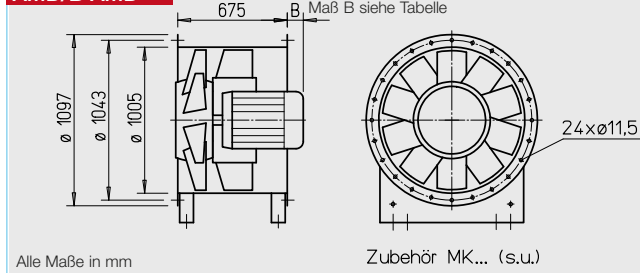


(Abb. inkl. Montagekonsole (Type MK, Zubehör))

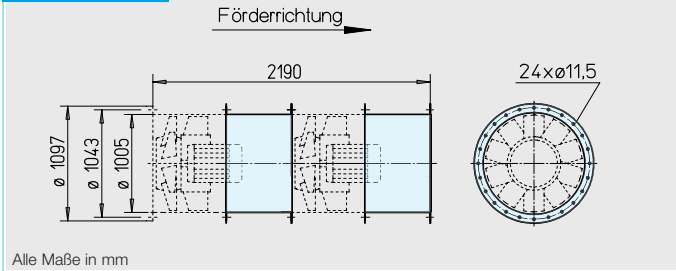
Zertifizierung

Die Entrauchungsventilatoren B AMD wurden geprüft nach DIN EN 12101-3, DIBt-Zulassungen sind beantragt. CE-Konformitätszertifikat 1511 CPD 504 (F300), 1511 CPD 505 (F400).

AMD/B AMD



MP-Z 1000



Beschreibung Einsatz, Gehäuse, Luftförderrichtung, etc.
siehe Seite 46.

Laufrad

- Nabe und Schaufeln aus korrosionsfester Aluminiumlegierung. Zehn aerodynamisch profilierte Schaufeln erzielen im Zusammenwirken mit dem Nachleitrad höchste Wirkungsgrade und Druckziffern.
- Dynamisch ausgewuchtet nach DIN ISO 1940-1, Gütestufe 6.3 für vibrationsarmen Lauf.
- Schaufeln werkseitig stufenlos verstellbar.

Antrieb

- Baureihe AMD: Wartungsfreier Drehstrom-IEC-Normmotor, Schutzart IP 55, Isolationsklasse F.
- Baureihe B AMD: IEC Brandgas-Drehstrommotor in temperaturbeständiger Ausführung, Schutzart IP 55, Isolationsklasse H. Zum Klemmenkasten herausgeführtes Kabel mit feuerwiderstandsfähiger Schutzummantelung.

Motorüberstand

- Bei einigen Typen ragt der Motor über das Gehäuse hinaus. Überstand Maß B in mm ist gemäß der Typentabelle zu beachten.

Motorschutz

- Die Typen sind mittels bauseitigem Motorschutzschalter abzusichern. Bei den B AMD Modellen ist dieser im Entrauchungsbetrieb zu überbrücken.

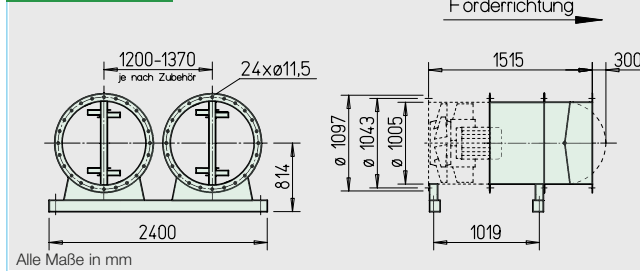
Elektrischer Anschluss

- Baureihe AMD: Serienmäßiger Klemmenkasten (Schutzart IP 55) aus Kunststoff, außen am Rohr montiert.
- Baureihe B AMD: Serienmäßiger Klemmenkasten (Schutzart IP 55) aus Aluminiumdruckguß, außen am Rohr montiert.

Fördermitteltemperaturen

- Baureihe AMD: Geeignet zur Be- und Entlüftung von -20 °C bis +40 °C Dauertemperatur. Typen für höhere Fördermitteltemperaturen auf Anfrage.
- Baureihe B AMD: Wie Baureihe AMD, jedoch zusätzlich zur Rauchgasabsaugung entsprechend der Temperaturklassifikation bis 300 °C/ 120 Min. bzw. 400 °C/120 Min.

MP-P 1000



Montagepaket MP-Z für zweistufige Z-Einheit

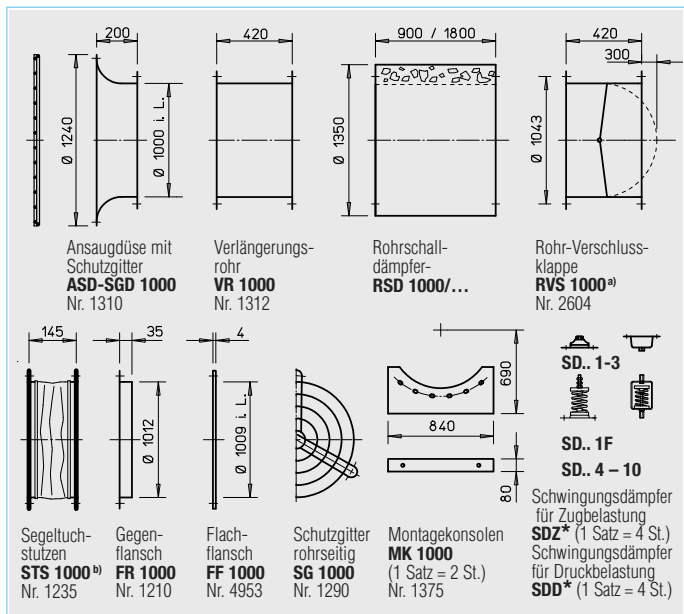
Zur Anordnung von zwei identischen Ventilatoren hintereinander, für höchste Druckziffern. Lieferumfang: Verlängerungsrohre (2 St.) und Montagesatz. Gewicht: 75 kg

MP-Z 1000 Best.-Nr. 4913

Montagepaket MP-P für parallele P-Einheit

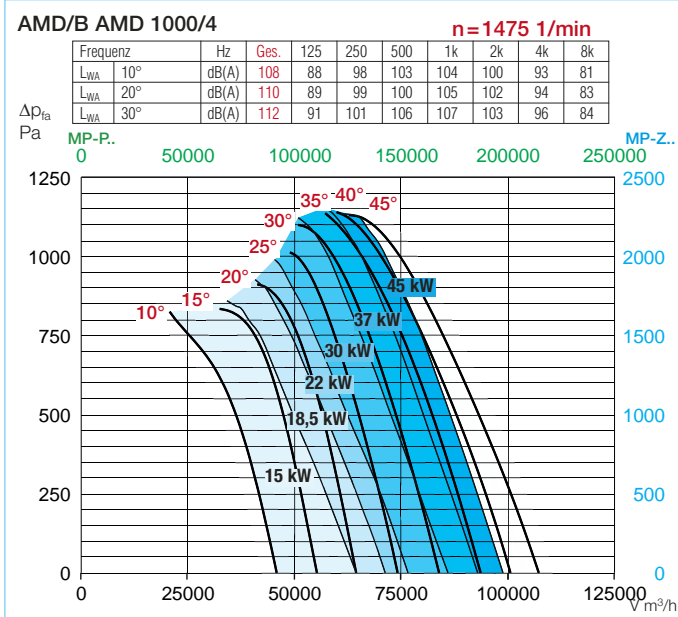
Zur Anordnung von zwei identischen Ventilatoren nebeneinander, für höchste Fördermengen. Lieferumfang: Verlängerungsrohre, Rohrverschlussklappen, Montageschienen (je 2 St.), Montagekonsolen (4 St.) und Montagesätze. Gewicht: 255 kg

MP-P 1000 Best.-Nr. 4897



^{a)} Verschlussklappe, motorbetätigt, für Lüftungsbetrieb, siehe Helios Hauptkatalog

^{b)} Type für B AMD: STSB 1000 F400, Nr. 1921 * Typenzuordnung siehe Tabelle, letzte Spalte



Hinweise Seite
 Techn. Beschreibung 46
 Projektierungshinweise 3 ff.

Sonderausführungen
 Sonderausführung mit Revisionsöffnung (Mehrpreis) auf Anfrage.
 Sonderausführung mit herausgeführten Kaltleitern (Mehrpreis), für Betrieb in Verbindung mit FU oder MSA unabdingbar, bei Bestellung unbedingt angeben.

Zubehör-Details Seite
 Montagezubehör 146 ff.
 Schalldämpfer 151
 Gaswarnanlagen, Schalt- und Regelungstechnik 152 ff.
 Frequenzumrichter 162 ff.

Type	Bestell-Nr.	Drehzahl	Förderleistung freiblasend	Motor-Nennleistg. (Abgabe)	Spannung	Nennstrom	Maß B Motorüberstand	Anschluss Schaltplan	max. Fördermitteltemp. ¹⁾	Gewicht netto	Motorvollschutz oder Polumschalter	Schwingungsdämpfer ⁴⁾				
												Druck	Zug	Type	Bestell-Nr.	
40° Drehstrom, 400 V, 50 Hz, Schutzart IP 55																
AMD 1000/4 15 kW	3667	1460	64000	15	400 ⁵⁾	28,1	160	498	40	330	MSA ⁶⁾ 1289	SDD 6	1926	SDZ 6	1927	
AMD 1000/4 18,5 kW	3668	1460	71000	18,5	400 ⁵⁾	34,0	195	498	40	370	MSA ⁶⁾ 1289	SDD 6	1926	SDZ 6	1927	
AMD 1000/4 22 kW	3669	1470	77000	22	400 ⁵⁾	40,2	235	498	40	383	MSA ⁶⁾ 1289	SDD 6	1926	SDZ 6	1927	
AMD 1000/4 30 kW	3670	1470	86000	30	400 ⁵⁾	54,4	290	498	40	453	MSA ⁶⁾ 1289	SDD 7	1928	SDZ 7	1929	
AMD 1000/4 37 kW	3671	1480	93000	37	400 ⁵⁾	66,2	300	498	40	493	MSA ⁶⁾ 1289	SDD 7	1928	SDZ 7	1929	
AMD 1000/4 45 kW	3672	1480	99000	45	400 ⁵⁾	80,1	325	498	40	523	MSA ⁶⁾ 1289	SDD 7	1928	SDZ 7	1929	
40° Polumschaltbar, 2 Drehzahlen, Drehstrom, Dahlander-Wicklung Y/YY, 400 V, 50 Hz, Schutzart IP 55																
AMD 1000/8/4 4,0/16 kW	3674	720/1460	25200/51500	4,0/16,0	400	10,6/30,9	195	471	40	368	PDA 63 1283	SDD 6	1926	SDZ 6	1927	
AMD 1000/8/4 5,0/19,5 kW	3675	720/1470	29500/60500	5,0/19,5	400	12,7/36,6	235	471	40	383	PDA 63 1283	SDD 6	1926	SDZ 6	1927	
AMD 1000/8/4 7,5/29,5 kW	3676	720/1480	33800/68700	7,5/29,0	400	18,6/54,0	325	471	40	448	PDA 63 1283	SDD 7	1928	SDZ 7	1929	
AMD 1000/8/4 9,5/40,0 kW	3677	720/1480	38800/80400	9,5/40,0	400	25,4/74,6	300	471	40	503	PDA 115 1352	SDD 7	1928	SDZ 7	1929	
F300 Drehstrom, 400 V, 50 Hz, Schutzart IP 55																
B AMD 1000/4 15 kW F300	3630	1460	64000	15	400 ⁵⁾	28,7	150	498	40 ^{2)/300}	308	–	SDD 6	1926	SDZ 6	1927	
B AMD 1000/4 18,5 kW F300	3631	1460	71000	18,5	400 ⁵⁾	35,1	210	498	40 ^{2)/300}	347	–	SDD 6	1926	SDZ 6	1927	
B AMD 1000/4 22 kW F300	3632	1470	77000	22	400 ⁵⁾	40,5	210	498	40 ^{2)/300}	369	–	SDD 6	1926	SDZ 6	1927	
B AMD 1000/4 30 kW F300	3633	1470	86000	30	400 ⁵⁾	56,2	275	498	40 ^{2)/300}	405	–	SDD 7	1928	SDZ 7	1929	
B AMD 1000/4 37 kW F300	3634	1480	93000	37	400 ⁵⁾	66,6	325	498	40 ^{2)/300}	525	–	SDD 7	1928	SDZ 7	1929	
B AMD 1000/4 45 kW F300	3635	1480	99000	45	400 ⁵⁾	80,7	325	498	40 ^{2)/300}	546	–	SDD 7	1928	SDZ 7	1929	
F300 Polumschaltbar, 2 Drehzahlen, Drehstrom, Dahlander-Wicklung Y/YY, 400 V, 50 Hz, Schutzart IP 55																
B AMD 1000/8/4 4,3/17 kW F300	3636	730/1470	24500/49100	4,3/17,0	400	12,7/33,4	170	471	40 ^{2)/300}	345	PDA 63 1283	SDD 6	1926	SDZ 6	1927	
B AMD 1000/8/4 5,0/20 kW F300	3637	720/1450	30200/61000	5,0/20,0	400	14,1/38,6	210	471	40 ^{2)/300}	360	PDA 63 1283	SDD 6	1926	SDZ 6	1927	
B AMD 1000/8/4 6,5/28 kW F300	3638	730/1480	33800/67800	6,5/28,0	400	18,0/52,0	275	471	40 ^{2)/300}	418	PDA 63 1283	SDD 7	1928	SDZ 7	1929	
B AMD 1000/8/4 9,2/37 kW F300	3639	740/1485	38750/79700	9,2/37,0	400	25,4/74,2	325	471	40 ^{2)/300}	543	PDA 115 1352	SDD 7	1928	SDZ 7	1929	
B AMD 1000/8/4 11/44 kW F300	3640	740/1480	33800/67800	11,0/44,0	400	27,2/80,2	325	471	40 ^{2)/300}	608	PDA 115 1352	SDD 3	1367	SDZ 8	1931	
F400 Drehstrom, 400 V, 50 Hz, Schutzart IP 55																
B AMD 1000/4 15 kW F400	3580	1460	64000	15	400 ⁵⁾	28,7	150	498	40 ^{2)/400}	308	–	SDD 6	1926	SDZ 6	1927	
B AMD 1000/4 18,5 kW F400	3581	1460	71000	18,5	400 ⁵⁾	35,1	210	498	40 ^{2)/400}	347	–	SDD 6	1926	SDZ 6	1927	
B AMD 1000/4 22 kW F400	3582	1470	77000	22	400 ⁵⁾	40,5	210	498	40 ^{2)/400}	369	–	SDD 6	1926	SDZ 6	1927	
B AMD 1000/4 30 kW F400	3583	1470	86000	30	400 ⁵⁾	56,2	275	498	40 ^{2)/400}	405	–	SDD 7	1928	SDZ 7	1929	
B AMD 1000/4 37 kW F400	3584	1480	93000	37	400 ⁵⁾	66,6	325	498	40 ^{2)/400}	529	–	SDD 7	1928	SDZ 7	1929	
B AMD 1000/4 45 kW F400	3585	1480	99000	45	400 ⁵⁾	80,7	325	498	40 ^{2)/400}	546	–	SDD 7	1928	SDZ 7	1929	
F400 Polumschaltbar, 2 Drehzahlen, Drehstrom, Dahlander-Wicklung Y/YY, 400 V, 50 Hz, Schutzart IP 55																
B AMD 1000/8/4 4,3/17 kW F400	3597	730/1470	24500/49100	4,3/17,0	400	12,7/33,4	170	471	40 ^{2)/400}	345	PDA 63 1283	SDD 6	1926	SDZ 6	1927	
B AMD 1000/8/4 5,0/20 kW F400	3598	720/1450	30200/61000	5,0/20,0	400	14,1/38,6	210	471	40 ^{2)/400}	360	PDA 63 1283	SDD 6	1926	SDZ 6	1927	
B AMD 1000/8/4 6,5/28 kW F400	3599	730/1480	24500/49100	6,5/28,0	400	18,0/52,0	275	471	40 ^{2)/400}	418	PDA 63 1283	SDD 7	1928	SDZ 7	1929	
B AMD 1000/8/4 9,2/37 kW F400	3600	740/1485	30200/61000	9,2/37,0	400	25,4/74,2	325	471	40 ^{2)/400}	543	PDA 115 1352	SDD 7	1928	SDZ 7	1929	
B AMD 1000/8/4 11/44 kW F400	3601	740/1480	33800/67800	11,0/44,0	400	27,2/80,2	325	471	40 ^{2)/400}	608	PDA 115 1352	SDD 3	1367	SDZ 8	1931	

Bei Bestellung ist der Anstellwinkel anzugeben. ¹⁾ Bei Lüftungsbetrieb / Entrauchung (einmalig 120 Min.). ²⁾ Höhere Fördermitteltemperaturen bei Dauerbetrieb (Lüftungseinsatz) auf Anfrage.
³⁾ Unterputz-Version siehe Produktseite Schalter. ⁴⁾ Bei Z-/P-Bauweise aufgrund des höheren Gesamtgewichtes Typenzuordnung entsprechend Tabellen auf Seite 150. ⁵⁾ Y/A Anlauf.
⁶⁾ Bedingt Ventilator-Sonderausführung mit herausgeführten Kaltleitern (Mehrpreis).

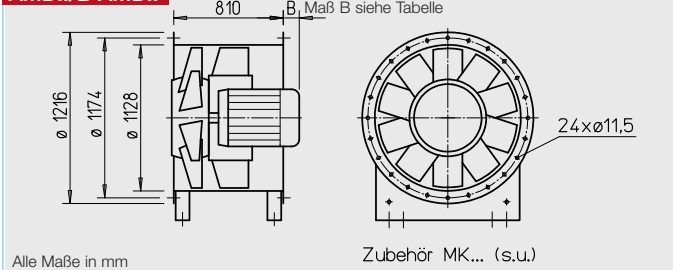


(Abb. inkl. Montagekonsole (Type MK, Zubehör))

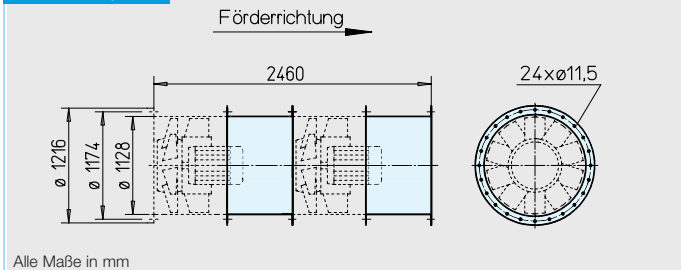
Zertifizierung

Die Entrauchungsventilatoren B AMD wurden geprüft nach DIN EN 12101-3, DIBt-Zulassungen sind beantragt. CE-Konformitätszertifikat 1511 CPD 504 (F300), 1511 CPD 505 (F400).

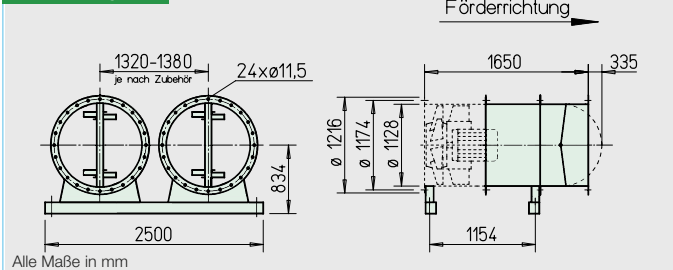
AMD../B AMD..



MP-Z 1120



MP-P 1120



Beschreibung Einsatz, Gehäuse, Luftförderrichtung, etc.
siehe Seite 46.

Laufrad

- Nabe und Schaufeln aus korrosionsfester Aluminiumlegierung. Zehn aerodynamisch profilierte Schaufeln erzielen im Zusammenwirken mit dem Nachleitrad höchste Wirkungsgrade und Druckziffern.
- Dynamisch ausgewuchtet nach DIN ISO 1940-1, Gütestufe 6.3 für vibrationsarmen Lauf.
- Schaufeln werkseitig stufenlos verstellbar.

Antrieb

- Baureihe AMD: Wartungsfreier Drehstrom-IEC-Normmotor, Schutzart IP 55, Isolationsklasse F.
- Baureihe B AMD: IEC Brandgas-Drehstrommotor in temperaturbeständiger Ausführung, Schutzart IP 55, Isolationsklasse H. Zum Klemmenkasten herausgeführtes Kabel mit feuerwiderstandsfähiger Schutzummantelung.

Motorüberstand

- Bei einigen Typen ragt der Motor über das Gehäuse hinaus. Überstand Maß B in mm ist gemäß der Typentabelle zu beachten.

Motorschutz

- Die Typen sind mittels bauseitigem Motorschutzschalter abzusichern. Bei den B AMD Modellen ist dieser im Entrauchungsbetrieb zu überbrücken.

Elektrischer Anschluss

- Baureihe AMD: Serienmäßiger Klemmenkasten (Schutzart IP 55) aus Kunststoff, außen am Rohr montiert.
- Baureihe B AMD: Serienmäßiger Klemmenkasten (Schutzart IP 55) aus Aluminiumdruckguß, außen am Rohr montiert.

Fördermitteltemperaturen

- Baureihe AMD: Geeignet zur Be- und Entlüftung von -20 °C bis +40 °C Dauertemperatur. Typen für höhere Fördermitteltemperaturen auf Anfrage.
- Baureihe B AMD: Wie Baureihe AMD, jedoch zusätzlich zur Rauchgasabsaugung entsprechend der Temperaturklassifikation bis 300 °C/ 120 Min. bzw. 400 °C/120 Min.

Montagepaket MP-Z für zweistufige Z-Einheit

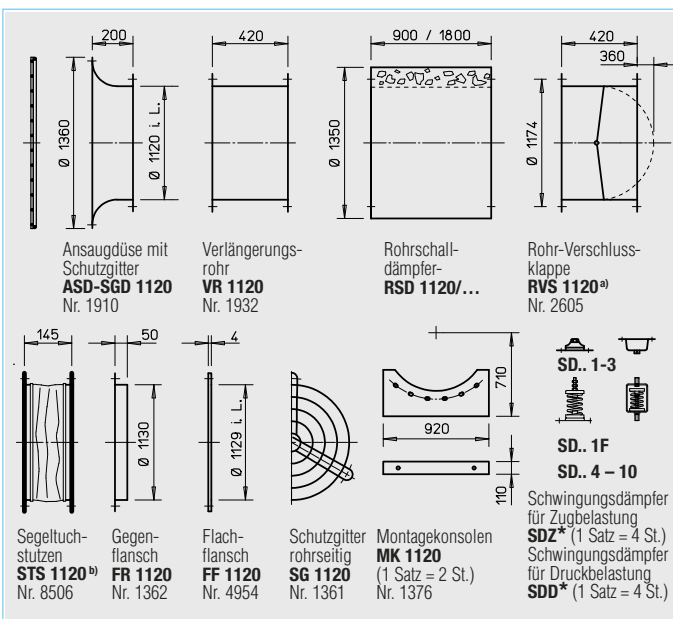
Zur Anordnung von zwei identischen Ventilatoren hintereinander, für höchste Druckziffern. Lieferumfang: Verlängerungsrohre (2 St.) und Montagesatz. Gewicht: 85 kg

MP-Z 1120 Best.-Nr. 4914

Montagepaket MP-P für parallele P-Einheit

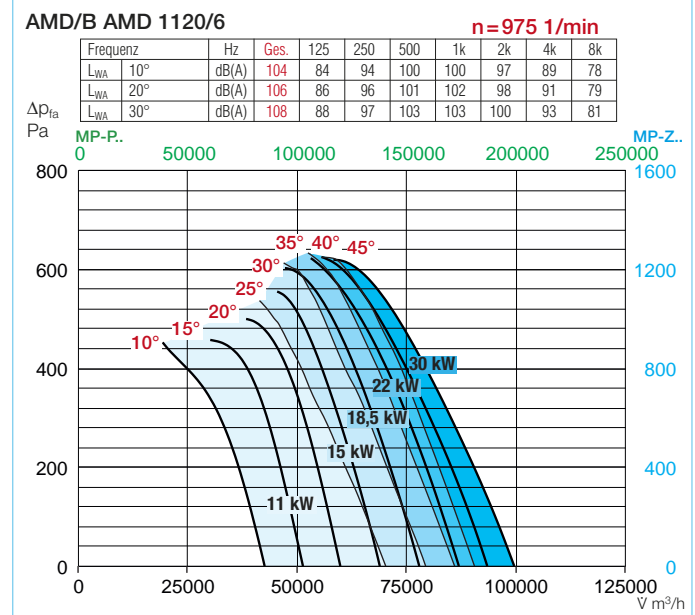
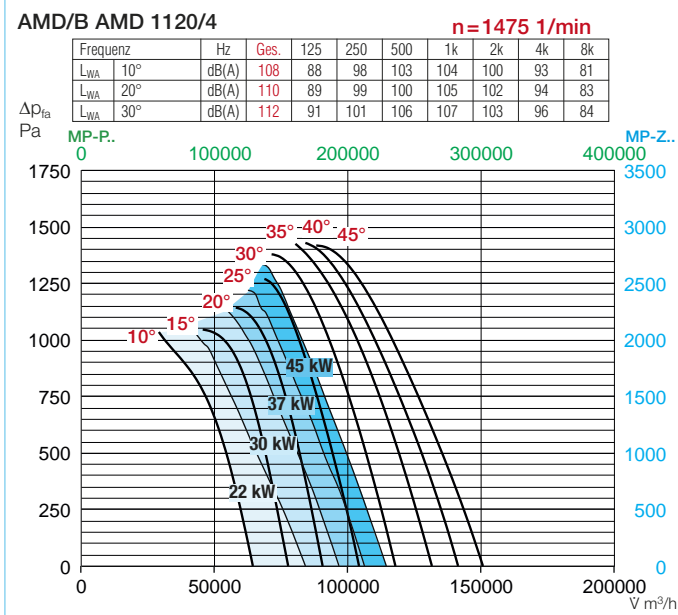
Zur Anordnung von zwei identischen Ventilatoren nebeneinander, für höchste Fördermengen. Lieferumfang: Verlängerungsrohre, Rohrverschlussklappen, Montageschienen (je 2 St.), Montagekonsolen (4 St.) und Montagesätze. Gewicht: 290 kg

MP-P 1120 Best.-Nr. 4898



⁹⁾ Verschlussklappe, motorbetätigt, für Lüftungsbetrieb, siehe Helios Hauptkatalog

⁹⁾ Type für B AMD: STSB 1120 F400, Nr. 1922 * Typenzuordnung siehe Tabelle, letzte Spalte



Hinweise	Seite
Techn. Beschreibung	46
Projektierungshinweise	3 ff.

Sonderausführungen	Seite
Sonderausführung mit Revisionsöffnung (Mehrpreis) auf Anfrage.	
Sonderausführung mit herausgeführten Kaltleitern (Mehrpreis), für Betrieb in Verbindung mit FU oder MSA unabdingbar, bei Bestellung unbedingt angeben.	

Zubehör-Details	Seite
Montagezubehör	146 ff.
Schalldämpfer	151
Gaswarnanlagen, Schalt- und Regelungstechnik	152 ff.
Frequenzumrichter	162 ff.

Type	Bestell-Nr.	Drehzahl min ⁻¹	Förderleistung freiblasend m³/h	Motor-Nennleistg. (Abgabe) kW	Spannung V	Nennstrom A	Maß B Motor- überstand mm	Anschluss Schalt- plan Nr.	max. Fördermittel- temp. ¹⁾ +°C	Gewicht netto ca. kg	Motorvollschutz oder Polumschalter Type Bestell-Nr.	Schwingungsdämpfer ⁴⁾			
												Druck Type Bestell-Nr.	Zug Type Bestell-Nr.		
40° Drehstrom, 400 V, 50 Hz, Schutzart IP 55															
AMD 1120/6 11 kW	3899	970	70000	11	400 ⁵⁾	22,9	25	498	40	402	MSA ⁶⁾ 1289	SDD 7	1928	SDZ 7	1929
AMD 1120/6 15 kW	3900	975	79000	15	400 ⁵⁾	29,8	100	498	40	433	MSA ⁶⁾ 1289	SDD 7	1928	SDZ 7	1929
AMD 1120/6 18,5 kW	3901	980	86000	18,5	400 ⁵⁾	36,4	150	498	40	471	MSA ⁶⁾ 1289	SDD 7	1928	SDZ 7	1929
AMD 1120/6 22 kW	3902	980	91000	22	400 ⁵⁾	42,0	150	498	40	486	MSA ⁶⁾ 1289	SDD 7	1928	SDZ 7	1929
AMD 1120/6 30 kW	3903	980	100000	30	400 ⁵⁾	56,2	190	498	40	552	MSA ⁶⁾ 1289	SDD 7	1928	SDZ 7	1929
AMD 1120/4 22 kW	3953	1470	84000	22	400 ⁵⁾	40,2	100	498	40	435	MSA ⁶⁾ 1289	SDD 7	1928	SDZ 7	1929
AMD 1120/4 30 kW	3954	1470	97000	30	400 ⁵⁾	54,4	150	498	40	505	MSA ⁶⁾ 1289	SDD 7	1928	SDZ 7	1929
AMD 1120/4 37 kW	3955	1480	106000	37	400 ⁵⁾	66,2	165	498	40	545	MSA ⁶⁾ 1289	SDD 7	1928	SDZ 7	1929
AMD 1120/4 45 kW	3956	1480	114000	45	400 ⁵⁾	80,1	190	498	40	575	MSA ⁶⁾ 1289	SDD 7	1928	SDZ 7	1929
40° Polumschaltbar, 2 Drehzahlen, Drehstrom, Dahlander-Wicklung Y/YY, 400 V, 50 Hz, Schutzart IP 55															
AMD 1120/8/4 4,0/16,0 kW	3924	700/1440	25200/51500	4,0/16,0	400	10,6/30,9	60	471	40	420	PDA 63 1283	SDD 7	1928	SDZ 7	1929
AMD 1120/8/4 5,0/19,5 kW	3925	700/1440	29500/60500	5,0/19,5	400	12,7/36,6	100	471	40	435	PDA 63 1283	SDD 7	1928	SDZ 7	1929
AMD 1120/8/4 7,5/29,5 kW	3926	720/1470	33800/68700	7,5/29,5	400	18,6/54,0	150	471	40	500	PDA 63 1283	SDD 7	1928	SDZ 7	1929
AMD 1120/8/4 9,5/40,0 kW	3927	720/1480	38800/80400	9,5/40,0	400	25,4/74,6	190	471	40	555	PDA 115 1352	SDD 7	1928	SDZ 7	1929
F400 Drehstrom, 400 V, 50 Hz, Schutzart IP 55															
B AMD 1120/6 11 kW F300	3818	970	70000	11	400 ⁵⁾	22,0	15	498	40 ^{2)/300}	371	–	SDD 7	1928	SDZ 6	1927
B AMD 1120/6 15 kW F300	3819	975	79000	15	400 ⁵⁾	27,9	75	498	40 ^{2)/300}	409	–	SDD 7	1928	SDZ 6	1927
B AMD 1120/6 18,5 kW F300	3820	980	86000	18,5	400 ⁵⁾	35,7	140	498	40 ^{2)/300}	449	–	SDD 7	1928	SDZ 6	1927
B AMD 1120/6 22 kW F300	3821	980	91000	22	400 ⁵⁾	42,3	140	498	40 ^{2)/300}	467	–	SDD 7	1928	SDZ 6	1927
B AMD 1120/6 30 kW F300	3822	980	100000	30	400 ⁵⁾	54,2	230	498	40 ^{2)/300}	594	–	SDD 7	1928	SDZ 6	1927
B AMD 1120/4 22 kW F300	3619	1470	84000	22	400 ⁵⁾	40,5	75	498	40 ^{2)/300}	421	–	SDD 7	1928	SDZ 6	1927
B AMD 1120/4 30 kW F300	3620	1470	97000	30	400 ⁵⁾	56,2	140	498	40 ^{2)/300}	457	–	SDD 7	1928	SDZ 6	1927
B AMD 1120/4 37 kW F300	3621	1480	106000	37	400 ⁵⁾	66,6	190	498	40 ^{2)/300}	577	–	SDD 7	1928	SDZ 6	1927
B AMD 1120/4 45 kW F300	3622	1480	114000	45	400 ⁵⁾	80,7	190	498	40 ^{2)/300}	598	–	SDD 3	1367	SDZ 8	1931
F400 Polumschaltbar, 2 Drehzahlen, Drehstrom, Dahlander-Wicklung Y/YY, 400 V, 50 Hz, Schutzart IP 55															
B AMD 1120/8/4 4,3/17 kW F400	3962	730/1470	24500/49100	4,3/17,0	400	12,7/33,4	35	471	40 ^{2)/400}	397	PDA 63 1283	SDD 6	1926	SDZ 6	1927
B AMD 1120/8/4 5,0/20 kW F400	3963	720/1450	30200/61000	5,0/20,0	400	14,1/38,6	75	471	40 ^{2)/400}	412	PDA 63 1283	SDD 7	1928	SDZ 7	1929
B AMD 1120/8/4 6,5/28 kW F400	3964	730/1480	24500/49100	6,5/28,0	400	18,0/52,0	140	471	40 ^{2)/400}	470	PDA 63 1283	SDD 7	1928	SDZ 7	1929
B AMD 1120/8/4 9,2/37 kW F400	3965	740/1485	30200/61000	9,2/37,0	400	25,4/74,2	190	471	40 ^{2)/400}	595	PDA 115 1352	SDD 3	1367	SDZ 8	1931
B AMD 1120/8/4 11/44 kW F400	3966	720/1450	33800/67800	11,0/44,0	400	27,2/80,2	190	471	40 ^{2)/400}	660	PDA 115 1352	SDD 3	1367	SDZ 8	1931

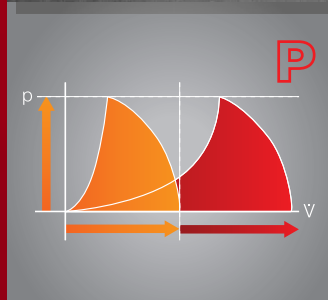
Bei Bestellung ist der Anstellwinkel anzugeben. ¹⁾ Bei Lüftungsbetrieb / Entrauchung (einmalig 120 Min.). ²⁾ Höhere Fördermitteltemperaturen bei Dauerbetrieb (Lüftungseinsatz) auf Anfrage.
³⁾ Unterputz-Version siehe Produktseite Schalter. ⁴⁾ Bei Z-/P-Bauweise aufgrund des höheren Gesamtgewichtes Typenzuordnung entsprechend Tabellen auf Seite 150. ⁵⁾ Y/Δ Anlauf.
⁶⁾ Bedingt Ventilator-Sonderausführung mit herausgeführten Kaltleitern (Mehrpreis).

TwinVent® VAR- und B VAR-Ventilatoren in zweistufiger Bauweise oder als Parallel-Einheiten. Prädestiniert für die Garagenentlüftung entsprechend der Auflagen gemäß Garagenverordnung (GaVo) und VDI 2053.

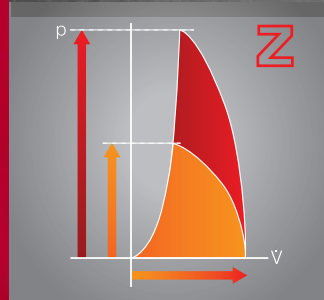
Details siehe Seite 6 f.

Parallel-Einheiten P-VAR sind vorteilhaft, wenn große Luftmengen und hohe Drücke in kompakter Bauweise benötigt werden. Die direkte Einbindung ins Kanalsystem bringt eine enorme Reduzierung des Raumbedarfs, verlustarme Luftführung und Senkung der Installationskosten. Eine Rückströmung bei Teillastbetrieb, Stillstand oder Ausfall eines Ventilators wird durch die austrittseitig integrierten Rückluftsperrklappen mit selbsttätiger Funktionsweise verhindert.

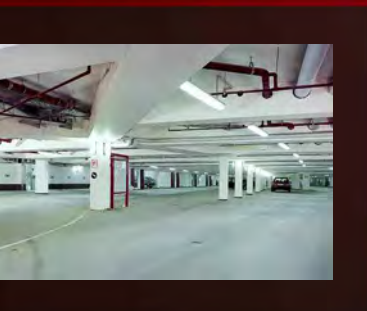
Zweistufige TwinVent® Z-VAR sind als „power units“ mit höchsten Druckziffern in Kompaktbauweise besonders vielseitig einsetzbar. Zwei in Reihe geschaltete halbaxiale Ventilatoren mit nachgeordneten Leiträdern sorgen für konkurrenzlose Leistungsdichte und vorteilhafte Installationen bei geringstem Raumbedarf.



Parallel-Einheiten



Zweistufige Einheiten



**Die RADAX®-Synergie
für Ihren Erfolg.**

RADAX® VAR kombiniert die Leistungscharakteristik von Radialventilatoren mit einem axialen Strömungsverlauf. Diese Synergie führt zu enormen Vorteilen:

- Maximale Leistung bei minimalen Energiekosten.
- Niedrige Schallwerte.
- Hoher Druck, hohes Volumen.
- Verbessertes Wirkungsgrad.
- Reduzierter Raumbedarf.
- Geringe Installationskosten.
- Planungsfreiheit.
- Energieeinsparung.

Das VAR-Serienprogramm:

■ **VAR für den Lüftungsbetrieb**

- NG 225 bis 630 mm
Helios Hauptkatalog
- NG 710 bis 1 000 mm
Seite 92 ff.

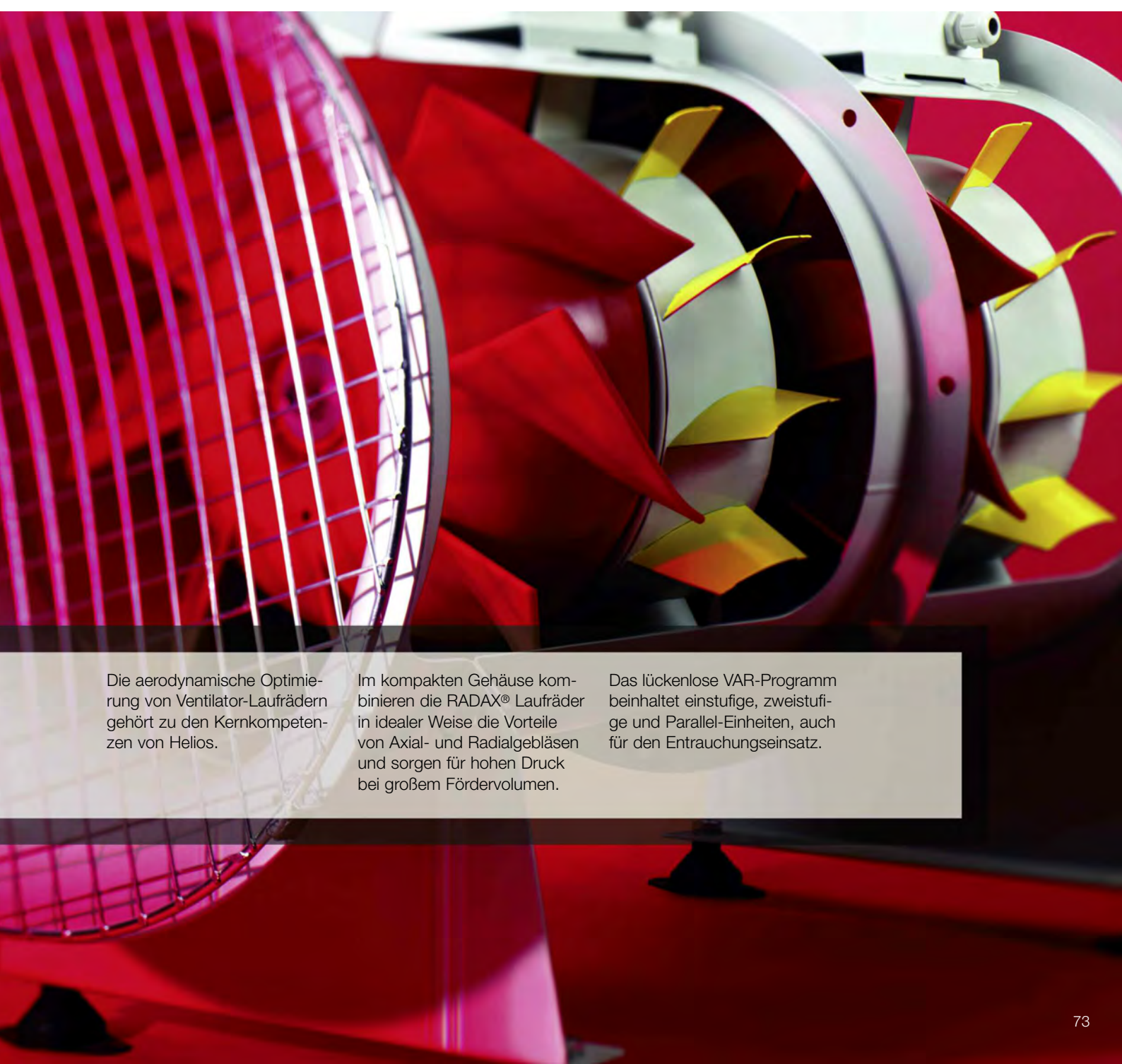
■ **B VAR für die Entrauchung nach DIN 12101-3 in den Temperaturklassen:**

- F300 von Ø 280-1 000 mm
Seite 76 ff.
- F400 von Ø 500-1 000 mm
Seite 86 ff.
- F600 von Ø 500-1 000 mm
Seite 100 ff.

□ **Alle RADAX® B VAR-Modelle mit DIBt Anwendungszulassungen. Die Typen sind CE-zertifiziert und werden anschlussfertig geliefert.**

■ **Zweistufige und Parallel-Einheiten**

siehe links und Seite 6 f.



Die aerodynamische Optimierung von Ventilator-Laufrädern gehört zu den Kernkompetenzen von Helios.

Im kompakten Gehäuse kombinieren die RADAX® Laufräder in idealer Weise die Vorteile von Axial- und Radialgebläsen und sorgen für hohen Druck bei großem Fördervolumen.

Das lückenlose VAR-Programm beinhaltet einstufige, zweistufige und Parallel-Einheiten, auch für den Entrauchungseinsatz.

- **Einsatz**
 - Vielseitiger Einsatz in der TGA-Lüftungstechnik, wie z.B. zur Garagen-Be- und -Entlüftung, in Rauch-Druck-Anlagen, etc.
 - Im vorbeugenden Brandschutz zur Sicherstellung des Rauch- und Wärmeabzugs.
 - Für Einsatzbereiche mit Fördermitteltemperaturen von 300 °C über 120 Min. (F300) bzw. 400 °C und 600 °C über 120 Min (F400, F600).
 - Im Be- und Entlüftungsdauerbetrieb bis max. +40 °C Fördermitteltemperatur.

- **Eigenschaften**

RADAX® VAR und B VAR sind Hochdruck-Rohrventilatoren-Baureihen, welche die Eigenschaften von Axial- und Radialgebläsen ideal miteinander vereinen. Das halbaxiale Laufrad ist mit dem feststehenden Nachleitrad so aufeinander abgestimmt, dass hohe Leistung in Druck und Volumenstrom bei gutem Wirkungsgrad erreicht wird.

- **Gehäuse**

Rohrgehäuse beidseitig mit Flanschen gem. DIN 24155, Bl. 3 mit integrierter Leitbeschaukelung und Motorhalterung aus verzinktem Stahl.

- **Laufrad**
 - **Baureihe VAR:** Halbaxial-Laufrad mit acht räumlich gekrümmten Schaufeln aus feuerverzinktem Stahl. Aluminium (Mehrpreis) auf Anfrage lieferbar. Hoher Wirkungsgrad, niedriges Betriebsgeräusch, hohe Korrosionsbeständigkeit, vibrationsarmer Lauf durch dynamische Auswuchtung nach DIN ISO 1940-1 – Gütestufe G 6.3.
 - **Baureihe B VAR:** Halbaxial-Laufrad mit acht räumlich gekrümmten Schaufeln. Bis Nenngröße 315 aus Aluminiumguss. Ab NG 355 aus feuerverzinktem Stahl. Hoher Wirkungsgrad, niedriges Betriebsgeräusch, hohe Korrosionsbeständigkeit, vibrationsarmer Lauf durch dynamische Auswuchtung nach DIN ISO 1940-1, Gütestufe G 6.3.

- **Antrieb**
 - **Baureihe VAR:** Direkt durch wartungsfreien Flanschmotor. Geschlossene Bauart IP 54. Aluminiumgehäuse mit Kühlrippen. Funkstörungsfrei, gedichtete Kugellager. Tropenfeste Wicklung mit Feuchtschutzimprägnierung. Auf Wunsch mit Kondenswasserbohrungen, hierfür Angabe der Einbauweise bei Bestellung erforderlich.

- **Baureihe B VAR:**

Direkt durch IEC-Drehstrommotor (Smoke Extraction Motors F300 bzw. F400). Schutzart IP 55. Isolationsklasse H. Herausgeführte Kabel mit Schutzummantelung. Je nach Einbausituation sind Nachschmierintervalle bzw. Lagerwechsel zu beachten (siehe Montage- u. Betriebsvorschrift).

- **Motorschutz**
 - **Baureihe VAR:** Alle Typen sind mit Thermokontakten bzw. Kaltleitern ausgerüstet. Für wirksamen Motorschutz sind diese mit Motorvollschutzgerät (siehe Typentabelle) zu verdrahten. Motoren ohne Thermokontakte sind mittels bauseitigem Motorschutzschalter abzusichern.
 - **Baureihe B VAR:** Für wirksamen Motorschutz sind Motoren mittels bauseitigem Motorschutzschalter abzusichern. Dieser ist im Entrauchungsbetrieb zu überbrücken.

- **Elektrischer Anschluss**

Serienmäßiger Klemmenkasten (Schutzart IP 55) aus Kunststoff (Baureihe VAR) bzw. in temperaturbeständiger Ausführung (Baureihe B VAR), außen am Rohr.

- **Fördermitteltemperaturen**

VAR – geeignet zur Be- und Entlüftung bis max. 40 °C Dauertemperatur.
 B VAR – geeignet für Rauchgase bis 300 °C/120 Min. (F 300), 400 °C/120 Min. (F400) und 600 °C/120 Min. (F600).
 Bei Einsatz im Lüftungsbetrieb mit Fördermitteltemperaturen über 40 °C ist die gleichzeitige Verwendung als Entrauchungsventilator im Brandfall nicht möglich.

- **Luftleistung**
 - Die Entrauchungsventilatoren B VAR werden mit einem erhöhten Spaltmaß gefertigt. Bei Betrieb im Lüftungseinsatz (Kaltbetrieb +40 °C) ist bei den F300-Typen mit einer Minderleistung von ca. 5 %, bei den F400-Typen mit ca. 10 % zu rechnen. Im Entrauchungsfall schließt sich der Spalt und führt zu den in den Produktseiten genannten Kennlinien. Dies ist bei der Dimensionierung zu berücksichtigen.

- **Luftförderrichtung**

Die Luftförderrichtung ist nicht veränderbar, sie kann allerdings durch die Einbauweise festgelegt werden. Die richtige Motordreh- und Luftförderrichtung ist durch Pfeile am Ventilator markiert.

- **Geräuschwerte**
 - Auf den Produktseiten sind oberhalb der Kennlinien die Schallleistungswerte über die Frequenz und als Summenpegel für verschiedene Anstellwinkel angegeben.

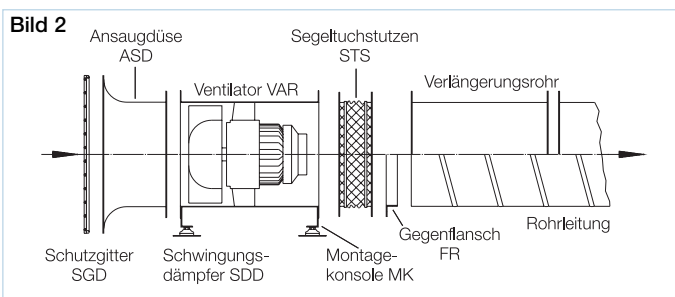
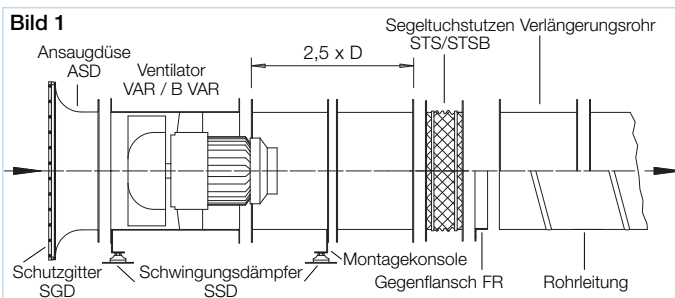
- **Zertifizierung**

Brandgasprüfung nach DIN EN 12101-3 .
 CE-Zulassung :
 F300 : 0036 CPD RG 05 01
 F400 : 0036 CPD RG 05 05
 F600 : 0036 CPD RG 05 02

Mit DIBt Anwendungszulassung:
 F300 : Z-78.11-147
 F400 : Z-78.11.148
 F600 : Z-78.11-149

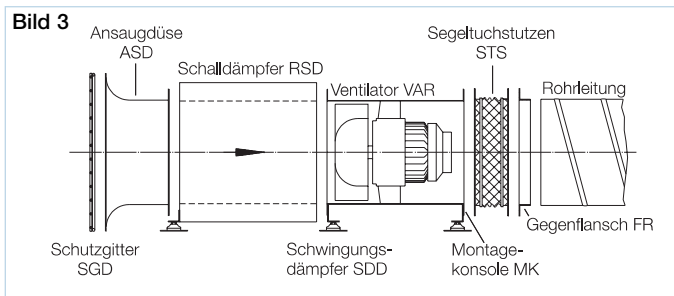
- **Einbau**
 - **Baureihe VAR:** Einbau in jeder Lage möglich, jedoch einsatzabhängig evtl. Kondenswasserbohrungen beachten. Zur Vermeidung von Schwingungsübertragungen wird die Verwendung von Schwingungsdämpfern empfohlen (Zubehör).
 - **Baureihe B VAR:** Horizontale und vertikale Aufstellung in Abhängigkeit des Aufstellungsortes:
 - Innerhalb des Brandraumes, ohne Wärmeschalldämmung.
 - Außerhalb des Brandraumes, innerhalb des Gebäudes mit Wärmeschalldämmung L 90.

- Außerhalb des Gebäudes, ohne Wärmeschalldämmung. Zur Vermeidung von Schwingungsübertragungen wird die Verwendung von Schwingungsdämpfern empfohlen (Zubehör). Bei Aufstellung im Freien bzw. in dauernd feuchter oder nasser Umgebung sowie bei Einbau mit senkrechter Welle ist dies bei der Bestellung unbedingt anzugeben. Beachtung der Bundes-, sowie der regionalen Brandschutzverordnungen.
 - Zum Erreichen der angegebenen Leistungswerte ist bei freier Ausströmung eine Rohrstrecke mit Länge = 2,5 x Rohrdurchmesser und bei Zwischensetzen in eine Rohrleitung eine entsprechende Rohrgerade (saug- und druckseitig) erforderlich (Bild 1).
 - RADAX® VAR und B VAR sind in jeder Lage einbaubar; bei Ausrüstung mit Kondenswasserbohrungen ist auf deren Lage zu achten. Motoren großer Baugröße können hinten überstehen und durch ihr hohes Gewicht eine ungleichmäßige Verteilung bewirken. Zur Vermittlung des Schwerpunktes ist ein Verlängerungsrohr (Type VR, Zubehör) vorzusehen (Bild 1).
 - **Horizontale Montage** Freie Ansaugung, druckseitiger Betrieb. Befestigung an Decke, Wand oder Boden (Bild 2).



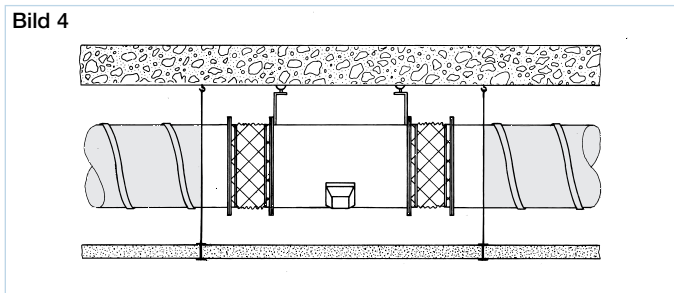
□ Horizontale Montage mit Schalldämpfer

Freie Ansaugung, druckseitiger Betrieb mit zwischengesetztem Schalldämpfer. Zur Minderung der saug- und druckseitigen Schalleistung können Rohr-Schalldämpfer zwischengeflanscht werden (Bild 3).



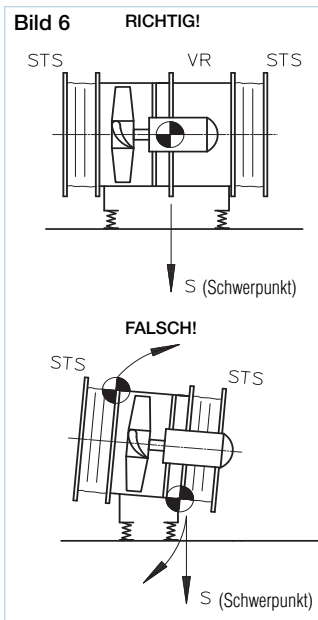
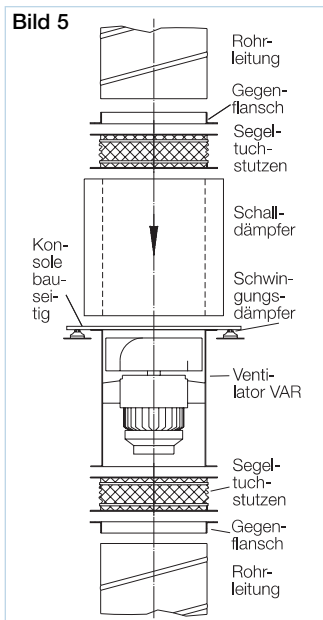
□ Decken-Abhängung

Bild 4 zeigt die typische Installation im lüftungstechnischen Einsatz. Die Installation von VAR Systemen ist ohne jeglichen Zusatz auf Wand durch direkte Abhängung an Decken oder Wänden möglich. Das Rohrgewehäuse mit beidseitigen Flanschen (nach DIN 24155, Bl.3) ist für den direkten Einbau in den Leitungsverlauf konzipiert.



□ Vertikale Montage

Eingebunden in den Rohrverlauf mit saugseitigem Schalldämpfer. Befestigung an der Wand. Die Elemente sind entsprechend der Gewichtslage separat abzuhängen. Zur Revision Ventilator nicht lastverbunden montieren.



■ Auswahl der Schwingungsdämpfer (Bild 8)

Um die von den rotierenden Bauteilen im Ventilator erzeugten Schwingungen optimal dämpfen können, ist die richtige Auswahl der Schwingungsdämpfer entscheidend. Die Auslegung erfolgt anhand der ermittelten Gesamtmasse von Ventilator inkl. Anbauteilen, die zu dämpfen ist. Hierzu müssen die einzelnen Nettogewichte der Komponenten addiert werden.

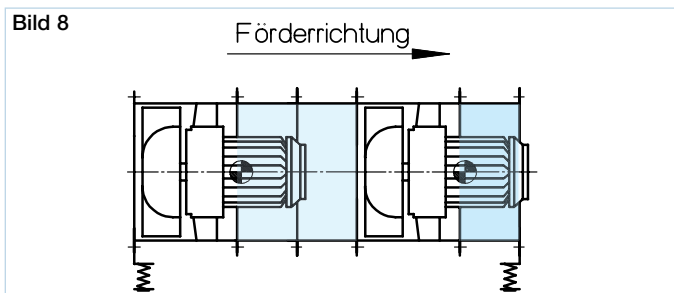
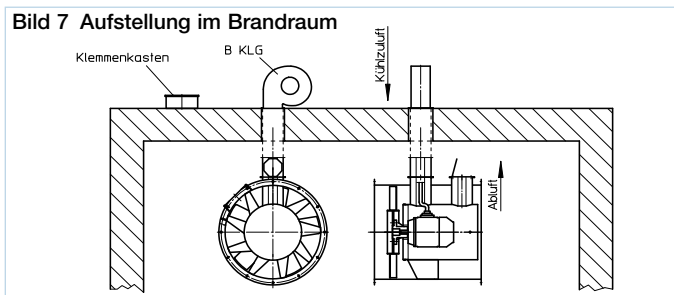
Beispiel:
B VAR 900/4 37 kW F300 als Z-Einheit

1) Ermittlung der zu dämpfenden Masse

B VAR 900/4	533 kg
B VAR 900/4	533 kg
MP-Z 900	68 kg
VR 900	34 kg
MK 900	18 kg
Gesamtgewicht	1186 kg

Bei Typen B VAR 900 und 1000 sowie bei B VAR 500/2 und 500/4/2 ist ein zusätzliches, separat zu bestellendes Verlängerungsrohr erforderlich.

2) Auswahl der Schwingungsdämpfer (siehe Seite 150). Bis 1300 kg = SDD 9



■ Zweistufige und Parallel-Einheiten

Die vielseitigen Anforderungen hinsichtlich Druckerhöhung, Förderleistung und Platzbedarf werden im Bereich der Technischen Gebäudeausrüstung (TGA) häufig durch zweistufige Z- oder parallele P-Einheiten erfüllt. Für die jeweilige Bauweise bietet das Helios Programm entsprechende Montagepakete an:

□ Zweistufige Bauweise / Montagepaket MP-Z

Zwei in Reihe geschaltete Ventilatoren sorgen für konkurrenzlose Leistungsdichte und vorteilhafte Installation durch geringsten Platzbedarf. Die beiden Ventilatoren werden hintereinander angeordnet und mittels Verlängerungsrohren verbunden.

Montagepaket MP-Z (Lieferumfang):

Verlängerungsrohre (2 St.) inkl. Montagesatz (Sechskantschrauben, -muttern, Federringe).

□ Parallel-Einheit / Montagepaket MP-P

Zwei parallel geschaltete Ventilatoren bringen große Luftmengen bei entsprechender Druckerhöhung und erfüllen speziell die Ansprüche zur Garagen-Lüftung und -Entrauchung. Zwei identische, nebeneinander angeordnete Ventilatoren arbeiten in einem gemeinsamen Kanalsystem.

Montagepaket MP-P (Lieferumfang):

Verlängerungsrohre (2 St.), Rohrverschlussklappen (2 St.), Montagekonsolen (4 St.) Montageschienen (2 St.) Montagesätze (Sechskantschrauben, -muttern, Federringe, Scheiben und Gewindeplatte).

■ Baureihe B VAR F600

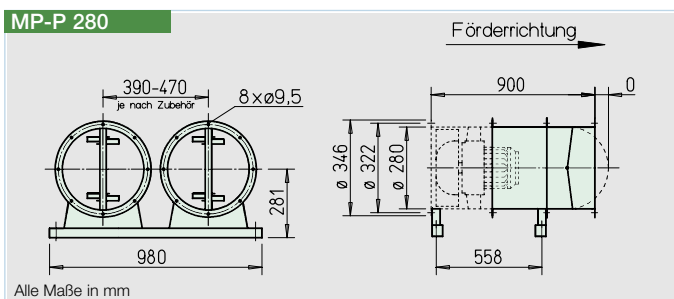
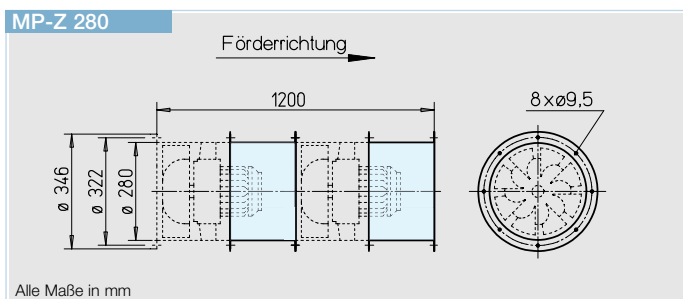
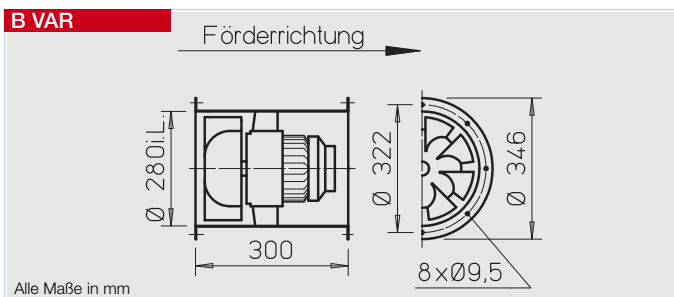
Laufrad

Speziell entwickeltes Laufrad aus feuerverzinktem Stahl. Dynamisch ausgewuchtet nach DIN 1940-1, Wuchtgüte G 6.3.

Radial-Kühlluftgebläse

Zur Sicherstellung der Motor-kühlung ist das Radial-Kühlluftgebläse B KLG (Bild 7) notwendiges Zubehör.

Alternatives Fremdbelüftungsgebläse auf Anfrage. Mindestkühlvolumenstrom siehe Zubehör Seite 147.



- Gehäuse**
Rohr mit beidseitigem Flansch DIN 24155 Bl. 3. Aus verzinktem Stahlblech, fest eingesetztes Leitrad mit Innennabe zur Aufnahme des Flanschmotors.
- Lauftrad**
Optimiert für hohe Druck- und Volumenleistung. Spezialentwicklung mit räumlich gekrümmten Schaufeln aus Aluminiumguss.
- Antrieb**
Direkt durch IEC-Drehstrommotor. Schutzart IP 55. Isolationsklasse H. Herausgeführte Kabel mit Schutzummantelung.
- Motorschutz**
Für wirksamen Motorschutz sind Motoren mittels bauseitigem Motorschutzschalter abzusichern. Dieser ist im Entrauchungsfall zu überbrücken.

- Einbau**
In jeder Lage möglich. Geeignet zur Aufstellung innerhalb und außerhalb des Brandraums.
- Elektrischer Anschluss**
Serienmäßiger Klemmenkasten in temperaturbeständiger Ausführung (Schutzart IP 54) außen am Rohr.
- Sicherheitshinweis**
Berührungsschutz für Lauftrad gemäß DIN EN ISO 13857 ist durch die Installation sicherzustellen.
- Geräuschwerte**
Siehe Angabe der Schalleistung über Kennlinienfeld. Die Bestimmung des niedrigeren Schalldruckwertes kann an Hand des Diagramms auf der Seite „Technische Hinweise“ erfolgen. Geräuschimmissionen und Raumakustik siehe Seite 5.

Montagepaket MP-Z für zweistufige Z-Einheit
Zur Anordnung von zwei identischen Ventilatoren hintereinander, für höchste Druckziffern.
Lieferumfang: Verlängerungsrohre (2 St.) und Montagesatz.
Gewicht: 6,5 kg

MP-Z 280 Best.-Nr. 4902

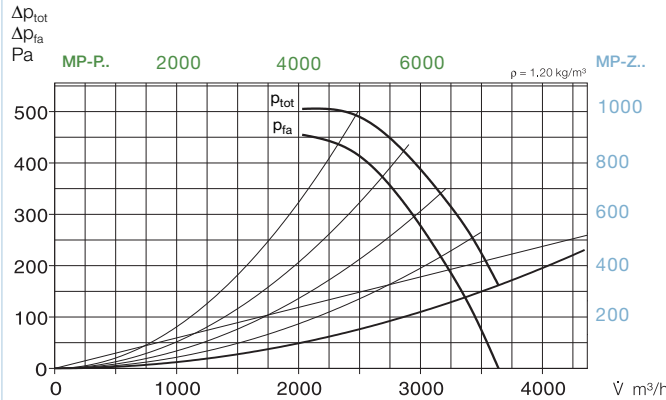
Montagepaket MP-P für parallele P-Einheit
Zur Anordnung von zwei identischen Ventilatoren nebeneinander, für höchste Fördermengen.
Lieferumfang: Verlängerungsrohre, Rohrverschlussklappen, Montageschienen (je 2 St.), Montagekonsolen (4 St.) und Montagesätze.
Gewicht: 22 kg

MP-P 280 Best.-Nr. 4886

B VAR 280/2

n=2800 1/min

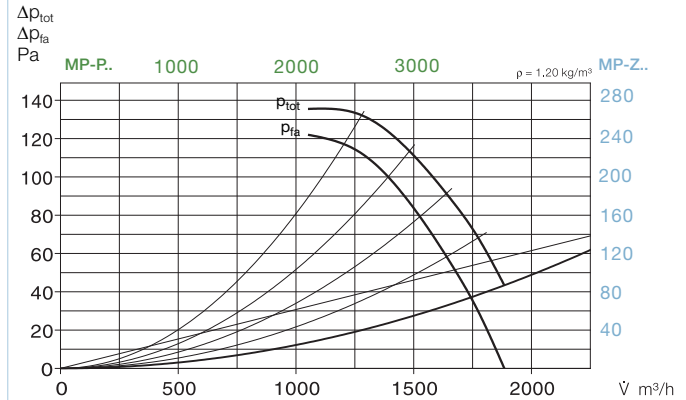
Frequenz	Hz	Ges.	125	250	500	1k	2k	4k	8k	
L _{WA}	Luftgeräusch	dB(A)	88	58	69	80	83	83	79	70
L _{PA,4m}	Luftgeräusch	dB(A)	68	38	49	60	63	63	59	50



B VAR 280/4

n=1450 1/min

Frequenz	Hz	Ges.	125	250	500	1k	2k	4k	8k	
L _{WA}	Luftgeräusch	dB(A)	72	48	62	66	69	66	59	49
L _{PA,4m}	Luftgeräusch	dB(A)	52	28	42	46	49	46	39	29



Zertifizierung

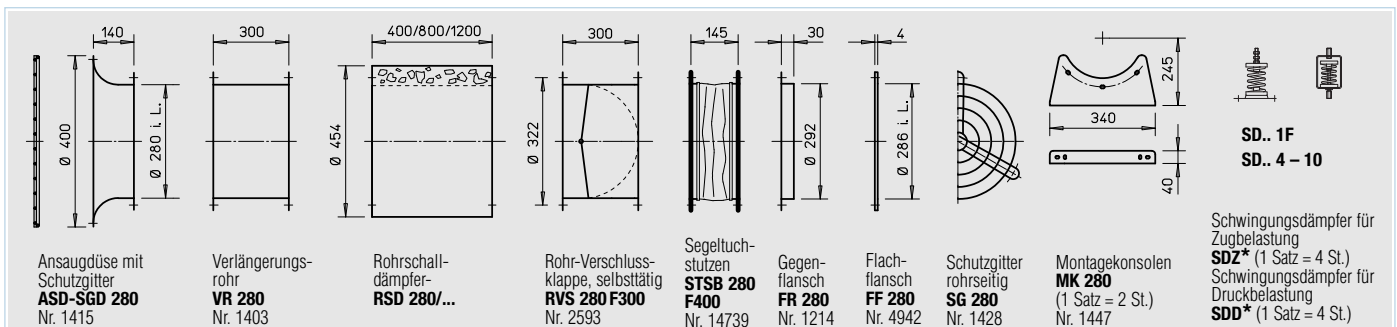
Geprüft nach DIN EN 12101-3: 2002-06. Zugelassen durch EG-Konformitätszertifikat 0036 CPD RG05 01.
Klasse F300 – 300 °C /120 Min.
Mit DIBt Anwendungszulassung Z-78.11-147.

Hinweise

Techn. Beschreibung	74 f.
Projektierungshinweise	3 ff.

Zubehör-Details

Montagezubehör	146 ff.
Schalldämpfer	151
Gaswarnanlagen, Schalt- und Regelungstechnik	152 ff.



Zubehör Seite 146 ff.

* Typenzuordnung siehe Tabelle, letzte Spalte

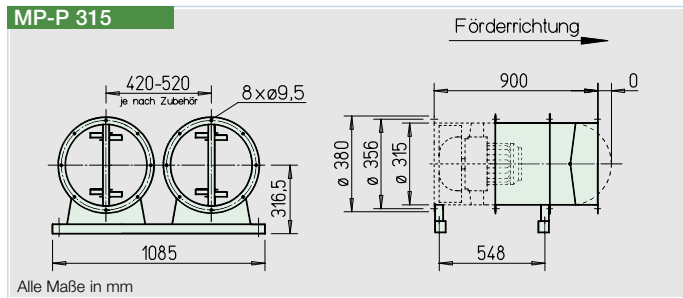
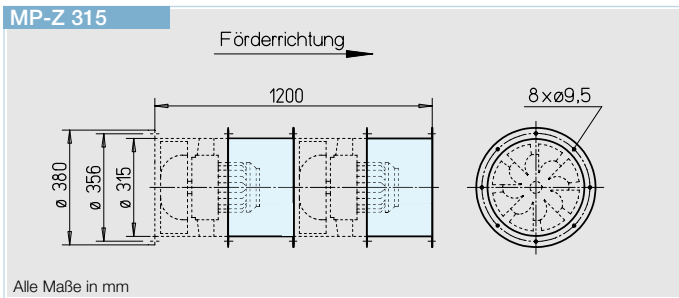
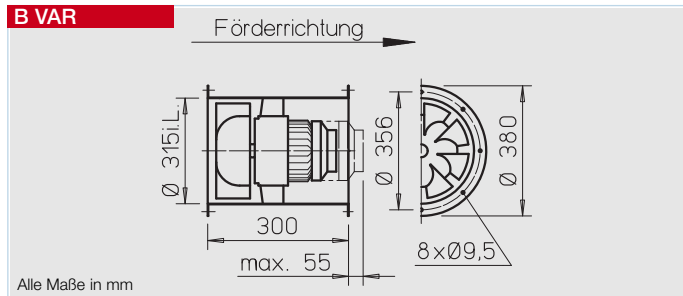
Type	Bestell-Nr.	Drehzahl	Förderleistung freiblasend	Motor-Nennleistg. (Abgabe)	Spannung	Stromaufnahme	Anschluß Schaltplan	max. Fördermitteltemp. ¹⁾	Gewicht netto	Polumschalter aufputz		Schwingungsdämpfer ⁴⁾			
										Type	Bestell-Nr.	Type	Bestell-Nr.	Type	Bestell-Nr.
F300 Drehstrom, 50 Hz, Schutzart IP 54															
B VAR 280/2 F300	2300	2790	3700	1,10	400	2,32	776	40 ²⁾ / 300	23	—	—	SDD 1F	1942	SDZ 1F	1943
F300 Polumschaltbar, 2 Drehzahlen (Dahlander-Wicklung Y/YY), Drehstrom 50 Hz, Schutzart IP 54															
B VAR 280/4/2 F300	2301	1390/2810	1810/3700	0,25/1,1	400	0,75/2,41	471	40 ²⁾ / 300	24	PDA 12³⁾	5081	SDD 1F	1942	SDZ 1F	1943

¹⁾ Bei Lüftungsbetrieb / Entrauchung (einmalig 120 Min.).

²⁾ Höhere Fördermitteltemperaturen bei Dauerbetrieb (Lüftungseinsatz) auf Anfrage.

³⁾ Unterputz-Version siehe Produktseite Schalter.

⁴⁾ Bei Z-/P-Bauweise aufgrund des höheren Gesamtgewichtes Typenzuordnung entsprechend Tabellen auf Seite 150.



- Gehäuse**
Rohr mit beidseitigem Flansch DIN 24155 Bl. 3. Aus verzinktem Stahlblech, fest eingesetztes Leitrad mit Innennabe zur Aufnahme des Flanschmotors.
- Lauftrad**
Optimiert für hohe Druck- und Volumenleistung. Spezialentwicklung mit räumlich gekrümmten Schaufeln aus Aluminiumguss.
- Antrieb**
Direkt durch IEC-Drehstrommotor. Schutzart IP 55. Isolationsklasse H. Herausgeführte Kabel mit Schutzummantelung.
- Motorschutz**
Für wirksamen Motorschutz sind Motoren mittels bauseitigem Motorschutzschalter abzusichern. Dieser ist im Entrauchungsfall zu überbrücken.
- Einbau**
In jeder Lage möglich. Geeignet zur Aufstellung innerhalb und außerhalb des Brandraums.
- Elektrischer Anschluss**
Serienmäßiger Klemmenkasten in temperaturbeständiger Ausführung (Schutzart IP 54) außen am Rohr.
- Sicherheitshinweis**
Berührungsschutz für Lauftrad gemäß DIN EN ISO 13857 ist durch die Installation sicherzustellen.
- Geräuschwerte**
Siehe Angabe der Schalleistung über Kennlinienfeld. Die Bestimmung des niedrigeren Schalldruckwertes kann an Hand des Diagramms auf der Seite „Technische Hinweise“ erfolgen. Geräuschimmissionen und Raumakustik siehe Seite 5.

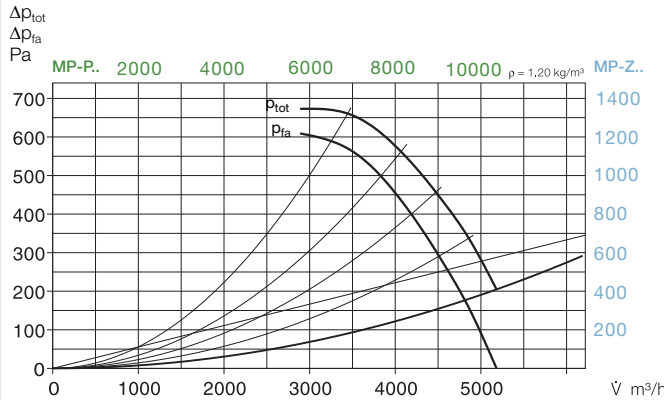
- Montagepaket MP-Z für zweistufige Z-Einheit**
Zur Anordnung von zwei identischen Ventilatoren hintereinander, für höchste Druckziffern. Lieferumfang: Verlängerungsrohre (2 St.) und Montagesatz. Gewicht: 7,5 kg
- MP-Z 315** Best.-Nr. 4903

- Montagepaket MP-P für parallele P-Einheit**
Zur Anordnung von zwei identischen Ventilatoren nebeneinander, für höchste Fördermengen. Lieferumfang: Verlängerungsrohre, Rohrverschlussklappen, Montage-schienen (je 2 St.), Montagekonsolen (4 St.) und Montagesätze. Gewicht: 25 kg
- MP-P 315** Best.-Nr. 4887

B VAR 315/2

n=2800 1/min

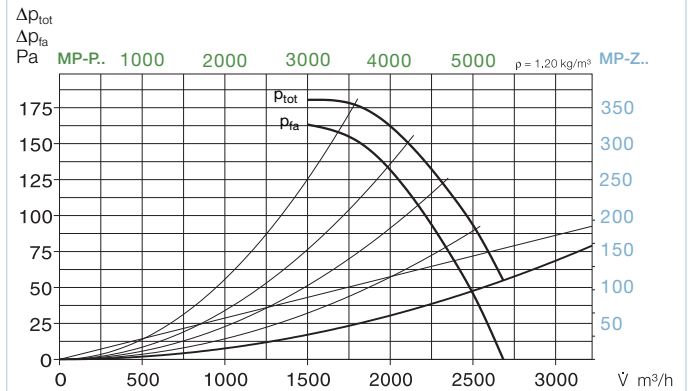
Frequenz	Hz	Ges.	125	250	500	1k	2k	4k	8k	
L _{WA}	Luftgeräusch	dB(A)	91	62	73	84	86	87	82	74
L _{PA,4m}	Luftgeräusch	dB(A)	71	42	53	64	66	67	62	54



B VAR 315/4

n=1450 1/min

Frequenz	Hz	Ges.	125	250	500	1k	2k	4k	8k	
L _{WA}	Luftgeräusch	dB(A)	76	52	65	70	72	70	63	53
L _{PA,4m}	Luftgeräusch	dB(A)	56	32	45	50	52	50	43	33



Zertifizierung

Geprüft nach DIN EN 12101-3: 2002-06. Zugelassen durch EG-Konformitätszertifikat 0036 CPD RG05 01. Klasse F300 – 300 °C /120 Min. Mit DIBt Anwendungszulassung Z-78.11-147.

Hinweise

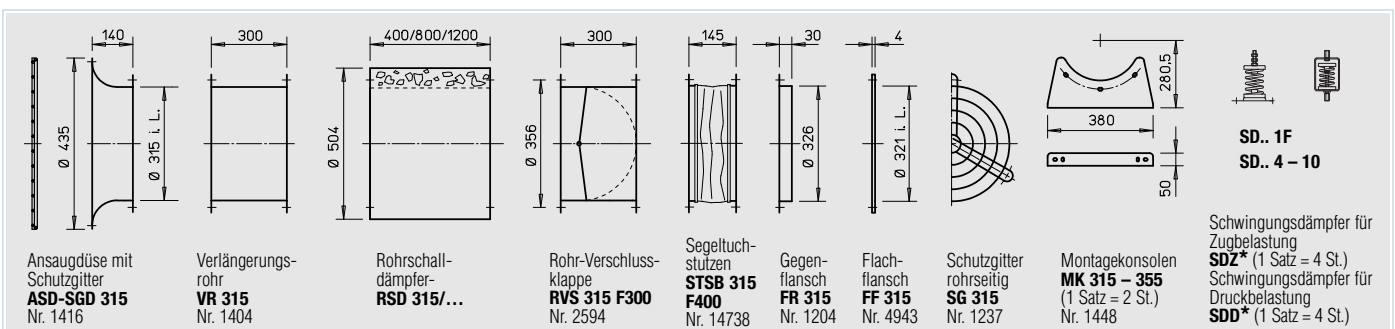
Techn. Beschreibung	74 f.
Projektierungshinweise	3 ff.

Zubehör-Details

Montagezubehör	146 ff.
Schalldämpfer	151
Gaswarnanlagen, Schalt- und Regelungstechnik	152 ff.

Seite

Seite



Zubehör Seite 146 ff.

* Typenanzahl siehe Tabelle, letzte Spalte

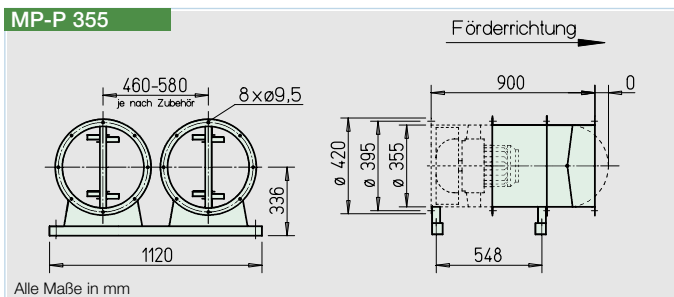
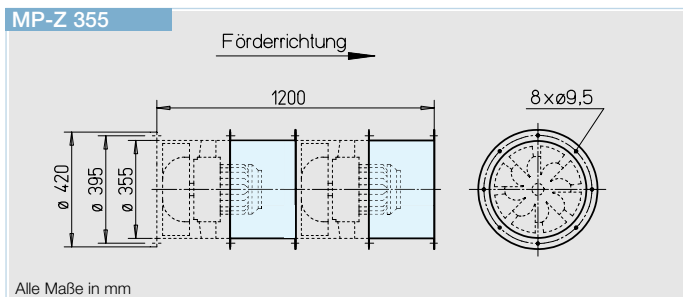
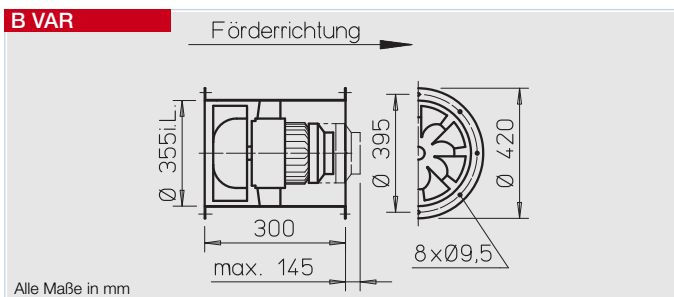
Type	Bestell-Nr.	Drehzahl min ⁻¹	Förderleistung V m ³ /h	Motor-Nennleistg. kW	Spannung V	Stromaufnahme A	Anschluß Schaltplan Nr.	max. Fördermitteltemp. ¹⁾ +°C	Gewicht netto ca. kg	Polumschalter aufputz		Schwingungsdämpfer ⁴⁾			
										Type	Bestell-Nr.	Type	Bestell-Nr.	Type	Bestell-Nr.
F300 Drehstrom, 50 Hz, Schutzart IP 54															
B VARD 315/4 F300	2302	1410	2590	0,55	400	1,27	776	40 ²⁾ / 300	22	—	—	SDD 1F	1942	SDZ 1F	1943
B VARD 315/2 F300	2303	2790	5270	1,1	400	2,32	776	40 ²⁾ / 300	25	—	—	SDD 1F	1942	SDZ 1F	1943
F300 Polumschaltbar, 2 Drehzahlen (Dahlander-Wicklung Y/YY), Drehstrom 50 Hz, Schutzart IP 54															
B VARD 315/4/2 F300	2304	1390/2810	2590/5270	0,25/1,1	400	0,75/2,41	471	40 ²⁾ / 300	26	PDA 12 ³⁾	5081	SDD 1F	1942	SDZ 1F	1943

¹⁾ Bei Lüftungsbetrieb / Entrauchung (einmalig 120 Min.).

²⁾ Höhere Fördermitteltemperaturen bei Dauerbetrieb (Lüftungseinsatz) auf Anfrage.

³⁾ Unterputz-Version siehe Produktseite Schalter.

⁴⁾ Bei Z-/P-Bauweise aufgrund des höheren Gesamtgewichtes Typenanzahl entsprechend Tabellen auf Seite 150.



- Gehäuse**
Rohr mit beidseitigem Flansch DIN 24155 Bl. 3. Aus verzinktem Stahlblech, fest eingesetztes Leitrad mit Innennabe zur Aufnahme des Flanschmotors.
- Lauftrad**
Optimiert für hohe Druck- und Volumenleistung. Spezialentwicklung mit räumlich gekrümmten Schaufeln aus feuerverzinktem Stahl.
- Antrieb**
Direkt durch IEC-Drehstrommotor. Schutzart IP 55. Isolationsklasse H. Herausgeführte Kabel mit Schutzummantelung.
- Motorschutz**
Für wirksamen Motorschutz sind Motoren mittels bauseitigem Motorschutzschalter abzusichern. Dieser ist im Entrauchungsfall zu überbrücken.
- Einbau**
In jeder Lage möglich. Geeignet zur Aufstellung innerhalb und außerhalb des Brandraums.
- Elektrischer Anschluss**
Serienmäßiger Klemmenkasten in temperaturbeständiger Ausführung (Schutzart IP 54) außen am Rohr.
- Sicherheitshinweis**
Berührungsschutz für Lauftrad gemäß DIN EN ISO 13857 ist durch die Installation sicherzustellen.
- Geräuschwerte**
Siehe Angabe der Schalleistung über Kennlinienfeld. Die Bestimmung des niedrigeren Schalldruckwertes kann an Hand des Diagramms auf der Seite „Technische Hinweise“ erfolgen. Geräuschimmissionen und Raumakustik siehe Seite 5.

- Montagepaket MP-Z für zweistufige Z-Einheit**
Zur Anordnung von zwei identischen Ventilatoren hintereinander, für höchste Druckziffern. Lieferumfang: Verlängerungsrohre (2 St.) und Montagesatz. Gewicht: 8 kg

MP-Z 355 Best.-Nr. 4904

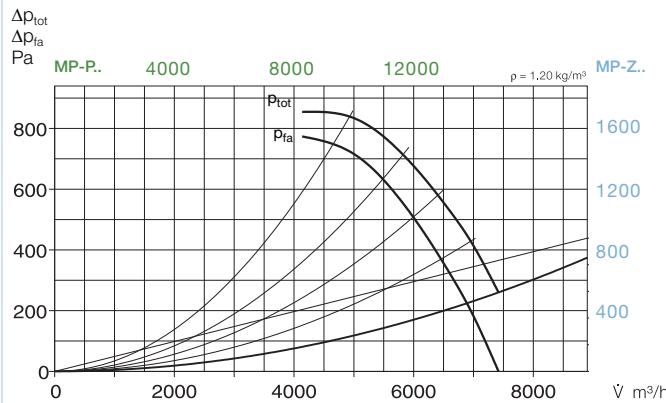
- Montagepaket MP-P für parallele P-Einheit**
Zur Anordnung von zwei identischen Ventilatoren nebeneinander, für höchste Fördermengen. Lieferumfang: Verlängerungsrohre, Rohrverschlussklappen, Montageschienen (je 2 St.), Montagekonsolen (4 St.) und Montagesätze. Gewicht: 27 kg

MP-P 355 Best.-Nr. 4888

B VAR 355/2

n=2800 1/min

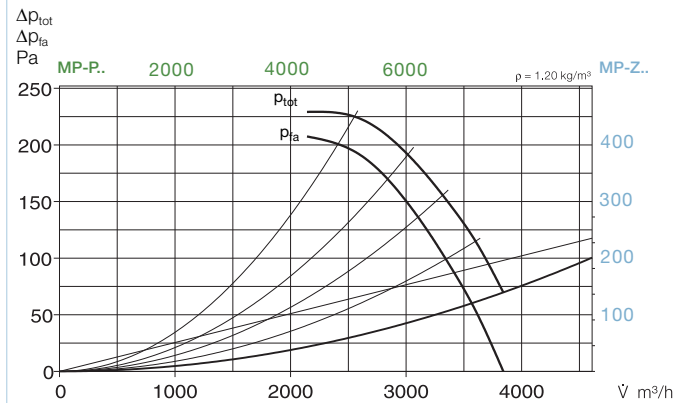
Frequenz	Hz	Ges.	125	250	500	1k	2k	4k	8k
L _{WA}	Luftgeräusch	dB(A)	95	65	76	88	90	86	77
L _{PA,4m}	Luftgeräusch	dB(A)	75	45	56	68	70	66	57



B VAR 355/4

n=1450 1/min

Frequenz	Hz	Ges.	125	250	500	1k	2k	4k	8k
L _{WA}	Luftgeräusch	dB(A)	80	55	69	73	76	73	66
L _{PA,4m}	Luftgeräusch	dB(A)	60	35	49	53	56	53	46



Zertifizierung

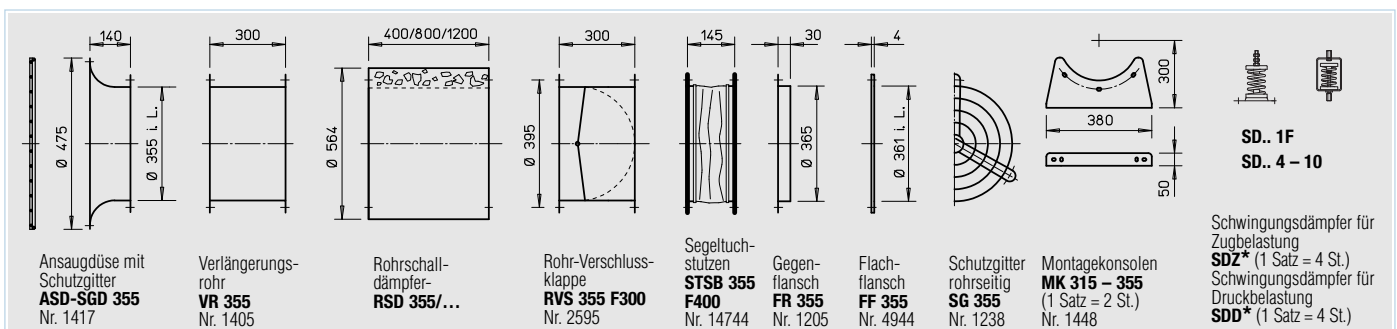
Geprüft nach DIN EN 12101-3: 2002-06. Zugelassen durch EG-Konformitätszertifikat 0036 CPD RG05 01. Klasse F300 – 300 °C /120 Min. Mit DIBt Anwendungszulassung Z-78.11-147.

Hinweise

Techn. Beschreibung 74 ff.
Projektierungshinweise 3 ff.

Zubehör-Details

Montagezubehör 146 ff.
Schalldämpfer 151
Gaswarnanlagen, Schalt- und Regelungstechnik 152 ff.

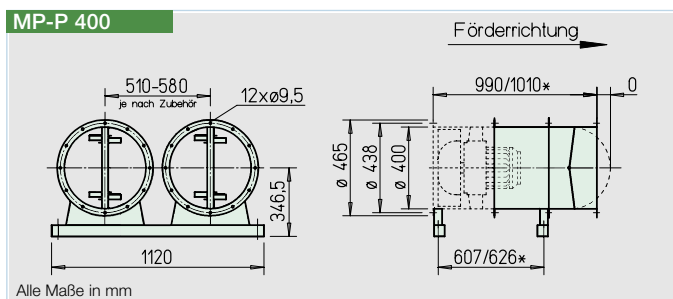
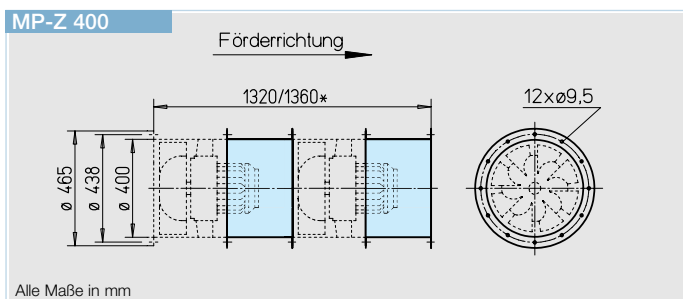
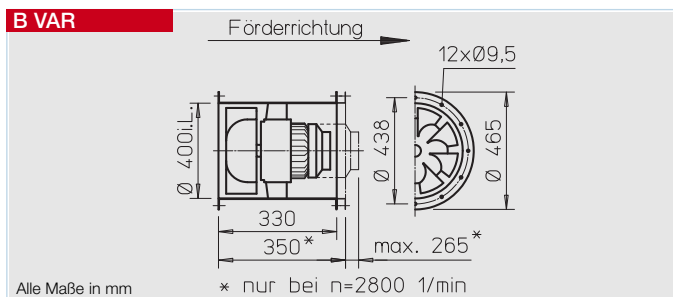


Zubehör Seite 146 ff.

* Typenanzuordnung siehe Tabelle, letzte Spalte

Type	Bestell-Nr.	Drehzahl min ⁻¹	Förderleistung freiblasend V m ³ /h	Motor-Nennleistg. (Abgabe) kW	Spannung V	Stromaufnahme A	Anschluß Schaltplan Nr.	max. Fördermitteltemp. ¹⁾ +°C	Gewicht netto ca. kg	Polumschalter aufputz		Schwingungsdämpfer ⁴⁾			
										Type	Bestell-Nr.	Type	Bestell-Nr.	Type	Bestell-Nr.
F300 Drehstrom, 50 Hz, Schutzart IP 54															
B VARD 355/4 F300	2305	1410	3700	0,55	400	1,27	776	40 ²⁾ / 300	24	—	—	SDD 1F	1942	SDZ 1F	1943
B VARD 355/2 F300	2306	2840	7625	2,20	400	5,48	776	40 ²⁾ / 300	34	—	—	SDD 1F	1942	SDZ 1F	1943
F300 Polumschaltbar, 2 Drehzahlen (Dahlander-Wicklung Y/YY), Drehstrom 50 Hz, Schutzart IP 54															
B VARD 355/4/2 F300	2307	1435/2890	3750/7545	0,65/2,5	400	1,66/5,18	471	40 ²⁾ / 300	43	PDA 12 ³⁾	5081	SDD 1F	1942	SDZ 1F	1943

¹⁾ Bei Lüftungsbetrieb / Entrauchung (einmalig 120 Min.). ²⁾ Höhere Fördermitteltemperaturen bei Dauerbetrieb (Lüftungseinsatz) auf Anfrage. ³⁾ Unterputz-Version siehe Produktseite Schalter. ⁴⁾ Bei Z-/P-Bauweise aufgrund des höheren Gesamtgewichtes Typenanzuordnung entsprechend Tabellen auf Seite 150.



- Gehäuse**
Rohr mit beidseitigem Flansch DIN 24155 Bl. 3. Aus verzinktem Stahlblech, fest eingesetztes Leitrad mit Innennabe zur Aufnahme des Flanschmotors.
Type 400/2 geschweißtes Gehäuse, feuerverzinkt.
- Lauftrad**
Optimiert für hohe Druck- und Volumenleistung.
Spezialentwicklung mit räumlich gekrümmten Schaufeln aus feuerverzinktem Stahl.
- Antrieb**
Direkt durch IEC-Drehstrommotor. Schutzart IP 55. Isolationsklasse H. Herausgeführte Kabel mit Schutzummantelung.
- Motorschutz**
Für wirksamen Motorschutz sind Motoren mittels bauseitigem Motorschutzschalter abzusichern. Dieser ist im Entrauchungsfall zu überbrücken.
- Einbau**
In jeder Lage möglich. Geeignet zur Aufstellung innerhalb und außerhalb des Brandraums.
- Elektrischer Anschluss**
Serienmäßiger Klemmenkasten in temperaturbeständiger Ausführung (Schutzart IP 54) außen am Rohr.
- Sicherheitshinweis**
Berührungsschutz für Lauftrad gemäß DIN EN ISO 13857 ist durch die Installation sicherzustellen.
- Geräuschwerte**
Siehe Angabe der Schalleistung über Kennlinienfeld. Die Bestimmung des niedrigeren Schalldruckwertes kann an Hand des Diagramms auf der Seite „Technische Hinweise“ erfolgen. Geräuschmissionen und Raumakustik siehe Seite 5.

Montagepaket MP-Z für zweistufige Z-Einheit
Zur Anordnung von zwei identischen Ventilatoren hintereinander, für höchste Druckziffern.
Lieferumfang: Verlängerungsrohre (2 St.) und Montagesatz.
Gewicht: 12 kg

MP-Z 400 Best.-Nr. 4905

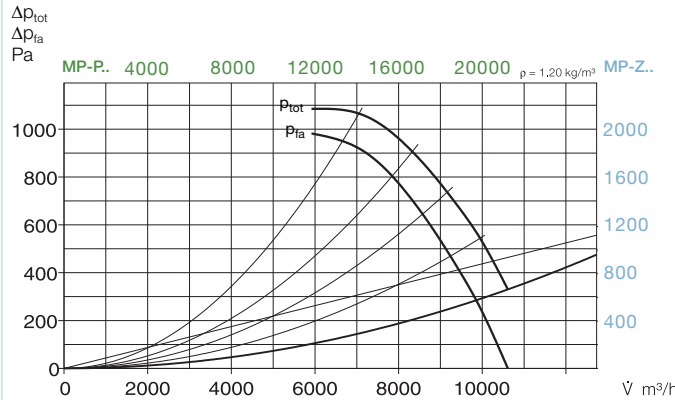
Montagepaket MP-P für parallele P-Einheit
Zur Anordnung von zwei identischen Ventilatoren nebeneinander, für höchste Fördermengen.
Lieferumfang: Verlängerungsrohre, Rohrverschlussklappen, Montageschienen (je 2 St.), Montagekonsolen (4 St.) und Montagesätze.
Gewicht: 35 kg

MP-P 400 Best.-Nr. 4889

B VAR 400/2

n=2800 1/min

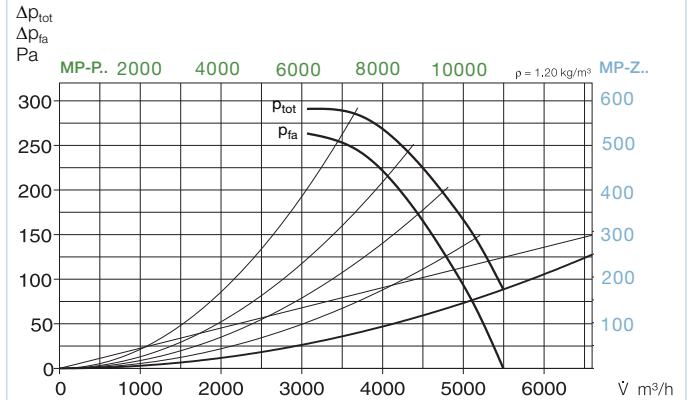
Frequenz	Hz	Ges.	125	250	500	1k	2k	4k	8k	
L _{WA}	Luftgeräusch	dB(A)	98	69	80	91	94	94	90	81
L _{PA,4m}	Luftgeräusch	dB(A)	78	49	60	71	74	74	70	61



B VAR 400/4

n=1450 1/min

Frequenz	Hz	Ges.	125	250	500	1k	2k	4k	8k	
L _{WA}	Luftgeräusch	dB(A)	83	59	72	77	79	77	70	60
L _{PA,4m}	Luftgeräusch	dB(A)	63	39	52	57	59	57	50	40



Zertifizierung

Geprüft nach DIN EN 12101-3: 2002-06. Zugelassen durch EG-Konformitätszertifikat 0036 CPD RG05 01. Klasse F300 – 300 °C /120 Min. Mit DIBt Anwendungszulassung Z-78.11-147.

Hinweise

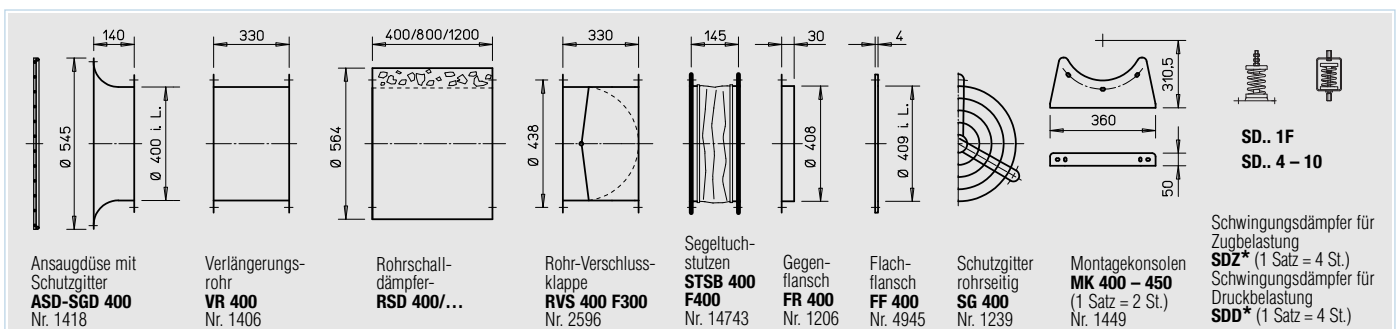
Techn. Beschreibung	74 ff.
Projektierungshinweise	3 ff.

Zubehör-Details

Montagezubehör	146 ff.
Schalldämpfer	151
Gaswarnanlagen, Schalt- und Regelungstechnik	152 ff.

Seite

Seite



Zubehör Seite 146 ff.

* Typenzuordnung siehe Tabelle, letzte Spalte

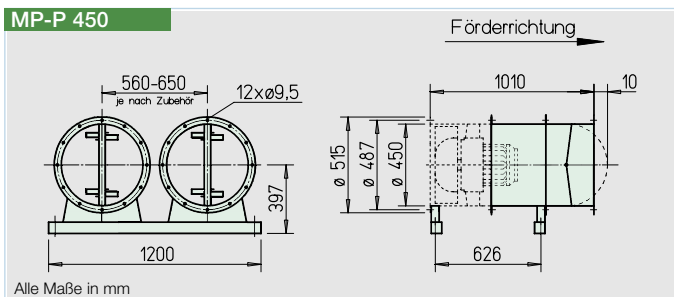
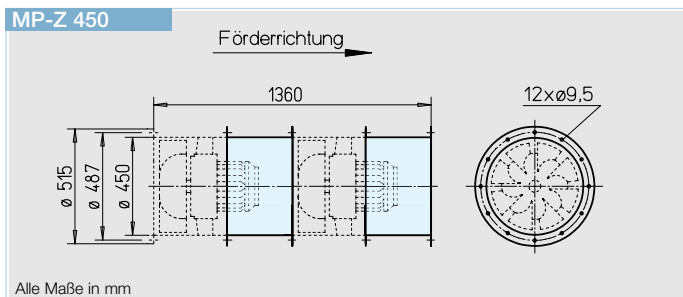
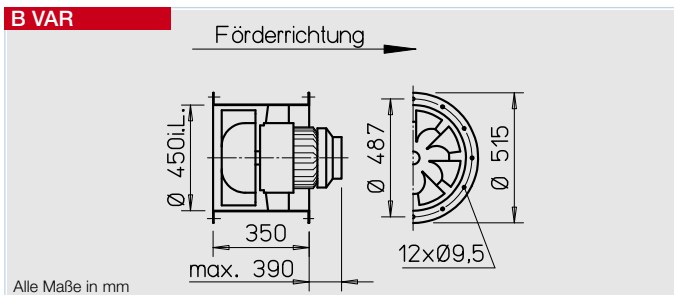
Type	Bestell-Nr.	Drehzahl	Förderleistung freiblasend	Motor-Nennleistg. (Abgabe)	Spannung	Stromaufnahme	Anschluß Schaltplan	max. Fördermitteltemp. ¹⁾	Gewicht netto	Polumschalter aufputz		Schwingungsdämpfer ⁴⁾			
										Type	Bestell-Nr.	Type	Bestell-Nr.	Type	Bestell-Nr.
F300 Drehstrom, 50 Hz, Schutzart IP 54															
B VARD 400/4 F300	2308	1410	5300	0,55	400	1,27	776	40 ²⁾ / 300	28	—	—	SDD 1F	1942	SDZ 1F	1943
B VARD 400/2 F300	2309	2870	11010	4,00	400	7,72	776	40 ²⁾ / 300	71	—	—	SDD 1F	1942	SDZ 4	1945
F300 Polumschaltbar, 2 Drehzahlen (Dahlander-Wicklung Y/YY), Drehstrom 50 Hz, Schutzart IP 54															
B VARD 400/4/2 F300	2310	1440/2890	5450/10900	1,1/4,4	400	2,79/8,59	471	40 ²⁾ / 300	76	PDA 12³⁾	5081	SDD 1F	1942	SDZ 4	1945

¹⁾ Bei Lüftungsbetrieb / Entrauchung (einmalig 120 Min.).

²⁾ Höhere Fördermitteltemperaturen bei Dauerbetrieb (Lüftungseinsatz) auf Anfrage.

³⁾ Unterputz-Version siehe Produktseite Schalter.

⁴⁾ Bei Z-/P-Bauweise aufgrund des höheren Gesamtgewichtes Typenzuordnung entsprechend Tabellen auf Seite 150.



Gehäuse

Rohr mit beidseitigem Flansch DIN 24155 Bl. 3. Schweißkonstruktion, feuerverzinkt. Eingeschweißtes Leitrad mit Innennabe zur Aufnahme des Flanschmotors, feuerverzinkt.

Lauftrad

Optimiert für hohe Druck- und Volumenleistung. Spezialentwicklung mit räumlich gekrümmten Schaufeln aus feuerverzinktem Stahl.

Antrieb

Direkt durch IEC-Drehstrommotor. Schutzart IP 55. Isolationsklasse H. Herausgeführte Kabel mit Schutzummantelung.

Motorschutz

Für wirksamen Motorschutz sind Motoren mittels bauseitigem Motorschutzschalter abzusichern. Dieser ist im Entrauchungsfall zu überbrücken.

Einbau

In jeder Lage möglich. Geeignet zur Aufstellung innerhalb und außerhalb des Brandraums.

Elektrischer Anschluss

Serienmäßiger Klemmenkasten in temperaturbeständiger Ausführung (Schutzart IP 54) außen am Rohr.

Sicherheitshinweis

Berührungsschutz für Lauftrad gemäß DIN EN ISO 13857 ist durch die Installation sicherzustellen.

Geräuschwerte

Siehe Angabe der Schalleistung über Kennlinienfeld. Die Bestimmung des niedrigeren Schalldruckwertes kann an Hand des Diagramms auf der Seite „Technische Hinweise“ erfolgen. Geräuschmissionen und Raumakustik siehe Seite 5.

Montagepaket MP-Z für zweistufige Z-Einheit

Zur Anordnung von zwei identischen Ventilatoren hintereinander, für höchste Druckziffern. Lieferumfang: Verlängerungsrohre (2 St.) und Montagesatz. Gewicht: 14 kg

MP-Z 450 Best.-Nr. 4906

Montagepaket MP-P für parallele P-Einheit

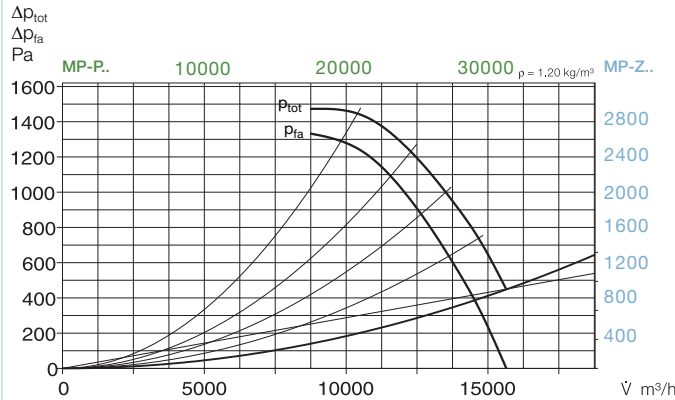
Zur Anordnung von zwei identischen Ventilatoren nebeneinander, für höchste Fördermengen. Lieferumfang: Verlängerungsrohre, Rohrverschlussklappen, Montageschienen (je 2 St.), Montagekonsolen (4 St.) und Montagesätze. Gewicht: 43 kg

MP-P 450 Best.-Nr. 4890

B VAR 450/2

n=2900 1/min

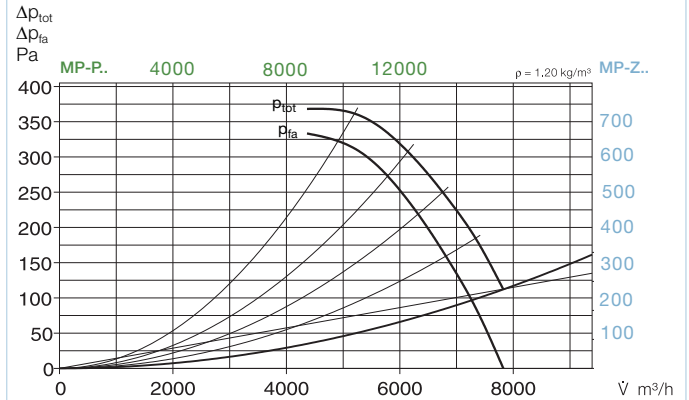
Frequenz	Hz	Ges.	125	250	500	1k	2k	4k	8k
L _{WA}	Luftgeräusch	dB(A)	103	73	84	95	98	94	85
L _{PA,4m}	Luftgeräusch	dB(A)	83	53	64	75	78	74	65



B VAR 450/4

n=1450 1/min

Frequenz	Hz	Ges.	125	250	500	1k	2k	4k	8k
L _{WA}	Luftgeräusch	dB(A)	87	62	76	81	83	80	74
L _{PA,4m}	Luftgeräusch	dB(A)	67	42	56	61	63	60	54



Zertifizierung

Geprüft nach DIN EN 12101-3: 2002-06. Zugelassen durch EG-Konformitätszertifikat 0036 CPD RG05 01. Klasse F300 – 300 °C /120 Min. Mit DIBt Anwendungszulassung Z-78.11-147.

Hinweise	Seite
Techn. Beschreibung	74 ff.
Projektierungshinweise	3 ff.
Zubehör-Details	Seite
Montagezubehör	146 ff.
Schalldämpfer	151
Gaswarnanlagen, Schalt- und Regelungstechnik	152 ff.

Ansaugdüse mit Schutzgitter ASD-SGD 450 Nr. 1419
Verlängerungsrohr VR 450 Nr. 1407
Rohrschalldämpfer-RSD 450/...
Rohr-Verschlussklappe RVS 450 F300 Nr. 2597
Segelstutzen STSB 450 F400 Nr. 14742
Gegenflansch FR 450 Nr. 1207
Flachflansch FF 450 Nr. 4946
Schutzgitter rohrrseitig SG 450 Nr. 1240
Montagekonsolen MK 400 – 450 (1 Satz = 2 St.) Nr. 1449
SD.. 1F
SD.. 4 – 10
 Schwingungsdämpfer für Zugbelastung
SDZ* (1 Satz = 4 St.)
 Schwingungsdämpfer für Druckbelastung
SDD* (1 Satz = 4 St.)

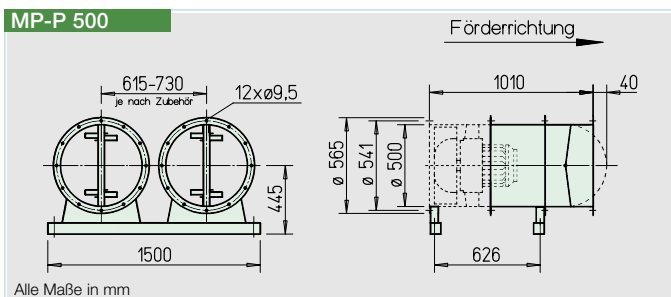
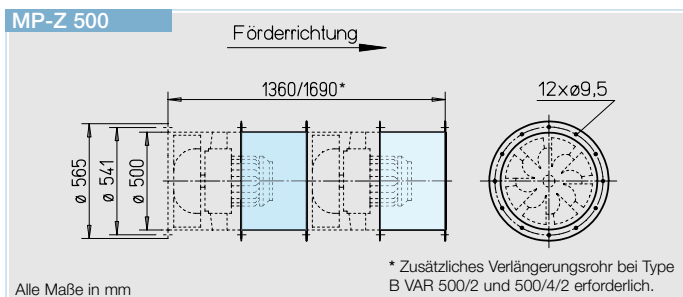
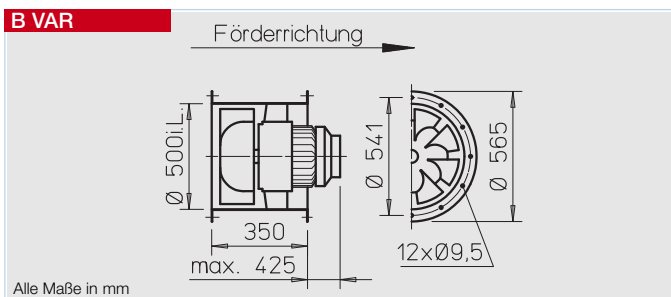
Zubehör Seite 146 ff.

* Typenanzuordnung siehe Tabelle, letzte Spalte

Type	Bestell-Nr.	Drehzahl min ⁻¹	Förderleistung freiblasend V m ³ /h	Motor-Nennleistg. (Abgabe) kW	Spannung V	Stromaufnahme A	Anschluß Schaltplan Nr.	max. Fördermitteltemp. ¹⁾ +°C	Gewicht netto ca. kg	Polumschalter aufputz		Schwingungsdämpfer ³⁾			
										Type	Bestell-Nr.	Type	Bestell-Nr.	Type	Bestell-Nr.
F300 Drehstrom, 50 Hz, Schutzart IP 54															
B VARD 450/4 F300	2311	1440	7600	1,1	400	2,4	776	40 ²⁾ / 300	58	—	—	SDD 1F	1942	SDZ 1F	1943
B VARD 450/2 F300	2312	2910	15805	7,5	400	14,1	776	40 ²⁾ / 300	102	—	—	SDD 4	1944	SDZ 4	1945
F300 Polumschaltbar, 2 Drehzahlen (Dahlander-Wicklung Y/YY), Drehstrom 50 Hz, Schutzart IP 54															
B VARD 450/4/2 F300	2313	1470/2930	7815/15765	2,0/8,0	400	4,83/15,3	471	40 ²⁾ / 300	106	PDA 25	5060	SDD 4	1944	SDZ 4	1945

¹⁾ Bei Lüftungsbetrieb / Entrauchung (einmalig 120 Min.) ²⁾ Höhere Fördermitteltemperaturen bei Dauerbetrieb (Lüftungseinsatz) auf Anfrage.

³⁾ Bei Z-/P-Bauweise aufgrund des höheren Gesamtgewichtes Typenanzuordnung entsprechend Tabellen auf Seite 150.



- Gehäuse**
Rohr mit beidseitigem Flansch DIN 24155 Bl. 3. Schweißkonstruktion, feuerverzinkt. Eingeschweißtes Leitrad mit Innennabe zur Aufnahme des Flanschmotors, feuerverzinkt.
- Lauftrad**
Optimiert für hohe Druck- und Volumenleistung. Spezialentwicklung mit räumlich gekrümmten Schaufeln aus feuerverz. Stahl.
- Antrieb**
Direkt durch IEC-Drehstrommotor. Schutzart IP 55. Isolationsklasse H. Herausgeführte Kabel mit Schutzummantelung.
- Motorschutz**
Für wirksamen Motorschutz sind Motoren mittels bauseitigem Motorschutzschalter abzusichern. Dieser ist im Entrauchungsfall zu überbrücken.
- Einbau**
In jeder Lage möglich. Geeignet zur Aufstellung innerhalb und außerhalb des Brandraums.
- Elektrischer Anschluss**
Serienmäßiger Klemmenkasten in temperaturbeständiger Ausführung (Schutzart IP 54) außen am Rohr.
- Sicherheitshinweis**
Berührungsschutz für Lauftrad gemäß DIN EN ISO 13857 ist sicherzustellen.
- Geräuschwerte**
Siehe Angabe der Schalleistung über Kennlinienfeld. Die Bestimmung des niedrigeren Schalldruckwertes kann an Hand des Diagramms auf der Seite „Technische Hinweise“ erfolgen. Geräuschimmissionen und Raumakustik siehe Seite 5.

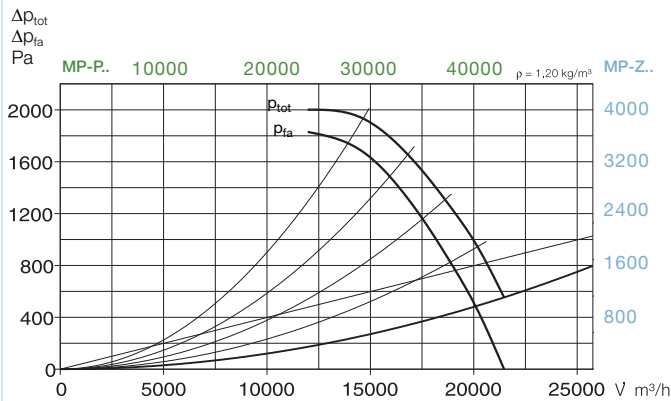
- Montagepaket MP-Z für zweistufige Z-Einheit**
Zur Anordnung von zwei identischen Ventilatoren hintereinander, für höchste Druckziffern.
Lieferumfang: Verlängerungsrohre (2 St.) und Montagesatz.
Gewicht: 15 kg
MP-Z 500 Best.-Nr. 4907
Zusätzliches Verlängerungsrohr bei Type B VAR 500/2 und 500/4/2 erforderlich.
VR 500 Best.-Nr. 1408

- Montagepaket MP-P für parallele P-Einheit**
Zur Anordnung von zwei identischen Ventilatoren nebeneinander, für höchste Fördermengen.
Lieferumfang: Verlängerungsrohre, Rohrverschlussklappen, Montageschienen (je 2 St.), Montagekonsolen (4 St.) und Montagesätze.
Gewicht: 55 kg
MP-P 500 Best.-Nr. 4891

B VAR 500/2

n=2900 1/min

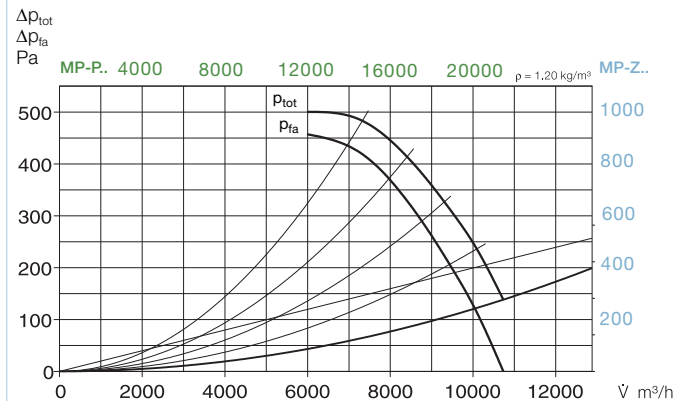
Frequenz	Hz	Ges.	125	250	500	1k	2k	4k	8k
L _{WA}	Luftgeräusch	dB(A)	106	76	87	99	101	97	89
L _{PA,4m}	Luftgeräusch	dB(A)	86	56	67	79	81	77	69



B VAR 500/4

n=1450 1/min

Frequenz	Hz	Ges.	125	250	500	1k	2k	4k	8k
L _{WA}	Luftgeräusch	dB(A)	90	66	79	84	86	84	77
L _{PA,4m}	Luftgeräusch	dB(A)	70	46	59	64	66	64	57



Zertifizierung

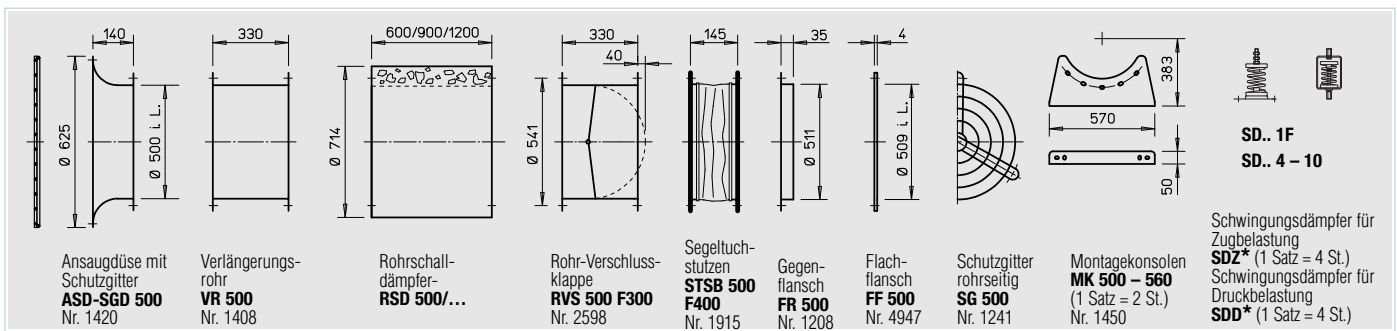
Geprüft nach DIN EN 12101-3: 2002-06. Zugelassen durch EG-Konformitätszertifikat 0036 CPD RG05 01. Klasse F300 – 300 °C /120 Min. Mit DIBt Anwendungszulassung Z-78.11-147.

Hinweise

Techn. Beschreibung	74 ff.
Projektierungshinweise	3 ff.

Zubehör-Details

Montagezubehör	146 ff.
Schalldämpfer	151
Gaswarnanlagen, Schalt- und Regelungstechnik	152 ff.



Zubehör Seite 146 ff.

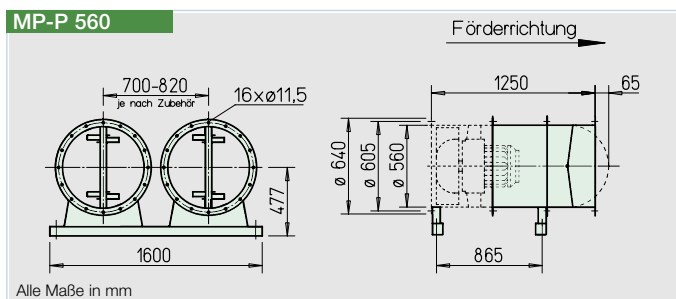
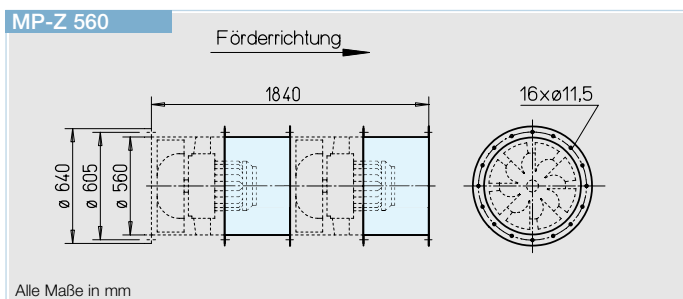
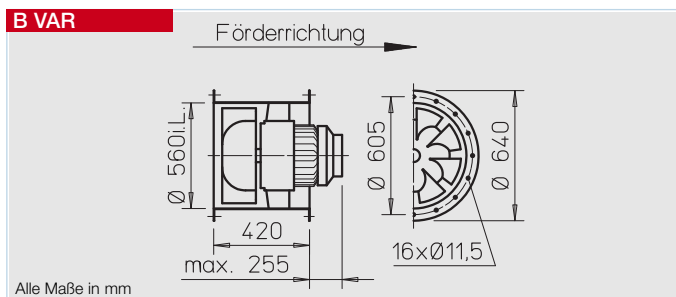
* Typenzuordnung siehe Tabelle, letzte Spalte

Type	Bestell-Nr.	Drehzahl min ⁻¹	Förderleistung freiblasend V m ³ /h	Motor-Nennleistg. (Abgabe) kW	Spannung V	Stromaufnahme A	Anschluß Schaltplan Nr.	max. Fördermitteltemp. ¹⁾ °C	Gewicht netto ca. kg	Polumschalter aufputz		Schwingungsdämpfer ⁴⁾			
										Type	Bestell-Nr.	Type	Bestell-Nr.	Type	Bestell-Nr.
F300 Drehstrom, 50 Hz, Schutzart IP 54															
B VAR 500/4 F300	2322	1440	10510	1,5	400	3,26	776	40 ²⁾ / 300	76	—	—	SDD 4	1944	SDZ 1F	1943
B VAR 500/2 F300	2296	2940	21760	15,0	400	27,6	776	40 ²⁾ / 300	168	—	—	SDD 5	1924	SDZ 5	1925
F300 Polumschaltbar, 2 Drehzahlen (Dahlander-Wicklung Y/YY), Drehstrom 50 Hz, Schutzart IP 54															
B VAR 500/8/4 F300	2323	700/1430	4960/10430	0,55/2,2	400	2,0/4,84	471	40 ²⁾ / 300	84	PDA 12 ³⁾	5081	SDD 4	1944	SDZ 1F	1943
B VAR 500/4/2 F300	2299	1470/2950	10840/21760	4,0/16,0	400	9,75/30,5	471	40 ²⁾ / 300	191	PDA 12 ³⁾	5081	SDD 5	1924	SDZ 5	1925
F400 Drehstrom, 50 Hz, Schutzart IP 54															
B VAR 500/4 F400	2404	1440	10510	1,5	400	3,26	776	40 ²⁾ / 400	76	—	—	SDD 4	1944	SDZ 1F	1943
F400 Polumschaltbar, 2 Drehzahlen (Dahlander-Wicklung Y/YY), Drehstrom 50 Hz, Schutzart IP 54															
B VAR 500/8/4 F400	2405	700/1430	4960/10430	0,55/2,2	400	2,0/4,84	471	40 ²⁾ / 400	84	PDA 12 ³⁾	5081	SDD 4	1944	SDZ 1F	1943

¹⁾ Bei Lüftungsbetrieb / Entrauchung (einmalig 120 Min. bei 300 °C bzw. 120 Min. bei 400 °C).

²⁾ Höhere Fördermitteltemperaturen bei Dauerbetrieb (Lüftungseinsatz) auf Anfrage.

³⁾ Unterputz-Version siehe Produktseite Schalter. ⁴⁾ Bei Z-/P-Bauweise aufgrund des höheren Gesamtgewichtes Typenzuordnung entsprechend Tabellen auf Seite 150.



- Gehäuse**
Rohr mit beidseitigem Flansch DIN 24155 Bl. 3. Schweißkonstruktion, feuerverzinkt. Eingeschweißtes Leitrad mit Innennabe zur Aufnahme des Flanschmotors, feuerverzinkt.
- Lauftrad**
Optimiert für hohe Druck- und Volumenleistung. Spezialentwicklung mit räumlich gekrümmten Schaufeln aus feuerverzinktem Stahl.
- Antrieb**
Direkt durch IEC-Drehstrommotor. Schutzart IP 55. Isolationsklasse H. Herausgeführte Kabel mit Schutzummantelung.
- Motorschutz**
Für wirksamen Motorschutz sind Motoren mittels bauseitigem Motorschutzschalter abzusichern. Dieser ist im Entrauchungsfall zu überbrücken.
- Einbau**
In jeder Lage möglich. Geeignet zur Aufstellung innerhalb und außerhalb des Brandraums.
- Elektrischer Anschluss**
Serienmäßiger Klemmenkasten in temperaturbeständiger Ausführung (Schutzart IP 54) außen am Rohr.
- Sicherheitshinweis**
Berührungsschutz für Lauftrad gemäß DIN EN ISO 13857 ist durch die Installation sicherzustellen.
- Geräuschwerte**
Siehe Angabe der Schalleistung über Kennlinienfeld. Die Bestimmung des niedrigeren Schalldruckwertes kann an Hand des Diagramms auf der Seite „Technische Hinweise“ erfolgen. Geräuschmissionen und Raumakustik siehe Seite 5.

Montagepaket MP-Z für zweistufige Z-Einheit
Zur Anordnung von zwei identischen Ventilatoren hintereinander, für höchste Druckziffern.
Lieferumfang: Verlängerungsrohre (2 St.) und Montagesatz.
Gewicht: 32 kg

MP-Z 560 Best.-Nr. 4908

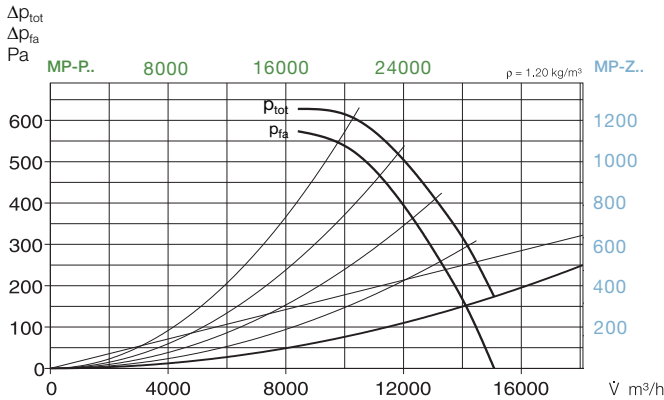
Montagepaket MP-P für parallele P-Einheit
Zur Anordnung von zwei identischen Ventilatoren nebeneinander, für höchste Fördermengen.
Lieferumfang: Verlängerungsrohre, Rohrverschlussklappen, Montageschienen (je 2 St.), Montagekonsolen (4 St.) und Montagesätze.
Gewicht: 82 kg

MP-P 560 Best.-Nr. 4892

B VAR 560/4

n=1450 1/min

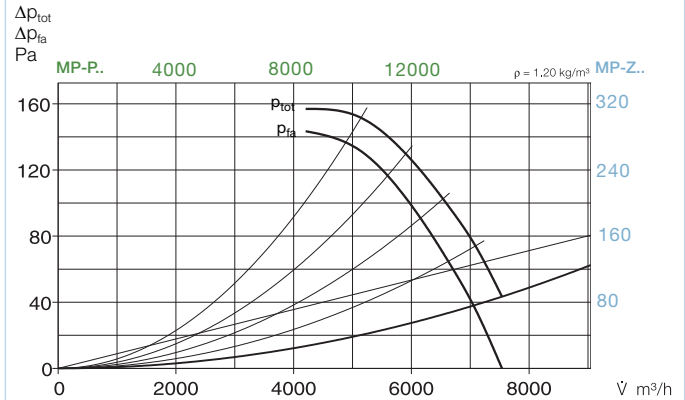
Frequenz	Hz	Ges.	125	250	500	1k	2k	4k	8k	
L _{WA}	Luftgeräusch	dB(A)	93	69	83	87	90	87	80	70
L _{PA,4m}	Luftgeräusch	dB(A)	73	49	63	67	70	67	60	50



B VAR 560/8

n=725 1/min

Frequenz	Hz	Ges.	125	250	500	1k	2k	4k	8k	
L _{WA}	Luftgeräusch	dB(A)	83	67	72	78	79	75	67	58
L _{PA,4m}	Luftgeräusch	dB(A)	63	47	52	58	59	55	47	38



Zertifizierung

Geprüft nach DIN EN 12101-3: 2002-06. Zugelassen durch EG-Konformitätszertifikat 0036 CPD RG05 01. Klasse F300 – 300 °C /120 Min. Mit DIBt Anwendungszulassung Z-78.11-147.

Hinweise

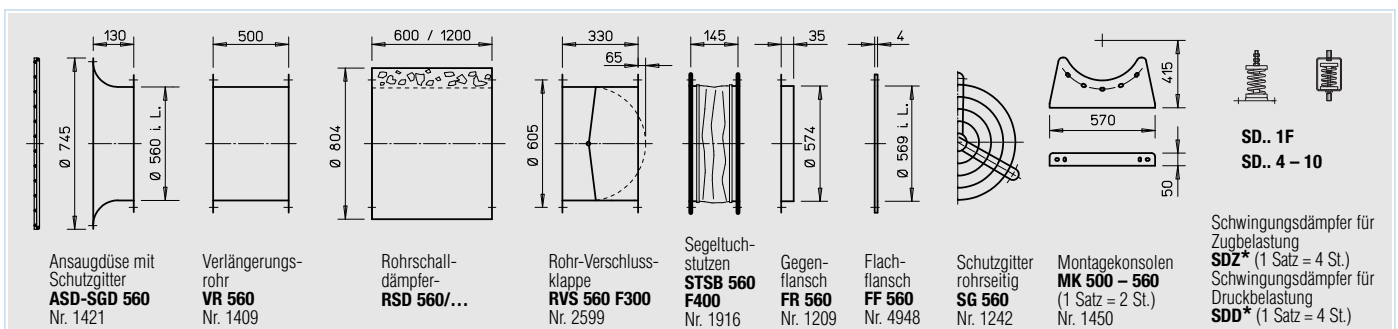
Techn. Beschreibung 74 ff.
Projektierungshinweise 3 ff.

Zubehör-Details

Montagezubehör 146 ff.
Schalldämpfer 151
Gaswarnanlagen, Schalt- und Regelungstechnik 152 ff.

Seite

Seite



Zubehör Seite 146 ff.

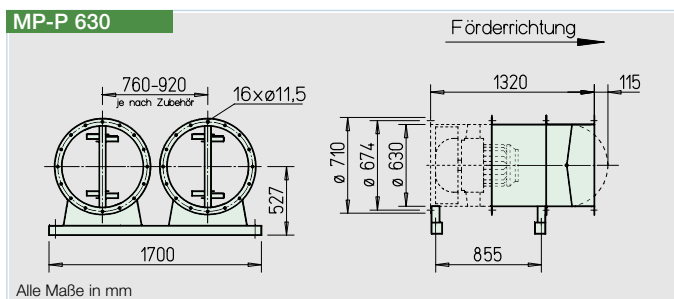
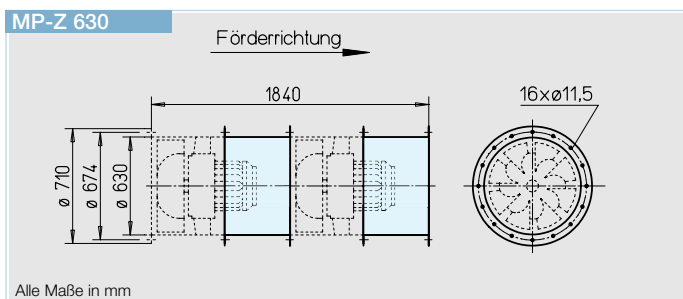
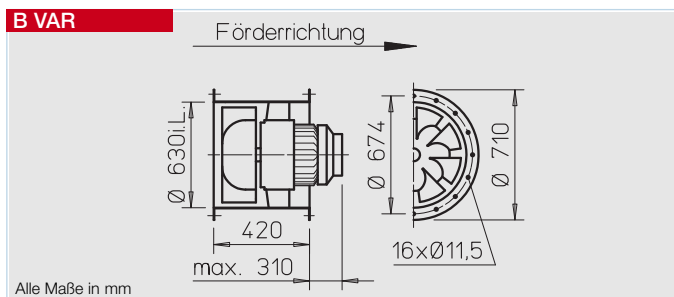
* Typenzuordnung siehe Tabelle, letzte Spalte

Type	Bestell-Nr.	Drehzahl	Förderleistung freiblasend	Motor-Nennleistg. (Abgabe)	Spannung	Stromaufnahme	Anschluß Schaltplan	max. Fördermitteltemp. ¹⁾	Gewicht netto	Polumschalter aufputz		Schwingungsdämpfer ⁴⁾			
										Type	Bestell-Nr.	Type	Bestell-Nr.	Type	Bestell-Nr.
F300 Drehstrom, 50 Hz, Schutzart IP 54		min ⁻¹	V m ³ /h	kW	V	A	Nr.	+°C	ca. kg						
B VAR 560/4 F300	2330	1420	14710	3,0	400	6,17	776	40 ²⁾ / 300	106	—	—	SDD 4	1944	SDZ 4	1945
F300 Polumschaltbar, 2 Drehzahlen (Dahlander-Wicklung Y/YY), Drehstrom 50 Hz, Schutzart IP 54															
B VAR 560/8/4 F300	2331	690/1410	7380/14970	0,7/2,8	400	2,41/6,01	471	40 ²⁾ / 300	106	PDA 12³⁾	5081	SDD 4	1944	SDZ 4	1945
F400 Drehstrom, 50 Hz, Schutzart IP 54															
B VAR 560/4 F400	2412	1420	14710	3,0	400	6,17	776	40 ²⁾ / 400	106	—	—	SDD 4	1944	SDZ 4	1945
F400 Polumschaltbar, 2 Drehzahlen (Dahlander-Wicklung Y/YY), Drehstrom 50 Hz, Schutzart IP 54															
B VAR 560/8/4 F400	2413	690/1410	7380/14970	0,7/2,8	400	2,41/6,01	471	40 ²⁾ / 400	106	PDA 12³⁾	5081	SDD 4	1944	SDZ 4	1945

¹⁾ Bei Lüftungsbetrieb / Entrauchung (einmalig 120 Min. bei 300 °C bzw. 120 Min. bei 400 °C).

²⁾ Höhere Fördermitteltemperaturen bei Dauerbetrieb (Lüftungseinsatz) auf Anfrage.

³⁾ Unterputz-Version siehe Produktseite Schalter. ⁴⁾ Bei Z-/P-Bauweise aufgrund des höheren Gesamtgewichtes Typenzuordnung entsprechend Tabellen auf Seite 150.



- Gehäuse**
Rohr mit beidseitigem Flansch DIN 24155 Bl. 3. Schweißkonstruktion, feuerverzinkt. Eingeschweißtes Leitrad mit Innennabe zur Aufnahme des Flanschmotors, feuerverzinkt.
- Lauftrad**
Optimiert für hohe Druck- und Volumenleistung. Spezialentwicklung mit räumlich gekrümmten Schaufeln aus feuerverzinktem Stahl.
- Antrieb**
Direkt durch IEC-Drehstrommotor. Schutzart IP 55. Isolationsklasse H. Herausgeführte Kabel mit Schutzummantelung.
- Motorschutz**
Für wirksamen Motorschutz sind Motoren mittels bauseitigem Motorschutzschalter abzusichern. Dieser ist im Entrauchungsfall zu überbrücken.
- Einbau**
In jeder Lage möglich. Geeignet zur Aufstellung innerhalb und außerhalb des Brandraums.
- Elektrischer Anschluss**
Serienmäßiger Klemmenkasten in temperaturbeständiger Ausführung (Schutzart IP 54) außen am Rohr.
- Sicherheitshinweis**
Berührungsschutz für Lauftrad gemäß DIN EN ISO 13857 ist durch die Installation sicherzustellen.
- Geräuschwerte**
Siehe Angabe der Schalleistung über Kennlinienfeld. Die Bestimmung des niedrigeren Schalldruckwertes kann an Hand des Diagramms auf der Seite „Technische Hinweise“ erfolgen. Geräuschmissionen und Raumakustik siehe Seite 5.

- Montagepaket MP-Z für zweistufige Z-Einheit**
Zur Anordnung von zwei identischen Ventilatoren hintereinander, für höchste Druckziffern. Lieferumfang: Verlängerungsrohre (2 St.) und Montagesatz. Gewicht: 36 kg

MP-Z 630 Best.-Nr. 4909

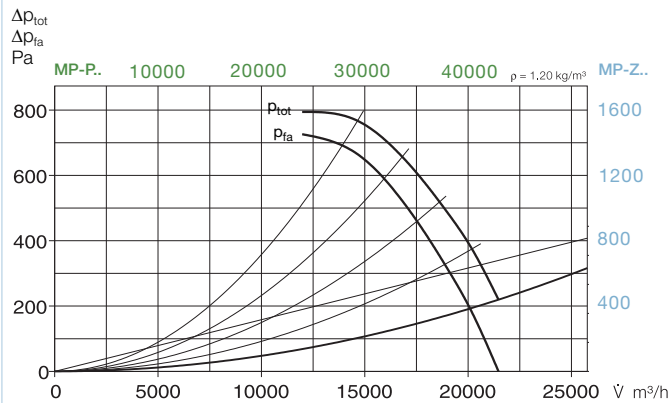
- Montagepaket MP-P für parallele P-Einheit**
Zur Anordnung von zwei identischen Ventilatoren nebeneinander, für höchste Fördermengen. Lieferumfang: Verlängerungsrohre, Rohrverschlussklappen, Montageschienen (je 2 St.), Montagekonsolen (4 St.) und Montagesätze. Gewicht: 110 kg

MP-P 630 Best.-Nr. 4893

B VAR 630/4

n=1450 1/min

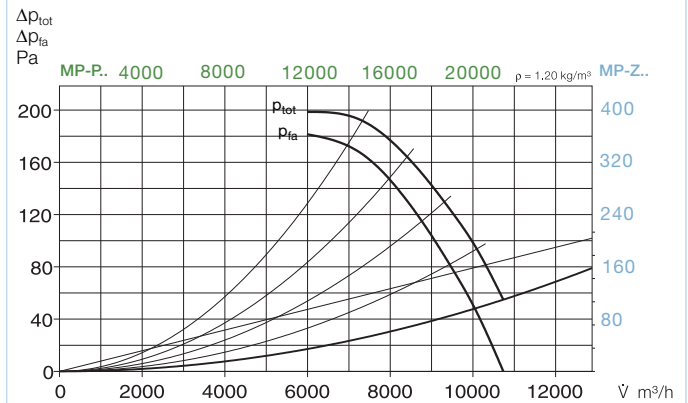
Frequenz	Hz	Ges.	125	250	500	1k	2k	4k	8k	
L _{WA}	Luftgeräusch	dB(A)	97	73	89	91	93	91	84	74
L _{PA,4m}	Luftgeräusch	dB(A)	77	53	69	71	73	71	64	54



B VAR 630/8

n=725 1/min

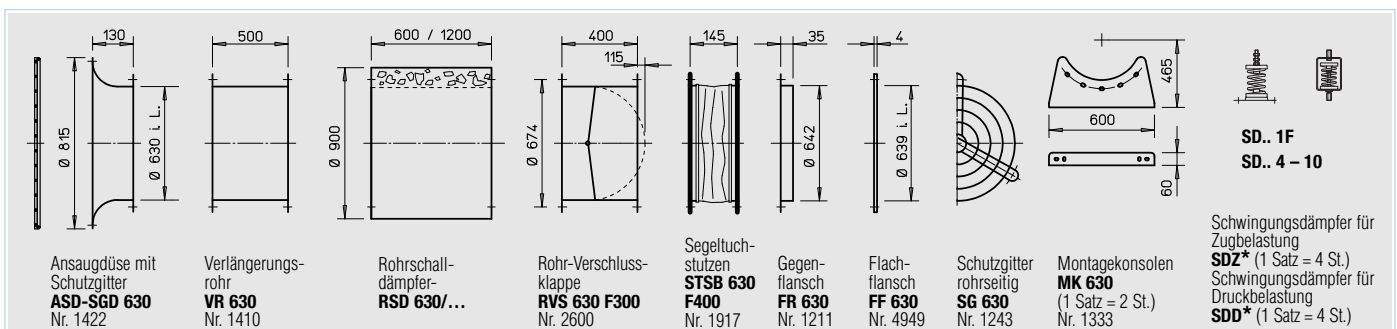
Frequenz	Hz	Ges.	125	250	500	1k	2k	4k	8k	
L _{WA}	Luftgeräusch	dB(A)	87	70	76	82	83	78	70	62
L _{PA,4m}	Luftgeräusch	dB(A)	67	50	56	62	63	58	50	42



Zertifizierung

Geprüft nach DIN EN 12101-3: 2002-06. Zugelassen durch EG-Konformitätszertifikat 0036 CPD RG05 01. Klasse F300 – 300 °C /120 Min. Mit DIBt Anwendungszulassung Z-78.11-147.

Hinweise	Seite
Techn. Beschreibung	74 ff.
Projektierungshinweise	3 ff.
Zubehör-Details	Seite
Montagezubehör	146 ff.
Schalldämpfer	151
Gaswarnanlagen, Schalt- und Regelungstechnik	152 ff.



Zubehör Seite 146 ff.

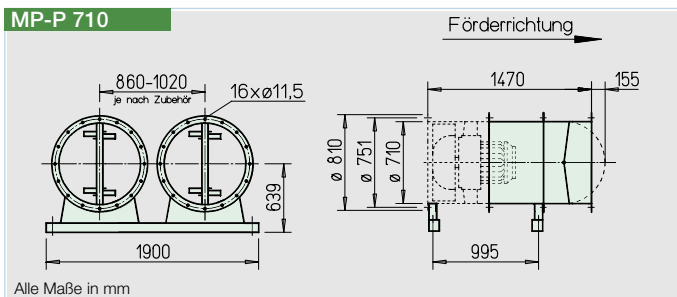
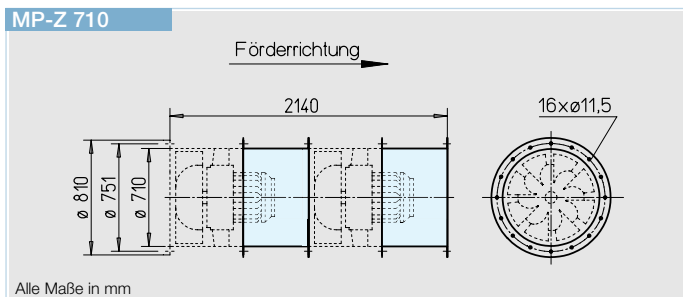
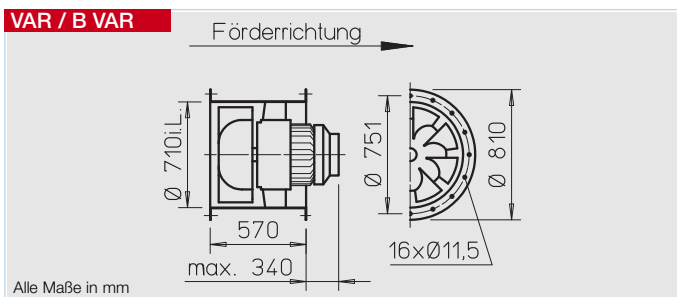
* Typenzuordnung siehe Tabelle, letzte Spalte

Type	Bestell-Nr.	Drehzahl min ⁻¹	Förderleistung freiblasend V m ³ /h	Motor-Nennleistg. (Abgabe) kW	Spannung V	Stromaufnahme A	Anschluß Schaltplan Nr.	max. Fördermitteltemp. ¹⁾ +°C	Gewicht netto ca. kg	Polumschalter aufputz		Schwingungsdämpfer ⁴⁾	
										Type	Bestell-Nr.	Type	Bestell-Nr.
F300 Drehstrom, 50 Hz, Schutzart IP 54													
B VAR 630/4 F300	2341	1460	21460	5,5	400	10,5	776	40 ²⁾ / 300	150	—	—	SDD 5 1924	SDZ 5 1925
F300 Polumschaltbar, 2 Drehzahlen (Dahlander-Wicklung Y/YY), Drehstrom 50 Hz, Schutzart IP 54													
B VAR 630/8/4 F300	2342	725/1430	10660/21460	1,8/7,2	400	4,64/14,4	471	40 ²⁾ / 300	167	PDA 12 ³⁾	5081	SDD 5 1924	SDZ 5 1925
F400 Drehstrom, 50 Hz, Schutzart IP 54													
B VAR 630/4 F400	2423	1460	21460	5,5	400	10,5	776	40 ²⁾ / 400	150	—	—	SDD 5 1924	SDZ 5 1925
F400 Polumschaltbar, 2 Drehzahlen (Dahlander-Wicklung Y/YY), Drehstrom 50 Hz, Schutzart IP 54													
B VAR 630/8/4 F400	2424	725/1430	10660/21460	1,8/7,2	400	4,64/14,4	471	40 ²⁾ / 400	167	PDA 12 ³⁾	5081	SDD 5 1924	SDZ 5 1925

¹⁾ Bei Lüftungsbetrieb / Entrauchung (einmalig 120 Min. bei 300 °C bzw. 120 Min. bei 400 °C).

²⁾ Höhere Fördermitteltemperaturen bei Dauerbetrieb (Lüftungseinsatz) auf Anfrage.

³⁾ Unterputz-Version siehe Produktseite Schalter. ⁴⁾ Bei Z-/P-Bauweise aufgrund des höheren Gesamtgewichtes Typenzuordnung entsprechend Tabellen auf Seite 150.



Gehäuse

Rohr mit beidseitigem Flansch DIN 24155 Bl. 3. Schweißkonstruktion, feuerverzinkt. Eingeschweißtes Leitrad mit Innennabe zur Aufnahme des Flanschmotors, feuerverzinkt.

Laufrad

Optimiert für hohe Druck- und Volumenleistung. Spezialentwicklung mit räumlich gekrümmten Schaufeln aus feuerverzinktem Stahl.

Antrieb

Direkt durch IEC-Drehstrommotor.

Baureihe VAR

Geschlossene Bauart IP 54. Auf Wunsch mit Kondenswasserbohrungen, hierfür Angabe der Einbauweise bei Bestellung erforderlich.

Baureihe B VAR

Schutzart IP 55. Isolationsklasse H. Herausgeführte Kabel mit Schutzummantelung.

Motorschutz

Baureihe VAR

Alle Typen (ex-geschützte und polumschaltbare Modelle ausgenommen) sind mit Thermokontakten bzw. Kaltleitern ausgerüstet. Für wirksamen Motorschutz sind diese mit Motorvollschutzgerät (siehe Typentabelle) zu verdrahten.

Motoren ohne Thermokontakte sind mittels bauseitigem Motorschutzschalter abzusichern.

Baureihe B VAR

Für wirksamen Motorschutz sind Motoren mittels bauseitigem Motorschutzschalter abzusichern. Dieser ist im Entrauchungsfall zu überbrücken.

Einbau

In jeder Lage möglich.

Baureihe VAR

Einsatzabhängig evtl. Kondenswasserbohrungen beachten.

Baureihe B VAR

Geeignet zur Aufstellung innerhalb und außerhalb des Brandraums.

Elektrischer Anschluss

Serienmäßiger Klemmenkasten (Schutzart IP 55) aus Kunststoff (Baureihe VAR) bzw. in temperaturbeständiger Ausführung (Baureihe B VAR), außen am Rohr.

Sicherheitshinweis B VAR

Berührungsschutz für Laufrad gemäß DIN EN ISO 13857 ist durch die Installation sicherzustellen.

Montagepaket MP-Z für zweistufige Z-Einheit

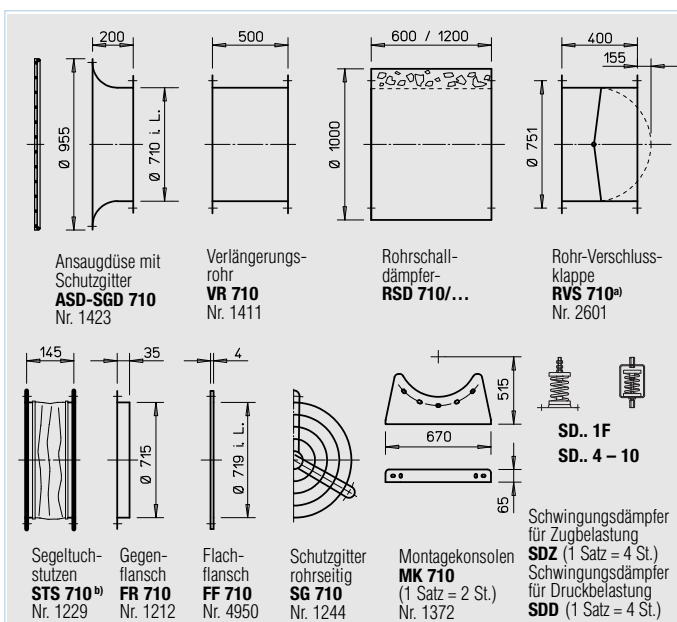
Zur Anordnung von zwei identischen Ventilatoren hintereinander, für höchste Druckziffern. Lieferumfang: Verlängerungsrohre (2 St.) und Montagesatz. Gewicht: 43 kg

MP-Z 710 Best.-Nr. 4910

Montagepaket MP-P für parallele P-Einheit

Zur Anordnung von zwei identischen Ventilatoren nebeneinander, für höchste Fördermengen. Lieferumfang: Verlängerungsrohre, Rohrverschlussklappen, Montageschienen (je 2 St.), Montagekonsolen (4 St.) und Montagesätze. Gewicht: 145 kg

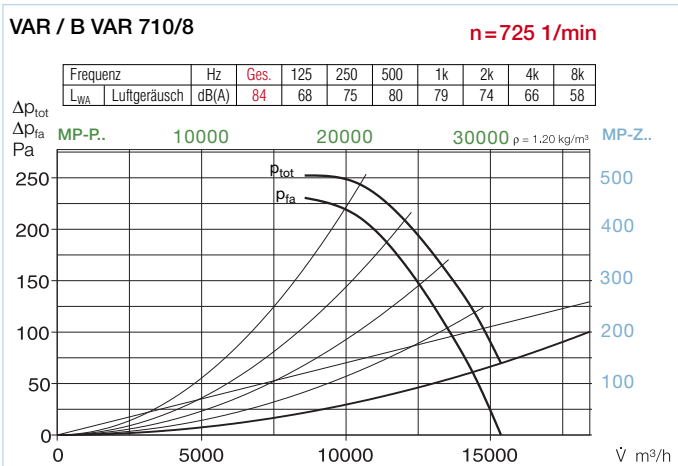
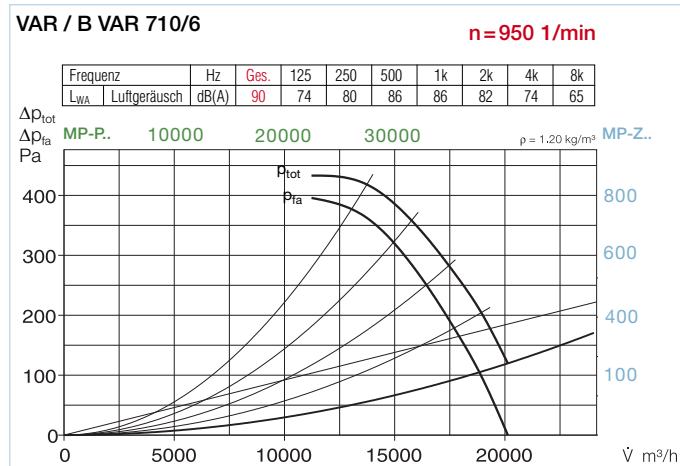
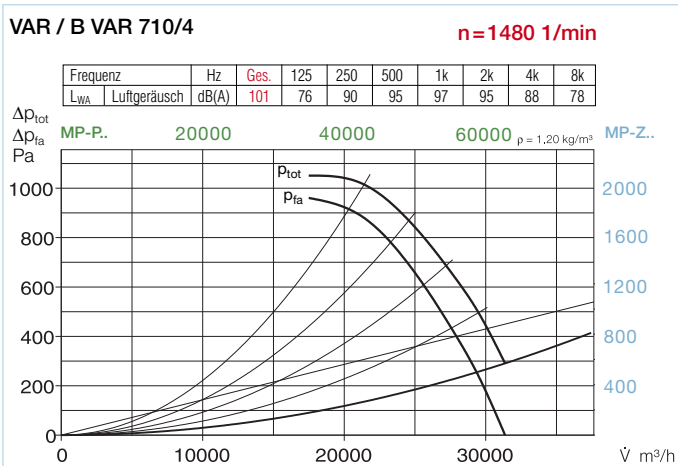
MP-P 710 Best.-Nr. 4894



a) Verschlussklappe, motorbetätigt, für Lüftungsbetrieb, siehe Helios Hauptkatalog

b) Type für B VAR: STSB 710 F400, Nr. 1918

Zubehör Seite 146 ff.



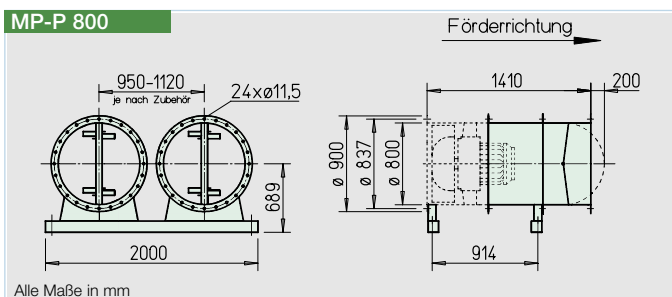
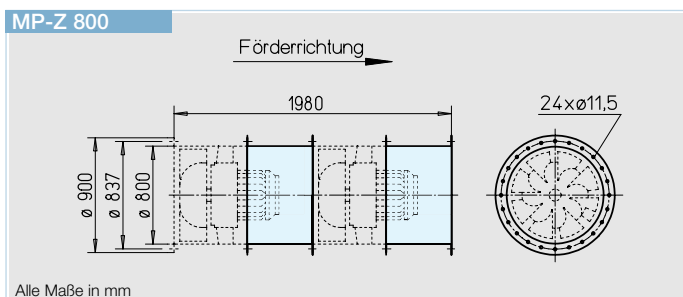
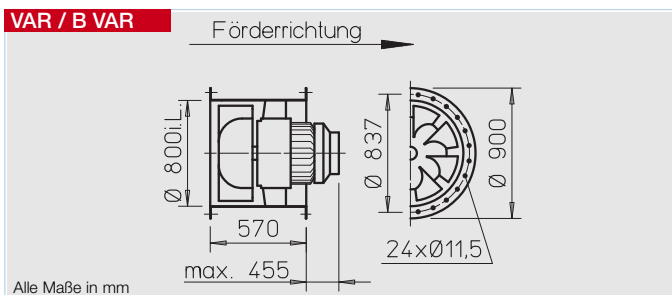
Zertifizierung Baureihe B VAR
Geprüft nach DIN EN 12101-3: 2002-06. Zugelassen durch EG-Konformitätszertifikat 0036 CPD RG05 01.
Klasse F300 – 300 °C /120 Min. Mit DIBt Anwendungszulassung Z-78.11-147.

Hinweise	Seite
Techn. Beschreibung	74 ff.
Projektierungshinweise	3 ff.
Zubehör-Details	Seite
Montagezubehör	146 ff.
Schalldämpfer	151
Gaswarnanlagen, Schalt- und Regelungstechnik	152 ff.

Geräuschwerte
Siehe Angabe der Schalleistung über Kennlinienfeld. Die Bestimmung des niedrigeren Schalldruckwertes kann an Hand des Diagramms auf der Seite „Technische Hinweise“ erfolgen. Geräuschimmissionen und Raumakustik siehe Seite 5.

Type	Bestell-Nr.	Drehzahl min ⁻¹	Förderleistung freiblasend V m ³ /h	Motor-Nennleistg. (Abgabe) kW	Spannung V	Stromaufnahme bei Nennspannung A	Anschluß bei Regelung A	Anschluß Schaltplan Nr.	max. Fördermitteltemp. bei Nennspannung +°C	Gewicht netto ⁶⁾ +°C ca. kg	Frequenzumrichter Drehzahlsteller 5-stufig Type Bestell-Nr.	Motorvollschutzgerät für Anschluß der eingebauten Thermokontakte Type Bestell-Nr.
40° Drehstrom, 50 Hz, Schutzart IP 54												
VAR 710/4	6723	1450	31050	11,0	400	21,6/12,6	—	776	60	280,0	FU-CS 22²⁾ 5470	MSA³⁾ 1289
40° Polumschaltbar, 2 Drehzahlen (Dahlander Wicklung Y/YY), Drehstrom, 50 Hz, Schutzart IP 54											Polumschalter	
VAR 710/8/4	6794	730/1470	15470/31160	3,00/11,00	400	8,90/24,0	—	471	60	230,0	PDA 25 5060	—
40° Explosionsgeschützt, E Exe II, Drehstrom, 50 Hz, Temperaturklasse T 3, Schutzart IP 54												
VAR 710/8 Ex¹⁾	6724	680	14410	1,30	400	3,65	—	470	40	165,0	nicht zulässig	nicht zulässig
VAR 710/6 Ex¹⁾	6725	955	20240	2,60	400	6,8/3,9	—	498	40	190,0	nicht zulässig	nicht zulässig
VAR 710/4 Ex¹⁾	6726	1465	31050	10,00	400	19,3/11,2	—	498	40	255,0	nicht zulässig	nicht zulässig
F300 Drehstrom, 50 Hz, Schutzart IP 54												
B VAR 710/4 F300	2350	1470	30940	11,00	400	21,2	—	776	40 / 300 ⁵⁾	230,0	—	—
F300 Polumschaltbar, 2 Drehzahlen (Dahlander Wicklung Y/YY), Drehstrom, 50 Hz, Schutzart IP 54											Polumschalter	
B VAR 710/8/4 F300	2351	725/1455	15460/30940	3,0/11,0	400	7,0/21,0	—	471	40 / 300 ⁵⁾	230,0	PDA 63 1283	—
F400 Drehstrom, 50 Hz, Schutzart IP 54												
B VAR 710/4 F400	2433	1470	30940	11,0	400	21,2	—	776	40 / 400 ⁵⁾	230,0	—	—
F400 Polumschaltbar, 2 Drehzahlen (Dahlander Wicklung Y/YY), Drehstrom, 50 Hz, Schutzart IP 54											Polumschalter	
B VAR 710/8/4 F400	2434	725/1455	15460/30940	3,0/11,0	400	7,0/21,0	—	471	40 / 400 ⁵⁾	230,0	PDA 63 1283	—

¹⁾ Gemäß DIN EN 14986 ist eine Schwingungsüberwachung (bauseits) vorzusehen. ²⁾ inkl. Motorvollschutzgerät u. Sinusfilter ³⁾ für Kaltleiter-Temperaturfühler ⁴⁾ beinhaltet Betriebs- u. Drehzahlumschalter ⁵⁾ Bei Lüftungsbetrieb (höhere Fördermitteltemperatur bei Dauerbetrieb auf Anfrage) / Entrauchung (einmalig 120 Min. bei 300 °C bzw. 120 Min. bei 400 °C). ⁶⁾ Schwingungsdämpfer gewichtsabhängig s.S. 150



Gehäuse

Rohr mit beidseitigem Flansch DIN 24155 Bl. 3. Schweißkonstruktion, feuerverzinkt. Eingeschweißtes Leitrad mit Innennabe zur Aufnahme des Flanschmotors, feuerverzinkt.

Laufrad

Optimiert für hohe Druck- und Volumenleistung. Spezialentwicklung mit räumlich gekrümmten Schaufeln aus feuerverzinktem Stahl.

Antrieb

Direkt durch IEC-Drehstrommotor.

Baureihe VAR

Geschlossene Bauart IP 54. Auf Wunsch mit Kondenswasserbohrungen, hierfür Angabe der Einbauweise bei Bestellung erforderlich.

Baureihe B VAR

Schutzart IP 55. Isolationsklasse H. Herausgeführte Kabel mit Schutzummantelung.

Motorschutz

Baureihe VAR

Alle Typen (ex-geschützte und polumschaltbare Modelle ausgenommen) sind mit Kaltleitern ausgerüstet. Für wirksamen Motorschutz sind diese mit Motorvollschutzgerät (siehe Typentabelle) zu verdrahten.

Motoren ohne Kaltleiter sind mittels bauseitigem Motorschutzschalter abzusichern.

Baureihe B VAR

Für wirksamen Motorschutz sind Motoren mittels bauseitigem Motorschutzschalter abzusichern. Dieser ist im Entrauchungsfall zu überbrücken.

Einbau

In jeder Lage möglich.

Baureihe VAR

Einsatzabhängig evtl. Kondenswasserbohrungen beachten.

Baureihe B VAR

Geeignet zur Aufstellung innerhalb und außerhalb des Brandraums.

Elektrischer Anschluss

Serienmäßiger Klemmenkasten (Schutzart IP 55) aus Kunststoff (Baureihe VAR) bzw. in temperaturbeständiger Ausführung (Baureihe B VAR), außen am Rohr.

Sicherheitshinweis B VAR

Berührungsschutz für Laufrad gemäß DIN EN ISO 13857 ist durch die Installation sicherzustellen.

Montagepaket MP-Z für zweistufige Z-Einheit

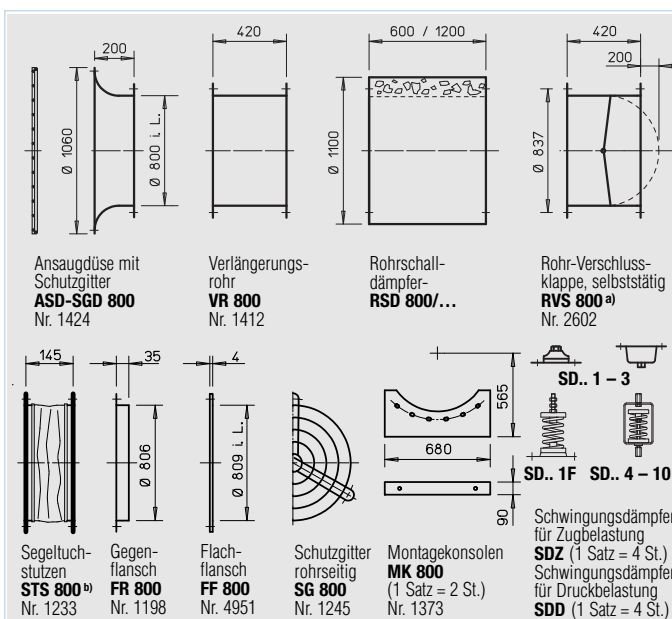
Zur Anordnung von zwei identischen Ventilatoren hintereinander, für höchste Druckziffern. Lieferumfang: Verlängerungsrohre (2 St.) und Montagesatz. Gewicht: 60 kg

MP-Z 800 Best.-Nr. 4911

Montagepaket MP-P für parallele P-Einheit

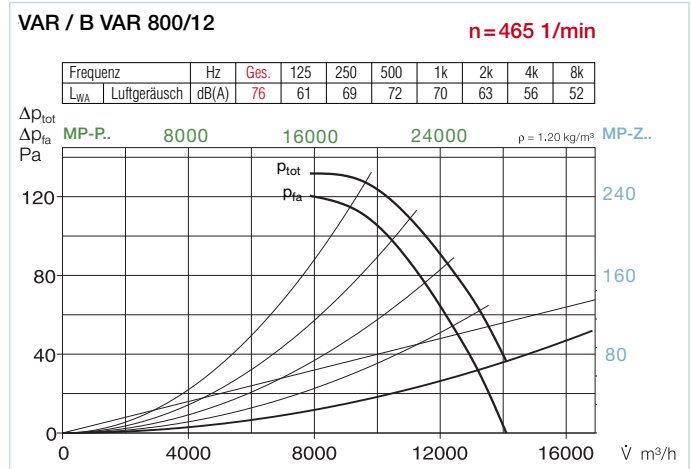
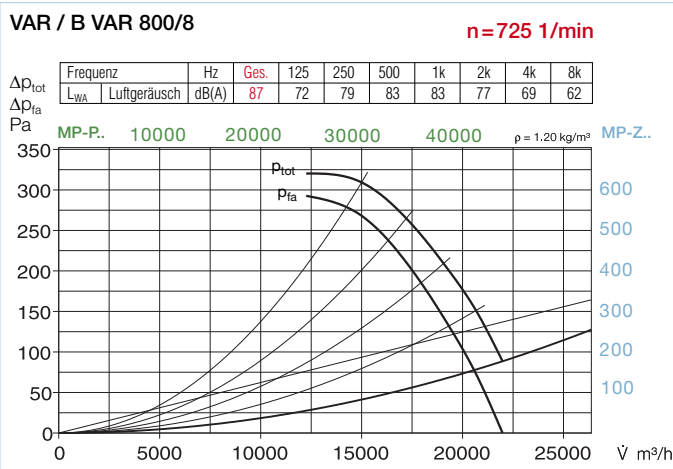
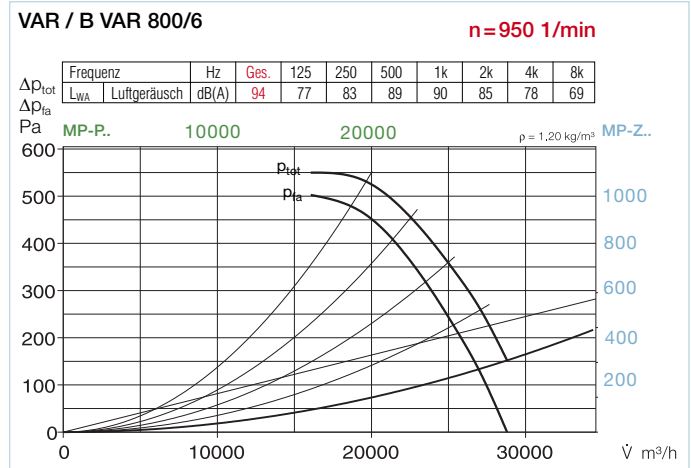
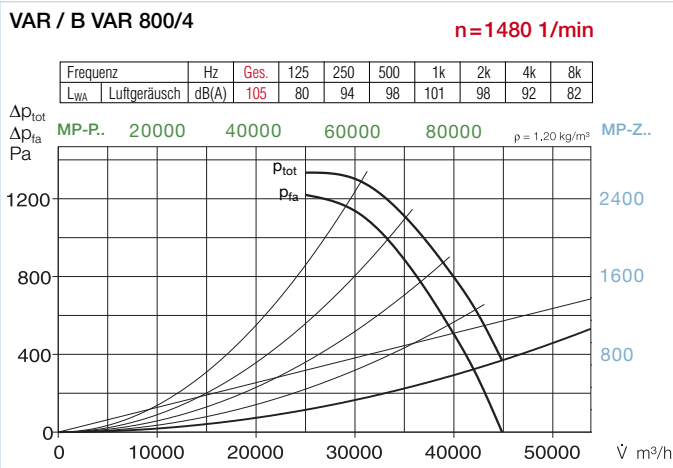
Zur Anordnung von zwei identischen Ventilatoren nebeneinander, für höchste Fördermengen. Lieferumfang: Verlängerungsrohre, Rohrverschlussklappen, Montageschienen (je 2 St.), Montagekonsolen (4 St.) und Montagesätze. Gewicht: 205 kg

MP-P 800 Best.-Nr. 4895



a) Verschlussklappe, motorbetätigt, für Lüftungsbetrieb, siehe Helios Hauptkatalog

b) Type für B VAR: STSB 800 F400, Nr. 1919



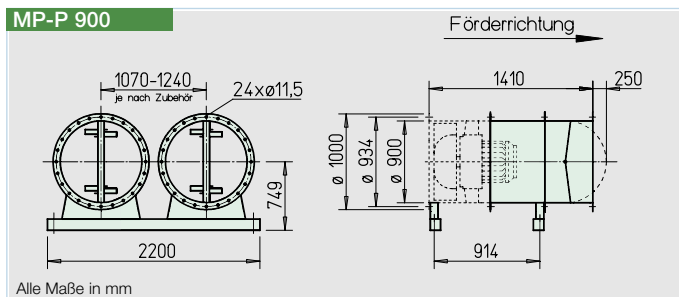
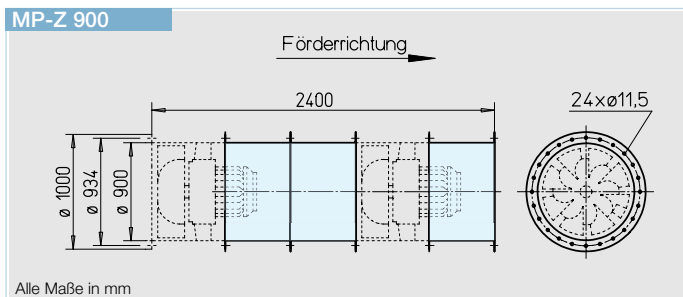
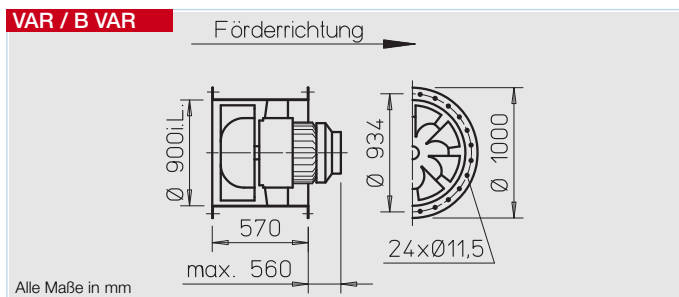
Zertifizierung Baureihe B VAR
Geprüft nach DIN EN 12101-3: 2002-06. Zugelassen durch EG-Konformitätszertifikat 0036 CPD RG05 01.
Klasse F300 – 300 °C /120 Min. Mit DIBt Anwendungszulassung Z-78.11-147.

Hinweise	Seite
Techn. Beschreibung	74 ff.
Projektierungshinweise	3 ff.
Zubehör-Details	Seite
Montagezubehör	146 ff.
Schalldämpfer	151
Gaswarnanlagen, Schalt- und Regelungstechnik	152 ff.

Geräuschwerte
Siehe Angabe der Schalleistung über Kennlinienfeld. Die Bestimmung des niedrigeren Schalldruckwertes kann an Hand des Diagramms auf der Seite „Technische Hinweise“ erfolgen. Geräuschimmissionen und Raumakustik siehe Seite 5.

Type	Bestell-Nr.	Drehzahl min ⁻¹	Förderleistung freiblasend V m ³ /h	Motor-Nennleistung (Abgabe) kW	Spannung V	Stromaufnahme bei Nennspannung A	Anschluß Schaltplan Nr.	max. Fördermitteltemp. bei Nennspannung bei Regelung +°C	Gewicht netto ⁴⁾ ca. kg	Frequenzrichter Polumschalter Type Bestell-Nr.	Motorvollschutzgerät für Anschluß der eingebauten Thermokontakte Type Bestell-Nr.
40° Drehstrom, 50 Hz, Schutzart IP 54											
VAR 800/4	6729	1460	44720	18,50	400	34,4/20	—	776	60	—	FU-CS 40²⁾ 5472 MSA 1289
40° Polumschaltbar, 2 Drehzahlen (Dahlander Wicklung Y/YY), Drehstrom, 50 Hz, Schutzart IP 54										Polumschalter	
VAR 800/8/4	6796	735/1470	22280/44570	5,50/20,00	400	12,0/40,0	—	471	60	—	PDA 63 1283 — —
40° Explosionsgeschützt, E Exe II, Drehstrom, 50 Hz, Temperaturklasse T 3, Schutzart IP 54											
VAR 800/8 Ex¹⁾	6730	710	21530	2,60	400	6,6/3,8	—	470	40	—	nicht zulässig nicht zulässig
VAR 800/6 Ex¹⁾	6731	970	29410	6,60	400	15,0/8,7	—	498	40	—	nicht zulässig nicht zulässig
VAR 800/4 Ex¹⁾	6732	1475	44720	17,50	400	33,5/19,4	—	498	40	—	nicht zulässig nicht zulässig
F300 Drehstrom, 50 Hz, Schutzart IP 54											
B VAR 800/4 F300	2360	1465	44570	18,5	400	35,1	—	776	40 / 300 ³⁾	—	—
F300 Polumschaltbar, 2 Drehzahlen (Dahlander Wicklung Y/YY), Drehstrom, 50 Hz, Schutzart IP 54										Polumschalter	
B VAR 800/8/4 F300	2361	740/1470	22430/44570	5,0/20,0	400	14,1/38,6	—	471	40 / 300 ³⁾	—	PDA 63 1283 —
F400 Drehstrom, 50 Hz, Schutzart IP 54											
B VAR 800/4 F400	2444	1465	44570	18,5	400	35,1	—	776	40 / 400 ³⁾	—	—
F400 Polumschaltbar, 2 Drehzahlen (Dahlander Wicklung Y/YY), Drehstrom, 50 Hz, Schutzart IP 54										Polumschalter	
B VAR 800/8/4 F400	2445	740/1470	22430/44570	5,0/20,0	400	14,1/38,6	—	471	40 / 400 ³⁾	—	PDA 63 1283 —

¹⁾ Gemäß DIN EN 14986 ist eine Schwingungsüberwachung (bauseits) vorzusehen. ²⁾ inkl. Motorvollschutzgerät und Sinusfilter ³⁾ Bei Lüftungsbetrieb (höhere Fördermitteltemperatur bei Dauerbetrieb auf Anfrage) / Entrauchung (einmalig 120 Min. bei 300 °C bzw. 120 Min. bei 400 °C). ⁴⁾ Schwingungsdämpfer gewichtsabhängig siehe Seite 150.



Gehäuse

Rohr mit beidseitigem Flansch DIN 24155 Bl. 3. Schweißkonstruktion, feuerverzinkt. Eingeschweißtes Leitrad mit Innennabe zur Aufnahme des Flanschmotors, feuerverzinkt.

Laufrad

Optimiert für hohe Druck- und Volumenleistung. Spezialentwicklung mit räumlich gekrümmten Schaufeln aus feuerverzinktem Stahl.

Antrieb

Direkt durch IEC-Drehstrommotor.

Baureihe VAR

Geschlossene Bauart IP 54. Auf Wunsch mit Kondenswasserbohrungen, hierfür Angabe der Einbauweise bei Bestellung erforderlich.

Baureihe B VAR

Schutzart IP 55. Isolationsklasse H. Herausgeführte Kabel mit Schutzummantelung.

Motorschutz

Baureihe VAR

Alle Typen (ex-geschützte und polumschaltbare Modelle ausgenommen) sind mit Kaltleitern ausgerüstet. Für wirksamen Motorschutz sind diese mit Motorvollschutzgerät (siehe Typentabelle) zu verdrahten.

Motoren ohne Kaltleiter sind mittels bauseitigem Motorschutzschalter abzusichern.

Baureihe B VAR

Für wirksamen Motorschutz sind Motoren mittels bauseitigem Motorschutzschalter abzusichern. Dieser ist im Entrauchungsfall zu überbrücken.

Einbau

In jeder Lage möglich.

Baureihe VAR

Einsatzabhängig evtl. Kondenswasserbohrungen beachten.

Baureihe B VAR

Geeignet zur Aufstellung innerhalb und außerhalb des Brandraums.

Elektrischer Anschluss

Serienmäßiger Klemmenkasten (Schutzart IP 55) aus Kunststoff (Baureihe VAR) bzw. in temperaturbeständiger Ausführung (Baureihe B VAR), außen am Rohr.

Sicherheitshinweis B VAR

Berührungsschutz für Laufrad gemäß DIN EN ISO 13857 ist durch die Installation sicherzustellen.

Montagepaket MP-Z für zweistufige Z-Einheit

Zur Anordnung von zwei identischen Ventilatoren hintereinander, für höchste Druckziffern. Lieferumfang: Verlängerungsrohre (2 St.) und Montagesatz.

Gewicht: 68 kg
MP-Z 900 Best.-Nr. 4912
 Zusätzliches Verlängerungsrohr erforderlich.

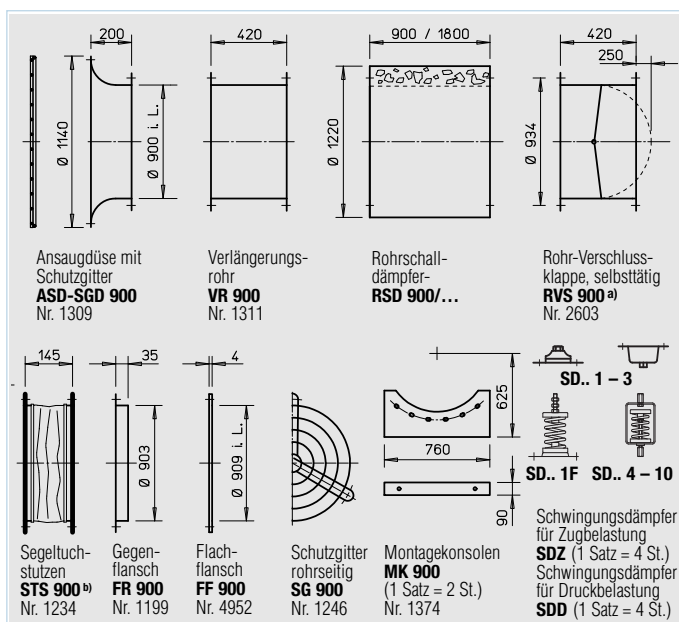
VR 900 Best.-Nr. 1311

Montagepaket MP-P für parallele P-Einheit

Zur Anordnung von zwei identischen Ventilatoren nebeneinander, für höchste Fördermengen.

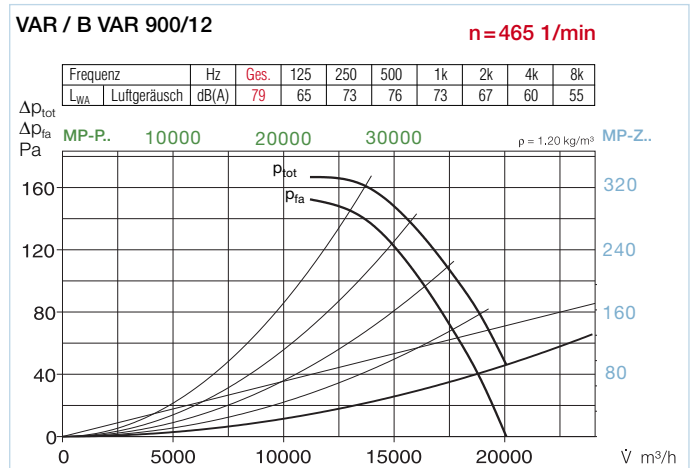
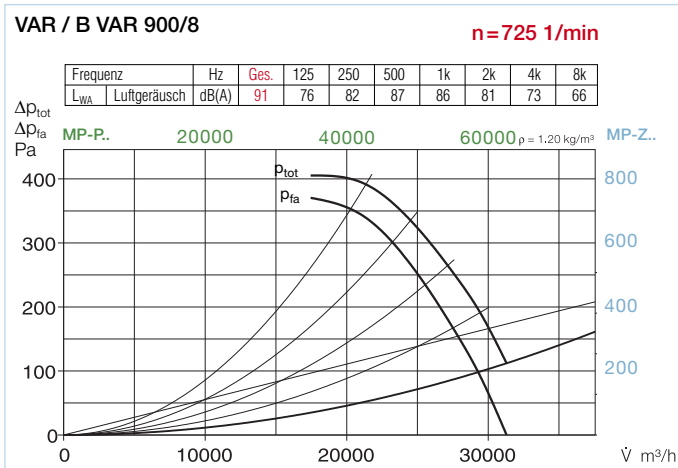
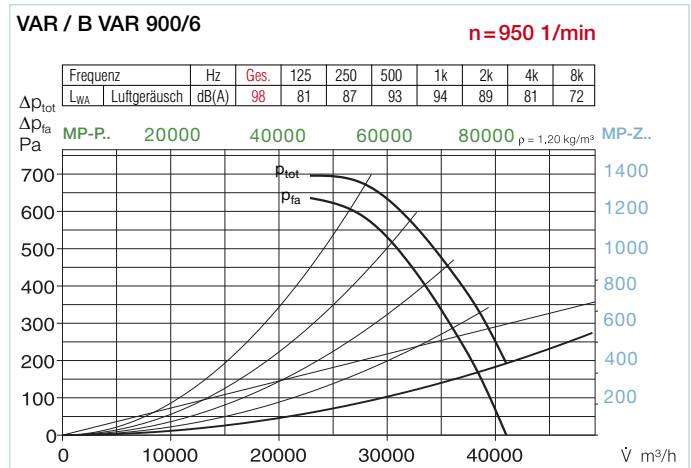
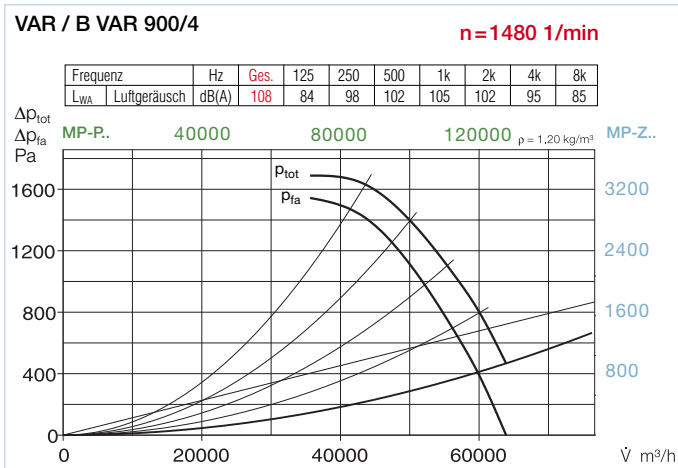
Lieferumfang: Verlängerungsrohre, Rohrverschlussklappen, Montageschienen (je 2 St.), Montagekonsolen (4 St.) und Montagesätze.

Gewicht: 235 kg
MP-P 900 Best.-Nr. 4896



a) Verschlussklappe, motorbetätigt, für Lüftungsbetrieb, siehe Helios Hauptkatalog

b) Type für B VAR: STSB 900 F400, Nr. 1920 bis 2000 Pa



Zertifizierung Baureihe B VAR
Geprüft nach DIN EN 12101-3: 2002-06. Zugelassen durch EG-Konformitätszertifikat 0036 CPD RG05 01.
Klasse F300 – 300 °C /120 Min. Mit DIBt Anwendungszulassung Z-78.11-147.

Hinweise	Seite
Techn. Beschreibung	74 ff.
Projektierungshinweise	3 ff.
Zubehör-Details	Seite
Montagezubehör	146 ff.
Schalldämpfer	151
Gaswarnanlagen, Schalt- und Regelungstechnik	152 ff.

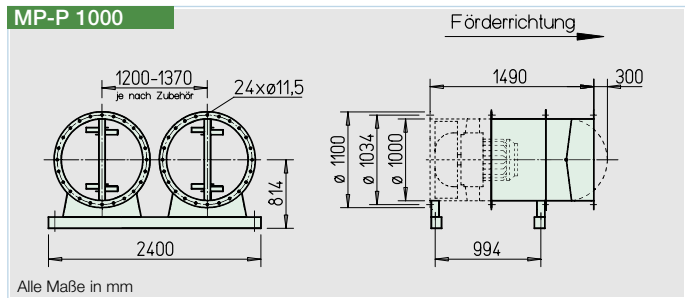
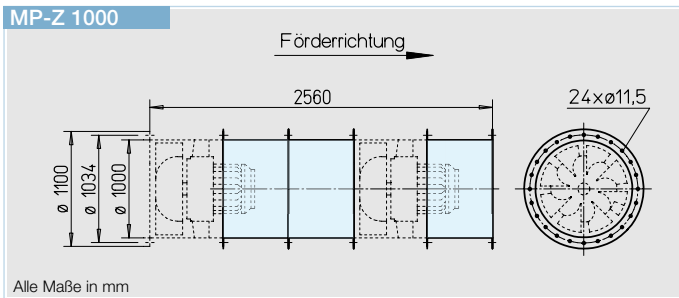
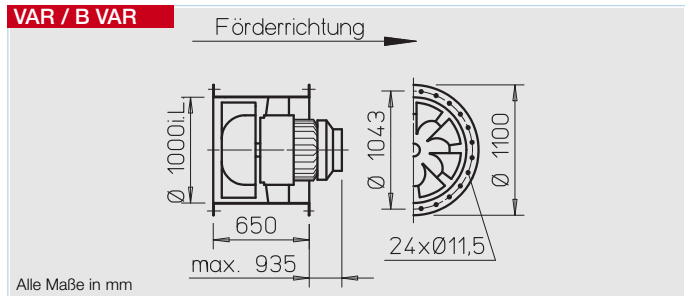
Geräuschwerte
Siehe Angabe der Schalleistung über Kennlinienfeld. Die Bestimmung des niedrigeren Schalldruckwertes kann an Hand des Diagramms auf der Seite „Technische Hinweise“ erfolgen. Geräuschimmissionen und Raumakustik siehe Seite 5.

Type	Bestell-Nr.	Drehzahl min ⁻¹	Förderleistung freiblasend V m ³ /h	Motor-Nennleistg. (Abgabe) kW	Spannung V	Stromaufnahme bei Nennspannung A	Stromaufnahme bei Regelung A	Anschluß Schaltplan Nr.	max. Fördermitteltemp. bei Nennspannung +°C	max. Fördermitteltemp. bei Regelung +°C	Gewicht netto ⁴⁾ ca. kg
40° Drehstrom, 50 Hz, Schutzart IP 54											
VAR 900/4	6743	1480	63890	37,00	400	73,0/42,2	—	498	60	—	500,0
40° Polumschaltbar, 2 Drehzahlen (Dahlander Wicklung Y/YY), Drehstrom, 50 Hz, Schutzart IP 54											
VAR 900/8/4	6800	730/1450	31510/62600	9,50/40,00	400	35,0/80,0	—	471	60	—	540,0
40° Explosionsgeschützt, E Exe II, Drehstrom, 50 Hz, Temperaturklasse T 3, Schutzart IP 54											
VAR 900/8 Ex¹⁾	6744	725	31300	4,80	400	11,8/6,8	—	498	40	—	325,0
VAR 900/6 Ex¹⁾	6745	980	42310	13,20	400	28,0/16,2	—	498	40	—	390,0
VAR 900/4 Ex¹⁾	6746	1475	63670	36,00	400	67,0/38,7	—	498	40	—	545,0
F300 Drehstrom, 50 Hz, Schutzart IP 54											
B VAR 900/4 F300	2370	1470	63460	37,0	400	66,6	—	776	40 / 300 ³⁾	—	533,0
F300 Polumschaltbar, 2 Drehzahlen (Dahlander Wicklung Y/YY), Drehstrom, 50 Hz, Schutzart IP 54											
B VAR 900/8/4 F300	2371	740/1485	31730/63460	9,2/37,0	400	25,4/74,2	—	471	40 / 300 ³⁾	—	551,0
F400 Drehstrom, 50 Hz, Schutzart IP 54											
B VAR 900/4 F400	2456	1470	63460	37,0	400	66,6	—	776	40 / 400 ³⁾	—	533,0
F400 Polumschaltbar, 2 Drehzahlen (Dahlander Wicklung Y/YY), Drehstrom, 50 Hz, Schutzart IP 54											
B VAR 900/8/4 F400	2457	740/1485	31730/63460	9,2/37,0	400	25,4/74,2	—	471	40 / 400 ³⁾	—	551,0

¹⁾ Gemäß DIN EN 14986 ist eine Schwingungsüberwachung (bauseits) vorzusehen.

³⁾ Bei Lüftungsbetrieb (höhere Fördermitteltemperatur bei Dauerbetrieb auf Anfrage) / Entrauchung (einmalig 120 Min. bei 300 °C bzw. 120 Min. bei 400 °C).

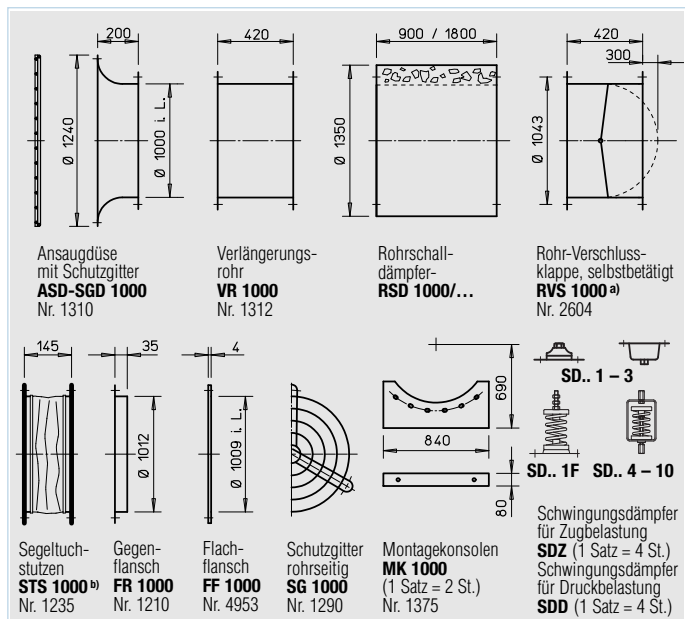
⁴⁾ Schwingungsdämpfer gewichtsabhängig siehe Seite 150.



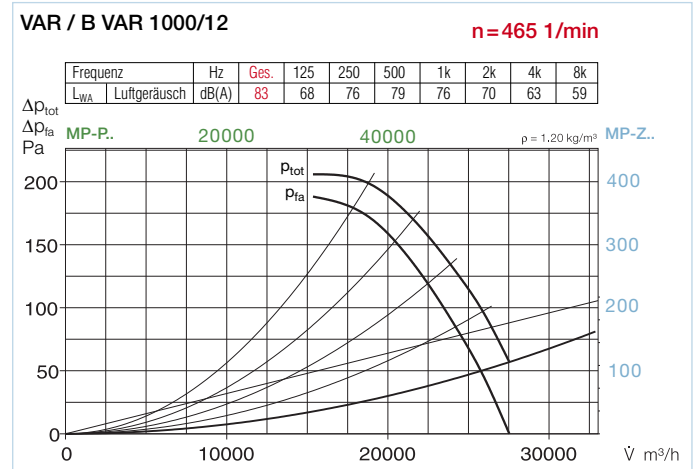
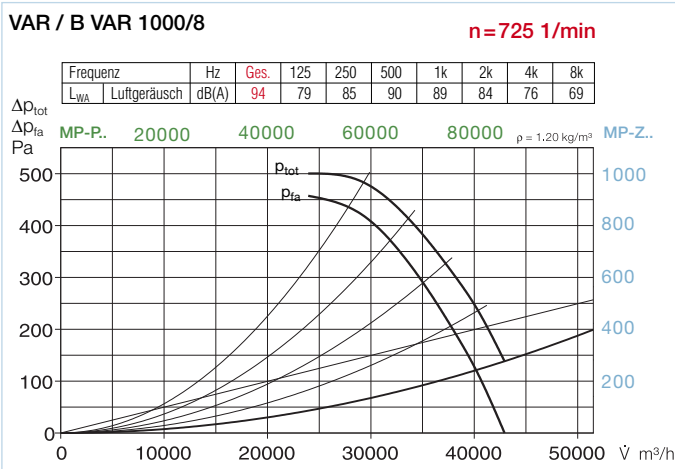
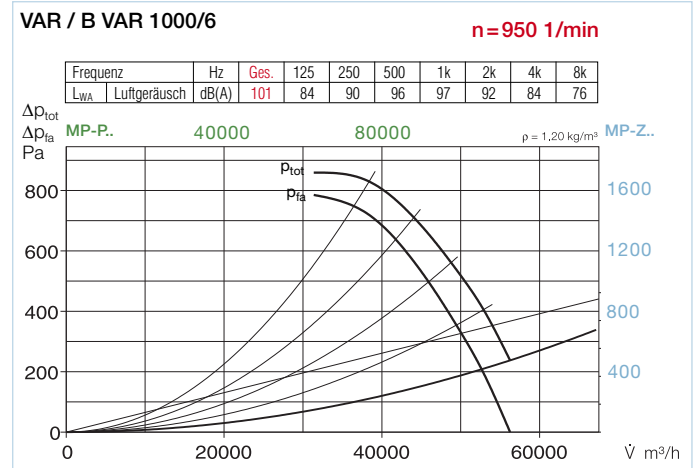
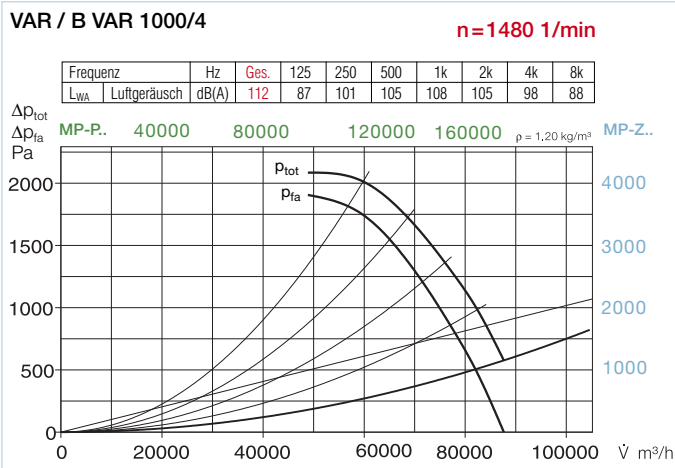
- Gehäuse**
Rohr mit beidseitigem Flansch DIN 24155 Bl. 3. Schweißkonstruktion, feuerverzinkt. Eingeschweißtes Leitrad mit Innennabe zur Aufnahme des Flanschmotors, feuerverzinkt.
- Laufrad**
Optimiert für hohe Druck- und Volumenleistung. Spezialentwicklung mit räumlich gekrümmten Schaufeln aus feuerverzinktem Stahl.
- Antrieb**
Direkt durch IEC-Drehstrommotor.
- Baureihe VAR**
Geschlossene Bauart IP 54. Auf Wunsch mit Kondenswasserbohrungen, hierfür Angabe der Einbauweise bei Bestellung erforderlich.
- Baureihe B VAR**
Schutzart IP 55. Isolationsklasse H. Herausgeführte Kabel mit Schutzummantelung.
- Motorschutz**
– **Baureihe VAR**
Alle Typen (ex-geschützte und polumschaltbare Modelle ausgenommen) sind mit Kaltleitern ausgerüstet. Für wirksamen Motorschutz sind diese mit Motorvollschutzgerät (siehe Typentabelle) zu verdrahten.
- Motoren ohne Kaltleiter sind mittels bauseitigem Motorschutzschalter abzusichern.
- Baureihe B VAR**
Für wirksamen Motorschutz sind Motoren mittels bauseitigem Motorschutzschalter abzusichern. Dieser ist im Entrauchungsfall zu überbrücken.
- Einbau**
In jeder Lage möglich.
- Baureihe VAR**
Einsatzabhängig evtl. Kondenswasserbohrungen beachten.
- Baureihe B VAR**
Geeignet zur Aufstellung innerhalb und außerhalb des Brandraums.
- Elektrischer Anschluss**
Serienmäßiger Klemmenkasten (Schutzart IP 55) aus Kunststoff (Baureihe VAR) bzw. in temperaturbeständiger Ausführung (Baureihe B VAR), außen am Rohr.
- Sicherheitshinweis B VAR**
Berührungsschutz für Laufrad gemäß DIN EN ISO 13857 ist durch die Installation sicherzustellen.

- Montagepaket MP-Z für zweistufige Z-Einheit**
Zur Anordnung von zwei identischen Ventilatoren hintereinander, für höchste Druckziffern.
Lieferumfang: Verlängerungsrohre (2 St.) und Montagesatz.
Gewicht: 75 kg
MP-Z 1000 Best.-Nr. 4913
Zusätzliches Verlängerungsrohr erforderlich.
- VR 1000** Best.-Nr. 1312

- Montagepaket MP-P für parallele P-Einheit**
Zur Anordnung von zwei identischen Ventilatoren nebeneinander, für höchste Fördermengen.
Lieferumfang: Verlängerungsrohre, Rohrverschlussklappen, Montageschienen (je 2 St.), Montagekonsolen (4 St.) und Montagesätze.
Gewicht: 255 kg
- MP-P 1000** Best.-Nr. 4897



^{a)} Verschlussklappe, motorbetätigt, für Lüftungsbetrieb, siehe Helios Hauptkatalog
^{b)} Type für B VAR: STSB 1000 F400, Nr. 1921 bis 2000 Pa **Zubehör** Seite 146 ff.



Zertifizierung Baureihe B VAR
Geprüft nach DIN EN 12101-3: 2002-06. Zugelassen durch EG-Konformitätszertifikat 0036 CPD RG05 01.
Klasse F300 – 300 °C /120 Min. Mit DIBt Anwendungszulassung Z-78.11-147.

Hinweise	Seite
Techn. Beschreibung	74 ff.
Projektierungshinweise	3 ff.
Zubehör-Details	Seite
Montagezubehör	146 ff.
Schalldämpfer	151
Gaswarnanlagen, Schalt- und Regelungstechnik	152 ff.

Geräuschwerte
Siehe Angabe der Schalleistung über Kennlinienfeld. Die Bestimmung des niedrigeren Schalldruckwertes kann an Hand des Diagramms auf der Seite „Technische Hinweise“ erfolgen. Geräuschimmissionen und Raumakustik siehe Seite 5.

Type	Bestell-Nr.	Drehzahl	Förderleistung freiblasend	Motor-Nennleistg. (Abgabe)	Spannung	Stromaufnahme bei Nennspannung	Anschluß Schalt-plan bei Regelung	max. Fördermitteltemp. bei Nennspannung	Gewicht netto		
		min ⁻¹	V m ³ /h	kW	V	A	Nr.	+°C	ca. kg		
40° Drehstrom, 50 Hz, Schutzart IP 54											
VAR 1000/4	6750	1480	87640	55,00	400	106,0/61,3	—	498	60	—	660,0
40° Polumschaltbar, 2 Drehzahlen (Dahlander Wicklung Y/YY), Drehstrom, 50 Hz, Schutzart IP 54											
VAR 1000/8/4	6804	730/1450	43230/85860	17,00/68,00	400	48,0/126,0	—	471	60	—	870,0
40° Explosionsgeschützt, E Exe II, Drehstrom, 50 Hz, Temperaturklasse T 3, Schutzart IP 54											
VAR 1000/8 Ex¹⁾	6751	735	43520	9,80	400	24,0/13,9	—	498	40	—	435,0
VAR 1000/6 Ex¹⁾	6752	980	58030	16,50	400	34,0/19,7	—	498	40	—	485,0
VAR 1000/4 Ex¹⁾	6753	1485	87940	58,00	400	105,0/60,7	—	498	40	—	780,0
F300 Drehstrom, 50 Hz, Schutzart IP 54											
B VAR 1000/4 F300	2381	1470	87050	55,0	400	97,1	—	776	40 / 300 ³⁾	—	702,0
F300 Polumschaltbar, 2 Drehzahlen (Dahlander Wicklung Y/YY), Drehstrom, 50 Hz, Schutzart IP 54											
B VAR 1000/8/4 F300	2382	735/1475	43525/87050	14,7/55,0	400	36,5/100,0	—	471	40 / 300 ³⁾	—	708,0
F400 Drehstrom, 50 Hz, Schutzart IP 54											
B VAR 1000/4 F400	2468	1470	87050	55,0	400	97,1	—	776	40 / 400 ³⁾	—	702,0
F400 Polumschaltbar, 2 Drehzahlen (Dahlander Wicklung Y/YY), Drehstrom, 50 Hz, Schutzart IP 54											
B VAR 1000/8/4 F400	2469	735/1475	43525/87050	14,7/55,0	400	36,5/100,0	—	471	40 / 400 ³⁾	—	708,0

¹⁾ Gemäß DIN EN 14986 ist eine Schwingungsüberwachung (bauseits) vorzusehen.

³⁾ Bei Lüftungsbetrieb (höhere Fördermitteltemperatur bei Dauerbetrieb auf Anfrage) / Entrauchung (einmalig 120 Min. bei 300 °C bzw. 120 Min. bei 400 °C).

⁴⁾ Schwingungsdämpfer gewichtsabhängig siehe Seite 150.

F600 – Die Temperaturkategorie bei erhöhten Anforderungen.

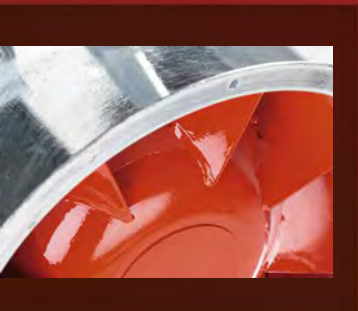
Werden im Bereich der maschinellen Entrauchung an die Projekte besonders hohe Anforderungen gestellt wie hohe Brandlasten, niedrige Deckenhöhen oder andere ungünstige Umstände, so bietet sich der Einsatz von Ventilatoren der Temperaturklasse F600 an.

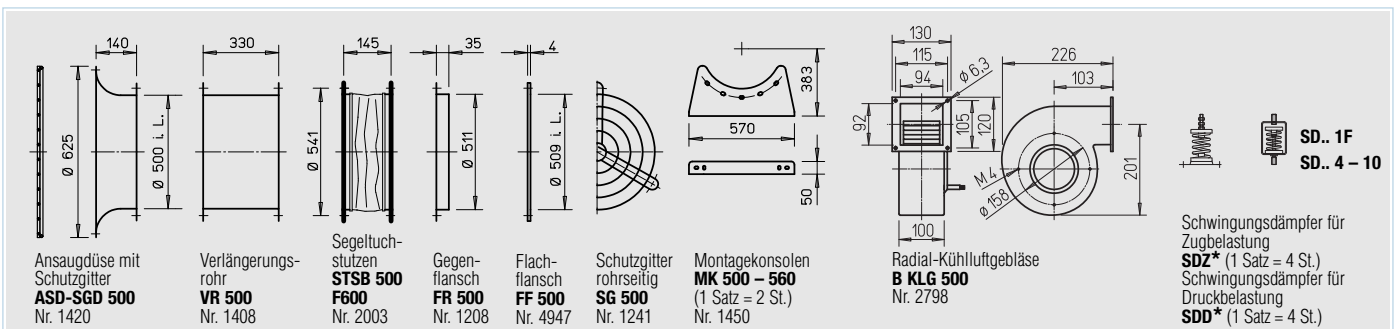
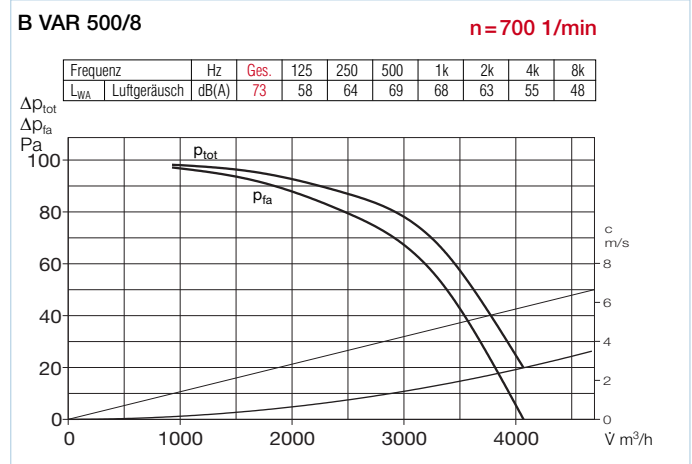
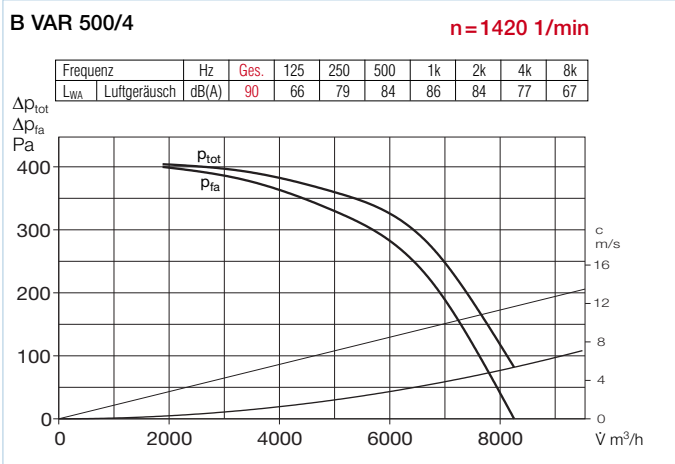
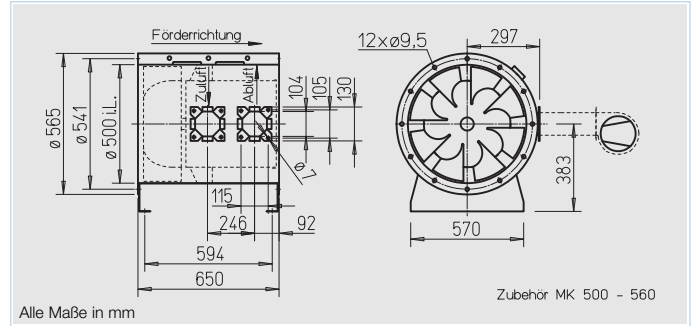
Das Helios Programm umfasst die beiden F600-Baureihen B AVD F600 mit ND 500 – 1250 und B VAR F600 in ND 500 – 1000 mm.

Aufgrund der großen Typenvielfalt in feinsten Abstufungen ist nahezu jede Projektanforderung ideal lösbar. Die F600 Ventilatoren eignen sich zur Aufstellung in- und ausserhalb der Brandzone. Der Einbau ist in jeder Lage möglich und garantiert dadurch eine flexible

und anforderungsspezifische Projektierung. Die erforderliche Kühlluftversorgung des Ventilator-Antriebes erfolgt über separate Radialkühlluftgebläse (Typen B KLG 500 und B KLG 1000, Zubehör, Seite 147).

Als perfekte Abrundung des F600 Programms von Helios steht die Entrauchungsventilatoren-Steuerung (EVS) in spezieller F600 Ausführung, die das Kühlluftgebläse mitsteuert, zur Verfügung.





Zubehör Seite 146 ff.

* Typenanzuordnung siehe Tabelle, letzte Spalte

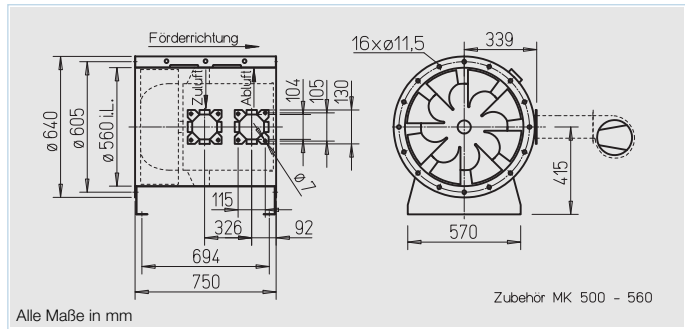
- Gehäuse**
Rohr mit beidseitigem Flansch DIN 24155 Bl. 3. Schweißkonstruktion, feuerverzinkt. Eingeschweißtes Leitrad mit Innennahe zur Aufnahme des Flanschmotors, feuerverzinkt.
- Antrieb**
Direkt durch IEC-Drehstrommotor. Schutzart IP 55. Isolationsklasse H. Herausgeführte Kabel mit Schutzummantelung.
- Elektrischer Anschluss**
Klemmenkasten (IP 55) serienmäßig montiert für Aufstellung außerhalb des Brandraums.
- Zertifizierung**
Geprüft nach DIN EN 12101-3: 2002-06. Zugelassen durch EG-Konformitätszertifikat 0036 CPD RG05 02. Klasse F600 – 600 °C /120 Min. Mit DIBt Anwendungszulassung Z-78.11-149.
- Lauftrad**
Optimiert für hohe Druck- und Volumenleistung. Spezialentwicklung mit räumlich gekrümmten Schaufeln aus feuerverzinktem Stahl.
- Motorschutz**
Für wirksamen Motorschutz sind Motoren mittels bauseitigem Motorschutzschalter abzusichern. Dieser ist im Entrauchungsfall zu überbrücken.
- Sicherheitshinweis**
Berührungsschutz für Lauftrad gemäß DIN EN ISO 13857 ist sicherzustellen.
- Radial-Kühlluftgebläse**
Zur Sicherstellung der Motor Kühlung ist das Radial-Kühlluftgebläse B KLG 500 notwendiges Zubehör. Alternatives Fremdbelüftungsgebläse auf Anfrage. Mindestkühlvolumenstrom $V = 250 \text{ m}^3/\text{h}$.
- Einbau**
In jeder Lage möglich. Geeignet zur Aufstellung innerhalb und außerhalb des Brandraums.
- Hinweise** **Seite**
Techn. Beschreibung 74 f.
Projektierungshinweise 3 ff.
- Zubehör-Details** **Seite**
Montagezubehör 146 ff.
Radial-Kühlluftgebläse 147
Schalldämpfer 151
Gaswarnanlagen, Schalt- und Regelungstechnik 152 ff.

Type	Bestell-Nr.	Drehzahl	Förderleistung freiblasend	Motor-Nennleistg. (Abgabe)	Spannung	Stromaufnahme	Anschluß Schaltplan	max. Fördermitteltemp. ¹⁾	Gewicht netto	Polumschalter aufputz		Schwingungsdämpfer NG			
										Type	Bestell-Nr.	Type	Bestell-Nr.		
		min ⁻¹	V m ³ /h	kW	V	A	Nr.	+°C	ca. kg						
F600 Drehstrom, 50 Hz, Schutzart IP 55															
B VARD 500/4 F600	2813	1440	8370	1,50	400	3,26	776	40 ²⁾ / 600	93	—	—	SDD 4	1944	SDZ 4	1945
F600 Polumschaltbar, 2 Drehzahlen (Dahlander-Wicklung Y/YY), Drehstrom 50 Hz, Schutzart IP 55															
B VARD 500/8/4 F600	2814	700/1430	4070/8310	0,55/2,2	400	2,0/4,84	471	40 ²⁾ / 600	96	PDA 12³⁾	5081	SDD 4	1944	SDZ 4	1945

¹⁾ Bei Lüftungsbetrieb / Entrauchung (einmalig 120 Min.).

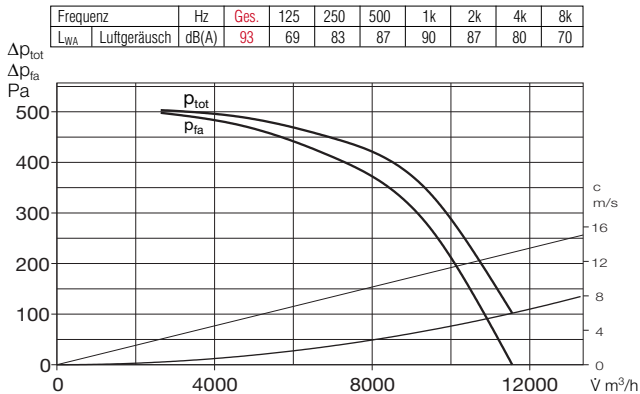
²⁾ Höhere Fördermitteltemperaturen bei Dauerbetrieb (Lüftungseinsatz) auf Anfrage.

³⁾ Unterputz-Version siehe Produktseite Schalter.



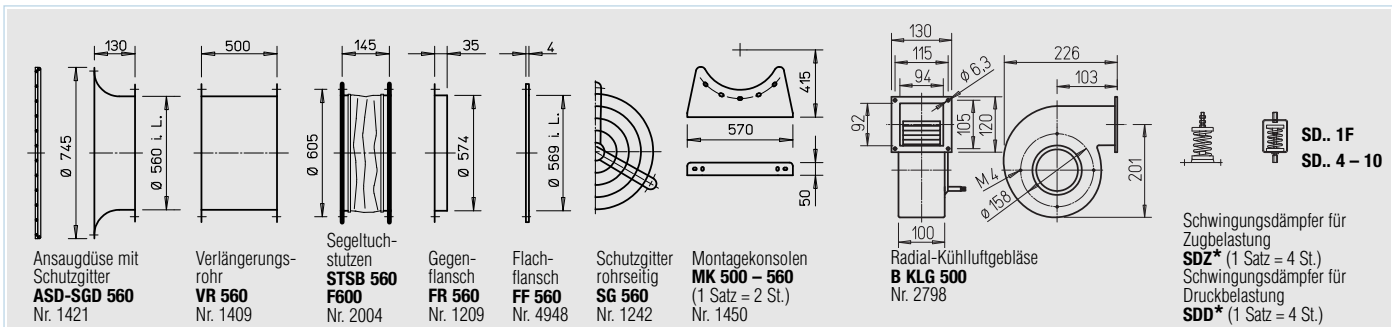
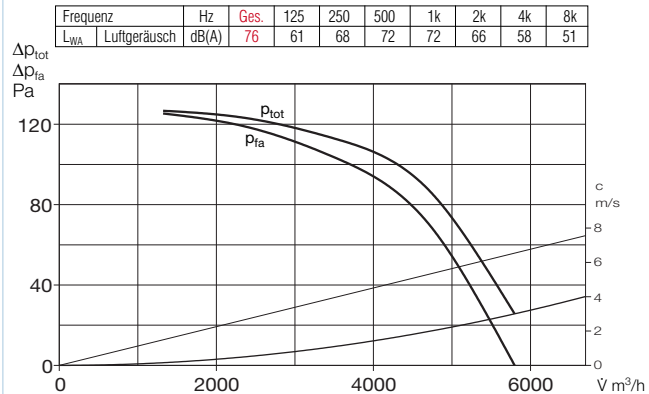
B VAR 560/4

n=1415 1/min



B VAR 560/8

n=710 1/min



Zubehör Seite 146 ff.

* Typenzuordnung siehe Tabelle, letzte Spalte

- Gehäuse**
Rohr mit beidseitigem Flansch DIN 24155 Bl. 3. Schweißkonstruktion, feuerverzinkt. Eingeschweißtes Leitrad mit Innennabe zur Aufnahme des Flanschmotors, feuerverzinkt.
- Lauftrad**
Optimiert für hohe Druck- und Volumenleistung. Spezialentwicklung mit räumlich gekrümmten Schaufeln aus feuerverzinktem Stahl.
- Antrieb**
Direkt durch IEC-Drehstrommotor. Schutzart IP 55. Isolationsklasse H. Herausgeführte Kabel mit Schutzummantelung.
- Motorschutz**
Für wirksamen Motorschutz sind Motoren mittels bauseitigem Motorschutzschalter abzusichern. Dieser ist im Entrauchungsfall zu überbrücken.
- Einbau**
In jeder Lage möglich. Geeignet zur Aufstellung innerhalb und außerhalb des Brandraums.
- Elektrischer Anschluss**
Klemmenkasten (IP 55) serienmäßig montiert für Aufstellung außerhalb des Brandraums.
- Sicherheitshinweis**
Berührungsschutz für Lauftrad gemäß DIN EN ISO 13857 ist sicherzustellen.
- Radial-Kühlluftgebläse**
Zur Sicherstellung der Motor Kühlung ist das Radial-Kühlluftgebläse B KLG 500 notwendiges Zubehör. Alternatives Fremdbelüftungsgebläse auf Anfrage. Mindestkühlvolumenstrom $\dot{V} = 340 \text{ m}^3/\text{h}$.
- Zertifizierung**
Geprüft nach DIN EN 12101-3: 2002-06. Zugelassen durch EG-Konformitätszertifikat 0036 CPD RG05 02. Klasse F600 - 600 °C / 120 Min. Mit DIBt Anwendungszulassung Z-78.11-149.

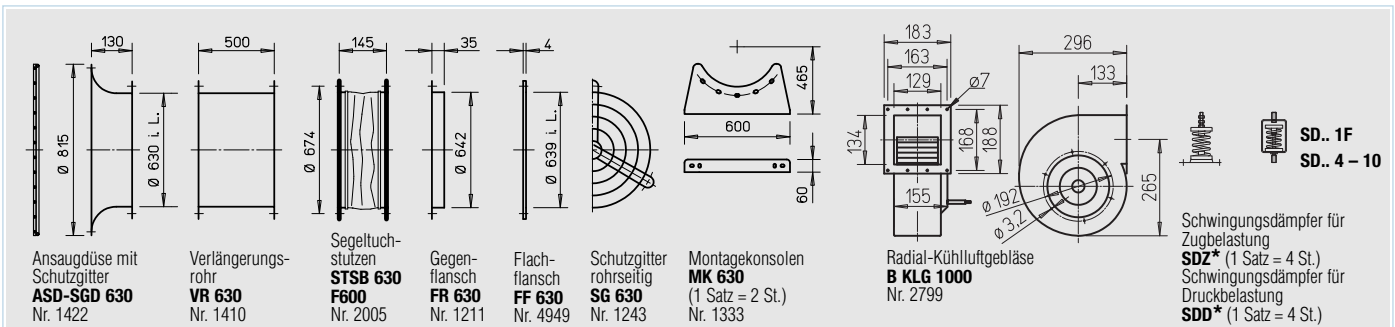
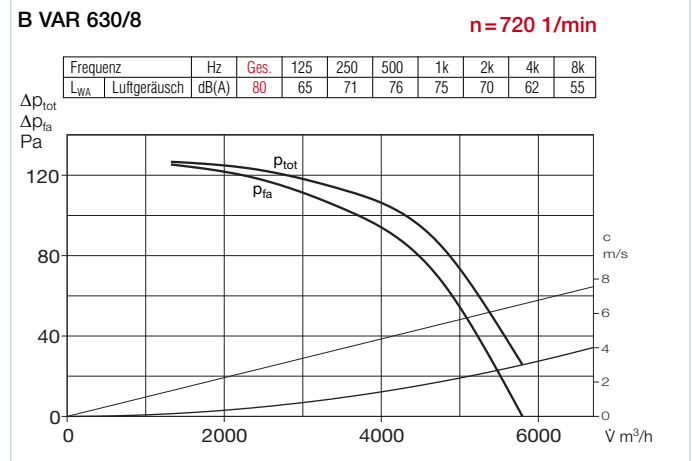
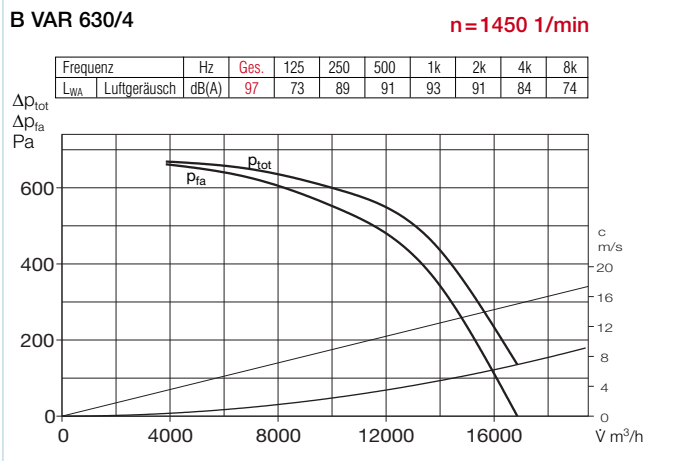
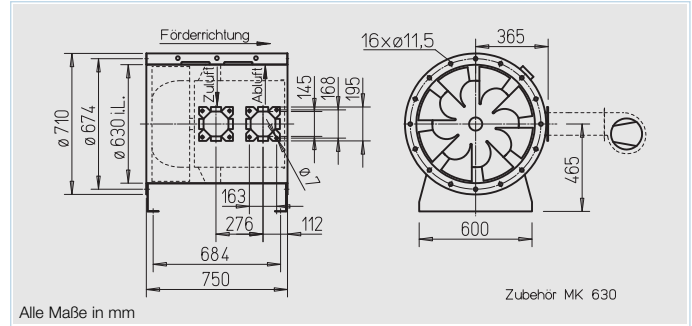
Hinweise	Seite
Techn. Beschreibung	74 ff.
Projektierungshinweise	3 ff.
Zubehör-Details	Seite
Montagezubehör	146 ff.
Radial-Kühlluftgebläse	147
Schalldämpfer	151
Gaswarnanlagen, Schalt- und Regelungstechnik	152 ff.

Type	Bestell-Nr.	Drehzahl	Förderleistung freiblasend	Motor-Nennleistg. (Abgabe)	Spannung	Stromaufnahme	Anschluß Schaltplan	max. Fördermitteltemp. ¹⁾	Gewicht netto	Polumschalter aufputz	Schwingungsdämpfer NG				
		min ⁻¹	V m ³ /h	kW	V	A	Nr.	+°C	ca. kg	Type	Bestell-Nr.	Type	Bestell-Nr.	Type	Bestell-Nr.
F600 Drehstrom, 50 Hz, Schutzart IP 55															
B VARD 560/4 F600	2828	1420	11470	3,0	400	6,17	776	40 ²⁾ / 600	129	—	—	SDD 4	1944	SDZ 4	1945
F600 Polumschaltbar, 2 Drehzahlen (Dahlander-Wicklung Y/YY), Drehstrom 50 Hz, Schutzart IP 55															
B VARD 560/8/4 F600	2829	710/1440	5800/11760	1,0/3,8	400	2,75/8,25	471	40 ²⁾ / 600	134	PDA 12³⁾	5081	SDD 5	1924	SDZ 5	1925

¹⁾ Bei Lüftungsbetrieb / Entrauchung (einmalig 120 Min.).

²⁾ Höhere Fördermitteltemperaturen bei Dauerbetrieb (Lüftungseinsatz) auf Anfrage.

³⁾ Unterputz-Version siehe Produktseite Schalter.

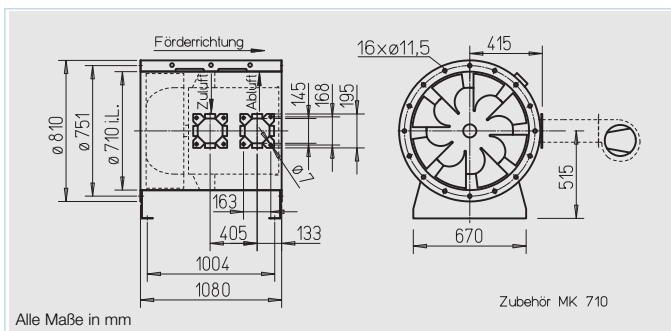


Zubehör Seite 146 ff.

- Gehäuse**
Rohr mit beidseitigem Flansch DIN 24155 Bl. 3. Schweißkonstruktion, feuerverzinkt. Eingeschweißtes Leitrad mit Innenaube zur Aufnahme des Flanschmotors, feuerverzinkt.
- Antrieb**
Direkt durch IEC-Drehstrommotor. Schutzart IP 55. Isolationsklasse H. Herausgeführte Kabel mit Schutzzummantelung.
- Elektrischer Anschluss**
Klemmenkasten (IP 55) serienmäßig montiert für Aufstellung außerhalb des Brandraums.
- Zertifizierung**
Geprüft nach DIN EN 12101-3: 2002-06. Zugelassen durch EG-Konformitätszertifikat 0036 CPD RG05 02. Klasse F600 – 600 °C /120 Min. Mit DIBt Anwendungszulassung Z-78.11-149.
- Lauftrad**
Optimiert für hohe Druck- und Volumenleistung. Spezialentwicklung mit räumlich gekrümmten Schaufeln aus feuerverzinktem Stahl.
- Motorschutz**
Für wirksamen Motorschutz sind Motoren mittels bauseitigem Motorschutzschalter abzusichern. Dieser ist im Entrauchungsfall zu überbrücken.
- Sicherheitshinweis**
Berührungsschutz für Lauftrad gemäß DIN EN ISO 13857 ist sicherzustellen.
- Hinweise** Seite
Techn. Beschreibung 74 ff.
Projektierungshinweise 3 ff.
- Einbau**
In jeder Lage möglich. Geeignet zur Aufstellung innerhalb und außerhalb des Brandraums.
- Radial-Kühlluftgebläse**
Zur Sicherstellung der Motor Kühlung ist das Radial-Kühlluftgebläse B KLG 1000 notwendiges Zubehör. Alternatives Fremdbelüftungsgebläse auf Anfrage. Mindestkühlvolumenstrom V = 445 m³/h.
- Zubehör-Details** Seite
Montagezubehör 146 ff.
Radial-Kühlluftgebläse 147
Schalldämpfer 151
Gaswarnanlagen, Schalt- und Regelungstechnik 152 ff.

Type	Bestell-Nr.	Drehzahl min ⁻¹	Förderleistung freiblasend V m ³ /h	Motor-Nennleistung (Abgabe) kW	Spannung V	Stromaufnahme A	Anschluß Schaltplan Nr.	max. Fördermitteltemp. ¹⁾ °C	Gewicht netto ca. kg	Polumschalter aufputz		Schwingsdämpfer NG Druck		Schwingsdämpfer NG Zug	
										Type	Bestell-Nr.	Type	Bestell-Nr.	Type	Bestell-Nr.
F600 Drehstrom, 50 Hz, Schutzart IP 55															
B VARD 630/4 F600	2843	1460	16980	5,5	400	10,5	776	40 ²⁾ / 600	179	—	—	SDD 5	1924	SDZ 5	1925
F600 Polumschaltbar, 2 Drehzahlen (Dahlander-Wicklung Y/Y), Drehstrom 50 Hz, Schutzart IP 55															
B VARD 630/8/4 F600	2844	700/1430	8080/16740	1,8/7,2	400	4,64/14,4	471	40 ²⁾ / 600	196	PDA 12³⁾	5081	SDD 5	1924	SDZ 5	1925

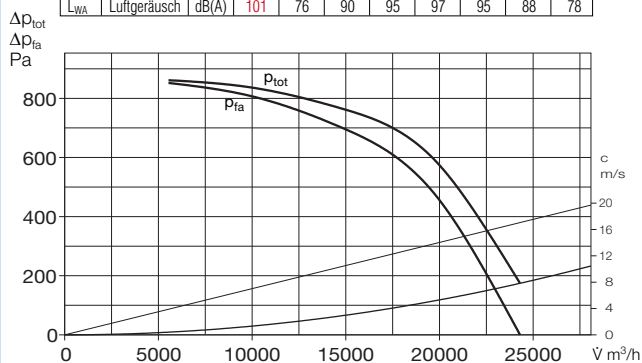
¹⁾ Bei Lüftungsbetrieb / Entrauchung (einmalig 120 Min.) ²⁾ Höhere Fördermitteltemperaturen bei Dauerbetrieb (Lüftungseinsatz) auf Anfrage. ³⁾ Unterputz-Version siehe Produktseite Schalter.



B VAR 710/4

n = 1460 1/min

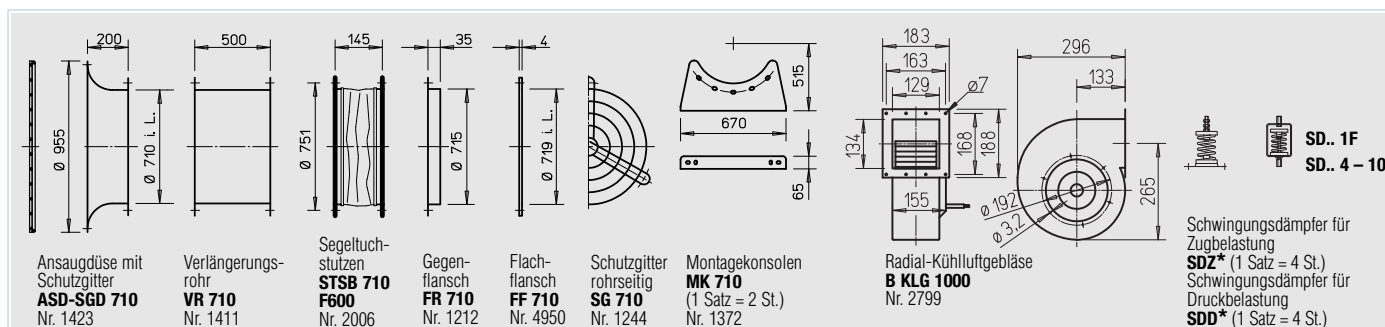
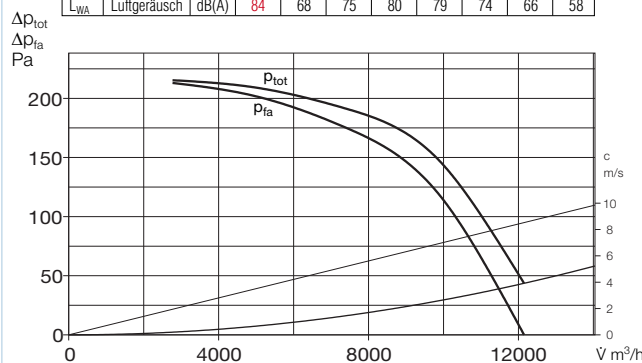
Frequenz	Hz	Ges.	125	250	500	1k	2k	4k	8k	
L _{WA}	Luftgeräusch	dB(A)	101	76	90	95	97	95	88	78



B VAR 710/8

n = 730 1/min

Frequenz	Hz	Ges.	125	250	500	1k	2k	4k	8k	
L _{WA}	Luftgeräusch	dB(A)	84	68	75	80	79	74	66	58



Zubehör Seite 146 ff.

* Typenzuordnung siehe Tabelle, letzte Spalte

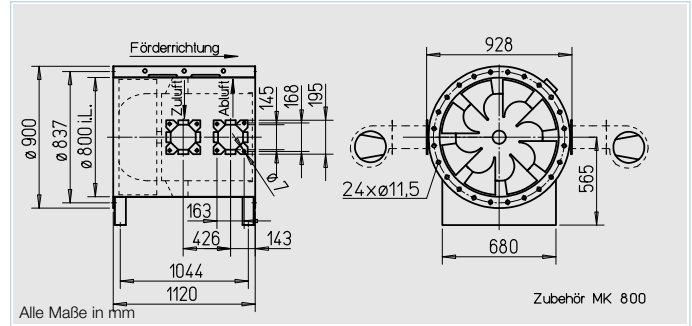
- Gehäuse**
Rohr mit beidseitigem Flansch DIN 24155 Bl. 3. Schweißkonstruktion, feuerverzinkt. Eingeschweißtes Leitrad mit Innennabe zur Aufnahme des Flanschmotors, feuerverzinkt.
- Lauftrad**
Optimiert für hohe Druck- und Volumenleistung. Spezialentwicklung mit räumlich gekrümmten Schaufeln aus feuerverzinktem Stahl.
- Antrieb**
Direkt durch IEC-Drehstrommotor. Schutzart IP 55. Isolationsklasse H. Herausgeführte Kabel mit Schutzummantelung.
- Motorschutz**
Für wirksamen Motorschutz sind Motoren mittels bauseitigem Motorschutzschalter abzusichern. Dieser ist im Entrauchungsfall zu überbrücken.
- Einbau**
In jeder Lage möglich. Geeignet zur Aufstellung innerhalb und außerhalb des Brandraums.
- Elektrischer Anschluss**
Klemmenkasten (IP 55) serienmäßig montiert für Aufstellung außerhalb des Brandraums.
- Sicherheitshinweis**
Berührungsschutz für Lauftrad gemäß DIN EN ISO 13857 ist sicherzustellen.
- Radial-Kühlluftgebläse**
Zur Sicherstellung der Motor Kühlung ist das Radial-Kühlluftgebläse B KLG notwendiges Zubehör. Alternatives Fremdbelüftungsgebläse auf Anfrage. Mindestkühlvolumenstrom $\dot{V} = 565 \text{ m}^3/\text{h}$.
- Zertifizierung**
Geprüft nach DIN EN 12101-3: 2002-06. Zugelassen durch EG-Konformitätszertifikat 0036 CPD RG05 02. Klasse F600 – 600 °C / 120 Min. Mit DIBt Anwendungszulassung Z-78.11-149

Hinweise	Seite
Techn. Beschreibung	74 ff.
Projektiertungshinweise	3 ff.
Zubehör-Details	Seite
Montagezubehör	146 ff.
Radial-Kühlluftgebläse	147
Schalldämpfer	151
Gaswarnanlagen, Schalt- und Regelungstechnik	152 ff.

Type	Bestell-Nr.	Drehzahl	Förderleistung freiblasend	Motor-Nennleistg. (Abgabe)	Spannung	Stromaufnahme	Anschluß Schaltplan	max. Fördermitteltemp. ¹⁾	Gewicht netto	Polumschalter aufputz	Schwingungsdämpfer NG				
		min ⁻¹	V m ³ /h	kW	V	A	Nr.	+°C	ca. kg	Type	Bestell-Nr.	Type	Bestell-Nr.	Type	Bestell-Nr.
F600 Drehstrom, 50 Hz, Schutzart IP 55															
B VARD 710/4 F600	2853	1470	24460	11,0	400	21,2	776	40 ²⁾ / 600	283	—	—	SDD 6	1926	SDZ 6	1927
F600 Polumschaltbar, 2 Drehzahlen (Dahlander-Wicklung Y/YY), Drehstrom 50 Hz, Schutzart IP 55															
B VARD 710/8/4 F600	2854	725/1455	14250/24220	3,0/11,0	400	7,0/21,0	471	40 ²⁾ / 600	297	PDA 63	1283	SDD 6	1926	SDZ 6	1927

¹⁾ Bei Lüftungsbetrieb / Entrauchung (einmalig 120 Min.).

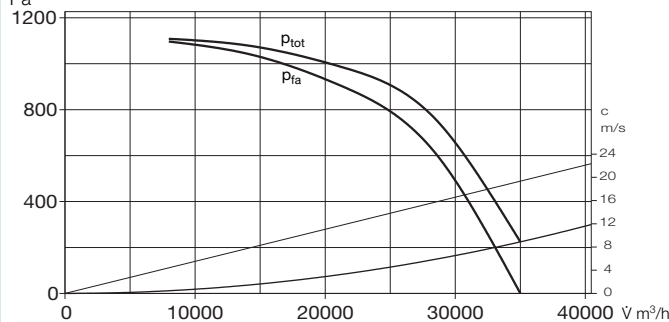
²⁾ Höhere Fördermitteltemperaturen bei Dauerbetrieb (Lüftungseinsatz) auf Anfrage.



B VAR 800/4

n=1470 1/min

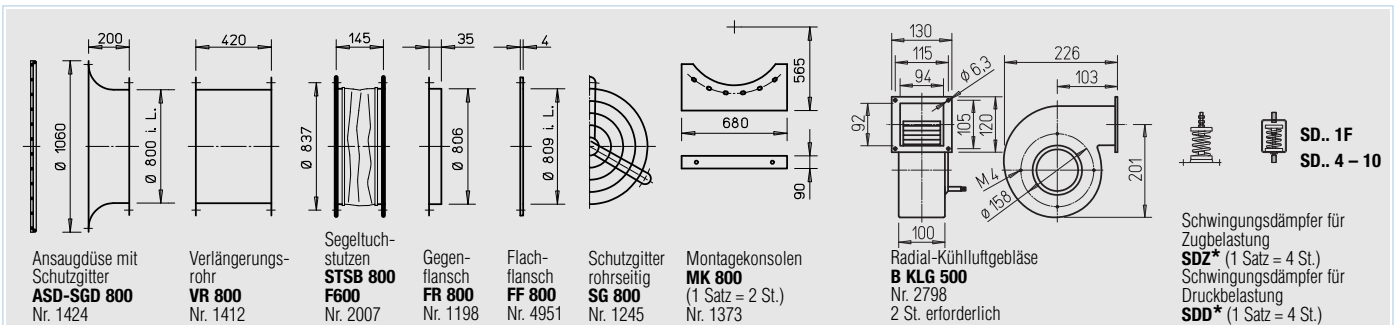
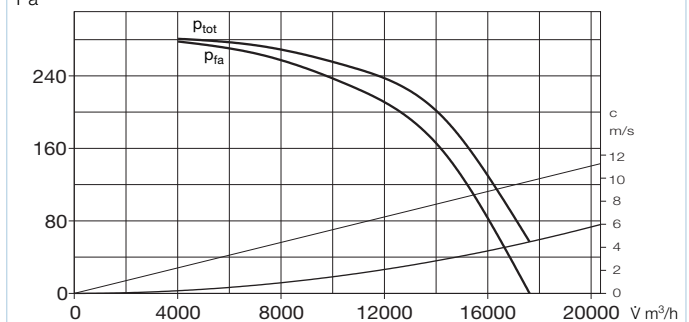
Frequenz	Hz	Ges.	125	250	500	1k	2k	4k	8k
ΔP_{tot}	L _{WA} Luftgeräusch	dB(A)	105	80	94	98	101	98	92
ΔP_{fa}	Pa								



B VAR 800/8

n=740 1/min

Frequenz	Hz	Ges.	125	250	500	1k	2k	4k	8k
ΔP_{tot}	L _{WA} Luftgeräusch	dB(A)	87	72	79	83	83	77	69
ΔP_{fa}	Pa								



Zubehör Seite 146 ff.

□ Gehäuse

Rohr mit beidseitigem Flansch DIN 24155 Bl. 3. Schweißkonstruktion, feuerverzinkt. Eingeschweißtes Leitrad mit Innennahe zur Aufnahme des Flanschmotors, feuerverzinkt.

□ Lauftrad

Optimiert für hohe Druck- und Volumenleistung. Spezialentwicklung mit räumlich gekrümmten Schaufeln aus feuerverzinktem Stahl.

□ Antrieb

Direkt durch IEC-Drehstrommotor. Schutzart IP 55. Isolationsklasse H. Herausgeführte Kabel mit Schutzummantelung.

□ Motorschutz

Für wirksamen Motorschutz sind Motoren mittels bauseitigem Motorschutzschalter abzusichern. Dieser ist im Entrauchungsfall zu überbrücken.

□ Einbau

In jeder Lage möglich. Geeignet zur Aufstellung innerhalb und außerhalb des Brandraums.

□ Elektrischer Anschluss

Klemmenkasten (IP 55) serienmäßig montiert für Aufstellung außerhalb des Brandraums.

□ Sicherheitshinweis

Berührungsschutz für Lauftrad gemäß DIN EN ISO 13857 ist sicherzustellen.

□ Radial-Kühlluftgebläse

Zur Sicherstellung der Motor Kühlung ist das Radial-Kühlluftgebläse B KLG 500 notwendiges Zubehör. Alternatives Fremdbelüftungsgebläse auf Anfrage. Mindestkühlvolumenstrom $V = 700 \text{ m}^3/\text{h}$.

* Typenanzuordnung siehe Tabelle, letzte Spalte

□ Zertifizierung

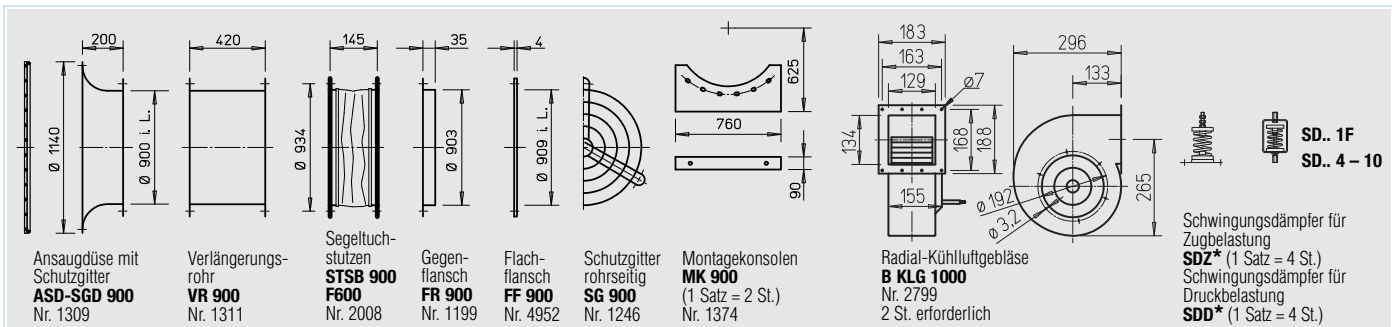
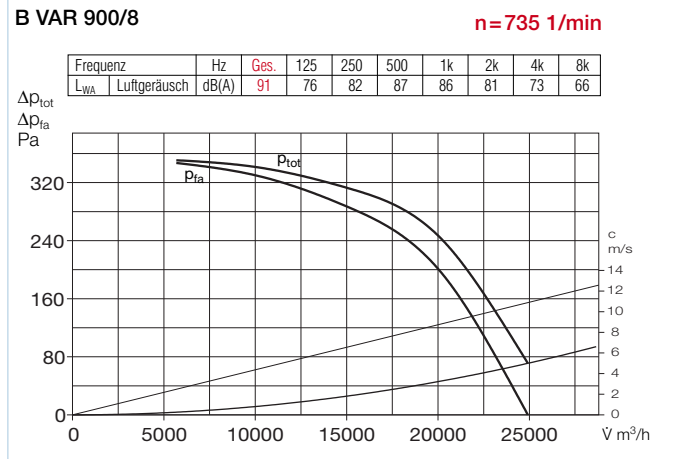
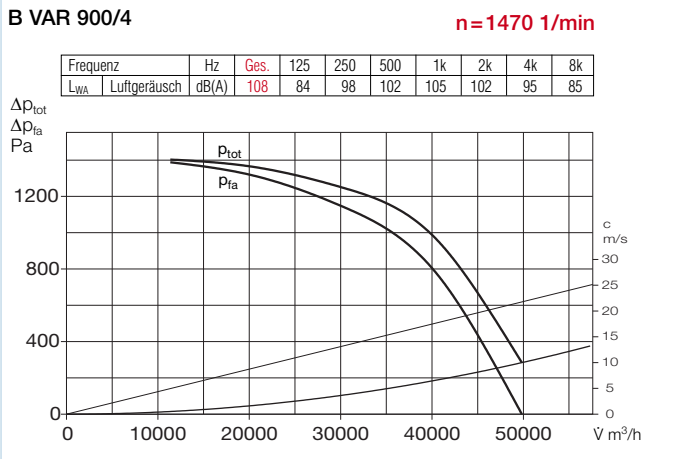
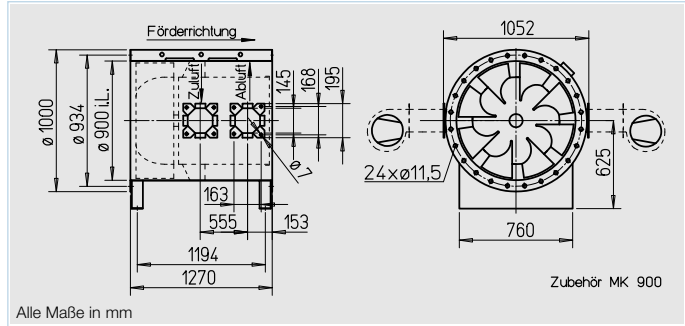
Geprüft nach DIN EN 12101-3: 2002-06. Zugelassen durch EG-Konformitätszertifikat 0036 CPD RG05 02. Klasse F600 – 600 °C /120 Min. Mit DIBt Anwendungszulassung Z-78.11-149.

Hinweise	Seite
Techn. Beschreibung	74 ff.
Projektierungshinweise	3 ff.
Zubehör-Details	Seite
Montagezubehör	146 ff.
Radial-Kühlluftgebläse	147
Schalldämpfer	151
Gaswarnanlagen, Schalt- und Regelungstechnik	152 ff.

Type	Bestell-Nr.	Drehzahl	Förderleistung freiblasend	Motor-Nennleistg. (Abgabe)	Spannung	Stromaufnahme	Anschluß Schaltplan	max. Fördermitteltemp. ¹⁾	Gewicht netto	Polumschalter aufputz	Schwingsendämpfer NG				
		min ⁻¹	V m ³ /h	kW	V	A	Nr.	+°C	ca. kg	Type	Bestell-Nr.	Type	Bestell-Nr.		
F600 Drehstrom, 50 Hz, Schutzart IP 55															
B VARD 800/4 F600	2863	1465	34880	18,5	400	35,1	776	40 ²⁾ / 600	394	—	—	SDD 7	1928	SDZ 7	1929
F600 Polumschaltbar, 2 Drehzahlen (Dahlander-Wicklung Y/Y), Drehstrom 50 Hz, Schutzart IP 55															
B VARD 800/8/4 F600	2864	730/1470	17380/34760	5,0/20,0	400	14,1/38,6	471	40 ²⁾ / 600	407	PDA 63	1283	SDD 7	1928	SDZ 7	1929

¹⁾ Bei Lüftungsbetrieb / Entrauchung (einmalig 120 Min.).

²⁾ Höhere Fördermitteltemperaturen bei Dauerbetrieb (Lüftungseinsatz) auf Anfrage.



Zubehör Seite 146 ff.

* Typenzuordnung siehe Tabelle, letzte Spalte

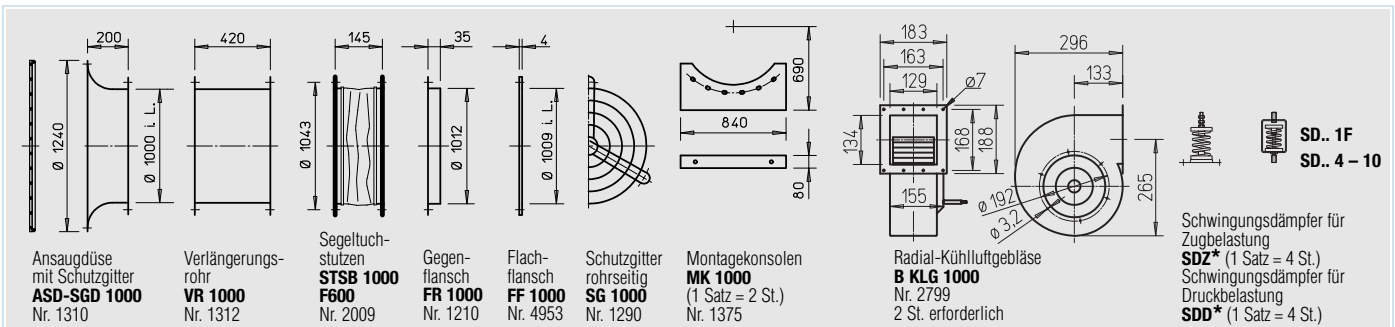
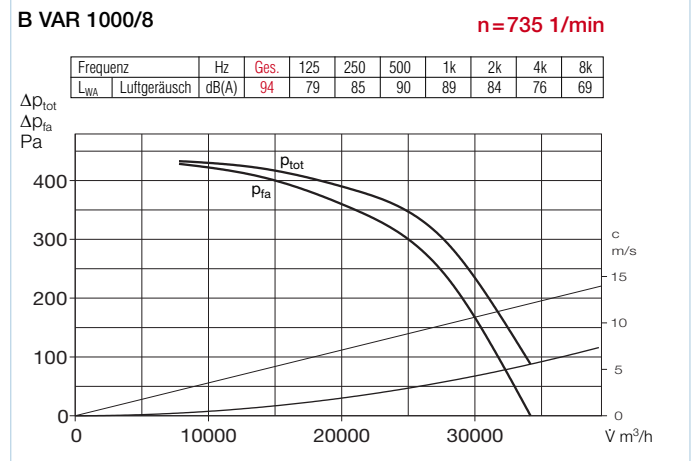
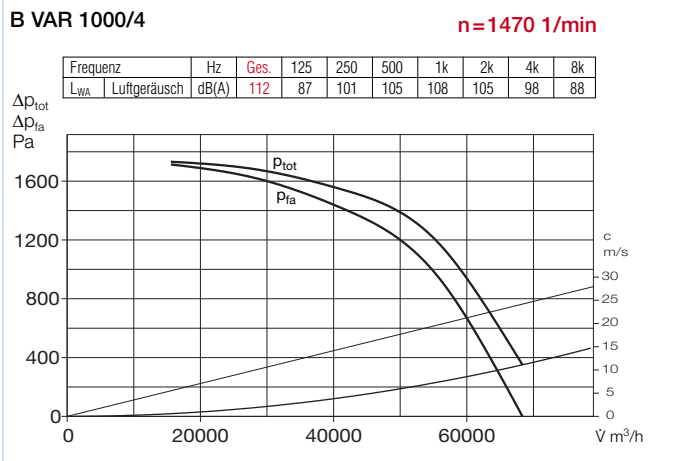
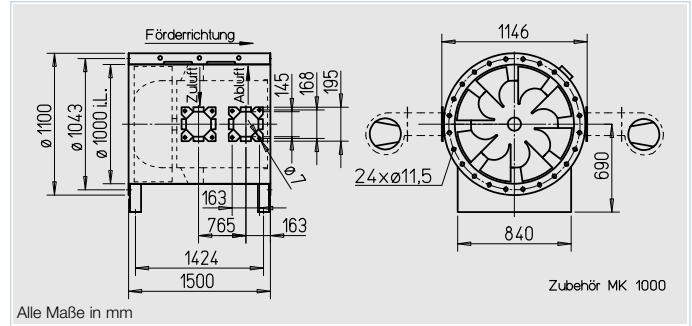
- Gehäuse**
Rohr mit beidseitigem Flansch DIN 24155 Bl. 3. Schweißkonstruktion, feuerverzinkt. Eingeschweißtes Leitrad mit Innennabe zur Aufnahme des Flanschmotors, feuerverzinkt.
- Lauftrad**
Optimiert für hohe Druck- und Volumenleistung. Spezialentwicklung mit räumlich gekrümmten Schaufeln aus feuerverzinktem Stahl.
- Antrieb**
Direkt durch IEC-Drehstrommotor. Schutzart IP 55. Isolationsklasse H. Herausgeführte Kabel mit Schutzummantelung.
- Motorschutz**
Für wirksamen Motorschutz sind Motoren mittels bauseitigem Motorschutzschalter abzusichern. Dieser ist im Entrauchungsfall zu überbrücken.
- Einbau**
In jeder Lage möglich. Geeignet zur Aufstellung innerhalb und außerhalb des Brandraums.
- Elektrischer Anschluss**
Klemmenkasten (IP 55) serienmäßig montiert für Aufstellung außerhalb des Brandraums.
- Sicherheitshinweis**
Berührungsschutz für Lauftrad gemäß DIN EN ISO 13857 ist sicherzustellen.
- Radial-Kühlluftgebläse**
Zur Sicherstellung der Motor Kühlung ist das Radial-Kühlluftgebläse B KLG notwendig. Alternatives Fremdbelüftungsgebläse auf Anfrage. Mindestkühlvolumenstrom $\dot{V} = 850 \text{ m}^3/\text{h}$.
- Zertifizierung**
Geprüft nach DIN EN 12101-3: 2002-06. Zugelassen durch EG-Konformitätszertifikat 0036 CPD RG05 02. Klasse F600 – 600 °C / 120 Min. Mit DIBt Anwendungszulassung Z-78.11-149.

Hinweise	Seite
Techn. Beschreibung	74 f.
Projektierungshinweise	3 ff.
Zubehör-Details	Seite
Montagezubehör	146 ff.
Radial-Kühlluftgebläse	147
Schalldämpfer	151
Gaswarnanlagen, Schalt- und Regelungstechnik	152 ff.

Type	Bestell-Nr.	Drehzahl min ⁻¹	Förderleistung freiblasend V m ³ /h	Motor-Nennleistg. (Abgabe) kW	Spannung V	Stromaufnahme A	Anschluß Schaltplan Nr.	max. Fördermitteltemp. ¹⁾ +°C	Gewicht netto ca. kg	Polumschalter aufputz		Schwingungsdämpfer NG	
										Type	Bestell-Nr.	Type	Bestell-Nr.
F600 Drehstrom, 50 Hz, Schutzart IP 55													
B VARD 900/4 F600	2873	1475	50000	37,0	400	66,6	776	40 ²⁾ / 600	630	—	—	SDD 8 1930	SDZ 8 1930
F600 Polumschaltbar, 2 Drehzahlen (Dahlander-Wicklung Y/YY), Drehstrom 50 Hz, Schutzart IP 55													
B VARD 900/8/4 F600	2874	740/1485	25080/50340	9,2/37,0	400	25,4/74,2	471	40 ²⁾ / 600	648	—	—	SDD 8 1930	SDZ 8 1930

¹⁾ Bei Lüftungsbetrieb / Entrauchung (einmalig 120 Min.).

²⁾ Höhere Fördermitteltemperaturen bei Dauerbetrieb (Lüftungseinsatz) auf Anfrage.



Zubehör Seite 146 ff.

* Typenanzuordnung siehe Tabelle, letzte Spalte

- Gehäuse**
Rohr mit beidseitigem Flansch DIN 24155 Bl. 3. Schweißkonstruktion, feuerverzinkt. Eingeschweißtes Leitrad mit Innennahe zur Aufnahme des Flanschmotors, feuerverzinkt.
- Antrieb**
Direkt durch IEC-Drehstrommotor. Schutzart IP 55. Isolationsklasse H. Herausgeführte Kabel mit Schutzummantelung.
- Elektrischer Anschluss**
Klemmenkasten (IP 55) serienmäßig montiert für Aufstellung außerhalb des Brandraums.
- Zertifizierung**
Geprüft nach DIN EN 12101-3: 2002-06. Zugelassen durch EG-Konformitätszertifikat 0036 CPD RG05 02. Klasse F600 – 600 °C /120 Min. Mit DIBt Anwendungszulassung Z-78.11-149.
- Lauftrad**
Optimiert für hohe Druck- und Volumenleistung. Spezialentwicklung mit räumlich gekrümmten Schaufeln aus feuerverzinktem Stahl.
- Motorschutz**
Für wirksamen Motorschutz sind Motoren mittels bauseitigem Motorschutzschalter abzusichern. Dieser ist im Entrauchungsfall zu überbrücken.
- Sicherheitshinweis**
Berührungsschutz für Lauftrad gemäß DIN EN ISO 13857 ist sicherzustellen.
- Radial-Kühlluftgebläse**
Zur Sicherstellung der Motor Kühlung ist das Radial-Kühlluftgebläse B KLG notwendiges Zubehör. Alternatives Fremdbelüftungsgebläse auf Anfrage. Mindestkühlvolumenstrom $V = 1000 \text{ m}^3/\text{h}$.
- Einbau**
In jeder Lage möglich. Geeignet zur Aufstellung innerhalb und außerhalb des Brandraums.
- Hinweise** **Seite**
Techn. Beschreibung 74 ff.
Projektierungshinweise 3 ff.
- Zubehör-Details** **Seite**
Montagezubehör 146 ff.
Radial-Kühlluftgebläse 147
Schalldämpfer 151
Gaswarnanlagen, Schalt- und Regelungstechnik 152 ff.

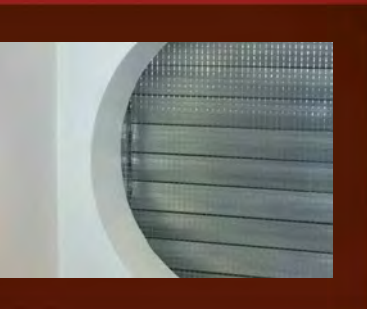
Type	Bestell-Nr.	Drehzahl	Förderleistung freiblasend	Motor-Nennleistung (Abgabe)	Spannung	Stromaufnahme	Anschluß Schaltplan	max. Fördermitteltemp. ¹⁾	Gewicht netto	Polumschalter aufputz		Schwingungsdämpfer NG			
										Type	Bestell-Nr.	Type	Bestell-Nr.		
F600 Drehstrom, 50 Hz, Schutzart IP 55															
B VARD 1000/4 F600	2883	1480	68820	55,0	400	95,2	776	40° / 600	865	—	—	SDD 8	1930	SDZ 8	1930
F600 Polumschaltbar, 2 Drehzahlen (Dahlander-Wicklung Y/YY), Drehstrom 50 Hz, Schutzart IP 55															
B VARD 1000/8/4 F600	2884	735/1480	34180/68820	14,7/55,0	400	36,5/100,0	471	40° / 600	838	—	—	SDD 8	1930	SDZ 8	1930

¹⁾ Bei Lüftungsbetrieb / Entrauchung (einmalig 120 Min.).

²⁾ Höhere Fördermitteltemperaturen bei Dauerbetrieb (Lüftungseinsatz) auf Anfrage.

Rauchschutz-Druck- und Treppenhaus-Spüllüftungsanlagen stellen im Brandfall die lebensrettende Rauchfreihaltung von Treppenträumen, Schleusen, Feuerwehraufzügen und Vorräumen sicher. Sie ermöglichen den Personen im Gebäude die Nutzung der Rettungswege und somit das sichere Verlassen des Gebäudes.

Eine **Rauchschutz-Druckanlage (RDA)** erzeugt mittels eines Zuluftventilators einen definierten Differenzdruck zwischen den Rettungswegen und den benachbarten Gebäudebereichen, der wirkungsvoll die Rauchausbreitung verhindert. Öffnen die flüchtenden Personen Türen, die in den rauchfrei gehaltenen Rettungsweg führen, so entsteht durch den Zuluftventilator sofort eine Durchströmung mit frischer Luft. Diese hindert den Rauch daran, in den Rettungsweg einzudringen.



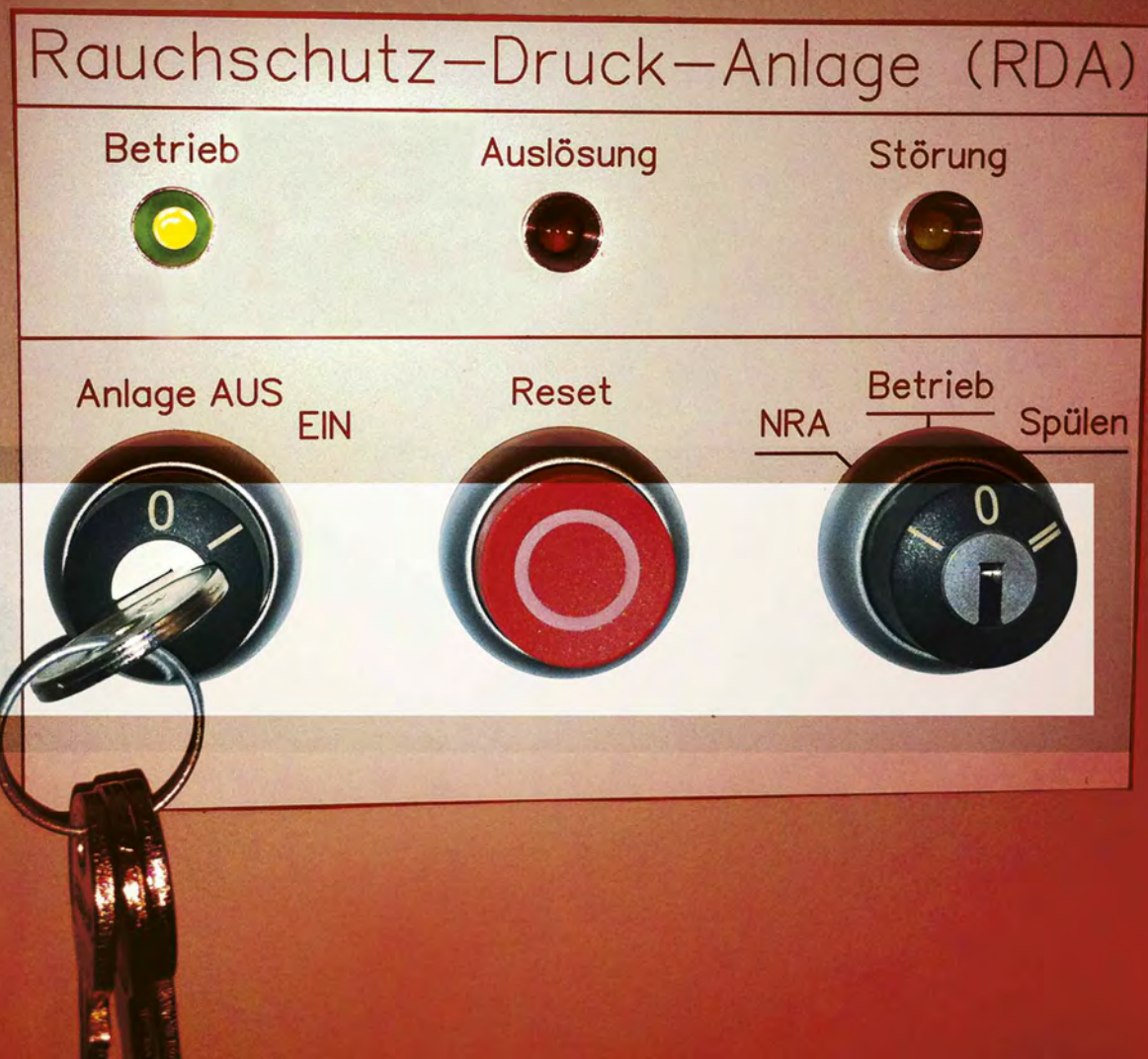
Lebensrettende Sicherung von Fluchtwegen durch Rauchschutz-Druck-Anlagen.

Selbst bei geöffneten Türen wird die Rauchausbreitung effektiv verhindert, so dass die Rettungswege uneingeschränkt nutzbar bleiben.

Neben der Rauchfreiheit von Rettungswegen sorgt die RDA auch für eine deutliche Reduzierung der durch Rauch verursachten Schäden im Gebäude. Zusätzlich wird für die Feuerwehr ein rauchfreier Zugang zur Brandetage geschaffen, so dass der Brandherd rasch und wirkungsvoll bekämpft werden kann.

Treppenhaus-Spüllüftungsanlagen (TSA) sorgen mittels eines Ventilators für die Durchströmung des gesamten Treppenraums mit Luft. Die so erzeugte Rauchverdünnung und -ausspülung reduziert die Rauchgaskonzentration deutlich.

Die Chancen für eine schnelle und erfolgreiche Eigenrettung erhöhen sich für die Personen im Gebäude deutlich.



■ Vorschriften und Abnahme

Detaillierte Erläuterungen und Festlegungen zu Rauchschutz-Druckanlagen (RDA) enthält die DIN EN 12101-6. Im VDMA Einheitsblatt 24188 sind weiterführende Anforderungen an die Rauchableitung, Rauchverdünnung und Rauchfreihaltung formuliert. Ferner sind die baurechtlichen Vorgaben der spezifischen Landesbauordnungen (LBO) bzw. der Hochhausverordnungen zu berücksichtigen. Eine RDA ist in der Planungsphase mit dem Architekten, dem Brandschutzkonzeptersteller und der zuständigen Genehmigungsbehörde abzustimmen. Nach der Installation und Inregulierung erfolgt eine Abnahme durch einen Sachverständigen. Bei Anlagen-Übergabe erhält der Betreiber eine Einweisung. Die Funktionssicherheit im Ernstfall wird durch die jährliche Wartung und durch regelmäßige stattfindende Prüfungen sichergestellt.

■ Anlagentypen

Das VDMA Einheitsblatt 24188 unterscheidet fünf Anlagentypen:

- 1) Natürlicher Rauchabzug.
- 2) Spülanlage ohne geregelte Druckhaltung.
- 3) Spülanlage mit geregelter Druckhaltung ohne gesicherte Abströmung im Geschoss.
- 4) Rauchschutz-Druckanlage mit gesicherter Abströmung im Geschoss.
- 5) Rauchschutz-Druckanlage mit gesicherter Abströmung im Geschoss und redundanter Betriebsweise und Sicherheitsstromversorgung.

In Abhängigkeit von Rettungswegsituation und Gebäudehöhe wird anhand von Flussdiagrammen der richtige Anlagentyp für Standardfälle definiert.

■ Auslösung der Anlage

Rauchschutz-Druckanlagen sind automatisch über Rauchmelder in Betrieb zu setzen. Pro Türe, die in den Rettungsweg führt, ist jeweils ein Rauchmelder vorzusehen. Bei Vorräumen ist der Rauchmelder vor deren Zugangstüre anzubringen. Ferner muss im Zugangsbereich vom Freien mindestens ein Druckknopfmelder installiert werden. Die Auslösung kann auch durch die Brandmeldeanlage (BMA) des Gebäudes erfolgen.

■ Durchspülung des Treppenraums

Direkt im Anschluss an die Auslösung führt die RDA eine Durchspülung des Treppenraums durch. Für die Zuluftführung wird eine Öffnungsfläche

von mindestens 1 m² im Treppenraumkopf geschaffen – z.B. durch die von der RDA-Regelung angesteuerte Lichtkuppel. Eventuell eingedrungene Rauchgase werden so bereits in der Anlaufphase von der RDA verdünnt und aus dem Treppenraum ausgespült. Wird ausschließlich eine Durchspülung des Treppenraums gefordert, so bietet sich die Planung einer Treppenhaus-Spüllüftungsanlage (TSA) an. Diese fördert einen Zuluftvolumenstrom von über 10 000 m³/h in den Treppenraum, wodurch eingedrungene Brandgase verdünnt und über die geöffnete Lichtkuppel ausgespült werden.

■ Überdruckaufbau

Nach dem anfänglichen Spülvorgang muss zwischen dem Treppenraum und dem Brandgeschoss ein kontrollierter Überdruck zur Rauchfreihaltung aufgebaut werden. Hierfür strömt über einen Zuluftventilator ein definierter Volumenstrom in den Treppenraum ein. Bei hohen Gebäuden ist für die gleichmäßige Zuluftzufuhr in den Treppenraum ein Zuluftkanal mit Luftauslassgitter in jeder dritten Etage einzuplanen. Drucksensoren messen permanent den Differenzdruck im Treppenraum. Die RDA-Regelung sorgt automatisch mittels Drehzahlregelung des Ventilators für die Konstanthaltung des Differenzdrucks im Treppenraum und eine Tür-Öffnungskraft (gemessen am Türgriff) von unter 100 N.

Bei geschlossenen Türen im Treppenraum beträgt der Differenzdruck zwischen Treppenraum und angrenzender Nutzungseinheit mindestens 15 Pa. Dieser Differenzdruck verhindert das Eindringen von Rauch in den Treppenraum über die Türschlitze.

■ Durchströmung der Türen

Öffnen flüchtende Personen die Türen, so erfolgt unmittelbar ein Druckausgleich zwischen dem Rettungsweg und dem Brandraum. Damit dennoch kein Rauch in den Treppenraum eindringen kann, muss die offene Türe innerhalb kürzester Zeit mit frischer Luft durchströmt werden. Hierfür wird über den Zuluftventilator durch die geöffneten Türen frische Luft in Richtung Brandraum gefördert. Zur Erreichung der erforderlichen Tür-Durchströmungsgeschwindigkeit muss in der vom Brand betroffenen Nutzungseinheit eine kontrollierte Abströmöffnung (z.B. Fenster mit Stellantrieb, Schacht) geschaffen werden, die

von der RDA-Regelung angesteuert wird. Die einzuhaltende Tür-Durchströmungsgeschwindigkeit ist abhängig von der zu erwartenden Rauchgastemperatur und den jeweiligen Schutzzielen:

- Eigenrettung von Personen $\geq 0,75$ m/s
- Unterstützung des Feuerwehrangegriffs ≥ 2 m/s

■ Feuerwehraufzüge

Rauchschutz-Druckanlagen verhindern durch den Aufbau eines geregelten Überdrucks das Eindringen von Rauchgasen in den Fahrstuhl von Feuerwehraufzügen. In der Brandetage wird durch die RDA-Regelung eine Jalousieklappe mit einem Querschnitt von ca. 0,4 m² geöffnet, so dass eine Verbindung zwischen Fahrstuhl und Vorraum hergestellt wird, über die der Zuluftvolumenstrom aus dem Fahrstuhl in den Vorraum strömen kann. Wird im Brandfall die Türe des Vorräume geöffnet, strömt durch diese sofort frische Luft mit einer Geschwindigkeit von mindestens 0,75 m/s. Somit werden der komplette Feuerwehraufzug und dessen Vorräume durch die RDA rauchfrei gehalten.

■ Berechnung des Volumensstroms

Die Auslegung des richtigen Ventilators über die Ermittlung des erforderlichen Bemessungsvolumensstroms erfolgt in zwei Schritten:

1) Leckagevolumenstrom

Der Leckagevolumenstrom ist nach der Auslösung konstant in den Treppenraum einzublase, um den erforderlichen Überdruck aufbauen zu können. Leckagen, durch die der Überdruck im Treppenraum entweicht, sind z.B. Türschlitze und undichte Anschlüsse zwischen Fenstern und dem Mauerwerk. Da die Ermittlung der Leckagen häufig sehr schwierig ist, werden nicht berücksichtigte Leckagen durch die Einbeziehung eines Faktors von 1,5 kompensiert.

2) Volumenstrom zur Sicherstellung der benötigten Tür-Durchströmungsgeschwindigkeit

In Abhängigkeit von Türgröße und Durchströmungsgeschwindigkeit wird der erforderliche Volumenstrom bestimmt.

Der endgültige Bemessungsvolumenstrom ergibt sich aus der Summe der beiden o.g. Volumenströme zzgl. einer Grenzabweichung von 15 % für Durchströmungsverluste. Der Zuluftventilator wird anhand dieses Bemessungsvolumens und der objektspezifischen Druckverluste ausgelegt.

Berechnung einer kompletten RDA am Beispiel der Anlage auf Seite 7, Bild 1.

1. Leckagevolumenstrom im Treppenraum:

T30 RS Türen	
Haustüre	550 m ³ /h
Fenster	50 m ³ /h
Außenwände	
Innenwände	
Treppenraumdecke	350 m ³ /h
4x Überströmventile	100 m ³ /h

Σ Leckagevolumenströme **1 050 m³/h**

+ Sicherheitsfaktor für unerkannte Leckage wege $\cdot 1,5$

1 575 m³/h

+ Abströmung über Lichtkuppel 3 000 m³/h

Gesamter Leckagevolumenstrom 4 575 m³/h

2. Volumenstrom für Tür-Durchströmung:

1x Geöffnete Türe im Sicherheitstreppeerraum, ohne notwendigen Flur (k = 1,8)

$$\dot{V}_L = k \cdot b \cdot h^{1,5}$$

$$= 24 650 \text{ m}^3/\text{h}$$

3. Bemessungsvolumenstrom:

4 575 m³/h

+ 24 650 m³/h
29 225 m³/h

+ Sicherheitsfaktor für Durchströmungsverlust (+15 %)

= 33 609 m³/h

...daraus folgt: **RDA 35**

■ Helios Ventilatoren

Als führender Hersteller von Ventilatoren und Lüftungssystemen bietet Helios eine breite Produktpalette und erfüllt in feinsten Abstufungen alle Anforderungen an Volumenstrom und Druckerhöhung.

In den RDA- und TSA-Leistungspaketen kommen Helios Axial-Mitteldruckventilatoren zum Einsatz, deren Volumenströme ideal auf Rauchschutz-Druck- und Treppenhaus-Spüllüftungsanlagen abgestimmt sind. Modular aufgebaute Systempakete erlauben die individuelle Anpassung an das Projekt und erhöhen dadurch die Planungsflexibilität und Anlagensicherheit.

■ Helios Service

Helios bietet vielfältige Serviceleistungen für die Planung, Realisierung, Inbetriebnahme und Abnahme von Rauchschutz-Druckanlagen an. Sprechen Sie uns an.

Überdruckbelüftung von Treppenhäusern – Rauchschutz-Druckanlage (RDA)

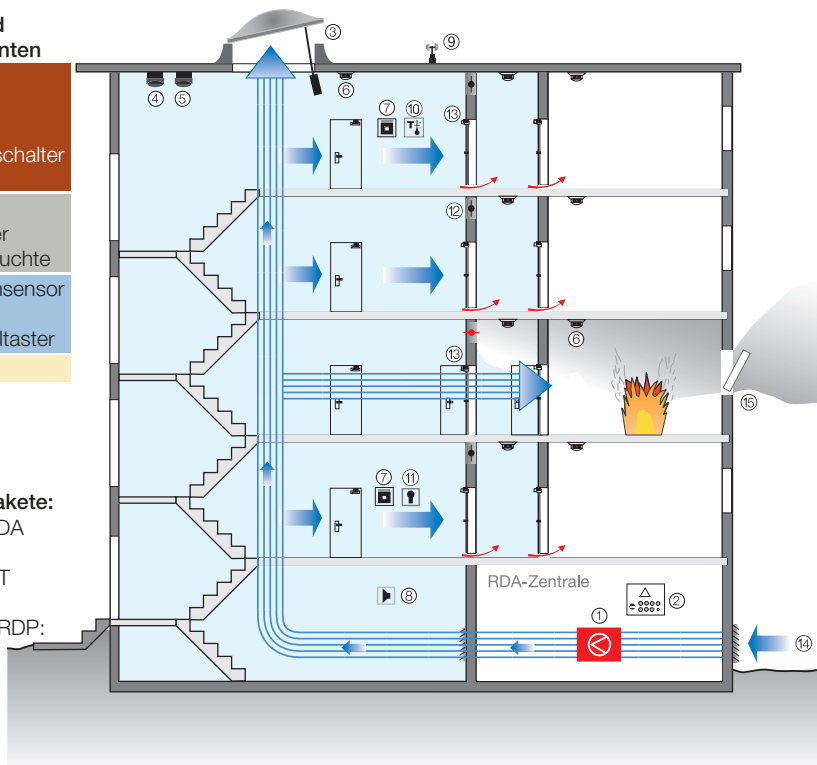
Bild 1

RDA-Pakete und deren Komponenten

- ① Zuluftventilator
- ② RDA-Regelung
- ③ Lichtkuppel
- ④ Sicherheitsdruckschalter
- ⑤ Drucksensor
- ⑥ Rauchmelder
- ⑦ Druckknopfmelder
- ⑧ Alarmhupe/Blitzleuchte
- ⑨ Wind- und Regensensor
- ⑩ Temperaturfühler
- ⑪ Lüftungsschlüsseltaster
- ⑫ Überströmventil
- ⑬ Türschließer
- ⑭ Zuluftansaugung
- ⑮ Abströmöffnung

Legende – RDA-Pakete:

- Leistungspaket RDA
- Rauchpaket RPT
- Lüftungspaket LPT
- Zubehör
- Redundanzpaket RDP: ① und ②



Rauchschutz-Druckanlage

Funktionsweise RDA

Bei Rauchdetektion in einer Nutzungseinheit wird sofort die Helios RDA ausgelöst und über den Zuluftventilator ① frische Luft in den Treppenraum gefördert. Über die geöffnete Lichtkuppel ③ im Treppenraumkopf erfolgt eine konstante Durchströmung des Treppenraumes mit frischer Luft zur Verdünnung und Ausspülung eventuell eingedrungener Rauchgase. Zusätzlich baut sich im Treppenraum ein Überdruck auf, der eine Raucheindringung verhindert und somit für die Freihaltung der Rettungswege sorgt. Gleichzeitig gibt die RDA-Regelung ② ein Signal an einen Stellantrieb, der eine kontrollierte Abströmöffnung in der Brandetage öffnet. Nachdem die Zuluft den Rettungsweg und die geöffnete Tür mit einer vorgeschriebenen Geschwindigkeit durchströmt hat, entweicht sie durch die kontrollierte Abströmöffnung ⑤ ins Freie. Brandgase werden dadurch auch bei einer Türöffnung zurückgehalten, ein Raucheintrag in den Treppenraum wird effektiv verhindert.

Durchspülung von Treppenhäusern - Treppenhaus-Spüllüftungsanlage (TSA)

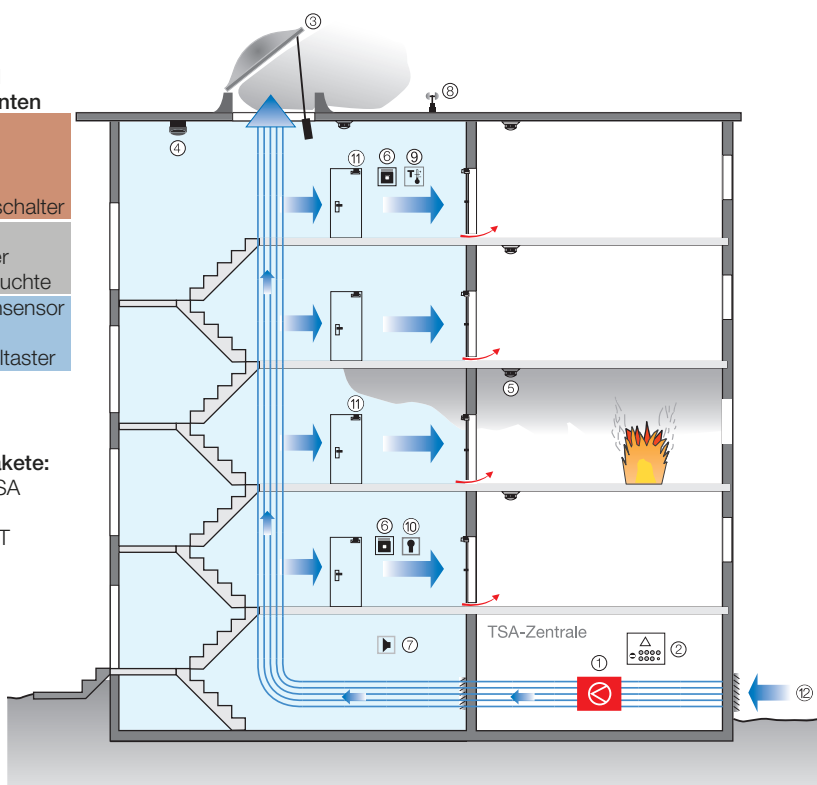
Bild 2

TSA-Pakete und deren Komponenten

- ① Zuluftventilator
- ② TSA-Regelung
- ③ Lichtkuppel
- ④ Sicherheitsdruckschalter
- ⑤ Rauchmelder
- ⑥ Druckknopfmelder
- ⑦ Alarmhupe/Blitzleuchte
- ⑧ Wind- und Regensensor
- ⑨ Temperaturfühler
- ⑩ Lüftungsschlüsseltaster
- ⑪ Türschließer
- ⑫ Zuluftansaugung

Legende – TSA-Pakete:

- Leistungspaket TSA
- Rauchpaket RPT
- Lüftungspaket LPT



Treppenhaus-Spüllüftungsanlage

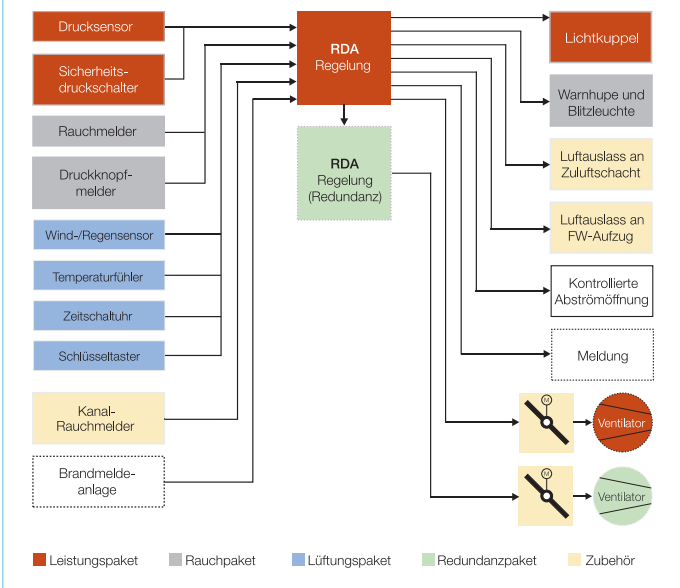
Funktionsweise TSA

Bei Verrauchung von Nutzungseinheiten wird die Helios TSA beispielsweise über einen Rauchmelder ⑤ ausgelöst. Nach unverzüglicher, kompletter Öffnung der Lichtkuppel ③ im Treppenraumkopf fördert der Zuluftventilator ① frische Luft in das Treppenhaus. Diese durchströmt den gesamten Treppenraum, verdünnt dabei die eingedrungene Rauchgase und spült sie durch die geöffnete Lichtkuppel ③ im Treppenraumkopf in das Freie. Ein konstanter Volumenstrom von über 10 000 m³/h sorgt für die deutliche Reduzierung der Rauchgaskonzentration im durchspülten Treppenraum.

RDA Leistungspaket



Systemskizze RDA



Helios Rauchschutz-Druckanlagen RDA sorgen im Brandfall durch Überdruckaufbau für die sichere Rauchfreiheit von Treppenträumen, Schleusen, Feuerwehraufzügen und deren Vorräumen. Das komplette RDA-Leistungsspektrum von Helios gliedert sich in vorkonfigurierte Pakete mit aufeinander abgestimmten Komponenten. Das modular aufgebaute System ermöglicht:

- Die individuelle Anlagen-Erweiterung und Anpassung an nahezu alle baulichen Gegebenheiten und Objektanforderungen.
- Eine reibungslose Planung, Installation und Inbetriebnahme sowie einen sicheren Anlagenbetrieb.

- **Beschreibung**
- **Rauchschutz-Druckanlagen mit Differenzdruckregulierung**
Durch den Einsatz eines speziell konfigurierten Frequenzumrichters in Kombination mit einem leistungsstarken Axial-Mitteldruckventilator und einer innovativen Regelungstechnik erfüllt die Helios RDA alle baurechtlichen und normativen Anforderungen an die Differenzdruckregulierung.
- **Lieferumfang / Pakete**
Der RDA Leistungsumfang ist modular in Paketen mit abgestimmten Komponenten aufgebaut, die einzeln bestellbar sind:
- **Leistungspaket RDA**
Beinhaltet als Grundlage jeder RDA folgende, in allen Objekten erforderlichen Komponenten:
 - Axial-Mitteldruckventilator AMD. Gemäß untenstehender Tabelle in vier Größen, in Abhängigkeit des erforderlichen Luftvolumenstromes.
 - Lichtkuppel, Farbe weiß, RAL 9010. Mit 24 V Rohrspindel-

trieb und wärmegeädmmtem 300 mm GFK-Aufsetzkranz.

- Schaltschrank mit kompletter RDA-Regelung, inklusive Frequenzumrichter. Erweiterbar um vielfältige Funktionen mittels vorkonfigurierter Module, siehe Tabelle auf rechter Seite.
- Sicherheitsdruckschalter und Drucksensor für die Differenzdruckregulierung.

- **Inbetriebnahme**
Komplette Einregulierung und Inbetriebnahme der Rauchschutz-Druckanlage. Inklusive Leistungs-, Rauch- und ggf. Lüftungs- und Redundanzpaket. Auf Anfrage auch Begleitung der Abnahme.
- Type RDA-IB** Best.-Nr. 4966

- **Rauchpaket RPT**
Umfasst die für die Anlagenauslösung und Alarmierung erforderlichen Systembestandteile (Beschreibung s. rechte Seite).
- **Lüftungspaket LPT**
Für einen optionalen, bedarfsorientierten Lüftungsbetrieb (Beschreibung s. rechte Seite).
- **Redundanzpaket RDP**
Zur Erfüllung der Anforderung nach zwei unabhängig voneinander arbeitenden Ventilatoren und getrennten Regelungen. (Beschreibung s. rechte Seite).

■ **Hinweis**
Serienmäßig wird die RDA-Regelung bei einem Stromausfall für mindestens 72 Stunden von der im Schaltschrank integrierten Batterie versorgt. In dieser Zeit kann die Lichtkuppel im Brandfall für eine natürliche Entrauchung geöffnet werden.

RDA-Leistungspaket inklusive			a) Zuluftventilator, Drehstrom, IP 55				b) Schaltschrank			c) Lichtkuppel			Rauchpaket		Lüftungspaket		Redundanzpaket	
Type	Bestell-Nr.	Volumenstrom (max.)	Type	Motor-Nennleistung	Spannung	Stromaufnahme	Schaltschrankmaße ¹⁾	Nennmaße	Hub	A effektiv	Type	Bestell-Nr.	Type	Bestell-Nr.	Type	Bestell-Nr.	Type	Bestell-Nr.
		m³/h	400 V, 50 Hz	kW	V	A	mm	mm	mm	m²	Type		Type		Type		Type	
RDA 20	4996	20000	AMD 560/2	7,5	400/690	13,9	800x1000x300	1200x1200	500	1	RPT	4987	LPT	4986	RDP 20	4988		
RDA 25	4997	25000	AMD 710/4	5,5	400/690	10,9	800x1000x300	1200x1200	500	1	RPT	4987	LPT	4986	RDP 25	4989		
RDA 35	4998	35000	AMD 800/4	11	400/690	21,0	800x1000x300	1500x1500	500	1,3	RPT	4987	LPT	4986	RDP 35	4990		
RDA 65	4999	65000	AMD 900/4	30	400/690	54,4	1000x1200x300	1500x1500	500	1,3	RPT	4987	LPT	4986	RDP 65	4991		

Zubehör für RDA..																	
Type	Jalousieklappe mit 24 Volt Schnellläufer			Jalousieklappe mit Durchgreifschutz für Zuluftkanal		Jalousieklappe mit Durchgreifschutz für Feuerwehraufzug*		Ansaugdüse mit Schutzgitter		Selbsttätige Rohrverschlussklappe		Verlängerungsrohr		Segeltuchstutzen		Schwingungsdämpfer SDD Druck/SDZ Zug	
	Type	mm	Bestell-Nr.	Type	Bestell-Nr.	Type	Bestell-Nr.	Type	Nr.	Type	Nr.	Type	Nr.	Type	Nr.	Type	Bestell-Nr.
RDA 20	JK 130/60	1300x600	4975	JKG 70/50	4979	JKG 80/50*	4974	ASD-SGD 560	1421	RVS 560	2599	VR 560	1409	STS 560	1226	..2/..2	1453/1455
RDA 25	JK 140/60	1400x600	4976	JKG 70/50	4979	JKG 80/50*	4974	ASD-SGD 710	1423	RVS 710	2601	VR 710	1411	STS 710	1229	..2/..2	1453/1455
RDA 35	JK 150/80	1500x800	4977	JKG 70/50	4979	JKG 80/50*	4974	ASD-SGD 800	1424	RVS 800	2602	VR 800	1412	STS 800	1233	..3/..3	1367/1366
RDA 65	JK 160/140	1600x1400	4978	JKG 70/50	4979	JKG 80/50*	4974	ASD-SGD 900	1309	RVS 900	2603	VR 900	1311	STS 900	1234	..3/..7	1367/1929

* Der Feuerwehraufzug ist ein eigener Brandabschnitt! Der Einbau der Jalousieklappe JKG 80/50 ist im Vorfeld mit den Genehmigungsbehörden bzw. dem Brandschutzplaner abzustimmen.

¹⁾ Bei Verwendung des Redundanzpaketes, Schaltschrankmaße auf Anfrage.

■ Systempakete

Rauchpaket

Type RPT Best.-Nr. 4987

Beinhaltet folgende Komponenten (jeweils 1 Stück):

- Rauchmelder,
- Druckknopfmelder,
- Kombigerät mit Alarmhupe und Blitzleuchte.

Die Paketbestandteile sind auch einzeln als Zubehör bestellbar, siehe Beschreibung rechte Spalte.

Rauchpaket



■ Zubehör

Rauchmelder

Type RMR Best.-Nr. 4984

Rauchmelder für die automatische Anlagenauslösung bei Rauchdetektion. Einfache Installation durch Bajonettverschluss und lokale Testmöglichkeit.

Spannung 8-30 V DC
Ruhestrom 50 µA
Maße mm Ø 105 x H 58



Lüftungspaket

Type LPT Best.-Nr. 4986

Erweitert die RDA-Funktion um den bedarfsorientierten Lüftungsbetrieb (Sommer): Bei geöffneter Lichtkuppel läuft der Ventilator auf langsamer Drehzahl. Paketumfang für die Aktivierung der Lüftungsfunktion (je 1 Stück):

- Schlüsseltaster
- Temperaturfühler
- Zeitschaltuhr
- Wind- und Regensensor, schließt die Lüftung bei schlechtem Wetter ab u. schließt die Lichtkuppel.

Lüftungspaket



Druckknopfmelder

Type DKM Best.-Nr. 4985

Druckknopfmelder für die manuelle Auslösung der Anlage. Leicht austauschbare Scheibe im abschließbaren Gehäuse.

Spannung 24V DC
Farbe RAL 2011
Maße mm B 123 x H 123 x T 40



Redundanzpaket

Type RDP 20 Best.-Nr. 4988

Type RDP 25 Best.-Nr. 4989

Type RDP 35 Best.-Nr. 4990

Type RDP 65 Best.-Nr. 4991

Komplettiert die RDA bei entsprechenden baurechtlichen Anforderungen zu einer Gesamtanlage mit zwei voneinander unabhängig arbeitenden Zuluftventilatoren und getrennten Leistungsteilen. Paketumfang (je 1 Stück):

- Axial-Mitteldruckventilator AMD. Gemäß nebenstehender Tabelle in vier Größen (je nach erforderlichem Zuluftvolumenstrom).
- Leistungsteil integriert in Schaltschrank aus Leistungspaket.

Redundanzpaket



Warnhupe/Blitzleuchte

Type BLH Best.-Nr. 4983

Kombigerät mit Xenon Blitzleuchte und lautstärkenregelbarer Alarmhupe. Im schlagfesten Kunststoffgehäuse, für Decken-/Wandmontage.

Spannung 18-30 V DC
Nennstrom 170 mA
Lautstärke ca. 110 dB
Maße mm Ø 93 x H 120



Kanalrauchmelder

Type RMK Best.-Nr. 4982

Kanalrauchmelder zur frühzeitigen Erkennung von Brandgasen in der Zuluftansaugung.

Spannung 12/24 V DC
Ruhestrom 120 µA
Maße mm B 370 x H 128 x T 64



Anschlussmöglichkeiten an RDA-Regelungen

Type	Menge	Beschreibung
RMR	10 x	Rauchmelder
RMK	1 x	Kanalrauchmelder
AMD..	1 x	Axial-Mitteldruckventilator
DDR	1 x	Drucksensor
BLH	1 x	Warnhupe/Blitzleuchte
DKM	10 x	Druckknopfmelder
JKG..	2 x	Jalousieklappen mit 24V Schnellläufer
LK..	1 x	Lichtkuppel mit 24V Rohrspindeltrieb
DDB	1 x	Sicherheitsdruckschalter
LPT	1 x	Lüftungspaket

Erweiterungsmodule für RDA-Regelungen (für Integration in Schaltschrank)

Type	Bestell-Nr.	Beschreibung
EM 1	4968	für 5 weitere Zuluftklappen mit 24V
EM 2	4969	für 20 weitere Rauchmelder RMR
EM 3	4970	für 10 weitere Druckknopfmelder DKM
EM 4	4971	Zusätzlicher Ausgang 24V DC bis max. 4A (Bsp. Fenster in TR)
EM 5	4972	Für die Ansteuerung von bis zu 20 Freilauftürschließern
EM 6	4973	Selektive Klappensteuerung 24V (je Etage)
EM 7	4940	Selektive Melderauswertung (je Etage)

Überströmventil

Type ÜV 200 Best.-Nr. 4981

Überströmventil DN 200 zum Druckausgleich zwischen dem mit Überdruck beaufschlagten Treppenraum und den daran angrenzenden Schleusen.

Druckregelbereich 15-50 Pa
benötigte Wandstärke min. 210 mm
Durchmesser mm Ø 200



Jalousieklappe mit Gitter

Type JKG 70/50 Best.-Nr. 4979

mit 24V Schnellläufer und Durchgreifschutzgitter für den Zuluftschacht.

Maße mm B 700 x H 500 x T 120

Type JKG 80/50* Best.-Nr. 4974

mit 24V Schnellläufer und Durchgreifschutzgitter für den Feuerwehraufzugsschacht.

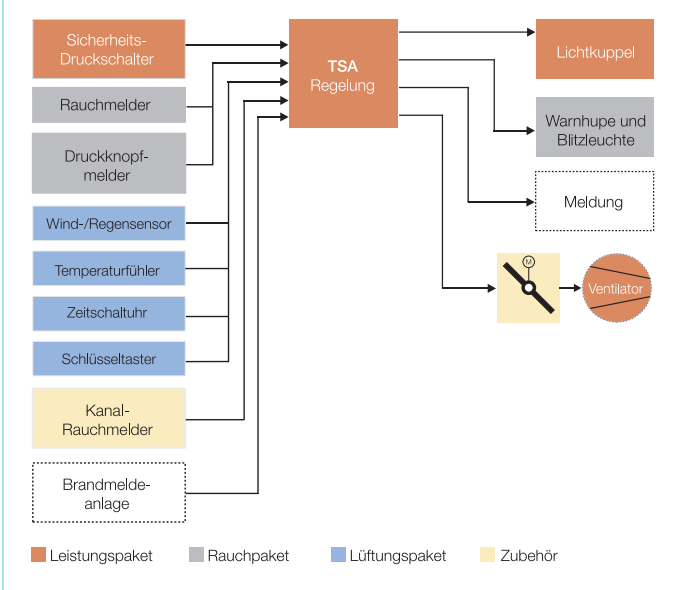
Maße mm B 700 x H 500 x T 120



TSA Leistungspaket



Systemskizze TSA



Helios Treppenhaus-Spüllüftungsanlagen TSA sorgen im Brandfall durch Ausspülung für eine deutliche Verdünnung der Rauchgaskonzentration in Treppenträumen, Schleusen, Feuerwehraufzügen und deren Vorräumen und erhöhen dadurch die Chancen für eine schnelle und erfolgreiche Eigenrettung. Das TSA-Leistungsspektrum von Helios gliedert sich in vorkonfigurierte Pakete mit aufeinander abgestimmten Komponenten und umfasst zusätzlich besonders geräuscharme Systemlösungen. Das modular aufgebaute System ermöglicht:

- Die individuelle Anlagen-Erweiterung und Anpassung an nahezu alle baulichen Gegebenheiten und Objektanforderungen.
- Eine reibungslose Planung, Installation und Inbetriebnahme sowie einen sicheren Anlagenbetrieb.

- Beschreibung**
- Treppenhaus-Spüllüftungsanlage TSA**
Die TSA fördert im Brandfall einen Zuluft-Volumenstrom von mindestens 10 000 m³/h in den Treppenraum. Dadurch werden die eingedrungenen Rauchgase verdünnt und über die geöffnete Lichtkuppel im Treppenraumkopf ausgespült.
- Lieferumfang / Pakete**
Der TSA Leistungsumfang ist modular in Paketen mit abgestimmten Komponenten aufgebaut, die einzeln bestellbar sind:
- Leistungspaket TSA**
Beinhaltet als Grundlage jeder TSA die in allen Objekten erforderlichen Komponenten:
 - Leistungsstarker Axial-Mittel-druckventilator AMD mit einem Zuluftvolumenstrom von mindestens 10 000 m³/h für die Treppenraum-Durchspülung.
 - Lichtkuppel, Farbe weiß, RAL 9010. Mit 24 V Rohrspindelantrieb und wärmegeprägtem

- 300 mm GFK-Aufsetzkranz.
- Schaltschrank mit kompletter TSA-Regelung. Erweiterbar um vielfältige Funktionen mittels vorkonfigurierter Module, siehe Tabelle auf rechter Seite.
- Sicherheitsdruckschalter zur Abschaltung des Zuluftventilators bei zu großem Differenzdruck.
- Es stehen insgesamt vier Leistungspakete zur Auswahl:
 - Standard-Version TSA sowie Silent-Version TSAS mit niedrigerem Schalleistungspegel.
 - Beide Typen sind wahlweise als „L“-Ausführung mit zweistufigem Ventilator verfügbar. Dieser ermöglicht in Kombination mit dem Lüftungspaket LPT einen wirtschaftlichen, bedarfsorientierten Lüftungsbetrieb.

- Lüftungsfunktion**
Mittels entsprechender Schaltschrankausstattung und zusätzlichem Lüftungspaket ermöglichen die TSA-Leistungspakete „L“ die manuelle und automatische Treppenraumbelüftung,

z.B. bei hohen Temperaturen im Sommer.

- Rauchpaket RPT**
Umfasst die für die Anlagenauslösung und Alarmierung erforderlichen Systembestandteile (Beschreibung s. rechte Seite).
- Lüftungspaket LPT**
Für einen optionalen, bedarfsorientierten Lüftungsbetrieb bei der TSA-L und TSAS-L. (Beschreibung s. rechte Seite).
- Inbetriebnahme**
Komplette Einregulierung und Inbetriebnahme der Treppenhaus-Spüllüftungsanlage. Inklusive Leistungs-, Rauch- und Lüftungspaket. Auf Anfrage auch Begleitung der Abnahme.

Type TSA-IB Best.-Nr. 4967

Leistungspaket inklusive			a) Zuluftventilator				b) Schaltschrank		c) Lichtkuppel			Rauchpaket		Lüftungspaket für TSA-L und TSAS-L	
Type	Bestell-Nr.	Volumenstrom (min.) m³/h	Type	Motor-Nennleistung kW	Spannung V	Stromaufnahme A	Schaltschrankmaße mm	Nennmaße mm	Hub mm	A effektiv m²	Type	Bestell-Nr.	Type	Bestell-Nr.	
TSA	4992	10 000	AMD 450/2	3,0	230/400	5,86	600x600x210	1200x1200	500	1	RPT	4987	—	—	
TSA-L	4993	10 000	AMD 450/4/2	0,8/3,1	400	2,11/6,27	600x600x210	1200x1200	500	1	RPT	4987	LPT	4986	
TSAS	4994	10 000	AMD 560/4	2,2	230/400	4,64	600x600x210	1200x1200	500	1	RPT	4987	—	—	
TSAS-L	4995	10 000	AMD 560/8/4	0,65/2,4	400	2,68/4,97	600x600x210	1200x1200	500	1	RPT	4987	LPT	4986	

Zubehör für TSA..													
Type	Jalousieklappe mit 24 Volt Schnellläufer			Ansaugdüse mit Schutzgitter		Selbsttätige Rohrverschlussklappe		Verlängerungsrohr		Segeltuchstutzen		Schwingungsdämpfer SDD Druck/SDZ Zug	
Type	Type	mm	Bestell-Nr.	Type	Bestell-Nr.	Type	Bestell-Nr.	Type	Bestell-Nr.	Type	Bestell-Nr.	Type	Bestell-Nr.
TSA	JK 70/50	700x500	4965	ASD-SGD 450	1419	RVS 450	2597	VR 450	1407	STS 450	1224	..2/..2	1453/1455
TSA-L	JK 70/50	700x500	4965	ASD-SGD 450	1419	RVS 450	2597	VR 450	1407	STS 450	1224	..2/..2	1453/1455
TSAS	JK 70/50	700x500	4965	ASD-SGD 560	1421	RVS 560	2599	VR 560	1409	STS 560	1226	..3/..3	1367/1366
TSAS-L	JK 70/50	700x500	4965	ASD-SGD 560	1421	RVS 560	2599	VR 560	1409	STS 560	1226	..3/..7	1367/1929

Systempakete

Rauchpaket

Type RPT Best.-Nr. 4987

Beinhaltet folgende Komponenten (jeweils 1 Stück):

- Rauchmelder RMR,
- Druckknopfmelder DKM,
- Kombigerät mit Alarmhupe und Blitzleuchte BLH.

Die Paketbestandteile sind auch einzeln als Zubehör bestellbar, siehe Beschreibung rechte Spalte.

Rauchpaket



Zubehör

Rauchmelder

Type RMR Best.-Nr. 4984

Rauchmelder für die automatische Anlagenauslösung bei Rauchdetektion. Einfache Installation durch Bajonettverschluss und lokale Testmöglichkeit.

Spannung 8-30 V DC
Ruhestrom 50 µA
Maße mm Ø 105 x H 58



Lüftungspaket

Type LPT Best.-Nr. 4986

Erweitert die TSA-Funktion um den bedarfsorientierten Lüftungsbetrieb (Sommer): Bei geöffneter Lichtkuppel läuft der Ventilator auf langsamer Drehzahl. Paketumfang für die Aktivierung der Lüftungsfunktion (je 1 Stück):

- Schlüsseltaster
- Temperaturfühler
- Zeitschaltuhr
- Wind- und Regensensor, schließt die Lüftung bei schlechtem Wetter ab u. schließt die Lichtkuppel.

Lüftungspaket



Druckknopfmelder

Type DKM Best.-Nr. 4985

Druckknopfmelder für die manuelle Auslösung der Anlage. Leicht austauschbare Scheibe im abschließbaren Gehäuse.

Spannung 24V DC
Farbe RAL 2011
Maße mm B 123 x H 123 x T 40



Warnhupe/Blitzleuchte

Type BLH Best.-Nr. 4983

Kombigerät mit Xenon Blitzleuchte und lautstärkenregelbarer Alarmhupe. Im schlagfesten Kunststoffgehäuse, für Decken-/Wandmontage.

Spannung 18-30 V DC
Nennstrom 170 mA
Lautstärke ca. 110 dB
Maße mm Ø 93 x H 120



Hinweis

Serienmäßig wird die TSA-Regelung bei einem Stromausfall für mindestens 72 Stunden von der im Schaltschrank integrierten Batterie versorgt. In dieser Zeit kann die Lichtkuppel im Brandfall für eine natürliche Entrauchung geöffnet werden.

Kanalrauchmelder

Type RMK Best.-Nr. 4982

Kanalrauchmelder zur frühzeitigen Erkennung von Brandgasen in der Zuluftansaugung.

Spannung 12/24 V DC
Ruhestrom 120 µA
Maße mm B 370 x H 128 x T 64



Anschlussmöglichkeiten an TSA-Regelungen

Type	Menge	Beschreibung
RMR	10 x	Rauchmelder
RMK	1 x	Kanalrauchmelder
AMD..	1 x	Axial-Mitteldruckventilator
BLH	1 x	Warnhupe/Blitzleuchte
DKM	10 x	Druckknopfmelder
JKG..	2 x	Jalousieklappen mit 24V Schnellläufer
LK..	1 x	Lichtkuppel mit 24V Rohrspindeltrieb
DDB	1 x	Sicherheitsdruckschalter
LPT	1 x	Lüftungspaket

Erweiterungsmodule für TSA-Regelung (für Integration in Schaltschrank)

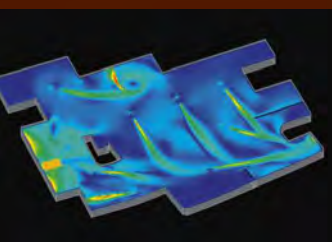
Type	Bestell-Nr.	Beschreibung
EM 1	4968	für 5 weitere Zuluftklappen mit 24V
EM 2	4969	für 20 weitere Rauchmelder RMR
EM 3	4970	für 10 weitere Druckknopfmelder DKM
EM 4	4971	Zusätzlicher Ausgang 24V DC bis max. 4A (Bsp. Fenster in TR)
EM 5	4972	Für die Ansteuerung von bis zu 20 Freilauftürschließer

In die Entwicklung des Impulsventilatoren-Programms von Helios flossen konsequent die jahrzehntelange Erfahrung und Kompetenz im Bereich der Garagenlüftungstechnik ein.

Impulsventilatoren werden in Parkgaragen zur täglichen Be- und Entlüftung eingesetzt und stellen im Brandfall die Rauchabführung sicher. Aufgrund des erzeugten Luftstrahls üben sie eine Impulswirkung auf die Luft aus. Somit kommt es zu einer Luftbewegung in der jeweiligen Strahlrichtung hin zur

zentralen Abluft- oder zur nächsten Impulsventilatoreinheit.

Im Unterschied zu einem kanalgeführten Parkgaragen-Lüftungssystem ermöglicht der Einsatz von Impulsventilatoren die Kontrolle des Luftstroms zur Sicherstellung einer kontinuierlichen und wirkungsvollen Be- und Entlüftung sowie einer im Ernstfall lebensrettenden Entrauchung.



Kompakt. Schubstark. Einfach montierbar. Impulsventilatoren IV.

In axialer und radialer Ausführung warten die Helios Impulsventilatoren IV als die neuen, äußerst raumsparenden Leichtgewichte in der TGA-Branche auf.

Praktische, serienmäßig integrierte Montageschienen für eine einfache Installation an der Decke ergänzen die Aluminium-Leichtbauweise ideal. Niedrigste Schallemissionen bei maximalen Schubleistungen von 6 bis 75 N sprechen ferner für sich.

Axial-Impulsventilatoren Type IVA / B IVA

Geräuscharm und universell in der Anwendung setzen sie Maßstäbe bei Schubkraft und Gewicht.

- Axial-Hochleistungslaufrad für unidirektionalen und reversierbaren Betrieb.
- ø 315-400, Schub 6-67 N
- Optional in F300 und F400 (300 °C bzw. 400 °C/ 120 Min.)

Seite 120 ff.

Radial-Impulsventilatoren Type IVR / B IVR

Superflach, kompakt, leicht und voller Power. Ideal bei eingeschränkten Raumverhältnissen.

- Radial-Hochleistungslaufrad mit rückwärts gekrümmten Schaufeln.
- ø 500-560, Schub 16-75 N
- Optional in F300 (300 °C/120 Min.)

Seite 126 ff.



Die Helios Formel der Zukunft für Parkgaragen-Lüftungssysteme.

Hochwertige, kompakte, äußerst schubstarke Impulsventilatoren (Jet Fans) für die Garagen-Entlüftung und -Entrauchung. Einfach montierbar aufgrund des geringen Eigen-

gewichts. Zertifiziert nach DIN EN 12101-3 und DIBt-zugelassen. Ideal ergänzt durch erstklassigen Service bei Planung, Auslegung und Inbetriebnahme.

Axial-Impulsventilator
IVA und B IVA F300/F400

- **Einsatz**
 - Für die Be- und Entlüftung und Entrauchung von Parkgaragen.
 - Für Einsatzbereiche mit Fördermitteltemperaturen von 300 °C und 400 °C über 120 Min. (F300 und F400). Im Be- und Entlüftungs-Dauerbetrieb bis max. +40 °C Fördermitteltemperatur.
- **Gehäuse**
 - Rohrgehäuse aus korrosionsfestem Aluminium mit Motorträger und Aufhängung. Aerodynamisch ausgebildete Einströmdüse mit Schutzgitter nach DIN EN 13857, Ausblasdüse mit verstellbarer Strahlumlenkung. Reversierbare Typen beidseitig mit verstellbarer Strahlumlenkung.
 - Beidseitig am Gehäuse befestigte Polygonschalldämpfer. Gehäuse bestehend aus korrosionsfestem Aluminium, Auskleidung aus abriebfester Mineralwolle (nicht brennbar nach DIN 4102) und verzinktem Lochblech.
- **Laufrad**
 - Hochleistungslaufrad für unidirektionalen und reversierbaren Betrieb.
 - Dynamisch ausgewuchtet nach DIN ISO 1940-1, Gütestufe 6.3.
 - Mit strömungstechnisch optimierten Schaufeln aus korrosionsfester Aluminiumlegierung, im Stillstand stufenlos verstellbar.
- **Antrieb**
 - Baureihe IVA: Wartungsfreier Drehstrom-IEC-Normmotor, Schutzart IP 55. Anschlusskabel (Ölflex SY-Kabel) radial ausgeführt, mit Metallummantelung.
 - Baureihe B IVA: IEC Brandgas-Drehstrommotor in temperaturbeständiger Ausführung, Schutzart IP 55. Zum Klemmenkasten radial herausgeführtes Kabel mit feuerwiderstandsfähiger Schutzummantelung.
- **Motorschutz**

Für wirksamen Motorschutz sind Motoren mittels bauseitigem Motorschutzschalter abzusichern. Dieser ist im Entrauchungsbetrieb zu überbrücken.
- **Elektrischer Anschluss**
 - Baureihe IVA: Serienmäßiger Klemmenkasten (Schutzart IP 55) aus Kunststoff, außen am Rohr montiert.
 - Baureihe B IVA: Serienmäßiger Klemmenkasten (Schutzart IP 55) aus Aluminiumdruckguss, außen am Rohr montiert.

- **Fördermitteltemperaturen**
 - Baureihe IVA: Geeignet zur Be- und Entlüftung von -20 °C bis +40 °C Dauertemperatur.
 - Baureihe B IVA: Geeignet für Rauchgase bis 300 °C/120 Min. (F300) bzw. 400 °C/120 Min. (F400).

- **Lufförderrichtung**

In Abhängigkeit des gewählten Typs ist sowohl eine unidirektionale als auch eine 100%-reversierbare Luftförderichtung möglich.

- **Zertifizierung**

Brandgasprüfung nach DIN EN 12101-3.
CE-Zulassung:
F300: 1511 CPD - 132
F400: 1511 CPD - 130
DIBt-zugelassen.

- **Einbau**
 - Einfache und sichere Montage durch serienmäßig integrierte Montageschienen direkt an der Decke. Anbringung der Schienen mit nur vier Befestigungspunkten.
 - Bei Montage eines Ventilators der Baureihe B IVAD sind temperaturbeständige Dübel und Schrauben (Zubehör, bauseits) zu verwenden.
 - Zur Vermeidung von Schwingungsübertragung wird die Verwendung von Schwingungsdämpfern empfohlen.
 - Bei Unterzügen oder sonstigen Abhängungen ist die Strahlumlenkung des Impulsventilators einzustellen. Somit können verschiedene Abstände zu Unterzügen realisiert werden.
 - Beachtung der Bundes-, sowie der regionalen Brandschutzverordnungen.

Radial-Impulsventilator
IVR und B IVR F300

- **Einsatz**
 - Für die Be- und Entlüftung und Entrauchung von Parkgaragen.
 - Für Einsatzbereiche mit Fördermitteltemperaturen von 300 °C (F300). Im Be- und Entlüftungsdauerbetrieb bis max. +40 °C Fördermitteltemperatur.

- **Gehäuse**

Gehäuse aus korrosionsfestem Aluminium in kompakter Bauform. Aerodynamisch ausgebildete Einströmdüse. Dauerhaft optimaler Oberflächenschutz durch Stahl-Pulverbeschichtung.

- **Laufrad**

Radial-Hochleistungslaufrad mit rückwärts gekrümmten Schaufeln aus pulverbeschichtetem Stahlblech. Dynamisch ausgewuchtet nach DIN ISO 1940-1, Gütestufe 6.3.

- **Antrieb**
 - Baureihe IVR: Wartungsfreier Drehstrom-IEC-Normmotor, Schutzart IP 55. Anschlusskabel (Ölflex SY-Kabel) radial ausgeführt, mit Metallummantelung.
 - Baureihe B IVR: IEC Brandgas-Drehstrommotor in temperaturbeständiger Ausführung, Schutzart IP 55. Zum Klemmenkasten radial herausgeführtes Kabel mit feuerwiderstandsfähiger Schutzummantelung.

- **Motorschutz**

Für wirksamen Motorschutz sind Motoren mittels bauseitigem Motorschutzschalter abzusichern. Dieser ist im Entrauchungsbetrieb zu überbrücken.

- **Elektrischer Anschluss**
 - Baureihe IVR: Serienmäßiger Klemmenkasten (Schutzart IP 55) aus Kunststoff, außen am Rohr montiert.
 - Baureihe B IVR: Serienmäßiger Klemmenkasten (Schutzart IP 55) aus Aluminiumdruckguss, außen am Rohr montiert.

- **Fördermitteltemperaturen**
 - Baureihe IVR: Geeignet zur Be- und Entlüftung von -20 °C bis +40 °C Dauertemperatur.
 - Baureihe B IVR: Geeignet für Rauchgase bis 300 °C/120 Min. (F300) bzw. 400 °C/120 Min. (F400).

- **Zertifizierung**

Brandgasprüfung nach DIN EN 12101-3.
CE-Zulassung:
F300 : 1511 CPD - 133
DIBt zugelassen

- **Einbau**
 - Einfache und sichere Montage durch serienmäßig integrierte Montageschienen direkt an der Decke. Anbringung der Schienen mit nur vier Befestigungspunkten.
 - Bei Montage eines Ventilators der Baureihe B IVRD sind temperaturbeständige Dübel und Schrauben (bauseitiges Zubehör) zu verwenden.
 - Zur Vermeidung von Schwingungsübertragung wird die Verwendung von Schwingungsdämpfern empfohlen.

■ Anforderungen an Parkgaragen-Lüftungssysteme

- Jedes Lüftungssystem muss mindestens zwei gleich große Ventilatoren haben, die bei gleichzeitigem Betrieb zusammen den erforderlichen Gesamtvolumenstrom erbringen. Ex-geschützte Ventilatoren sind nicht erforderlich.
- Jeder Ventilator einer maschinellen Zu- oder Abluftanlage muss aus einem eigenen Stromkreis gespeist werden, an den andere Anlagen nicht angeschlossen werden dürfen.
- Jeder End- und Hilfsstromkreis einer maschinellen Zu- oder Abluftanlage ist so auszuführen, dass ein elektrischer Fehler nicht zum Ausfall der gesamten Lüftungsanlage führt.
- Soll das Lüftungssystem zeitweise nur mit einem Ventilator betrieben werden, müssen die Ventilatoren so geschaltet sein, dass bei Ausfall eines Ventilators der andere selbsttätig einschaltet.

■ Maschineller Rauch- und Wärmeabzug

- In einigen Bundesländern (siehe Tabelle) ist unter Umständen neben der reinen Lüftungsfunktion auch der Rauch- und Wärmeabzug vorgeschrieben.
- Die Forderungen der GaVO der Länder im Hinblick auf den maschinellen Rauch- und Wärmeabzug haben folgende Gemeinsamkeiten:
 - Selbsttätiges Einschalten bei Rauchentwicklung.
 - Maximale Beanspruchungstemperatur von 300 °C (F300)/ 1 Stunde.
 - 10-facher Luftwechsel pro Stunde (max. 70.000 m³/h in Baden-Württemberg).
 - Funktionserhalt der elektrischen Leitungsanlagen bei äußerer

Brandeinwirkung mindestens 1 ½ Stunden.

■ Revisionschalter und Regelung

Ein Einsatz von Reparaturschaltern an Entrauchungsventilatoren ist nur dann statthaft, wenn er gegen unbefugtes Bedienen gesichert ist. Dies kann durch den Einsatz von Schlüsselschaltern oder durch Anbringung eines Vorhängeschlosses geschehen. Weiterhin müssen die elektrischen Anschlusskästen der Entrauchungsventilatoren temperaturbeständig sein. Die Regeleinrichtungen (Schaltschränke) von Entrauchungsventilatoren dürfen nicht innerhalb der Garage platziert werden sondern sind außerhalb der feuergefährdeten Räume aufzustellen.

■ Parkgaragen-Lüftungssysteme

Die ideale Lüftungssystemlösung in einer Parkgarage besteht aus:

- Impulsventilatoren (Jet Fans) zum Aufbau einer kontrolliert gesteuerten Luftströmung in Richtung der Ablufteinheit sowie zur Nachführung der Zuluft.
- Zentrale Absaugeinrichtungen für die Abführung der Abluft im Normalbetrieb bzw. der Rauchgase im Brandfall.
- Zuluftventilatoren, falls die Zuluftversorgung über Zufahrtsrampen oder sonstige Zuluftöffnungen nicht ausreichend ist.

■ Funktionsweise im Lüftungsbetrieb

Impulsventilatoren üben aufgrund des erzeugten Luftstrahls eine Impulswirkung auf die Luft aus. Somit kommt es zu einer kontinuierlichen Luftbewegung in der jeweiligen Strahlrichtung hin zur zentralen Abluft- oder zur

nächsten Impulsventilator-Einheit.

Durch die entstehende Wirbelschleife wird Raumluft in den Strahl induziert. Aufgrund dieser Induktionswirkung und der Beimischung von Raumluft erhöht sich der Austrittsvolumenstrom des Ventilators um das ca. zehnfache zu einem wirkungsvollen Gesamtvolumenstrom. Dadurch ist eine zuverlässige und höchst wirkungsvolle Luft-Durchspülung der Parkgarage gewährleistet. Totzonen – wie bei kanalgeführten Abluftanlagen üblich – werden durch den Einsatz von Impulsventilatoren vermieden.

- Abluftventilatoren befördern die belastete Raumluft aus der Parkgarage. Die Zuluftnachströmung erfolgt passiv über die Ein- und Ausfahrts- bzw. Zuluftöffnungen oder maschinell über Zuluftventilatoren.
- Festlegung der Anzahl, Auswahl der Baugröße und genaue Positionierung der Impulsventilatoren erfolgen projektspezifisch unter Berücksichtigung von baulichen Gegebenheiten wie Geometrie, Unterzüge, Zuluftnachströmungen, Säulen etc.
- Helios Impulsventilatoren sind in axialer und radialer Bauart erhältlich. Je nach baulichen Gegebenheiten oder Lüftungstechnischen Anforderungen können dadurch unterschiedliche Systemlösungen realisiert werden.

■ Funktionsweise im Entrauchungsbetrieb

Impulsventilatoren von Helios stehen in verschiedenen Temperaturklassen zur Verfügung. Falls baurechtlich oder durch behördliche Vorgaben kein maschineller Rauch- und Wärmeabzug gefordert wird, kommen Impulsventilatoren mit einer zulässigen Dau-

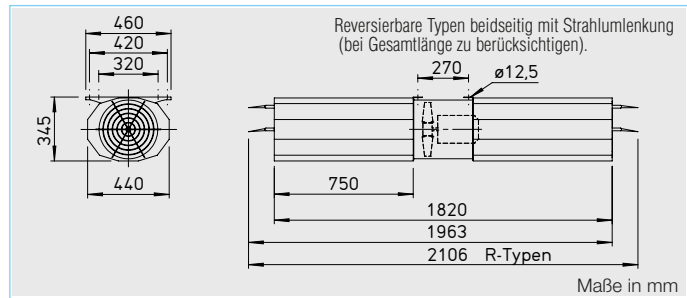
eremperatur von bis zu +40 °C zur Verwendung. Bei Einsatz als Entrauchungsventilator sind die zwei Temperaturklassen F300 (120 Min.) und F400 (120 Min.) verfügbar.

- Während bei der Entrauchung von Fabrikhallen, Versammlungs-, Verkaufsstätten und anderen Nichtwohngebäuden das Schutzziel einer raucharmen Schicht oberstes Planungsziel darstellt, kann dieses in Parkgaragen aufgrund der meist niedrigen Deckenhöhe (ca. 2,50 m) nicht angestrebt werden. Um im Falle eines Brandes und der damit notwendigen Entrauchung betroffenen Menschen die Möglichkeit zur Selbstrettung geben zu können, ist bei einem Parkgaragen-Lüftungssystem das oberste Planungsziel, rauchfreie bzw. raucharme Bereiche zu schaffen. Üblicherweise werden Garagen (bei geforderter Brandmeldeanlage) flächendeckend durch eine Branddetektion überwacht. Eine geeignete Steuerungsmatrix regelt die Impuls- und Hauptentrauchungsventilatoren in ihrer Betriebsweise. Im Entrauchungsfall besteht die primäre Aufgabe des Impulsventilatorsystems darin, die Rauchausbreitung wirkungsvoll zu verhindern und die Rauchgase zielgerichtet zu den Absaugpunkten der zentralen Entrauchungsventilatoren zu richten. Je nach Steuerungsanforderung lassen sich definierte Bereiche in einer Garage auch über längere Zeit raucharm halten. Durch den Einsatz von reversierbaren (schubumkehrbaren) Impulsventilatoren können (je nach Brandort in der Garage) die unterschiedlichsten Szenarien realisiert werden.

Bundesland	Abluftvolumenstrom Zu- u. Abgangsverkehr gering / rege	geschlossene Mittelgarage 101 - 1000 m²		geschlossene Großgarage > 1000 m²			max. zulässiger CO-Gehalt	CO-Gehalt Warnschwellenwert	
		Zu- und Abgangsverkehr gering oder rege		Zu- und Abgangsverkehr					
	m³/h je m² Garagenfläche	Rauch- und Wärmeabzug	Gas-Warn- anlage	Rauch- und Wärme- abzug mind. LW (1/h)	Gas-Warn- anlage	Rauch- und Wärme- abzug mind. LW (1/h)	Gas-Warn- anlage	ppm / Min.	ppm
Baden-Württemberg	6 / 12	-	-	10 / F300 ¹⁾	-	10 / F300 ¹⁾	x	100 / 30	250
Bayern	6 / 12	-	-	10 / F300	-	10 / F300	x	100 / 30	250
Berlin	6 / 12	-	-	-	-	-	x	100 / 30	250
Brandenburg	6 / 12	F300 ²⁾	-	F300 ²⁾	-	F300 ²⁾	x	100 / 30	250
Bremen	6 / 12	-	-	-	x	-	x	100 / 60	250
Hamburg	6 / 12	-	-	12 m³/h je m²	-	12 m³/h je m²	x	100 / 30	100
Hessen	8 / 16	-	x	10 / F300	x	10 / F300	x	50 / 60	85
Mecklenburg-Vorpommern	6 / 12	-	-	-	-	-	x	100 / 30	250
Niedersachsen	6 / 12	-	-	-	-	-	x	100 / 30	250
Nordrhein-Westfalen	6 / 12	-	-	-	-	-	x	100 / 30	250
Rheinland-Pfalz	6 / 12	-	-	-	-	-	x	100 / 30	250
Saarland	6 / 12	-	-	-	-	-	x	100 / 60	250
Sachsen	6 / 12	-	-	10 / F300	-	10 / F300	x	100 / 30	250
Sachsen-Anhalt	6 / 12	-	-	10 / F300	-	10 / F300	x	100 / 30	250
Schleswig-Holstein	6 / 12	-	-	-	-	-	x	100 / 30	250
Thüringen	6 / 12	-	-	10 / F300	-	10 / F300	x	100 / 30	250

¹⁾ nur für Geschosse, deren Fußboden im Mittel mehr als 4 m unter der Geländeoberfläche liegt, max. 70.000 m³/h

²⁾ Abluftvolumenstrom gleich Entrauchungsvolumenstrom



Hochwertige, leistungsstarke Impulsventilatoren mit optimalen Abmessungen für geringsten Platzbedarf.

Geeignet zur Be- und Entlüftung von Parkgaragen mit Fördermitteltemperaturen von bis zu 40 °C.

□ Besondere Eigenschaften

- Niedrige Schallemission.
- Maximale Schubleistung.
- Einfach und schnell montierbar aufgrund des geringen Gewichts (Aluminiumbauweise).
- Direkt getrieben, axial.
- Optional 100%-reversierbar (Typen IVA R).

□ Gehäuse

Rohrgehäuse aus korrosionsfestem Aluminium mit Motorträger und Aufhängung. Aerodynamisch ausgebildete Einströmdüse mit Schutzgitter, Ausblasdüse mit verstellbarer Strahlumlenkung. Reversierbare Typen beidseitig mit verstellbarer Strahlumlenkung (bei Gesamtlänge zu berücksichtigen).

□ Laufrad

Hochleistungslaufrad für unidirektionalen und reversierbaren Betrieb. Dynamisch ausgewuchtet nach DIN ISO 1940-1, Gütestufe 6.3.

Mit strömungstechnisch optimierten Schaufeln aus korrosionsfester Aluminiumlegierung, im Stillstand verstellbar.

□ Antrieb

IEC Drehstrom-Normmotor in Schutzart IP 55.

□ Schalldämpfung

Über beidseitig montierte Polygon-Schalldämpfer, deren Aluminiumgehäuse vollständig mit abriebfester Mineralwolle sowie verzinktem Lochblech nach DIN 4102 (nicht brennbar) ausgekleidet sind.

□ Montage

Serienmäßig mit integrierten Montageschienen, die mittels Dübel (Zubehör, bauseits) an vier Befestigungspunkten direkt an der Decke angebracht werden. Zur Vermeidung von Schwingungsübertragung wird die Verwendung von Schwingungsdämpfern empfohlen (SDZ, Zubehör, siehe Tabelle).

□ Elektrischer Anschluss

Serienmäßiger Klemmenkasten (Schutzart IP 55) aus Aluminiumdruckguss, außen am Gehäuse.

□ Einbau

Bei Einbau sind die Bundes-, Landes-, sowie die regionalen Vorschriften und Verordnungen zu beachten.

■ Zubehör

Schwingungsdämpfer für Zugbelastung (1 Satz = 4 Stk.)

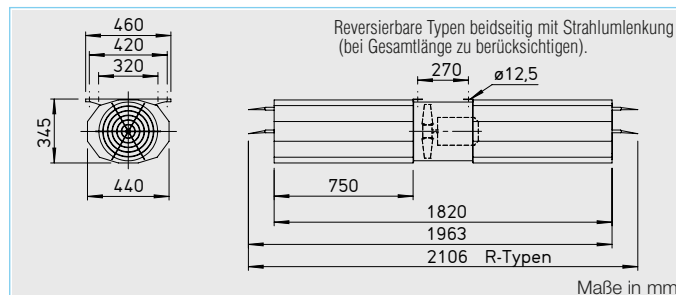
SDZ



Hinweise	Seite
Techn. Beschreibung	118 f.
Zubehör-Details	Seite
Schwingungsdämpfer	150
Gaswarnanlagen	152 ff.

Type	Bestell-Nr.	Schub	Ausblasgeschwindigkeit	Förderleistung max.	Nenn-drehzahl	reversierbar	Schalldruckpegel ¹⁾ L _{Pa}	Motor-nennleistung (Abgabe)	Stromaufnahme bei Nennspannung	Anlaufstrom	Anschluss nach Schaltplan	max. Fördermitteltemperatur	Gewicht netto ca.	Schwingungsdämpfer (1 Satz = 4 Stk.)
		N	m/s	∇ m ³ /h	min ⁻¹		dB(A)	kW	A	A	Nr.	+°C	kg	Type Bestell-Nr.
Drehstrom, 400 V, 50 Hz, Schutzart IP 55														
IVAD 315/2 R	4102	23	15,4	4400	2840	ja	59	1,10	2,4	16,6	498	40	37	SDZ 1 1454
IVAD 315/2	4110	25	15,9	4600	2840	nein	58	1,10	2,4	16,6	498	40	37	SDZ 1 1454
Polumschaltbar, 2 Drehzahlen, Drehstrom, Dahlander-Wicklung Y/YY, 400 V, 50 Hz, Schutzart IP 55														
IVAD 315/4/2 R	4101	6/23	7,6/15,3	2200/4400	1380/2840	ja	39/59	0,25/0,95	0,9/2,3	4,6/17,2	471	40	42	SDZ 1 1454
IVAD 315/4/2	4109	6/24	7,9/15,8	2300/4500	1380/2840	nein	39/58	0,25/0,95	0,9/2,3	4,6/17,2	471	40	42	SDZ 1 1454

¹⁾ gemessen im Freifeld unter 45°, in 3 m Entfernung



Hochwertige, leistungsstarke Impulsventilatoren mit optimalen Abmessungen für geringsten Platzbedarf.

Geeignet zur Be- und Entlüftung bzw. zur Entrauchung von Parkgaragen. Temperaturbereich wahlweise 300 °C/120 Min. oder 400 °C/ 120 Min. (im Entrauchungsbetrieb) bzw. 70 °C bei Dauerbetrieb.

Besondere Eigenschaften

- Niedrige Schallemission.
- Maximale Schubleistung.
- Einfach und schnell montierbar aufgrund des geringen Gewichts (Aluminiumbauweise).
- Direkt getrieben, axial.
- Optional 100%-reversierbar (Typen B IVA R).

Gehäuse

Rohrgehäuse aus korrosionsfestem Aluminium mit Motorträger und Aufhängung. Aerodynamisch ausgebildete Einströmdüse mit Schutzgitter, Ausblasdüse mit verstellbarer Strahlumlenkung.

Reversierbare Typen beidseitig mit verstellbarer Strahlumlenkung (bei Gesamtlänge zu berücksichtigen).

Lauftrad

Hochleistungslauftrad für unidirektionalen und reversierbaren Betrieb. Dynamisch ausgewuchtet nach DIN ISO 1940-1, Gütestufe 6.3. Mit strömungstechnisch optimierten Schaufeln aus korrosionsfester Aluminiumlegierung, im Stillstand verstellbar.

Antrieb

IEC Drehstrom-Normmotor in temperaturbeständiger Ausführung, Schutzart IP 55.

Schalldämpfung

Über beidseitig montierte Polygon-Schalldämpfer, deren Aluminiumgehäuse vollständig mit abriebfester Mineralwolle sowie verzinktem Lochblech nach DIN 4102 (nicht brennbar) ausgekleidet sind.

Montage

Serienmäßig mit integrierten Montageschienen, die mittels temperaturbeständigen Dübeln (Zubehör, bauseits) an vier Befestigungspunkten direkt an der Decke angebracht werden. Zur Vermeidung von Schwingungsübertragung wird die Verwendung von Schwingungsdämpfern empfohlen (SDZ, Zubehör, siehe Tabelle).

Elektrischer Anschluss

Serienmäßiger Klemmenkasten (Schutzart IP 55) aus Aluminiumdruckguss, außen am Gehäuse. Bauseitige Verkabelung durch temperaturbeständige Anschlusskabel.

Zertifizierung

- Bautoleranzen nach DIN 2768
- Leistungsmessung nach DIN 24163
- F300 + F400
- Brandgasprüfung nach DIN EN 12101-3:2002
- CE-Zulassungs-Nr: 1511 -CPD-132 (F300)
- CE-Zulassungs-Nr: 1511 -CPD-130 (F400)
- DIBt-zugelassen

**Zubehör
Schwingungsdämpfer für Zugbelastung (1 Satz = 4 Stk.)**

SDZ 1 F

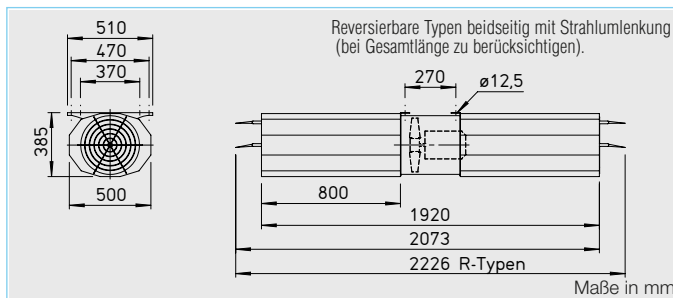


Hinweise	Seite
Techn. Beschreibung	118 ff.
Zubehör-Details	Seite
Schwingungsdämpfer	150
Gaswarnanlagen	152 ff.

Type	Bestell-Nr.	Schub	Ausblasgeschwindigkeit	Förderleistung max.	Nenn-drehzahl	reversierbar	Schalldruckpegel ¹⁾	Motornennleistung (Abgabe)	Stromaufnahme bei Nennspannung	Anlaufstrom	Anschluss nach Schaltplan	max. Fördermitteltemperatur ²⁾	Gewicht netto ca.	Schwingungsdämpfer (1 Satz = 4 Stk.)
		N	m/s	V m ³ /h	min ⁻¹		dB(A)	kW	A	A	Nr.	+°C	kg	Type Bestell-Nr.
F300 Drehstrom, 400 V, 50 Hz, Schutzart IP 55														
B IVAD 315/2 R F300	4118	23	15,4	4400	2840	ja	59	1,10	2,5	17,2	498	40 / 300	41	SDZ 1 F 1943
B IVAD 315/2 F300	4126	24	15,9	4600	2840	nein	58	1,10	2,5	17,2	498	40 / 300	41	SDZ 1 F 1943
F300 Polumschaltbar, 2 Drehzahlen, Drehstrom, Dahlander-Wicklung Y/YY, 400 V, 50 Hz, Schutzart IP 55														
B IVAD 315/4/2 R F300	4117	6/23	7,8/15,6	2300/4500	1410/2870	ja	40/60	0,25/0,95	0,9/2,3	4,9/17,4	471	40 / 300	40	SDZ 1 F 1943
B IVAD 315/4/2 F300	4125	7/25	8,1/16,2	2300/4600	1410/2870	nein	39/58	0,25/0,95	0,9/2,3	4,9/17,4	471	40 / 300	40	SDZ 1 F 1943
F400 Drehstrom, 400 V, 50 Hz, Schutzart IP 55														
B IVAD 315/2 R F400	4134	23	15,3	4400	2810	ja	59	1,10	2,3	13,9	498	40 / 400	42	SDZ 1 F 1943
B IVAD 315/2 F400	4142	24	15,8	4500	2810	nein	58	1,10	2,3	13,9	498	40 / 400	42	SDZ 1 F 1943
F400 Polumschaltbar, 2 Drehzahlen, Drehstrom, Dahlander-Wicklung Y/YY, 400 V, 50 Hz, Schutzart IP 55														
B IVAD 315/4/2 R F400	4133	6/23	7,6/15,3	2200/4400	1390/2810	ja	39/59	0,25/1,10	0,8/2,4	2,9/14,4	471	40 / 400	43	SDZ 1 F 1943
B IVAD 315/4/2 F400	4141	6/24	7,9/15,7	2300/4500	1390/2810	nein	37/58	0,25/1,10	0,8/2,4	2,9/14,4	471	40 / 400	43	SDZ 1 F 1943

¹⁾ gemessen im Freifeld unter 45°, in 3 m Entfernung

²⁾ Bei Lüftungsbetrieb / Entrauchung (einmalig 120 Min.)



Hochwertige, leistungsstarke Impulsventilatoren mit optimalen Abmessungen für geringsten Platzbedarf.

Geeignet zur Be- und Entlüftung von Parkgaragen mit Fördermitteltemperaturen von bis zu 40 °C.

Besondere Eigenschaften

- Niedrige Schallemission.
- Maximale Schubleistung.
- Einfach und schnell montierbar aufgrund des geringen Gewichts (Aluminiumbauweise).
- Direkt getrieben, axial.
- Optional 100%-reversierbar (Typen IVA R).

Gehäuse

Rohrgehäuse aus korrosionsfestem Aluminium mit Motorträger und Aufhängung. Aerodynamisch ausgebildete Einströmdüse mit Schutzgitter, Ausblasdüse mit verstellbarer Strahlumlenkung. Reversierbare Typen beidseitig mit verstellbarer Strahlumlenkung (bei Gesamtlänge zu berücksichtigen).

Laufrad

Hochleistungslaufrad für unidirektionalen und reversierbaren Betrieb. Dynamisch ausgewuchtet nach DIN ISO 1940-1, Gütestufe 6.3.

Mit strömungstechnisch optimierten Schaufeln aus korrosionsfester Aluminiumlegierung, im Stillstand verstellbar.

Antrieb

IEC Drehstrom-Normmotor in Schutzart IP 55.

Schalldämpfung

Über beidseitig montierte Polygon-Schalldämpfer, deren Aluminiumgehäuse vollständig mit abriebfester Mineralwolle sowie verzinktem Lochblech nach DIN 4102 (nicht brennbar) ausgekleidet sind.

Montage

Serienmäßig mit integrierten Montageschienen, die mittels Dübel (Zubehör, bauseits) an vier Befestigungspunkten direkt an der Decke angebracht werden. Zur Vermeidung von Schwingungsübertragung wird die Verwendung von Schwingungsdämpfern empfohlen (SDZ, Zubehör, siehe Tabelle).

Elektrischer Anschluss

Serienmäßiger Klemmenkasten (Schutzart IP 55) aus Aluminiumdruckguss, außen am Gehäuse.

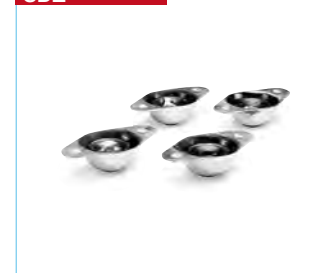
Einbau

Bei Einbau sind die Bundes-, Landes-, sowie die regionalen Vorschriften und Verordnungen zu beachten.

Zubehör

Schwingungsdämpfer für Zugbelastung (1 Satz = 4 Stk.)

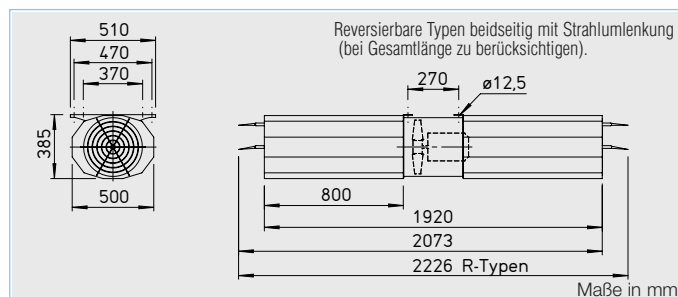
SDZ



Hinweise	Seite
Techn. Beschreibung	118 ff.
Zubehör-Details	Seite
Schwingungsdämpfer	150
Gaswarnanlagen	152 ff.

Type	Bestell-Nr.	Schub	Ausblasgeschwindigkeit	Förderleistung max.	Nenn-drehzahl	reversierbar	Schalldruckpegel ¹⁾ L _{Pa}	Motorleistung (Abgabe)	Stromaufnahme bei Nennspannung	Anlaufstrom	Anschluss nach Schaltplan	max. Fördermitteltemperatur	Gewicht netto ca.	Schwingungsdämpfer (1 Satz = 4 Stk.)
		N	m/s	V m ³ /h	min ⁻¹		dB(A)	kW	A	A	Nr.	+°C	kg	Type Bestell-Nr.
Drehstrom, 400 V, 50 Hz, Schutzart IP 55														
IVAD 355/2 R	4105	38	17,7	6400	2890	ja	63	1,50	3,2	22,1	498	40	47	SDZ 1 1454
IVAD 355/2	4113	46	19,4	7000	2890	nein	63	1,50	3,3	22,1	498	40	47	SDZ 1 1454
Polumschaltbar, 2 Drehzahlen, Drehstrom, Dahlander-Wicklung Y/YY, 400 V, 50 Hz, Schutzart IP 55														
IVAD 355/4/2 R	4104	10/37	8,7/17,4	3200/6300	1380/2840	ja	38/62	0,30/1,40	0,8/3,3	4,5/25	471	40	48	SDZ 1 1454
IVAD 355/4/2	4112	11/42	9,4/18,7	3400/6800	1380/2840	nein	41/62	0,30/1,40	0,8/3,3	4,5/25	471	40	48	SDZ 1 1454

¹⁾ gemessen im Freifeld unter 45°, in 3 m Entfernung



Hochwertige, leistungsstarke Impulsventilatoren mit optimalen Abmessungen für geringsten Platzbedarf.

Geeignet zur Be- und Entlüftung bzw. zur Entrauchung von Parkgaragen. Temperaturbereich wahlweise 300 °C/120 Min. oder 400 °C/ 120 Min. (im Entrauchungsbetrieb) bzw. 70 °C bei Dauerbetrieb.

□ Besondere Eigenschaften

- Niedrige Schallemission.
- Maximale Schubleistung.
- Einfach und schnell montierbar aufgrund des geringen Gewichts (Aluminiumbauweise).
- Direkt getrieben, axial.
- Optional 100%-reversierbar (Typen B IVA R).

□ Gehäuse

Rohrgehäuse aus korrosionsfestem Aluminium mit Motorträger und Aufhängung.

Aerodynamisch ausgebildete Einströmdüse mit Schutzgitter, Ausblasdüse mit verstellbarer Strahlumlenkung. Reversierbare Typen beidseitig mit verstellbarer Strahlumlenkung (bei Gesamtlänge zu berücksichtigen).

□ Laufrad

Hochleistungslaufrad für unidirektionalen und reversierbaren Betrieb. Dynamisch ausgewuchtet nach DIN ISO 1940-1, Gütestufe 6.3). Mit strömungstechnisch optimierten Schaufeln aus korrosionsfester Aluminiumlegierung, im Stillstand verstellbar.

□ Antrieb

IEC Drehstrom-Normmotor in temperaturbeständiger Ausführung, Schutzart IP 55.

□ Schalldämpfung

Über beidseitig montierte Polygon-Schalldämpfer, deren Alu-

miniumgehäuse vollständig mit abriebfester Mineralwolle sowie verzinktem Lochblech nach DIN 4102 (nicht brennbar) ausgekleidet sind.

□ Montage

Serienmäßig mit integrierten Montageschienen, die mittels temperaturbeständigen Dübeln (Zubehör, bauseits) an vier Befestigungspunkten direkt an der Decke angebracht werden. Zur Vermeidung von Schwingungsübertragung wird die Verwendung von Schwingungsdämpfern empfohlen (SDZ, Zubehör, siehe Tabelle).

□ Elektrischer Anschluss

Serienmäßiger Klemmenkasten (Schutzart IP 55) aus Aluminiumdruckguss, außen am Gehäuse. Bauseitige Verkabelung durch temperaturbeständige Anschlusskabel.

□ Zertifizierung

- Bautoleranzen nach DIN 2768
- Leistungsmessung nach DIN 24163
- F300 + F400
- Brandgasprüfung nach DIN EN 12101-3:2002
- CE-Zulassungs-Nr: 1511 -CPD-132 (F300)
- CE-Zulassungs-Nr: 1511 -CPD-130 (F400)
- DIBt-zugelassen

■ Hinweise Seite

Techn. Beschreibung 118 f.

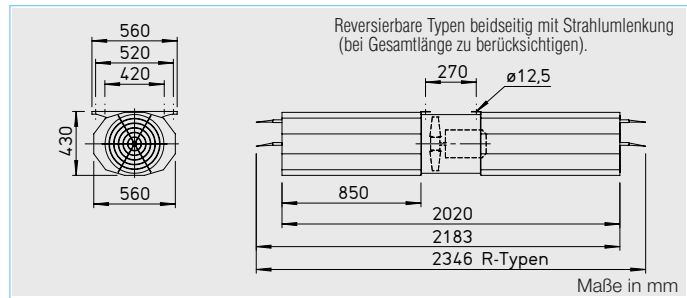
■ Zubehör-Details Seite

Schwingungsdämpfer 150
Gaswarnanlagen 152 ff.

Type	Bestell-Nr.	Schub	Ausblasgeschwindigkeit	Förderleistung max.	Nenn-drehzahl	reversierbar	Schalldruckpegel ¹⁾ L _{Pa}	Motornennleistung (Abgabe)	Stromaufnahme bei Nennspannung	Einnahme Anlaufstrom	Anschluss nach Schaltplan	max. Fördermittelt-temperatur ²⁾	Gewicht netto ca.	Schwingungsdämpfer (1 Satz = 4 Stk.)
		N	m/s	∇ m ³ /h	min ⁻¹		dB(A)	kW	A	A	Nr.	+°C	kg	Type Bestell-Nr.
F300 Drehstrom, 400 V, 50 Hz, Schutzart IP 55														
B IVAD 355/2 R F300	4121	37	17,4	6300	2840	ja	62	1,50	3,3	22,8	498	40 / 300	51	SDZ 1 F 1943
B IVAD 355/2 F300	4129	44	19,0	6900	2840	nein	63	1,50	3,3	22,8	498	40 / 300	51	SDZ 1 F 1943
F300 Polumschaltbar, 2 Drehzahlen, Drehstrom, Dahlander-Wicklung Y/YY, 400 V, 50 Hz, Schutzart IP 55														
B IVAD 355/4/2 R F300	4120	10/38	8,8/17,6	3200/6400	1430/2880	ja	41/62	0,30/1,40	1,1/3,1	6,0/23,7	471	40 / 300	53	SDZ 1 F 1943
B IVAD 355/4/2 F300	4128	11/44	9,5/19,0	3500/6900	1430/2880	nein	41/63	0,30/1,40	1,1/3,1	6,0/23,7	471	40 / 300	53	SDZ 1 F 1943
F400 Drehstrom, 400 V, 50 Hz, Schutzart IP 55														
B IVAD 355/2 R F400	4137	37	17,5	6400	2870	ja	62	1,50	3,1	21,1	498	40 / 400	54	SDZ 1 F 1943
B IVAD 355/2 F400	4145	45	19,2	7000	2870	nein	63	1,50	3,1	21,1	498	40 / 400	54	SDZ 1 F 1943
F400 Polumschaltbar, 2 Drehzahlen, Drehstrom, Dahlander-Wicklung Y/YY, 400 V, 50 Hz, Schutzart IP 55														
B IVAD 355/4/2 R F400	4136	10/38	8,7/17,7	3200/6400	1440/2900	ja	41/62	0,37/1,50	1,3/3,5	5,6/23,0	471	40 / 400	52	SDZ 1 F 1943
B IVAD 355/4/2 F400	4144	12/46	9,7/19,4	3500/7000	1440/2900	nein	41/64	0,37/1,50	1,3/3,5	5,6/23,0	471	40 / 400	52	SDZ 1 F 1943

¹⁾ gemessen im Freifeld unter 45°, in 3 m Entfernung

²⁾ Bei Lüftungsbetrieb / Entrauchung (einmalig 120 Min.)



Hochwertige, leistungsstarke Impulsventilatoren mit optimalen Abmessungen für geringsten Platzbedarf.
Geeignet zur Be- und Entlüftung von Parkgaragen mit Fördermitteltemperaturen von bis zu 40 °C.

Besondere Eigenschaften

- Niedrige Schallemission.
- Maximale Schubleistung.
- Einfach und schnell montierbar aufgrund des geringen Gewichts (Aluminiumbauweise).
- Direkt getrieben, axial.
- Optional 100%-reversierbar (Typen IVA R).

Gehäuse

Rohrgehäuse aus korrosionsfestem Aluminium mit Motorträger und Aufhängung. Aerodynamisch ausgebildete Einströmdüse mit Schutzgitter, Ausblasdüse mit verstellbarer Strahlumlenkung. Reversierbare Typen beidseitig mit verstellbarer Strahlumlenkung (bei Gesamtlänge zu berücksichtigen).

Laufrad

Hochleistungslaufrad für unidirektionalen und reversierbaren Betrieb. Dynamisch ausgewuchtet nach DIN ISO 1940-1, Gütestufe 6.3.

Mit strömungstechnisch optimierten Schaufeln aus korrosionsfester Aluminiumlegierung, im Stillstand verstellbar.

Antrieb

IEC Drehstrom-Normmotor in Schutzart IP 55.

Schalldämpfung

Über beidseitig montierte Polygon-Schalldämpfer, deren Aluminiumgehäuse vollständig mit abriebfester Mineralwolle sowie verzinktem Lochblech nach DIN 4102 (nicht brennbar) ausgekleidet sind.

Montage

Serienmäßig mit integrierten Montageschienen, die mittels Dübel (Zubehör, bauseits) an vier Befestigungspunkten direkt an der Decke angebracht werden. Zur Vermeidung von Schwingungsübertragung wird die Verwendung von Schwingungsdämpfern empfohlen (SDZ, Zubehör, siehe Tabelle).

Elektrischer Anschluss

Serienmäßiger Klemmenkasten (Schutzart IP 55) aus Aluminiumdruckguss, außen am Gehäuse.

Einbau

Bei Einbau sind die Bundes-, Landes-, sowie die regionalen Vorschriften und Verordnungen zu beachten.

Zubehör

Schwingungsdämpfer für Zugbelastung (1 Satz = 4 Stk.)

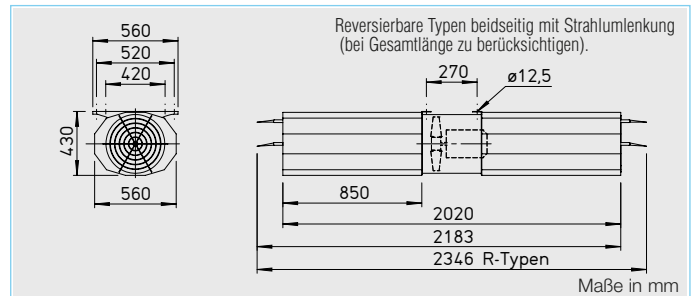
SDZ



Hinweise		Seite
Techn. Beschreibung		118 f.
Zubehör-Details		Seite
Schwingungsdämpfer		150
Gaswarnanlagen		152 ff.

Type	Bestell-Nr.	Schub	Ausblasgeschwindigkeit	Förderleistung max.	Nenn-drehzahl	reversierbar	Schalldruckpegel ¹⁾ L _{Pa}	Motorleistung (Abgabe)	Stromaufnahme bei Nennspannung	Anlaufstrom	Anschluss nach Schaltplan	max. Fördermitteltemperatur	Gewicht netto ca.	Schwingungsdämpfer (1 Satz = 4 Stk.)
		N	m/s	V m ³ /h	min ⁻¹		dB(A)	kW	A	A	Nr.	+°C	kg	Type Bestell-Nr.
Drehstrom, 400 V, 50 Hz, Schutzart IP 55														
IVAD 400/2 R	4108	62	20,2	9200	2890	ja	67	2,20	4,5	31,4	498	40	59	SDZ 1 1454
IVAD 400/2	4116	67	21,1	9600	2890	nein	66	2,20	4,5	31,4	498	40	59	SDZ 1 1454
Polumschaltbar, 2 Drehzahlen, Drehstrom, Dahlander-Wicklung Y/YY, 400 V, 50 Hz, Schutzart IP 55														
IVAD 400/4/2 R	4107	15/60	9,9/19,8	4500/9000	1400/2840	ja	43/66	0,65/2,50	1,9/5,3	10,2/39,4	471	40	73	SDZ 2 1455
IVAD 400/4/2	4115	17/65	10,4/20,7	4700/9400	1400/2840	nein	44/65	0,65/2,50	1,9/5,3	10,2/39,4	471	40	73	SDZ 2 1455

¹⁾ gemessen im Freifeld unter 45°, in 3 m Entfernung



Hochwertige, leistungsstarke Impulsventilatoren mit optimalen Abmessungen für geringsten Platzbedarf.

Geeignet zur Be- und Entlüftung bzw. zur Entrauchung von Parkgaragen. Temperaturbereich wahlweise 300 °C/120 Min. oder 400 °C/ 120 Min. (im Entrauchungsbetrieb) bzw. 70 °C bei Dauerbetrieb.

□ Besondere Eigenschaften

- Niedrige Schallemission.
- Maximale Schubleistung.
- Einfach und schnell montierbar aufgrund des geringen Gewichts (Aluminiumbauweise).
- Direkt getrieben, axial.
- Optional 100%-reversierbar (Typen B IVA R).

□ Gehäuse

Rohrgehäuse aus korrosionsfestem Aluminium mit Motorträger und Aufhängung.

Aerodynamisch ausgebildete Einströmdüse mit Schutzgitter, Ausblasdüse mit verstellbarer Strahlumlenkung. Reversierbare Typen beidseitig mit verstellbarer Strahlumlenkung (bei Gesamtlänge zu berücksichtigen).

□ Laufrad

Hochleistungslaufrad für unidirektionalen und reversierbaren Betrieb. Dynamisch ausgewuchtet nach DIN ISO 1940-1, Gütestufe 6.3. Mit strömungstechnisch optimierten Schaufeln aus korrosionsfester Aluminiumlegierung, im Stillstand verstellbar.

□ Antrieb

IEC Drehstrom-Normmotor in temperaturbeständiger Ausführung, Schutzart IP 55.

□ Schalldämpfung

Über beidseitig montierte Polygon-Schalldämpfer, deren Alu-

miniumgehäuse vollständig mit abriebfester Mineralwolle sowie verzinktem Lochblech nach DIN 4102 (nicht brennbar) ausgekleidet sind.

□ Montage

Serienmäßig mit integrierten Montageschienen, die mittels temperaturbeständigen Dübeln (Zubehör, bauseits) an vier Befestigungspunkten direkt an der Decke angebracht werden. Zur Vermeidung von Schwingungsübertragung wird die Verwendung von Schwingungsdämpfern empfohlen (SDZ, Zubehör, siehe Tabelle).

□ Elektrischer Anschluss

Serienmäßiger Klemmenkasten (Schutzart IP 55) aus Aluminiumdruckguss, außen am Gehäuse. Bauseitige Verkabelung durch temperaturbeständige Anschlusskabel.

□ Zertifizierung

- Bautoleranzen nach DIN 2768
- Leistungsmessung nach DIN 24163
- F300 + F400 Brandgasprüfung nach DIN EN 12101-3:2002
- CE-Zulassungs-Nr: 1511 -CPD-132 (F300)
- CE-Zulassungs-Nr: 1511 -CPD-130 (F400)
- DIBt-zugelassen

■ Hinweise Seite

Techn. Beschreibung 118 f.

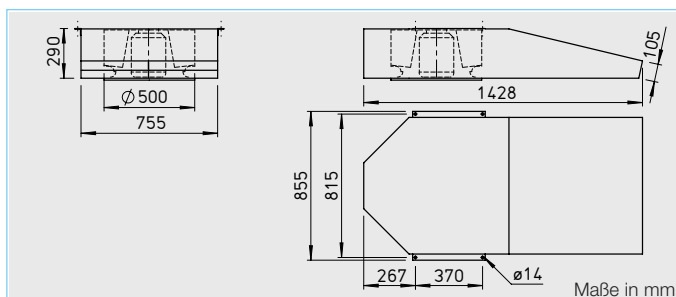
■ Zubehör-Details Seite

Schwingungsdämpfer 150
Gaswarnanlagen 152 ff.

Type	Bestell-Nr.	Schub	Ausblasgeschwindigkeit	Förderleistung max.	Nenn-drehzahl	reversierbar	Schalldruckpegel ¹⁾ L _{Pa}	Motornennleistung (Abgabe)	Stromaufnahme bei Nennspannung	Anlaufstrom	Anschluss nach Schaltplan	max. Fördermittelt-temperatur ²⁾	Gewicht netto ca.	Schwingungsdämpfer (1 Satz = 4 Stk.)
		N	m/s	∇ m ³ /h	min ⁻¹		dB(A)	kW	A	A	Nr.	+°C	kg	Type Bestell-Nr.
F300 Drehstrom, 400 V, 50 Hz, Schutzart IP 55														
B IVAD 400/2 R F300	4124	60	19,9	9000	2840	ja	66	2,20	4,6	32,3	498	40 / 300	62	SDZ 1 F 1943
B IVAD 400/2 F300	4132	65	20,7	9400	2840	nein	65	2,20	4,6	32,3	498	40 / 300	62	SDZ 1 F 1943
F300 Polumschaltbar, 2 Drehzahlen, Drehstrom, Dahlander-Wicklung Y/YY, 400 V, 50 Hz, Schutzart IP 55														
B IVAD 400/4/2 R F300	4123	15/57	9,7/19,4	4400/8800	1440/2890	ja	44/65	0,40/1,90	1,50/4,2	8,1/31,4	471	40 / 300	62	SDZ 1 F 1943
B IVAD 400/4/2 F300	4131	16/63	10,2/20,3	4600/9200	1440/2890	nein	44/66	0,40/1,90	1,50/4,2	8,1/31,4	471	40 / 300	62	SDZ 1 F 1943
F400 Drehstrom, 400 V, 50 Hz, Schutzart IP 55														
B IVAD 400/2 R F400	4140	55	19,1	8700	2840	ja	66	2,20	4,5	29,6	498	40 / 400	63	SDZ 1 F 1943
B IVAD 400/2 F400	4148	65	20,7	9400	2840	nein	65	2,20	4,5	29,6	498	40 / 400	63	SDZ 1 F 1943
F400 Polumschaltbar, 2 Drehzahlen, Drehstrom, Dahlander-Wicklung Y/YY, 400 V, 50 Hz, Schutzart IP 55														
B IVAD 400/4/2 R F400	4139	15/60	9,9/19,9	4500/9000	1420/2850	ja	43/66	0,50/2,20	1,5/4,6	5,4/27,8	471	40 / 400	63	SDZ 1 F 1943
B IVAD 400/4/2 F400	4147	17/65	10,4/20,7	4700/9400	1420/2850	nein	42/65	0,50/2,20	1,5/4,6	5,4/27,8	471	40 / 400	63	SDZ 1 F 1943

¹⁾ gemessen im Freifeld unter 45°, in 3 m Entfernung

²⁾ Bei Lüftungsbetrieb / Entrauchung (einmalig 120 Min.)



Hochwertige, leistungsstarke Impulsventilatoren mit optimalen Abmessungen für geringsten Platzbedarf.

Geeignet zur Be- und Entlüftung von Parkgaragen mit Fördermittelttemperaturen von bis zu 40 °C.

Besondere Eigenschaften

- Niedrige Schallemission.
- Maximale Schubleistung.
- Einfach und schnell montierbar aufgrund des geringen Gewichts (Aluminiumbauweise).
- Direkt getrieben, radial.

Gehäuse

Gehäuse aus korrosionsfestem Aluminium in kompakter Bauform. Aerodynamisch ausgebildete Einströmdüse. Dauerhaft optimaler Oberflächenschutz durch Stahl-Pulverbeschichtung.

Lauftrad

Hochleistungs-Radiallaufrad mit verschweißten, rückwärts gekrümmten Schaufeln. Dynamisch ausgewuchtet nach DIN ISO 1940-1, Gütestufe 6.3.

Antrieb

IEC Drehstrom-Normmotor in Schutzart IP 55.

Montage

Serienmäßig mit integrierten Montagewinkeln, die mittels Dübel (Zubehör, bauseits) an vier Befestigungspunkten direkt an der Decke angebracht werden. Zur Vermeidung von Schwingungsübertragung wird die Verwendung von Schwingungsdämpfern empfohlen (SDZ, Zubehör, siehe Tabelle).

Elektrischer Anschluss

Serienmäßiger Klemmenkasten aus Kunststoff (Schutzart IP 55), außen am Gehäuse.

Einbau

Bei Einbau sind die Bundes-, Landes-, sowie die regierenden Vorschriften und Verordnungen zu beachten.

Zubehör

Schwingungsdämpfer für Zugbelastung (1 Satz = 4 Stk.)

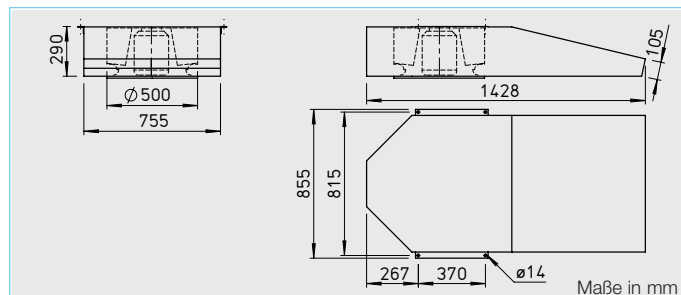
SDZ



Hinweise	Seite
Techn. Beschreibung	118 ff.
Zubehör-Details	Seite
Schwingungsdämpfer	150
Gaswarnanlagen	152 ff.

Type	Bestell-Nr.	Schub	Ausblasgeschwindigkeit	Förderleistung max.	Nenn-drehzahl	Schalldruckpegel ¹⁾ L _{Pa}	Motornennleistung (Abgabe)	Stromaufnahme bei Nennspannung	Anlaufstrom	Anschluss nach Schaltplan	max. Fördermitteltemperatur	Gewicht netto ca.	Schwingungsdämpfer (1 Satz = 4 Stk.)
		N	m/s	∇ m ³ /h	min ⁻¹	dB(A)	kW	A	A	Nr.	+°C	kg	Type Bestell-Nr.
Drehstrom, 400 V, 50 Hz, Schutzart IP 55													
IVRD 500/4	4149	43	21,3	6100	1440	73	1,50	3,3	20,5	498	40	63	SDZ 2 1455
Polumschaltbar, 2 Drehzahlen, Drehstrom, Dahlander-Wicklung Y/YY, 400 V, 50 Hz, Schutzart IP 55													
IVRD 500/8/4	4150	11/42	10,5/21,0	3000/6000	700/1420	55/73	0,40/1,60	1,7/3,8	5,4/21,7	471	40	61	SDZ 2 1455

¹⁾ gemessen im Freifeld, in 3 m Entfernung



Hochwertige, leistungsstarke Impulsventilatoren mit optimalen Abmessungen für geringsten Platzbedarf.

Geeignet zur Be- und Entlüftung bzw. zur Entrauchung von Parkgaragen. Temperaturbereich 300 °C/120 Min. (im Entrauchungsbetrieb) bzw. 70 °C bei Dauerbetrieb.

Besondere Eigenschaften

- Niedrige Schallemission.
- Maximale Schubleistung.
- Einfach und schnell montierbar aufgrund des geringen Gewichts (Aluminiumbauweise).
- Direkt getrieben, radial.

Gehäuse

Gehäuse aus korrosionsfestem Aluminium in kompakter Bauform. Aerodynamisch ausgebildete Einströmdüse. Dauerhaft optimaler Oberflächenschutz durch Stahl-Pulverbeschichtung.

Laufrad

Hochleistungs-Radiallaufrad mit verschweißten, rückwärts gekrümmten Schaufeln. Dynamisch ausgewuchtet nach DIN ISO 1940-1, Gütestufe 6.3.

Antrieb

IEC Drehstrom-Normmotor in temperaturbeständiger Ausführung, Schutzart IP 55.

Montage

Serienmäßig mit integrierten Montagewinkeln, die mittels temperaturbeständigen Dübeln (Zubehör, bauseits) an vier Befestigungspunkten direkt an der Decke angebracht werden. Zur Vermeidung von Schwingungsübertragung wird die Verwendung von Schwingungsdämpfern empfohlen (SDZ, Zubehör, siehe Tabelle).

Elektrischer Anschluss

Serienmäßiger Klemmenkasten (Schutzart IP 55) aus Aluminiumdruckguss außen, am Gehäuse. Bauseitige Verkabelung durch temperaturbeständige Anschlusskabel.

Einbau

Bei Einbau sind die Bundes-, Landes-, sowie die regierenden Vorschriften und Verordnungen zu beachten.

Zertifizierung

- Bautoleranzen nach DIN 2768
- Leistungsmessung nach DIN 24163
- F300
- Brandgasprüfung nach DIN EN 12101-3: 2002
- CE-Zulassungs-Nr: 1511
- CPD – 133
- DIBt-zugelassen

Zubehör

Schwingungsdämpfer für Zugbelastung (1 Satz = 4 Stk.)

SDZ 1 F

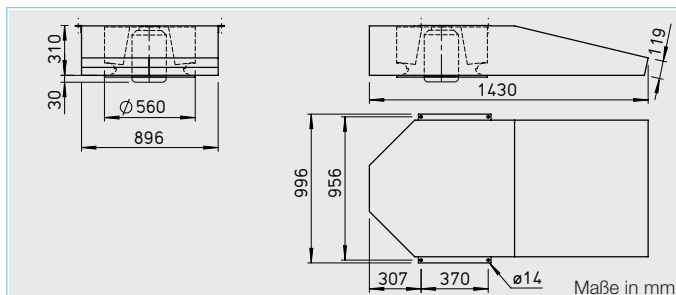


Hinweise	Seite
Techn. Beschreibung	118 ff.
Zubehör-Details	Seite
Schwingungsdämpfer	150
Gaswarnanlagen	152 ff.

Type	Bestell-Nr.	Schub	Ausblasgeschwindigkeit	Förderleistung max.	Nenn-drehzahl	Schalldruckpegel ¹⁾ L _{pa}	Motornennleistung (Abgabe)	Stromaufnahme bei Nennspannung	Anlaufstrom	Anschluss nach Schaltplan	max. Fördermitteltemperatur ²⁾	Gewicht netto ca.	Schwingungsdämpfer (1 Satz = 4 Stk.)
		N	m/s	∇ m ³ /h	min ⁻¹	dB(A)	kW	A	A	Nr.	+°C	kg	Type Bestell-Nr.
F300 Drehstrom, 400 V, 50 Hz, Schutzart IP 55													
B IVRD 500/4 F300	4155	42	21,0	6000	1420	73	1,50	3,3	20,5	498	40 / 300	63	SDZ 1 F 1943
F300 Polumschaltbar, 2 Drehzahlen, Drehstrom, Dahlander-Wicklung Y/YY, 400 V, 50 Hz, Schutzart IP 55													
B IVRD 500/8/4 F300	4156	11/42	10,5/21,0	3000/6000	700/1420	55/73	0,40/1,60	1,7/3,8	5,4/21,7	471	40 / 300	63	SDZ 1 F 1943

¹⁾ gemessen im Freifeld, in 3 m Entfernung

²⁾ Bei Lüftungsbetrieb / Entrauchung (einmalig 120 Min.)



Hochwertige, leistungsstarke Impulsventilatoren mit optimalen Abmessungen für geringsten Platzbedarf.

Geeignet zur Be- und Entlüftung von Parkgaragen mit Fördermitteltemperaturen von bis zu 40 °C.

Besondere Eigenschaften

- Niedrige Schallemission.
- Maximale Schubleistung.
- Einfach und schnell montierbar aufgrund des geringen Gewichts (Aluminiumbauweise).
- Direkt getrieben, radial.

Gehäuse

Gehäuse aus korrosionsfestem Aluminium in kompakter Bauform. Aerodynamisch ausgebildete Einströmdüse. Dauerhaft optimaler Oberflächenschutz durch Stahl-Pulverbeschichtung.

Lauftrad

Hochleistungs-Radiallaufrad mit verschweißten, rückwärts gekrümmten Schaufeln. Dynamisch ausgewuchtet nach DIN ISO 1940-1, Gütestufe 6.3.

Antrieb

IEC Drehstrom-Normmotor in Schutzart IP 55.

Montage

Serienmäßig mit integrierten Montagewinkeln, die mittels Dübel (Zubehör, bauseits) an vier Befestigungspunkten direkt an der Decke angebracht werden. Zur Vermeidung von Schwingungsübertragung wird die Verwendung von Schwingungsdämpfern empfohlen (SDZ, Zubehör, siehe Tabelle).

Elektrischer Anschluss

Serienmäßiger Klemmenkasten aus Kunststoff (Schutzart IP 55), außen am Gehäuse.

Einbau

Bei Einbau sind die Bundes-, Landes-, sowie die regierenden Vorschriften und Verordnungen zu beachten.

Zubehör

Schwingungsdämpfer für Zugbelastung (1 Satz = 4 Stk.)

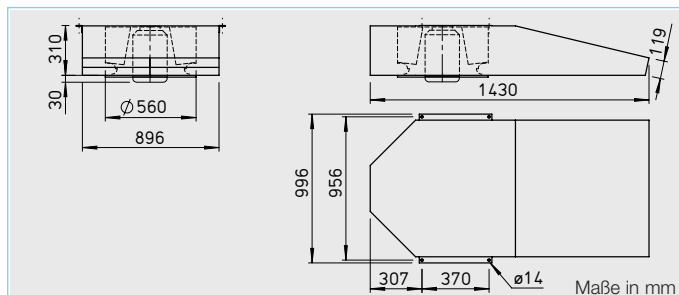
SDZ



Hinweise	Seite
Techn. Beschreibung	118 ff.
Zubehör-Details	Seite
Schwingungsdämpfer	150
Gaswarnanlagen	152 ff.

Type	Bestell-Nr.	Schub	Ausblasgeschwindigkeit	Förderleistung max.	Nenn-drehzahl	Schalldruckpegel ¹⁾ L _{Pa}	Motornennleistung (Abgabe)	Stromaufnahme bei Nennspannung	Anlaufstrom	Anschluss nach Schaltplan	max. Fördermitteltemperatur	Gewicht netto ca.	Schwingungsdämpfer (1 Satz = 4 Stk.)
		N	m/s	V m ³ /h	min ⁻¹	dB(A)	kW	A	A	Nr.	+°C	kg	Type Bestell-Nr.
Drehstrom, 400 V, 50 Hz, Schutzart IP 55													
IVRD 560/4	4153	75	25,2	8900	1420	77	2,20	4,6	34	498	40	72	SDZ 2 1455
Polumschaltbar, 2 Drehzahlen, Drehstrom, Dahlander-Wicklung Y/YY, 400 V, 50 Hz, Schutzart IP 55													
IVRD 560/8/4	4154	16/61	11,9/22,6	3900/8000	700/1420	58/77	0,40/1,60	1,7/3,8	5,4/21,7	471	40	68	SDZ 2 1455

¹⁾ gemessen im Freifeld, in 3 m Entfernung



Hochwertige, leistungsstarke Impulsventilatoren mit optimalen Abmessungen für geringsten Platzbedarf.

Geeignet zur Be- und Entlüftung bzw. zur Entrauchung von Parkgaragen. Temperaturbereich 300 °C/120 Min. (im Entrauchungsbetrieb) bzw. 70 °C bei Dauerbetrieb.

Besondere Eigenschaften

- Niedrige Schallemission.
- Maximale Schubleistung.
- Einfach und schnell montierbar aufgrund des geringen Gewichts (Aluminiumbauweise).
- Direkt getrieben, radial.

Gehäuse

Gehäuse aus korrosionsfestem Aluminium in kompakter Bauform. Aerodynamisch ausgebildete Einströmdüse. Dauerhaft optimaler Oberflächenschutz durch Stahl-Pulverbeschichtung.

Laufrad

Hochleistungs-Radiallaufrad mit verschweißten, rückwärts gekrümmten Schaufeln. Dynamisch ausgewuchtet nach DIN ISO 1940-1, Gütestufe 6.3.

Antrieb

IEC Drehstrom-Normmotor in temperaturbeständiger Ausführung, Schutzart IP 55.

Montage

Serienmäßig mit integrierten Montagewinkeln, die mittels temperaturbeständiger Dübeln (Zubehör, bauseits) an vier Befestigungspunkten direkt an der Decke angebracht werden. Zur Vermeidung von Schwingungsübertragung wird die Verwendung von Schwingungsdämpfern empfohlen (SDZ, Zubehör, siehe Tabelle).

Elektrischer Anschluss

Serienmäßiger Klemmenkasten (Schutzart IP 55) aus Aluminiumdruckguss außen, am Gehäuse. Bauseitige Verkabelung durch temperaturbeständige Anschlusskabel.

Einbau

Bei Einbau sind die Bundes-, Landes-, sowie die regierenden Vorschriften und Verordnungen zu beachten.

Zertifizierung

- Bautoleranzen nach DIN 2768
- Leistungsmessung nach DIN 24163
- F300
- Brandgasprüfung nach DIN EN 12101-3: 2002
- CE-Zulassungs-Nr: 1511
- CPD – 133
- DIBt-zugelassen

Hinweise	Seite
Techn. Beschreibung	118 ff.

Zubehör-Details	Seite
Schwingungsdämpfer	150
Gaswarnanlagen	152 ff.

Zubehör
Schwingungsdämpfer für Zugbelastung (1 Satz = 4 Stk.)

SDZ 1 F



Type	Bestell-Nr.	Schub	Ausblasgeschwindigkeit	Förderleistung max.	Nenn-drehzahl	Schalldruckpegel ¹⁾ L _{Pa}	Motornennleistung (Abgabe)	Stromaufnahme bei Nennspannung	Anlaufstrom	Anschluss nach Schaltplan	max. Fördermitteltemperatur ²⁾	Gewicht netto ca.	Schwingungsdämpfer (1 Satz = 4 Stk.)
		N	m/s	∇ m³/h	min ⁻¹	dB(A)	kW	A	A	Nr.	+°C	kg	Type Bestell-Nr.
F300 Drehstrom, 400 V, 50 Hz, Schutzart IP 55													
B IVRD 560/4 F300	4159	75	25,2	8900	1410	77	2,20	5,2	34	498	40 / 300	70	SDZ 1 F 1943
F300 Polumschaltbar, 2 Drehzahlen, Drehstrom, Dahlander-Wicklung Y/YY, 400 V, 50 Hz, Schutzart IP 55													
B IVRD 560/8/4 F300	4160	16/61	11,9/22,6	3900/8000	700/1420	58/77	0,40/1,60	1,7/3,8	5,4/21,7	471	40 / 300	70	SDZ 1 F 1943

¹⁾ gemessen im Freifeld, in 3 m Entfernung

²⁾ Bei Lüftungsbetrieb / Entrauchung (einmalig 120 Min.)

Die Brandgas-Dachventilatoren BDV stehen mit Größen von Ø 315 bis 710 mm und Förderleistungen von 3 700 bis 40 000 m³/h zur Verfügung.

Der vertikale Luftaustritt verhindert im Brandfall oder bei Förderung verschmutzter Luft eine Beeinträchtigung angrenzender Gebäudeteile. Aufgrund der robusten Bauweise eignen sich BDV-Dachventilatoren ideal für den Einsatz bei erschwerten Betriebsbedingungen.

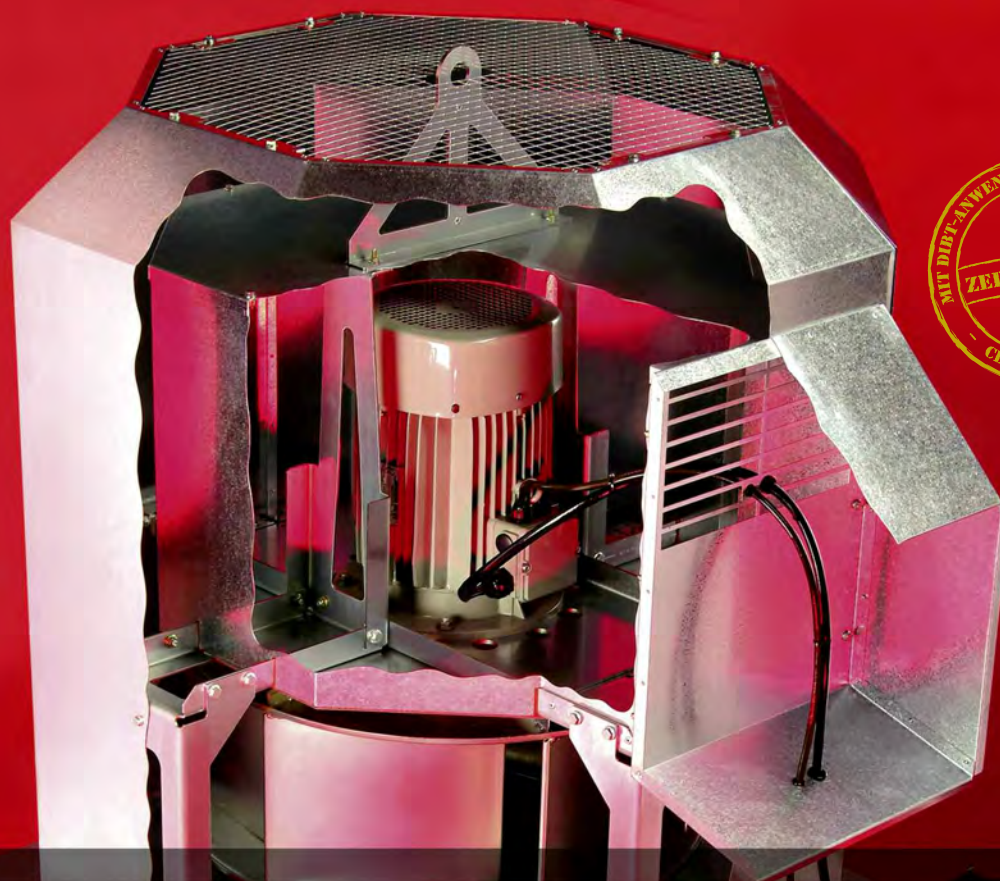
Alle BDV-Modelle mit DIBt Anwendungszulassungen. Die Typen sind CE-zertifiziert und werden anschlussfertig geliefert.

Die serienmäßig integrierte Transportöse erleichtert die Gerätepositionierung. Praktisch bei der Installation ist der von außen leicht zugängliche, großräumige Klemmenkasten.

Ein Motorschutz gegen thermische Überlastung durch eingebaute Thermo- oder Kaltleiterelemente gehört zur Serien-

ausstattung. Ferner ermöglicht die spezielle Rückenbeschauung des Radialauftrags eine effiziente Förderung der Kühlluft und verhindert somit die Motor-Überhitzung im Entrauchungsbetrieb.

Das umfangreiche Zubehörprogramm beinhaltet u.a. Dachsockel, Verschlussklappen, Segeltuchstützen sowie Drehzahlsteuergeräte und Motorvollschutzgeräte.



Zertifiziert für Temperaturklasse F400 nach der europäischen Produkt- und Prüfnorm DIN EN 12101-3 gewährleisten die Brandgas-Dach-, Kanal- und Radial-Ventilatoren im vorbeu-

genden Brandschutz eine Sicherstellung des Rauch- und Wärmeabzugs. Sie erlauben Fördermitteltemperaturen von bis zu 400 °C/120 Minuten bzw. 100 °C im Dauerbetrieb.

Um maximale Sicherheit für Gebäude und Menschen zu gewährleisten, werden darüber hinaus alle bei der Produktion verwendeten Materialien durch den TÜV überwacht.

Die Brandgas-Radialventilatoren BK/BR für Rechteck-Kanäle und -Anschlüsse eignen sich ideal für Einsatzbereiche mit verschmutzten Fördermedien und Fördermitteltemperaturen von 400 °C/120 Min. (im Entrauchungsbetrieb) bzw. 100 °C im Dauerbetrieb wie z.B. in Gießereien, Härtereien u.a.

Brandgas-Kanalventilatoren F400 für Rechteck-Kanäle 40 x 20 cm bis 140 x 70 cm

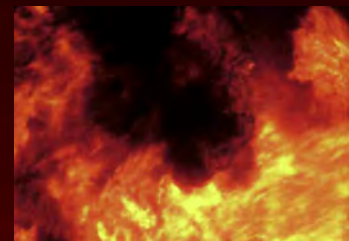
- Ausschwenkbare Motor-Laufradeinheit für einfache Revision und Reinigung.
- Kompakte Bauweise zum direkten, Einbau in den Kanalverlauf, ohne Höhenversatz.
- Ein- und Auslass mit Bohrungen zum Anschluss von Norm-Flanschen.
- 21 Typen
V = 1 500 - 22 000 m³/h

Brandgas-Radialventilatoren F400 für Rechteck-Anschluss 30 x 15 cm bis 67 x 36 cm

- Kompaktes Rechteckgehäuse für einfache, direkte Aufstellung auf Schwingungsdämpfern.
- Saugseitig Anströmung über Düse, druckseitig rechteckiger Luftauslass mit Bohrungen zum problemlosen Anschluss von Normflanschen bzw. Leitungen.
- 17 Typen
V = 1 500 - 11 000 m³/h



Für die Entrauchung von Gebäuden aller Art.





■ **Einsatz**

- Im vorbeugenden Brandschutz zur Sicherstellung des Rauch- und Wärmeabzugs für Einzelräume, Flure, Fluchtwege oder ganze Gebäude.
- Darüber hinaus zur Unterbindung von "Flash-Overs".
- Für Einsatzbereiche mit Fördermitteltemperaturen von 400 °C/120 Min./F400 (im Entrauchungsbetrieb), bzw. bei Dauerbetrieb bis 100 °C wie z.B. in Gießereien, Härtereien, Gewerbetüchen u.a.
- Vielseitig für allgemeine Aufgaben auf dem Gebiet der Lüftungs-, Klima-, Wärme-, und Trocknungstechnik.

■ **Fördermitteltemperatur**

- Temperaturbereich 400 °C/120 Min. (im Entrauchungsbetrieb) bzw. 100 °C bei Dauerbetrieb und einer atmosphärischen Temperatur von -20 °C bis +40 °C.

■ **Eigenschaften**

- Vertikaler Luftaustritt verhindert im Brandfall oder bei Förderung verschmutzter Luft eine Beeinträchtigung angrenzender Gebäudeteile.
- Saugseitiges Zubehör kann einfach von unten an die Grundplatte angeschraubt werden.
- Serienmäßiger Motorschutz gegen thermische Überlastung durch eingebaute Thermo- oder Kaltleiterelemente.
- Robuste Bauweise für erschwerte Betriebsbedingungen.
- Betriebsbereite Lieferung, einfache Montage.
- Hohe Betriebssicherheit durch minimalen Wartungsaufwand.

■ **Gehäuse**

- Aus verzinktem Stahlblech, zum direkten Aufsetzen auf Dachsockel. Grundplatte mit Gewindebolzen zum Befestigen von saugseitigem Zubehör.
- Architektur-Design.

■ **Laufrad**

- Direkt angetriebenes, rückwärts gekrümmtes Hochleistungs-Radiallaufwerk aus verzinktem Stahl.
- Dynamisch ausgewuchtet nach DIN ISO 1940 T.1 – Gütestufe 6.3.
- Guter Wirkungsgrad, niedriges Geräusch.

■ **Antrieb**

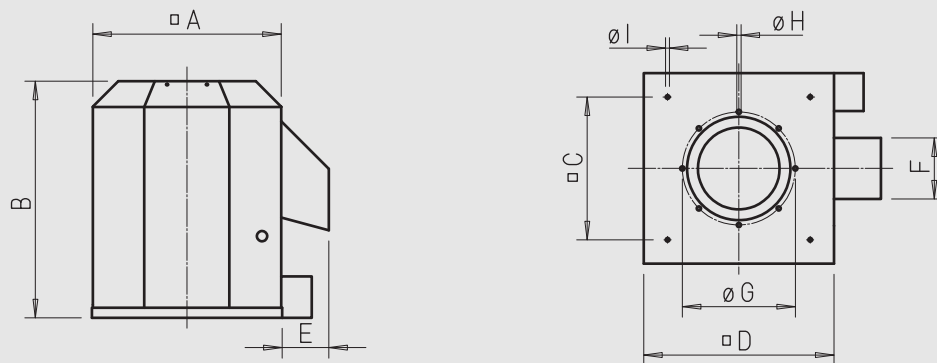
- Spezialmotor für Einsatz bei hohen Umgebungstemperaturen.
- Geschlossene Bauart in IP 55, mit Eigenbelüftung, wartungsfrei. Lagerung mit für Lebensdauer ausreichendem Schmiermittelvorrat.
- Wicklung mit Feuchteschutz in Isolierklasse F.
- Motor außerhalb des Förderluftstroms, von diesem durch thermische Trennung geschützt.
- Luftführung der Motorkühlung durch Ansaugkanal. Kühlluftförderung durch zusätzliche Rückenschaufeln am Laufwerk.
- Ausführung entsprechend IEC/T5 60034-1, IEC 72, VDE 530 / DIN EN 60034 und VDE 0700 / DIN EN 60335-1.

Type	Bestell-Nr.	Drehzahl min ⁻¹	Förderleistung freiblasend Vm ³ /h	Schalldruck Gehäuse- abstrahlung dB(A) in 4 m	Leistungsaufnahme Motor		Anschluss nach Schaltplan Nr.	Gewicht netto ca. kg	Drehzahlsteller* 5-stufig mit Motorvollschutz		Motorvollschutzgerät* zum Anschluss der ein- gebauten Thermokontakte	
					Leistg.abgabe kW	Strom A			Type	Bestell-Nr.	Type	Bestell-Nr.
Eintourig, Wechselstrom 230 V, 50 Hz, Kondensatormotor, Schutzart IP 55												
BDVW 315/4 F400	7566	1450	3710	56	0,59	3,8	434	60	MWS 5¹⁾	1949	MW¹⁾	1579
BDVW 400/4 F400	7569	1390	6820	63	1,61	7,4	434	85	MWS 10¹⁾	1946	MW¹⁾	1579
Eintourig, Drehstrom 230/400 V, 50 Hz, Schutzart IP 55, mit Kaltleiter												
Frequenzumrichter												
BDVD 315/4 F400	7567	1450	3710	57	0,59	1,5	776	55	FU-BS 2,5²⁾	5459	MSA	1289
BDVD 400/4 F400	7570	1440	7060	62	1,59	3,3	776	80	FU-BS 5,0²⁾	5460	MSA	1289

* Bei Einsatz als Brandgasventilator sind diese Schaltgeräte in der bauseitigen Steuerung zu überbrücken.

¹⁾ Inklusive Motorvollschutzgerät

²⁾ Inklusive Motorvollschutzgerät und Sinusfilter



Alle Angaben in mm

Type	A	B	C	D	E	F	øG	øH	øI
BDVW 315/4	594	746	450	600	150	193,5	356	8x M8	12
BDVW 400/4	724	880	535	730	150	223,5	438	6x M8	12
BDVD 315/4	594	746	450	600	150	193,5	356	8x M8	12
BDVD 400/4	724	880	535	730	150	223,5	438	6x M8	12

Motorvollschutz

Alle Typen sind mit Thermokontakten oder Kaltleitern ausgerüstet. Deren Anschlüsse sind in den aussenliegenden Klemmenkasten herausgeführt und mit dem geeigneten Motorvollschutzgerät (Zubehör) zu verdrahten.

Elektrischer Anschluss

Serienmäßiger Klemmenkasten (IP 66), außen auf Konsole. Gegen Revisionsschalter (Zubehör) austauschbar.

Spannungen und Frequenzen

Nenn-Spannung und -Frequenz sind jeweils in der Tabelle angegeben. Diese liegen auch den Leistungsdaten zugrunde.

Leistungsregelung

Die einphasigen Typen sind mittels Spannungsreduzierung, die dreiphasigen über Frequenzumrichter FU regelbar. Die geplante Verwendung eines Frequenzumrichters ohne Sinusfilter ist bei Auftragserteilung anzugeben. Sie bedingt eine Änderung der Ventilator-Ausführung und ggf. Mehrkosten. Entsprechende Steuer- und Regelgeräte siehe Typentabelle sowie Zubehörprogramm.

Montage/Aufstellung

Zur Montage/Aufstellung auf waagrechten Dachflächen bzw. -Sockeln, im Freien. Mit serienmäßiger, zentraler Transportöse für einfache Positionierung.

Sicherheitshinweis

Ausblasseitig serienmäßig mit Schutzgitter aus verzinktem Stahl. Verhindert Eindringen von Laub, Feststoffen und bietet Berührungsschutz gemäß DIN EN ISO 13857.

Geräusch

In der Typentabelle ist das Abstrahlgeräusch als Schalldruck in dB(A) in 4 m Abstand unter Freifeldbedingungen angegeben. Unterschiedliche Einbaubedingungen oder gestörte Zuströmung können zu Geräuscherhöhungen führen.

Zertifizierung

Erfolgreich geprüft nach DIN EN 12101-3: 2002-06. Zugelassen durch EG-Konformitätszertifikat 0036 CPD RG05 07. Klasse F400 – 400 °C /120 Min. Mit DIBt Anwendungszulassung Z-78.11-150.

Zubehör

Saugseitig anzuschließendes Zubehör, wie z.B. Verschlussklappen, Segeltuchstutzen und Flanschringe können auf die in der Grundplatte vorhandenen Gewindebolzen aufgesteckt werden.

Wichtiger Hinweis

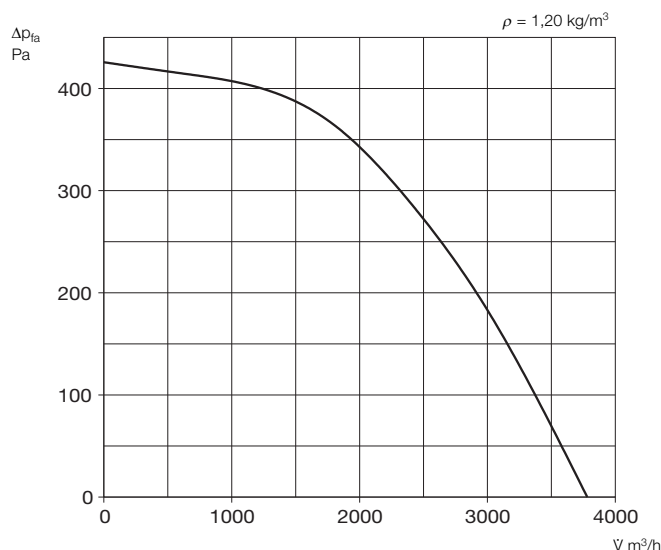
Im Entrauchungsfall ist die elektrische Einspeisung brandgeschützt vorzunehmen. Evtl. Motorschutzeinrichtungen, Regel- und Steuergeräte sind im Brandfall automatisch zu überbrücken (außer Betrieb zu setzen) und die Funktion auf maximaler Betriebsstufe ist zu gewährleisten.

Projektierungshinweise S. 3 ff.

Zubehör	Seite
Montagezubehör	146 ff.
Regelgeräte, Schalter	152 ff.

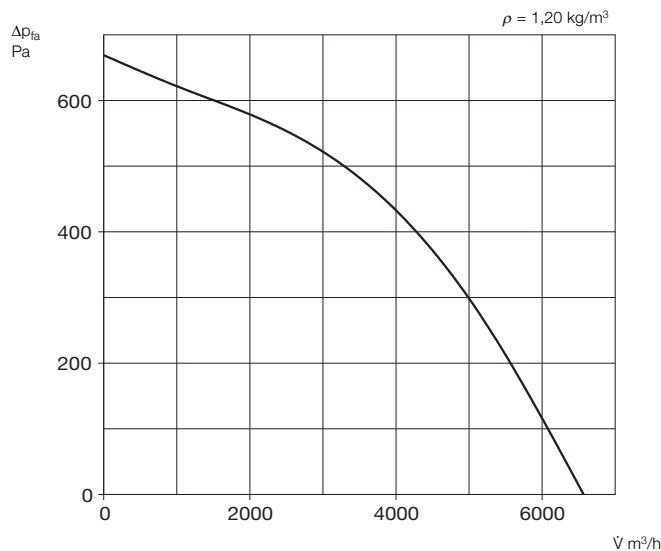
BDV.. 315/4

n = 1450 1/min



BDV.. 400/4

n = 1450 1/min





■ **Einsatz**

- Im vorbeugenden Brandschutz zur Sicherstellung des Rauch- und Wärmeabzugs für Einzelräume, Flure, Fluchtwege oder ganze Gebäude.
- Darüber hinaus zur Unterbindung von "Flash-Overs".
- Für Einsatzbereiche mit Fördermitteltemperaturen von 400 °C/120 Min./F400 (im Entrauchungsbetrieb), bzw. bei Dauerbetrieb bis 100 °C wie z.B. in Gießereien, Härtereien, Gewerbetüchen u.a.
- Vielseitig für allgemeine Aufgaben auf dem Gebiet der Lüftungs-, Klima-, Wärme-, und Trocknungstechnik.

■ **Fördermitteltemperatur**

- Temperaturbereich 400 °C/120 Min. (im Entrauchungsbetrieb) bzw. 100 °C bei Dauerbetrieb und einer atmosphärischen Temperatur von -20 °C bis +40 °C.

■ **Eigenschaften**

- Vertikaler Luftaustritt verhindert im Brandfall oder bei Förderung verschmutzter Luft eine Beeinträchtigung angrenzender Gebäudeteile.
- Saugseitiges Zubehör kann einfach von unten an die Grundplatte angeschraubt werden.
- Serienmäßiger Motorschutz gegen thermische Überlastung durch eingebaute Thermo- oder Kaltleiterelemente.
- Robuste Bauweise für erschwerte Betriebsbedingungen.
- Betriebsbereite Lieferung, einfache Montage.
- Hohe Betriebssicherheit durch minimalen Wartungsaufwand.

■ **Gehäuse**

- Aus verzinktem Stahlblech, zum direkten Aufsetzen auf Dachsockel. Grundplatte mit Gewindebolzen zum Befestigen von saugseitigem Zubehör.
- Architektur-Design.

■ **Lauftrad**

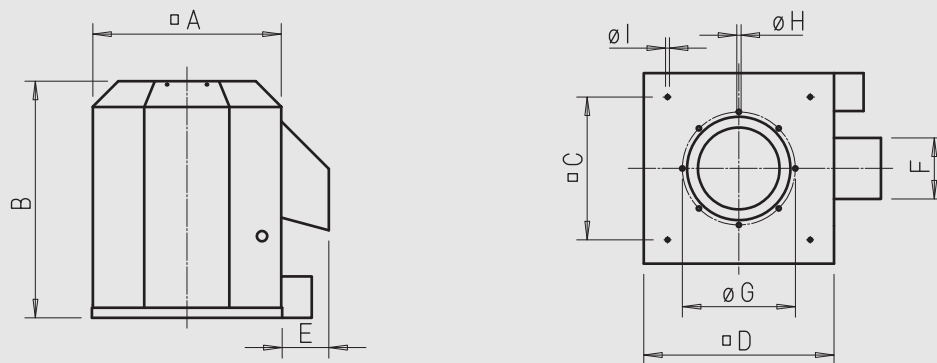
- Direkt angetriebenes, rückwärts gekrümmtes Hochleistungs-Radiallauftrad aus verzinktem Stahl.
- Dynamisch ausgewuchtet nach DIN ISO 1940 T.1 – Gütestufe 6.3.
- Guter Wirkungsgrad, niedriges Geräusch.

■ **Antrieb**

- Spezialmotor für Einsatz bei hohen Umgebungstemperaturen.
- Geschlossene Bauart in IP 55 mit Eigenbelüftung, wartungsfrei. Lagerung mit für Lebensdauer ausreichendem Schmiermittelvorrat.
- Wicklung mit Feuchteschutz in Isolierklasse F.
- Motor außerhalb des Förderluftstroms, von diesem durch thermische Trennung geschützt.
- Luftführung der Motorkühlluft durch Ansaugkanal. Kühlluftförderung durch zusätzliche Rückenschaufeln am Lauftrad.
- Ausführung entsprechend IEC/T5 60034-1, IEC 72, VDE 530 / DIN EN 60034 und VDE 0700 / DIN EN 60335-1.

Type	Bestell-Nr.	Drehzahl	Förderleistung freiblasend	Schalldruck Gehäuseabstrahlung	Leistungsaufnahme Motor-Nennwerte		Anschluss nach Schaltplan	Gewicht netto ca.	Frequenzumrichter* für Drehstrom-Ventilatoren		Motorvollschutzgerät* zum Anschluss der eingebauten Kaltleiter	
					kW	A			Type	Bestell-Nr.	Type	Bestell-Nr.
Eintourig, Drehstrom 400/690 V, 50 Hz, Schutzart IP 55												
BDVD 500/4 F400	7571	1450	14440	72	4	8,5	776	155	FU-BS 10¹⁾	5462	MSA	1289
BDVD 560/4 F400	7572	1450	20920	75	7,5	15,4	776	200	FU-CS 18¹⁾	5469	MSA	1289
Polumschaltbar, 2 Drehzahlen (Dahlander-Wicklung Y/YY), Drehstrom 50 Hz												
										Polumschalter		
BDVD 500/8/4 F400	7579	700/1435	6970/14290	56/72	0,75/4	2,5/8,5	777	155	PDA 12	5081	MSA	1289
BDVD 560/8/4 F400	7580	705/1440	10170/20780	60/75	1,8/7,5	4,6/15,4	777	200	PDA 25	5060	MSA	1289

* Bei Einsatz als Brandgasventilator sind diese Schaltgeräte in der bauseitigen Steuerung zu überbrücken.
¹⁾ Inklusiv Motorvollschutzgerät und Sinusfilter



Alle Angaben in mm

Type	A	B	C	D	E	F	øG	øH	øI
BDVD 500/4	974	1074	750	980	200	316	541	6x M8	14
BDVD 500/8/4	974	1074	750	980	200	316	541	6x M8	14
BDVD 560/4	1024	1191	750	1030	200	396	605	8x M10	14
BDVD 560/8/4	1024	1191	750	1030	200	396	605	8x M10	14

Motorvollschutz

Alle Typen sind mit Kaltleitern ausgerüstet. Deren Anschlüsse sind in den aussenliegenden Klemmenkasten herausgeführt und mit dem geeigneten Motorvollschutzgerät (MSA, Zubehör) zu verdrahten.

Elektrischer Anschluss

Serienmäßiger Klemmenkasten (IP 66), außen auf Konsole. Bei Ø 500 mm gegen Revisionschalter (Zubehör) austauschbar (bei Ø 560 mm bauseits).

Spannungen und Frequenzen

Nenn-Spannung und -Frequenz sind jeweils in der Tabelle angegeben. Diese liegen auch den Leistungsdaten zugrunde.

Leistungsregelung

Leistungsanpassung über Frequenzumrichter FU (Zubehör) möglich. Die geplante Verwendung eines Frequenzumrichters ohne Sinusfilter ist bei Auftragserteilung anzugeben. Sie bedingt eine Änderung der Ventilator-Ausführung und ggf. Mehrkosten.

Entsprechende Steuer- und Regelgeräte siehe Typentabelle sowie Zubehörprogramm.

Montage/Aufstellung

Zur Montage/Aufstellung auf waagrechten Dachflächen bzw. -Sockeln, im Freien. Mit serienmäßiger, zentraler Transportöse für einfache Positionierung.

Sicherheitshinweis

Ausblasseitig serienmäßig mit Schutzgitter aus verzinktem Stahl. Verhindert Eindringen von Laub, Feststoffen und bietet Berührungsschutz gemäß DIN EN ISO 13857.

Geräusch

In der Typentabelle ist das Abstrahlgeräusch als Schalldruck in dB(A) in 4 m Abstand unter Freifeldbedingungen angegeben. Unterschiedliche Einbaubedingungen oder gestörte Zuströmung können zu Geräusch erhöhungen führen.

Zertifizierung

Erfolgreich geprüft nach DIN EN 12101-3: 2002-06. Zugelassen durch EG-Konformitätszertifikat 0036 CPD RG05 07. Klasse F400 – 400 °C /120 Min. Mit DIBt Anwendungszulassung Z-78.11-150.

Zubehör

Saugseitig anzuschließendes Zubehör, wie z.B. Verschlussklappen, Segeltuchstutzen und Flanschringe können auf die in der Grundplatte vorhandenen Gewindebolzen aufgesteckt werden.

Wichtiger Hinweis

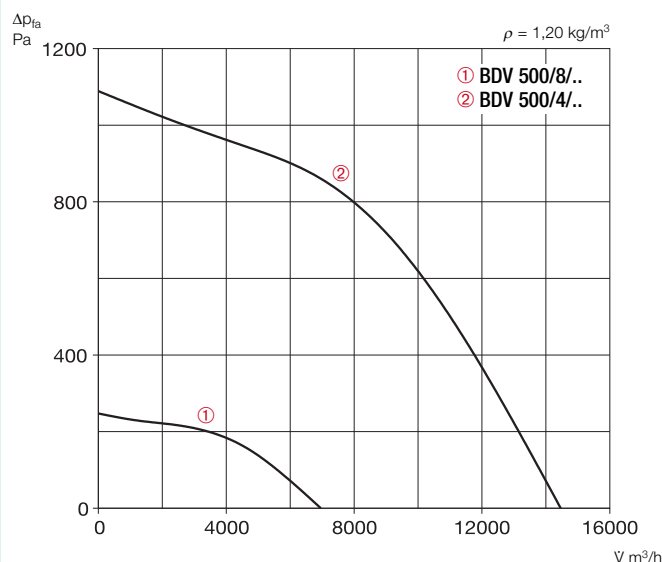
Im Entrauchungsfall ist die elektrische Einspeisung brandgeschützt vorzunehmen. Evtl. Motorschutzeinrichtungen, Regel- und Steuergeräte sind im Brandfall automatisch zu überbrücken (außer Betrieb zu setzen) und die Funktion auf maximaler Betriebsstufe ist zu gewährleisten.

Projektierungshinweise S. 3 ff.

Zubehör	Seite
Montagezubehör	146 ff.
Regelgeräte, Schalter	152 ff.

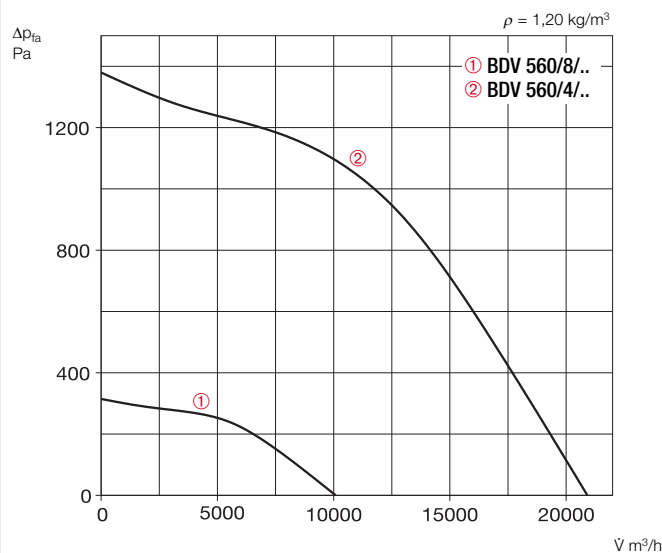
BDVD 500/..

n = 1450 1/min



BDVD 560/..

n = 1450 1/min





■ **Einsatz**

- Im vorbeugenden Brandschutz zur Sicherstellung des Rauch- und Wärmeabzugs für Einzelräume, Flure, Fluchtwege oder ganze Gebäude.
- Darüber hinaus zur Unterbindung von "Flash-Overs".
- Für Einsatzbereiche mit Fördermitteltemperaturen von 400 °C/120 Min./F400 (im Entrauchungsbetrieb), bzw. bei Dauerbetrieb bis 100 °C wie z.B. in Gießereien, Härtereien, Gewerbetüchen u.a.
- Vielseitig für allgemeine Aufgaben auf dem Gebiet der Lüftungs-, Klima-, Wärme-, und Trocknungstechnik.

■ **Fördermitteltemperatur**

- Temperaturbereich 400 °C/120 Min. (im Entrauchungsbetrieb) bzw. 100 °C bei Dauerbetrieb und einer atmosphärischen Temperatur von -20 °C bis +40 °C.

■ **Eigenschaften**

- Vertikaler Luftaustritt verhindert im Brandfall oder bei Förderung verschmutzter Luft eine Beeinträchtigung angrenzender Gebäudeteile.
- Saugseitiges Zubehör kann einfach von unten an die Grundplatte angeschraubt werden.
- Serienmäßiger Motorschutz gegen thermische Überlastung durch eingebaute Thermo- oder Kaltleiterelemente.
- Robuste Bauweise für erschwerte Betriebsbedingungen.
- Betriebsbereite Lieferung, einfache Montage.
- Hohe Betriebssicherheit durch minimalen Wartungsaufwand.

■ **Gehäuse**

- Aus verzinktem Stahlblech, zum direkten Aufsetzen auf Dachsockel. Grundplatte mit Gewindebolzen zum Befestigen von saugseitigem Zubehör.
- Architektur-Design.

■ **Laufrad**

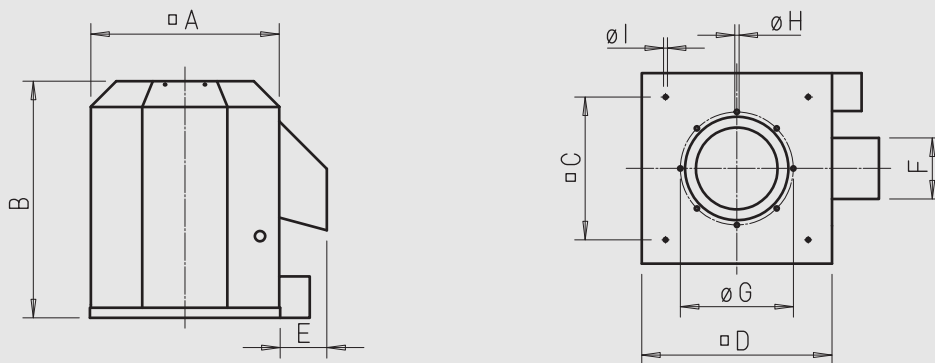
- Direkt angetriebenes, rückwärts gekrümmtes Hochleistungs-Radiallaufwerk aus verzinktem Stahl.
- Dynamisch ausgewuchtet nach DIN ISO 1940 T.1 – Gütestufe 6.3.
- Guter Wirkungsgrad, niedriges Geräusch.

■ **Antrieb**

- Spezialmotor für Einsatz bei hohen Umgebungstemperaturen.
- Geschlossene Bauart in IP 55 mit Eigenbelüftung, wartungsfrei. Lagerung mit für Lebensdauer ausreichendem Schmiermittelvorrat.
- Wicklung mit Feuchteschutz in Isolierklasse F.
- Motor außerhalb des Förderluftstroms, von diesem durch thermische Trennung geschützt.
- Luftführung der Motorkühlung durch Ansaugkanal. Kühlluftförderung durch zusätzliche Rückenschaufeln am Laufwerk.
- Ausführung entsprechend IEC/T5 60034-1, IEC 72, VDE 530 / DIN EN 60034 und VDE 0700 / DIN EN 60335-1.

Type	Bestell-Nr.	Drehzahl	Förderleistung freiblasend	Schalldruck Gehäuseabstrahlung	Leistungsaufnahme Motor-Nennwerte		Anschluss nach Schaltplan	Gewicht netto ca.	Frequenzumrichter* für Drehstrom-Ventilatoren		Motorvollschutzgerät* zum Anschluss der eingebauten Kaltleiter	
					kW	A			Type	Bestell-Nr.	Type	Bestell-Nr.
Eintourig, Drehstrom 400/690 V, 50 Hz, Schutzart IP 55												
BDVD 630/4 F400	7573	1460	29980	82	15	30	776	325	FU-CS 32¹⁾	5471	MSA	1289
BDVD 710/4 F400	7574	1460	39740	86	22	43	776	420	FU-CS 50¹⁾	5473	MSA	1289
Polumschaltbar, 2 Drehzahlen (Dahlander-Wicklung Y/YY), Drehstrom 50 Hz, Schutzart IP 55										Polumschalter		
BDVD 630/8/4 F400	7581	715/1445	14780/29880	67/82	3,8/15	9,9/30	777	325	PDA 63	1286	MSA	1289
BDVD 710/8/4 F400	7582	720/1450	19540/39470	71/86	5,5/22	13/43	777	420	PDA 63	1286	MSA	1289

* Bei Einsatz als Brandgasventilator sind diese Schaltgeräte in der bauseitigen Steuerung zu überbrücken.
¹⁾ Inklusiv Motorvollschutzgerät und Sinusfilter



Alle Angaben in mm

Type	A	B	C	D	E	F	øG	øH	øI
BDVD 630/4	1144	1406	840	1150	250	452	674	8x M10	14
BDVD 630/8/4	1144	1406	840	1150	250	452	674	8x M10	14
BDVD 710/4	1294	1539	1050	1300	250	452	751	8x M10	14
BDVD 710/8/4	1294	1539	1050	1300	250	452	751	8x M10	14

Motorvollschutz

Alle Typen sind mit Kaltleitern ausgerüstet. Deren Anschlüsse sind in den aussenliegenden Klemmenkasten herausgeführt und mit dem geeigneten Motorvollschutzgerät (MSA, Zubehör) zu verdrahten.

Elektrischer Anschluss

Serienmäßiger Klemmenkasten (IP 65), außen auf Konsole. Gegen bauseitigen Revisionschalter austauschbar.

Spannungen und Frequenzen
Nenn-Spannung und -Frequenz sind jeweils in der Tabelle angegeben. Diese liegen auch den Leistungsdaten zugrunde.

Leistungsregelung

Leistungsanpassung über Frequenzumrichter FU (Zubehör) möglich. Die geplante Verwendung eines Frequenzumrichters ohne Sinusfilter ist bei Auftragserteilung anzugeben. Sie bedingt eine Änderung der Ventilator-Ausführung und ggf. Mehrkosten.

Entsprechende Steuer- und Regelgeräte siehe Typentabelle sowie Zubehörprogramm.

Montage/Aufstellung

Zur Montage/Aufstellung auf waagrechten Dachflächen bzw. -Sockeln, im Freien. Mit serienmäßiger, zentraler Transportöse für einfache Positionierung.

Sicherheitshinweis

Ausblasseitig serienmäßig mit Schutzgitter aus verzinktem Stahl. Verhindert Eindringen von Laub, Feststoffen und bietet Berührungsschutz gemäß DIN EN ISO 13857.

Geräusch

In der Typentabelle ist das Abstrahlgeräusch als Schalldruck in dB(A) in 4 m Abstand unter Freifeldbedingungen angegeben. Unterschiedliche Einbaubedingungen oder gestörte Zuströmung können zu Geräusch erhöhungen führen.

Zertifizierung

Erfolgreich geprüft nach DIN EN 12101-3: 2002-06. Zugelassen durch EG-Konformitätszertifikat 0036 CPD RG05 07. Klasse F400 – 400 °C /120 Min. Mit DIBt Anwendungszulassung Z-78.11-150.

Zubehör

Saugseitig anzuschließendes Zubehör, wie z.B. Verschlussklappen, Segeltuchstutzen und Flanschringe können auf die in der Grundplatte vorhandenen Gewindebolzen aufgesteckt werden.

Wichtiger Hinweis

Im Entrauchungsfall ist die elektrische Einspeisung brandgeschützt vorzunehmen. Evtl. Motorschutzeinrichtungen, Regel- und Steuergeräte sind im Brandfall automatisch zu überbrücken (außer Betrieb zu setzen) und die Funktion auf maximaler Betriebsstufe ist zu gewährleisten.

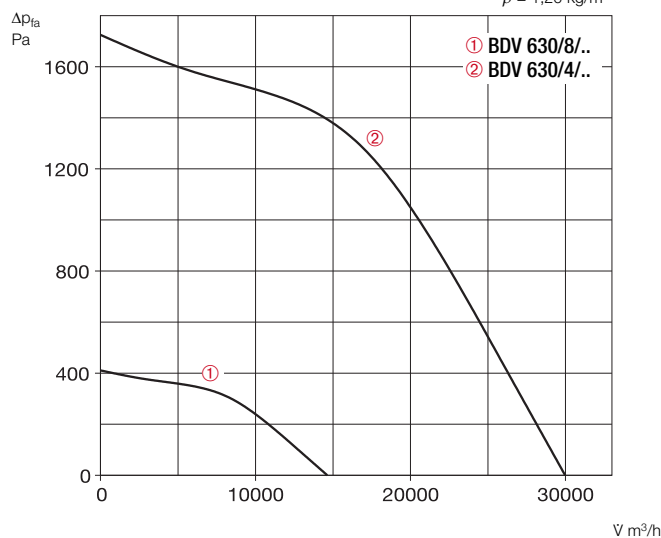
Projektierungshinweise S. 3 ff.

Zubehör	Seite
Montagezubehör	146 ff.
Regelgeräte, Schalter	152 ff.

BDV.. 630/..

n=1450 1/min

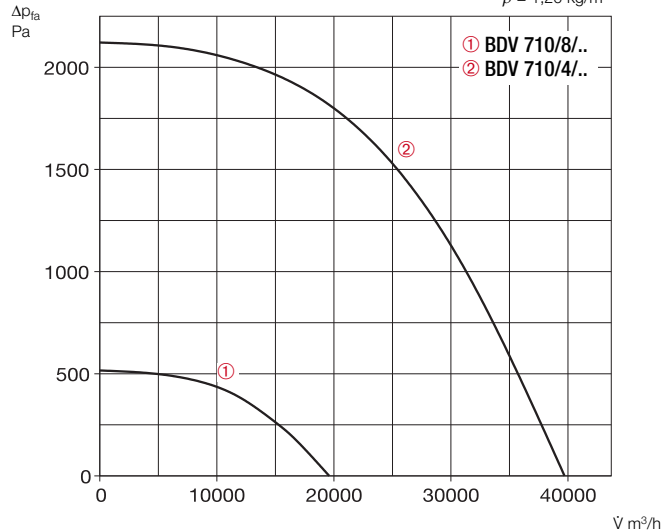
$\rho = 1,20 \text{ kg/m}^3$



BDV.. 710/..

n=1450 1/min

$\rho = 1,20 \text{ kg/m}^3$





■ Einsatz

- Im vorbeugenden Brandschutz zur Sicherstellung des Rauch- und Wärmeabzugs für Einzelräume, Flure, Fluchtwege oder ganze Gebäude. Darüber hinaus zur Unterbindung von „Flash-Overs“.
- Für Einsatzbereiche mit verschmutzten Fördermedien und Fördermitteltemperaturen von 400 °C/120 Min./F400 (im Entrauchungsbetrieb) bzw. bei Dauerbetrieb bis 100 °C, wie z.B. in Gießereien, Härtereien, Gewerkeküchen u.a.
- Vielseitig für allgemeine Aufgaben auf dem Gebiet der Lüftungs-, Klima-, Wärme- und Trocknungstechnik.
- Für alle industriellen und gewerblichen Anwendungen, bei denen der Antrieb außerhalb des Luftstroms liegen muss.
- Überall, wo leichte Zugänglichkeit für Reinigung und Wartung erforderlich ist.
- Entspricht der VDI 2052: „Wärmelufttechnische Anlagen für Küchen“.

■ Fördermitteltemperatur

Temperaturbereich 400 °C /120 Min. (im Entrauchungsbetrieb) bzw. 100 °C bei Dauerbetrieb. Motorumgebungstemperatur -20 bis +40 °C.

■ Eigenschaften

- Motor-Laufradeinheit zur Revision und Reinigung ausschwenkbar. Alle Teile frei zugänglich.
- Robuste Bauweise für erschwerte Betriebsbedingungen.
- Leistungsregelung durch Spannungsreduzierung.
- Alle Drehstrom-Modelle serienmäßig mit zwei Drehzahlen.
- Serienmäßiger Motorschutz gegen thermische Überlastung durch eingebaute Thermokontakte.
- Zusätzliches Kühlrad auf der Motorwelle zur wirkungsvollen Wärmeabführung.
- Betriebsbereite Lieferung, einfache Montage.
- Hohe Betriebssicherheit durch minimalen Wartungsaufwand.

■ Gehäuse

- Aus verzinktem Stahlblech. Rechteckig, zum direkten Einbau in den Kanalverlauf. Ein- und Auslass mit Bohrungen zum Anschluss von Norm-Flanschen.
- Kompakte Bauweise zur einfachen Integration in Lüftungskanäle, ohne Höhenversatz.

■ Laufrad

- Direkt angetriebenes, rückwärts gekrümmtes Radial-Laufrad aus verzinktem Stahl.
- Dynamisch ausgewuchtet nach DIN ISO 1940 T.1 – Gütestufe 6.3.

■ Antrieb

- Spezialantrieb für Einsatz bei hohen Fördermitteltemperaturen.
- Geschlossene Bauart in IP 55, mit Eigenbelüftung, wartungsfrei, Lagerung mit für Lebensdauer ausreichendem Schmiermittelvorrat.
- Wicklung mit Feuchteschutz in Isolierklasse F.
- Motor außerhalb des Förderluftstroms, von diesem durch thermische Trennung geschützt.

Type	Bestell-Nr.	Drehzahl	Förderleistung freiblasend	Schalldruck Gehäuse- abstrahlung	Leistungsaufnahme		Anschluss nach Schaltplan	Gewicht netto ca.	Drehzahlsteller* 5-stufig mit Motorvollschutz		Motorvollschutzgerät* zum Anschluss der ein- gebauten Thermokontakte			
					kW	A			Type	Bestell-Nr.	Type	Bestell-Nr.	Type	Bestell-Nr.
Eintourig, Wechselstrom 230 V, 50 Hz, Kondensatormotor, Schutzart IP 55														
BKW 250/4/50/30	8552	1350	1550	45	0,16	0,80	563 ¹⁾	36	MWS 1,5 ⁵⁾	1947	TSW 1,5	1495	MW	1579
BKW 280/4/50/30	8555	1370	2170	48	0,16	0,82	563 ¹⁾	38	MWS 1,5 ⁵⁾	1947	TSW 1,5	1495	MW	1579
BKW 315/4/60/35	8558	1320	3470	52	0,42	2,00	563 ¹⁾	46	MWS 3 ⁵⁾	1948	TSW 3,0	1496	MW	1579
BKW 400/6/60/35	8557	915	2750	45	0,30	1,62	563 ¹⁾	57	MWS 3 ⁵⁾	1948	TSW 3,0	1496	MW	1579
BKW 400/4/60/35	8559	1420	4330	55	1,36	6,90	563 ¹⁾	58	MWS 7,5 ⁵⁾	1950	—	—	—	—
Zweitourig, Drehstrom 400 V, 50 Hz, Y/Δ-Schaltung, Schutzart IP 55														
BKD 225/2/2/40/20	8548	2080/2630	1500/1900	54/56	0,30/0,47	0,48/0,96	520 ²⁾	34	RDS 2	1315	TSD 1,5	1501	MD ³⁾	5849
BKD 250/2/2/50/30	8553	2180/2720	2810/3510	56/59	0,66/1,03	1,00/2,00	520 ²⁾	37	RDS 2	1315	TSD 3,0	1502	MD ³⁾	5849
BKD 280/2/2/50/30 ⁴⁾	8556	2160/2720	3450/4350	61/63	0,96/1,45	1,60/2,60	520 ²⁾	40	RDS 4	1316	TSD 5,5	1503	MD ³⁾	5849
BKD 400/4/4/60/35	8561	1080/1350	3340/4170	53/55	0,55/0,81	0,86/1,60	520 ²⁾	60	RDS 2	1315	TSD 3,0	1502	MD ³⁾	5849

* Bei Einsatz als Brandgasventilator sind diese Schaltgeräte in der bauseitigen Steuerung zu überbrücken.

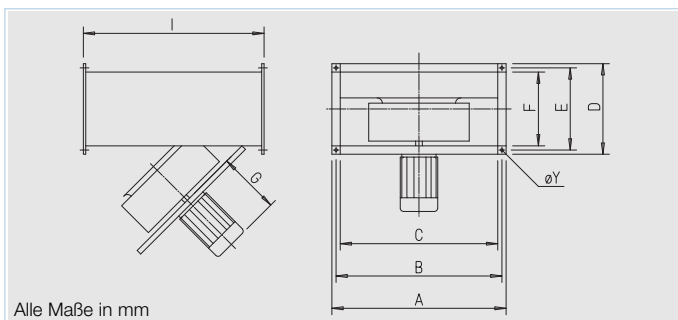
¹⁾ Prinzipanschluss SS-564

²⁾ Prinzipanschluss SS-565

³⁾ Bei Betrieb auf zwei Drehzahlstufen ist Type M 4, Best.-Nr. 1571, erforderlich.

⁴⁾ Einsatz nur für Fördermitteltemperaturen bis +100 °C.

⁵⁾ Inklusive Motorvollschutzgerät



Alle Maße in mm

Type	A	B	C	D	E	F	G	I	øY
BKD 225/2/2/40/20	440	420	400	240	220	200	270	500	9
BKW 250/4/50/30	540	520	500	340	320	300	215	675	9
BKD 250/2/2/50/30	540	520	500	340	320	300	290	675	9
BKW 280/4/50/30	540	520	500	340	320	300	221	675	9
BKD 280/2/2/50/30	540	520	500	340	320	300	300	675	9
BKW 315/4/60/35	640	620	600	390	370	350	260	775	9
BKW 400/6/60/35	640	620	600	390	370	350	285	775	9
BKW 400/4/60/35	640	620	600	390	370	350	357	775	9
BKD 400/4/4/60/35	640	620	600	390	370	350	285	775	9

- Zusätzliches Laufrad für atmosphärische Kühlung.
- Ausführung entsprechend IEC/T5 60034-1, IEC 72, VDE 530 / DIN EN 60034 und VDE 0700 / DIN EN 60335-1.

Motorvollschutz

- Alle Typen sind mit Thermokontakten ausgerüstet. Deren Anschlüsse sind auf das Klemmbrett herausgeführt und mit dem geeigneten Motorvollschutzgerät (Zubehör) zu verdrahten.

Elektrischer Anschluss

- Frei zugänglicher Klemmenkasten (Schutzart IP 55) am Motor angebaut. Bei Ablängung des Anschlusskabels Schwenkbereich der Motor-Laufradeinheit berücksichtigen.

Leistungsregelung

Alle Typen (1~ und 3~) sind mittels Spannungsreduzierung regelbar. Dadurch optimale Anpassung an den geforderten Betriebspunkt und die Nutzerbedürfnisse möglich. Den Geräten ist in der Spalte „Trafo-Drehzahl-Steller“ ein Regelgerät zugeordnet. Alle zweitourigen Typen können mittels Drehzahlwechsler Type DS 2, Best.-Nr. 1351 (Zubehör) betrieben werden.

Montage / Aufstellung

- Zur Aufstellung außerhalb der brand-/temperaturgefährdeten Räume.
- Montage in jeder Lage möglich. Ausschwenkbereich und leichte Zugänglichkeit der Motor-Laufradeinheit beachten.
- Bei Einsatz als Brandgasventilator oder im Dauerbetrieb bei hohen Temperaturen, darf der Motor bei horizontaler Einbaulage nur hängend angeordnet sein.

Hinweis:

Bei Einsatz als Brandgasventilator muss dieser gemäß DIN 4102-4 isoliert werden, wenn mit einer Beeinträchtigung der Umgebung durch die Gehäusetemperatur zu rechnen ist.

Sicherheitshinweis

Berührungsschutz für Laufrad gemäß DIN EN ISO 13857 ist sicherzustellen.

Geräusch

In der Typentabelle ist das Abstrahlgeräusch als Schalldruck in dB(A) in 4 m Abstand unter Freifeldbedingungen angegeben. Unterschiedliche Einbaubedingungen oder gestörte Zuströmung können zu Geräuschhöhungen führen.

Zertifizierung

- Erfolgreich geprüft nach DIN EN 12101-3: 2002-06. Zugelassen durch EG-Konformitätszertifikat 0036 CPD RG05 08. Klasse F400 – 400 °C /120 Min. Mit DIBt Anwendungszulassung Z-78.11-151.

Wichtiger Hinweis

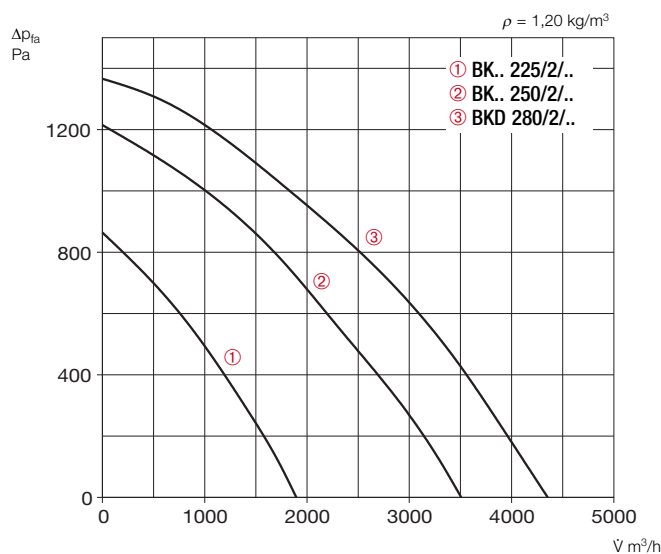
Im Entrauchungsfall ist die elektrische Einspeisung brandgeschützt vorzunehmen. Evtl. Motorschutzeinrichtungen, Regel- und Steuergeräte sind im Brandfall automatisch zu überbrücken (außer Betrieb zu setzen) und die Funktion auf maximaler Betriebsstufe ist zu gewährleisten.

Projektierungshinweise S. 3 ff.

Zubehör	Seite
Montagezubehör	146 ff.
Regelgeräte, Schalter	152 ff.

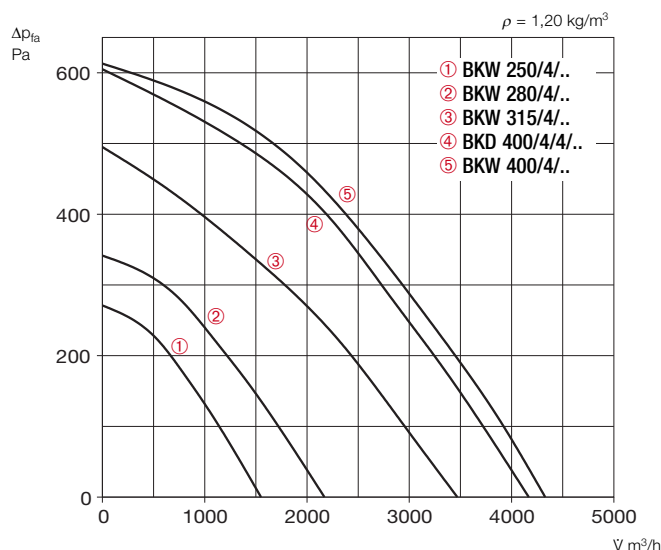
BK.. /2/..

n=2800 1/min



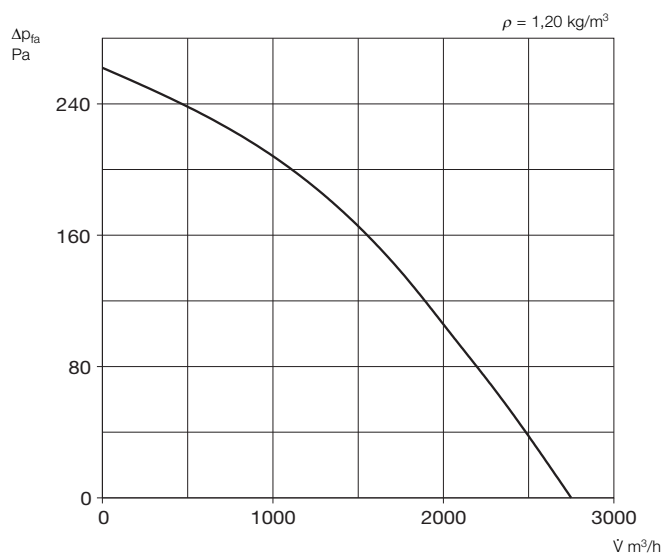
BK.. /4/..

n=1400 1/min



BK.. /6/..

n=900 1/min





■ Einsatz

- Im vorbeugenden Brandschutz zur Sicherstellung des Rauch- und Wärmeabzugs für Einzelräume, Flure, Fluchtwege oder ganze Gebäude. Darüber hinaus zur Unterbindung von „Flash-Overs“.
- Für Einsatzbereiche mit verschmutzten Fördermedien und Fördermitteltemperaturen von 400 °C/120 Min./F400 (im Entrauchungsbetrieb) bzw. bei Dauerbetrieb bis 100 °C, wie z.B. in Gießereien, Härtereien, Gewerkeküchen u.a.
- Vielseitig für allgemeine Aufgaben auf dem Gebiet der Lüftungs-, Klima-, Wärme- und Trocknungstechnik.
- Für alle industriellen und gewerblichen Anwendungen, bei denen der Antrieb außerhalb des Luftstroms liegen muss.
- Überall, wo leichte Zugänglichkeit für Reinigung und Wartung erforderlich ist.
- Entspricht der VDI 2052: „Wärmeluftechnische Anlagen für Küchen“.

■ Fördermitteltemperatur

Temperaturbereich 400 °C /120 Min. (im Entrauchungsbetrieb) bzw. 100 °C bei Dauerbetrieb. Motorumgebungstemperatur -20 bis +40 °C.

■ Eigenschaften

- Motor-Laufradeinheit zur Revision und Reinigung ausschwenkbar. Alle Teile frei zugänglich.
- Robuste Bauweise für erschwerte Betriebsbedingungen.
- Viele Drehstrom-Modelle serienmäßig mit zwei Drehzahlen.
- Serienmäßiger Motorschutz gegen thermische Überlastung durch eingebaute Thermo- oder Kälteleiterelemente.
- Zusätzliches Kühlrad auf der Motorwelle zur wirkungsvollen Wärmeabführung.
- Betriebsbereite Lieferung, einfache Montage.
- Hohe Betriebssicherheit durch minimalen Wartungsaufwand.

■ Gehäuse

- Aus verzinktem Stahlblech. Rechteckig, zum direkten Einbau in den Kanalverlauf. Ein- und Auslass mit Bohrungen zum Anschluss von Norm-Flanschen.
- Kompakte Bauweise zur einfachen Integration in Lüftungskanäle, ohne Höhenversatz.

■ Laufrad

- Direkt angetriebenes, rückwärts gekrümmtes Radial-Laufrad aus verzinktem Stahl.
- Dynamisch ausgewuchtet nach DIN ISO 1940 T.1 – Gütestufe 6.3.

■ Antrieb

- Spezialantrieb für Einsatz bei hohen Fördermitteltemperaturen.
- Geschlossene Bauart in IP 55, mit Eigenbelüftung, wartungsfrei, Lagerung mit für Lebensdauer ausreichendem Schmiermittelvorrat.
- Wicklung mit Feuchteschutz in Isolierklasse F.

Type	Bestell-Nr.	Drehzahl min ⁻¹	Förderleistung freiblasend Vm ³ /h	Schalldruck Gehäuse- abstrahlung dB(A) in 4 m	Leistungsaufnahme		Anschluss nach Schaltplan Nr.	Gewicht netto ca. kg	Drehzahlsteller* 5-stufig mit Motorvollschutz		Motorvollschutzgerät* zum Anschluss der ein- gebauten Thermokontakte			
					kW	A			Type	Bestell-Nr.	Type	Bestell-Nr.	Type	Bestell-Nr.
Eintourig, Wechselstrom 230 V, 50 Hz, Kondensatormotor, Schutzart IP 55														
BKW 450/6/70/40	8562	870	4040	49	0,42	2,0	563 ¹⁾	85	MWS 3 ⁵⁾	1948	TSW 3,0	1496	MW	1579
BKW 500/6/80/50	8564	810	5620	52	0,58	2,6	563 ¹⁾	105	MWS 3 ⁵⁾	1948	TSW 3,0	1496	MW	1579
Zweitourig, Drehstrom 400 V, 50 Hz, Y/Δ-Schaltung, Schutzart IP 55														
BKD 450/4/4/70/40	8563	1170/1380	5440/6420	56/59	0,95/1,41	1,6/3,2	520 ²⁾	87	RDS 7 ⁵⁾	1578	TSD 5,5	1503	MD ⁴⁾	5849
BKD 500/4/4/80/50	8550	1120/1370	8350/10210	58/62	1,50/2,10	2,5/4,2	520 ²⁾	108	RDS 7 ⁵⁾	1578	TSD 5,5	1503	MD ⁴⁾	5849
BKD 560/6/6/80/50	8565	800/920	7490/8610	53/56	0,90/1,31	2,0/3,8	520 ²⁾	120	RDS 7 ⁵⁾	1578	TSD 5,5	1503	MD ⁴⁾	5849
BKD 630/6/6/100/50	8566	860/950	9750/10770	57/59	1,78/2,20	3,8/6,3	520 ²⁾	150	RDS 7 ⁵⁾	1578	TSD 7,0	1504	MD ⁴⁾	5849
Eintourig, Drehstrom 400 V, 50 Hz, Schutzart IP 55, mit Kälteleiter														
BKD 560/4/80/50	8551	1420	12770	65	4,80	8,5	776 ³⁾	142	—	—	—	—	MSA	1289
BKD 630/4/100/50	8567	1450	16500	69	5,50	12,2	776 ³⁾	174	—	—	—	—	MSA	1289
BKD 710/6/120/60	8568	950	15400	63	3,75	6,90	776 ³⁾	185	—	—	—	—	MSA	1289
BKD 800/6/140/70	8554	950	21930	67	6,50	12,4	776 ³⁾	232	—	—	—	—	MSA	1289

* Bei Einsatz als Brandgasventilator sind diese Schaltgeräte in der bauseitigen Steuerung zu überbrücken.

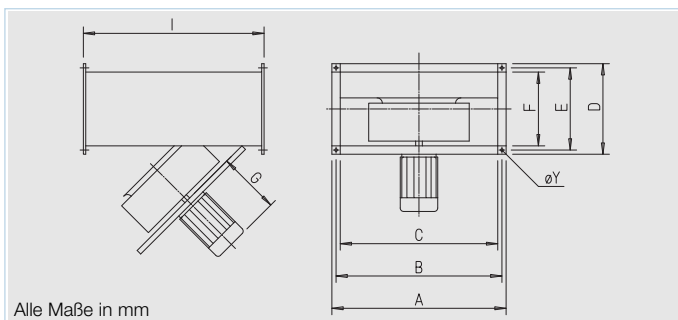
¹⁾ Prinzipanschluss SS-564

²⁾ Prinzipanschluss SS-565

³⁾ Prinzipanschluss SS-565.1

⁴⁾ Bei Betrieb auf zwei Drehzahlstufen ist Type M 4, Best.-Nr. 1571, erforderlich.

⁵⁾ Inklusive Motorvollschutzgerät



Alle Maße in mm

Type	A	B	C	D	E	F	G	I	øY
BKW 450/6/70/40	740	720	700	440	420	400	273	850	9
BKD 450/4/4/70/40	740	720	700	440	420	400	323	850	9
BKW 500/6/80/50	840	820	800	540	520	500	273	1025	9
BKD 500/4/4/80/50	840	820	800	540	520	500	357	1025	9
BKD 560/6/6/80/50	840	820	800	540	520	500	357	1025	9
BKD 560/4/80/50	840	820	800	540	520	500	372	1025	9
BKD 630/6/6/100/50	1040	1020	1000	540	520	500	372	1075	9
BKD 630/4/100/50	1040	1020	1000	540	520	500	453	1075	9
BKD 710/6/120/60	1240	1220	1200	640	620	600	442	1200	9
BKD 800/6/140/70	1440	1420	1400	740	720	700	440	1300	9

- Motor außerhalb des Förderluftstroms, von diesem durch thermische Trennung geschützt.
- Zusätzliches Laufrad für atmosphärische Kühlung.
- Ausführung entsprechend IEC/T5 60034-1, IEC 72, VDE 530 / DIN EN 60034 und VDE 0700 / DIN EN 60335-1.

Motorvollschutz

- Alle Typen sind mit Thermokontakten oder mit Kaltleitern ausgerüstet. Deren Anschlüsse sind auf das Klemmenbrett herausgeführt und mit dem geeigneten Motorvollschutzgerät (Zubehör) zu verdrahten.

Elektrischer Anschluss

- Frei zugänglicher Klemmenkasten (Schutzart IP 55) am Motor angebaut. Bei Ablängung des Anschlusskabels Schwenkbereich der Motor-Laufradeinheit berücksichtigen.

Spannungen und Frequenzen

Nennspannung und -Frequenz sind jeweils in der Tabelle angegeben. Diese liegen auch den Leistungsdaten zugrunde.

Leistungsregelung

Viele Typen (1~ und 3~) sind mittels Spannungsreduzierung regelbar. Dadurch optimale Anpassung an den geforderten Betriebspunkt und die Nutzerbedürfnisse möglich. Den Geräten ist in der Spalte „Trafo-Drehzahl-Steller“ ein Regelgerät zugeordnet. Alle zweitourigen Typen können mittels Drehzahl-Schalter Type DS 2, Best.-Nr. 1351 (Zubehör) betrieben werden.

Montage / Aufstellung

- Zur Aufstellung außerhalb der brand-/temperaturgefährdeten Räume.

- Montage in jeder Lage möglich. Ausschwenkbereich und leichte Zugänglichkeit der Motor-Laufradeinheit beachten.

- Bei Einsatz als Brandgasventilator oder im Dauerbetrieb bei hohen Temperaturen, darf der Motor bei horizontaler Einbaulage nur hängend angeordnet sein.

Hinweis:

Bei Einsatz als Brandgasventilator muss dieser gemäß DIN 4102-4 isoliert werden, wenn mit einer Beeinträchtigung der Umgebung durch die Gehäuse-Temperatur zu rechnen ist.

Sicherheitshinweis

Berührungsschutz für Laufrad gemäß DIN EN ISO 13857 ist sicherzustellen.

Geräusch

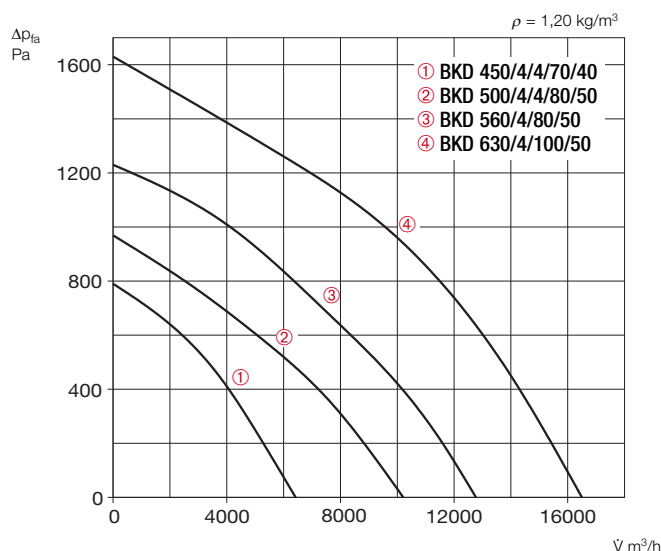
In der Typentabelle ist das Abstrahlgeräusch als Schalldruck in dB(A) in 4 m Abstand unter Freifeldbedingungen angegeben. Unterschiedliche Einbaubedingungen oder gestörte Zuströmung können zu Geräusch erhöhungen führen.

Zertifizierung

- Erfolgreich geprüft nach DIN EN 12101-3: 2002-06. Zugelassen durch EG-Konformitätszertifikat 0036 CPD RG05 08. Klasse F400 – 400 °C /120 Min. Mit DIBt Anwendungszulassung Z-78.11-151.

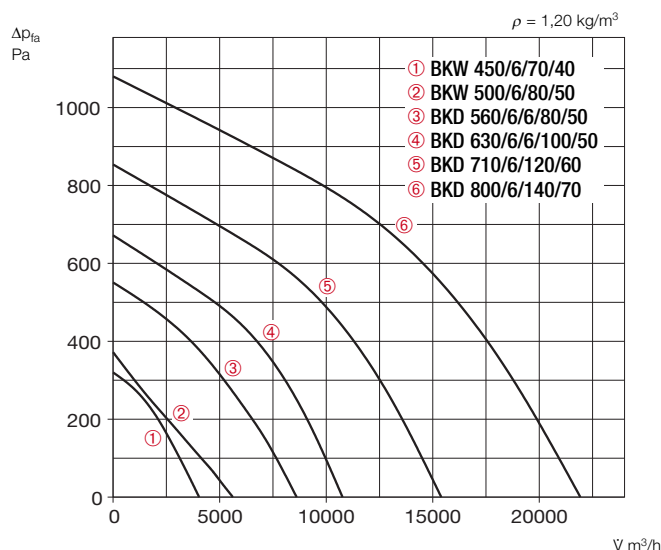
BK.. /4/..

n=1400 1/min



BK.. /6/..

n=900 1/min



Wichtiger Hinweis

Im Entrauchungsfall ist die elektrische Einspeisung brandgeschützt vorzunehmen. Evtl. Motorschutzeinrichtungen, Regel- und Steuergeräte sind im Brandfall automatisch zu überbrücken (außer Betrieb zu setzen) und die Funktion auf maximaler Betriebsstufe ist zu gewährleisten.

Projektierungshinweise S. 3 ff.

Zubehör	Seite
Montagezubehör	146 ff.
Regelgeräte, Schalter	152 ff.



■ Einsatz

- Im vorbeugenden Brandschutz zur Sicherstellung des Rauch- und Wärmeabzugs gemäß für Einzelräume, Flure, Fluchtwege oder ganze Gebäude. Darüber hinaus zur Unterbindung von „Flash-Overs“.
- Für Einsatzbereiche mit verschmutzten Fördermedien und Fördermitteltemperaturen von 400 °C/ 120 Min./F400 (im Entrauchungsbetrieb) bzw. bei Dauerbetrieb bis 100 °C, wie z.B. in Gießereien, Härtereien, Gewerbeküchen u.a.
- Vielseitig für allgemeine Aufgaben auf dem Gebiet der Lüftungs-, Klima-, Wärme- und Trocknungstechnik.
- Entspricht der VDI 2052: „Wärmeluftechnische Anlagen für Küchen“.

■ Fördermitteltemperatur

Temperaturbereich 400 °C /120 Min. (im Entrauchungsbetrieb) bzw. 100 °C bei Dauerbetrieb. Motorumgebungstemperatur -20 bis +40 °C.

■ Eigenschaften

- Robuste Bauweise für harte Betriebsbedingungen.
- Leistungsregelung durch Spannungsreduzierung.
- Drehstrom-Modelle serienmäßig mit zwei Drehzahlen.
- Serienmäßiger Motorschutz gegen thermische Überlastung durch eingebaute Thermokontakte.
- Zusätzliches Kühlrad auf der Motorwelle zur wirkungsvollen Wärmeabführung.
- Kompakte Bauweise im Rechteckgehäuse vereinfacht die Aufstellung.
- Betriebsbereite Lieferung, einfache Montage.
- Hohe Betriebssicherheit durch minimalen Wartungsaufwand.

■ Gehäuse

- Aus verzinktem Stahlblech.
- Rechteckig, zur direkten Aufstellung auf Schwingungsdämpfern ohne Konsolen.
- Mit Bohrungen für beliebige Montageposition.
- Rechteckiger Luftauslass mit Bohrungen zum Anschluss von Flanschen bzw. druckseitigen Leitungen.

- Anströmung über Düse mit Gewindebohrungen zum problemlosen Anschluss von Normflanschen bzw. Leitungen.

■ Laufrad

- Direkt angetriebenes, rückwärts gekrümmtes Radial-Laufrad aus verzinktem Stahl.
- Dynamisch ausgewuchtet nach DIN ISO 1940 T.1 – Gütestufe 6.3.
- Guter Wirkungsgrad, niedriges Geräusch, aerodynamisch optimiertes Spiralgehäuse.

■ Antrieb

- Spezialantrieb für Einsatz bei hohen Fördermitteltemperaturen.
- Geschlossene Bauart in IP 55, mit Eigenbelüftung, wartungsfrei, Lagerung mit für Lebensdauer ausreichendem Schmiermittelvorrat.
- Wicklung mit Feuchteschutz in Isolierklasse F.
- Motor außerhalb des Förderluftstroms, von diesem durch thermische Trennung geschützt.
- Zusätzliches Laufrad für atmosphärische Kühlung.

Type	Bestell-Nr.	Drehzahl	Förderleistung freiblasend	Schalldruck Gehäuseabstrahlung	Leistungsaufnahme		Anschluss nach Schaltplan	Gewicht netto ca.	Drehzahlsteller* 5-stufig ohne Motorvollschutz		Motorvollschutzgerät* zum Anschluss der eingebauten Thermokontakte			
					kW	A			Type	Bestell-Nr.	Type	Bestell-Nr.		
Eintourig, Wechselstrom 230 V, 50 Hz, Kondensatormotor, Schutzart IP 55														
BRW 250/4/30/15	8570	1350	1550	45	0,16	0,80	563 ¹⁾	27	MWS 1,5 ⁵⁾	1947	TSW 1,5	1495	MW	1579
BRW 280/4/37/20	8572	1370	2170	48	0,16	0,82	563 ¹⁾	34	MWS 1,5 ⁵⁾	1947	TSW 1,5	1495	MW	1579
BRW 315/4/37/20	8574	1320	3470	52	0,42	2,00	563 ¹⁾	40	MWS 3 ⁵⁾	1948	TSW 3,0	1496	MW	1579
Zweitourig, Drehstrom 400 V, 50 Hz, Y/Δ-Schaltung, Schutzart IP 55														
BRD 225/2/2/30/15	8569	2080/2630	1500/1900	54/56	0,30/0,47	0,48/0,96	520 ²⁾	25	RDS 2 ⁵⁾	1315	TSD 1,5	1501	MD ³⁾	5849
BRD 250/2/2/30/15	8571	2180/2720	2810/3510	56/59	0,66/1,03	1,00/2,00	520 ²⁾	29	RDS 2 ⁵⁾	1315	TSD 3,0	1502	MD ³⁾	5849
BRD 280/2/2/37/20 ⁴⁾	8573	2160/2720	3450/4350	61/63	0,96/1,45	1,60/2,60	520 ²⁾	36	RDS 4 ⁵⁾	1316	TSD 5,5	1503	MD ³⁾	5849

* Bei Einsatz als Brandgasventilator sind diese Schaltgeräte in der bauseitigen Steuerung zu überbrücken.

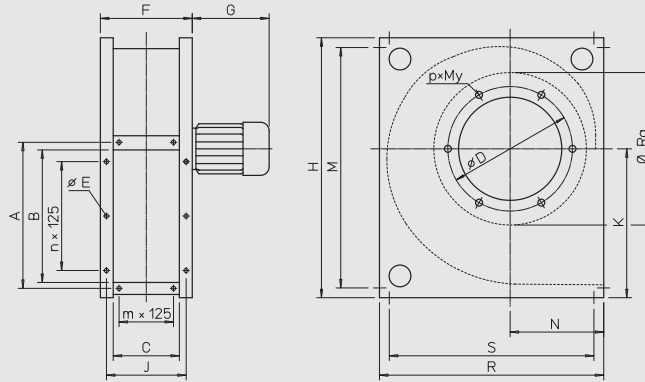
¹⁾ Prinzipanschluss SS-564

²⁾ Prinzipanschluss SS-565

³⁾ Bei Betrieb auf zwei Drehzahlstufen ist Type M 4, Best.-Nr. 1571, erforderlich.

⁴⁾ Einsatz nur für Fördermitteltemperaturen bis +100 °C.

⁵⁾ Inklusive Motorvollschutzgerät



Alle Angaben in mm

Type	A	B	C	øD	øE	F	G	H	J	K	M	N	R	S	p	Y	n	m
BRD 225/2/2/30/15	333	271	145	259	10	205	232	530	183	304	470	191	458	400	6	M6	2	1
BRW 250/4/30/15	333	305	156	286	10	211	187	597	183	340	552	215	515	470	6	M6	2	1
BRD 250/2/2/30/15	333	305	156	286	10	211	261	597	183	340	552	215	515	470	6	M6	2	1
BRD 280/2/2/37/20	398	344	180	322	10	254	261	674	228	385	600	242	580	520	8	M8	2	1
BRW 280/4/37/20	398	344	180	322	10	254	175	674	228	385	600	242	580	520	8	M8	2	1
BRW 315/4/37/20	398	366	201	356	10	261	234	715	228	410	665	260	620	570	8	M8	2	1

Ausführung entsprechend IEC/T5 60034-1, IEC 72, VDE 530 / DIN EN 60034 und VDE 0700 / DIN EN 60335-1.

Motorvollschutz

Alle Typen sind mit Thermokontakten ausgerüstet. Deren Anschlüsse sind auf das Klemmenbrett herausgeführt und mit dem geeigneten Motorvollschutzgerät (Zubehör) zu verdrahten.

Elektrischer Anschluss

Frei zugänglicher Klemmenkasten (Schutzart IP 55) am Motor angebaut.

Spannungen und Frequenzen

Nennspannung und -frequenz sind jeweils in der Tabelle angegeben. Diese liegen auch den Leistungsdaten zugrunde.

Leistungsregelung

Alle Typen (1- und 3-) sind mittels Spannungsreduzierung regelbar. Dadurch optimale Anpassung an den geforderten Betriebspunkt und die Nutzerbedürfnisse möglich. Entsprechende Steuer- und Regelgeräte siehe Typentabelle sowie Zubehörprogramm. Alle Drehstrom-Typen können auf zwei Leistungsstufen (Drehzahlen) betrieben werden. Hierzu Drehzahlwechsler Type DS 2, Best.-Nr. 1351 (Zubehör) einsetzen.

Montage/Aufstellung

In 90°-Schritten in jeder Lage.

Zur Montage/Aufstellung außerhalb der brand-/temperaturgefährdeten Räume.

Bei Einsatz als Brandgasventilator oder im Dauerbetrieb bei hohen Temperaturen, darf der Motor bei horizontaler Einbaulage-

nur hängend angeordnet sein.

Hinweis:

Bei Einsatz als Brandgasventilator muss dieser gemäß DIN 4102-4 isoliert werden, wenn mit einer Beeinträchtigung der Umgebung durch die Gehäuse-temperatur zu rechnen ist.

Sicherheitshinweis

Berührungsschutz gemäß DIN EN ISO 13857 ist durch die Installation sicherzustellen. Saugseitige Schutzgitter als Zubehör erhältlich.

Geräusch

In der Typentabelle ist das Abstrahlgeräusch als Schalldruck in dB(A) in 4 m Abstand unter Freifeldbedingungen angegeben. Unterschiedliche Einbaubedingungen oder gestörte Zuströmung können zu Geräusch erhöhungen führen.

Zertifizierung

Erfolgreich geprüft nach DIN EN 12101-3: 2002-06. Zugelassen durch EG-Konformitätszertifikat 0036 CPD RG05 09. Klasse F400 – 400 °C /120 Min. Mit DIBt Anwendungszulassung Z-78.11-151.

Wichtiger Hinweis

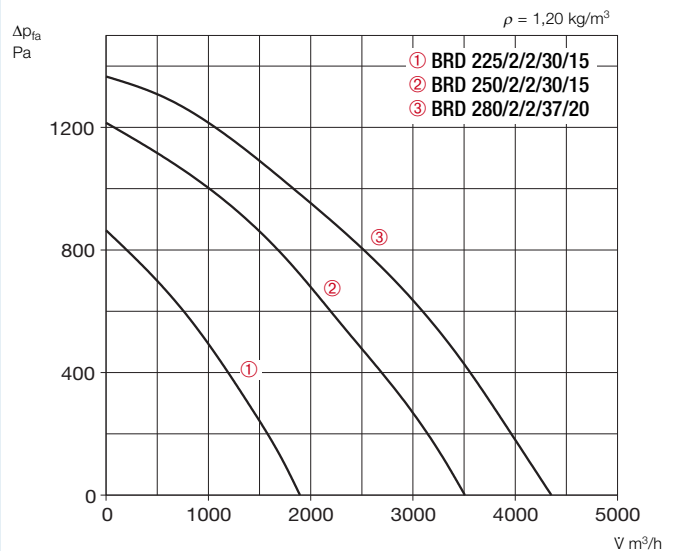
Im Entrauchungsfall ist die elektrische Einspeisung brandgeschützt vorzunehmen. Evtl. Motorschutzeinrichtungen, Regel- und Steuergeräte sind im Brandfall automatisch zu überbrücken (außer Betrieb zu setzen) und die Funktion auf maximaler Betriebsstufe ist zu gewährleisten.

Projektierungshinweise S. 3 ff.

Zubehör	Seite
Montagezubehör	146 ff.
Regelgeräte, Schalter	152 ff.

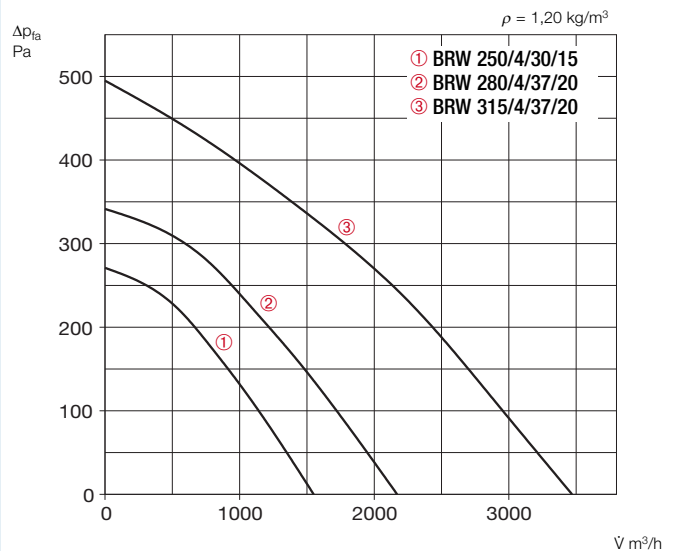
BR.. /2/..

n=2800 1/min



BR.. /4/..

n=1400 1/min





■ Einsatz

- Im vorbeugenden Brandschutz zur Sicherstellung des Rauch- und Wärmeabzugs für Einzelräume, Flure, Fluchtwege oder ganze Gebäude. Darüber hinaus zur Unterbindung von „Flash-Overs“.
- Für Einsatzbereiche mit verschmutzten Fördermedien und Fördermitteltemperaturen von 400 °C/120 Min./F400 (im Entrauchungsbetrieb) bzw. bei Dauerbetrieb bis 100 °C, wie z.B. in Gießereien, Härtereien, Gewerbeküchen u.a.
- Vielseitig für allgemeine Aufgaben auf dem Gebiet der Lüftungs-, Klima-, Wärme- und Trocknungstechnik.
- Entspricht der VDI 2052: "Wärmeluftechnische Anlagen für Küchen".

■ Fördermitteltemperatur

Temperaturbereich 400 °C /120 Min. (im Entrauchungsbetrieb) bzw. 100 °C bei Dauerbetrieb. Motorumgebungstemperatur -20 bis +40 °C.

■ Eigenschaften

- Robuste Bauweise für harte Betriebsbedingungen.
- Leistungsregelung durch Spannungsreduzierung.
- Drehstrom-Modelle serienmäßig mit zwei Drehzahlen.
- Serienmäßiger Motorschutz gegen thermische Überlastung durch eingebaute Thermokontakte.
- Zusätzliches Kühlrad auf der Motorwelle zur wirkungsvollen Wärmeabführung.
- Kompakte Bauweise im Rechteckgehäuse vereinfacht die Aufstellung.
- Betriebsbereite Lieferung, einfache Montage.
- Hohe Betriebssicherheit durch minimalen Wartungsaufwand.

■ Gehäuse

- Aus verzinktem Stahlblech.
- Rechteckig, zur direkten Aufstellung auf Schwingungsdämpfern ohne Konsolen.
- Mit Bohrungen für beliebige Montageposition.

- Rechteckiger Luftauslass mit Bohrungen zum Anschluss von Flanschen bzw. druckseitigen Leitungen.
- Anströmung über Düse mit Gewindebohrungen zum problemlosen Anschluss von Normflanschen bzw. Leitungen.

■ Laufrad

- Direkt angetriebenes, rückwärts gekrümmtes Radial-Laufrad aus verzinktem Stahl.
- Dynamisch ausgewuchtet nach DIN ISO 1940 T.1 – Gütestufe 6.3.
- Guter Wirkungsgrad, niedriges Geräusch, aerodynamisch optimiertes Spiralgehäuse.

■ Antrieb

- Spezialantrieb für Einsatz bei hohen Fördermitteltemperaturen.
- Geschlossene Bauart in IP 55, mit Eigenbelüftung, wartungsfrei, Lagerung mit für Lebensdauer ausreichendem Schmiermittelvorrat.
- Wicklung mit Feuchteschutz in Isolierklasse F.

Type	Bestell-Nr.	Drehzahl	Förderleistung freiblasend	Schalldruck Gehäuseabstrahlung	Leistungsaufnahme		Anschluss nach Schaltplan	Gewicht netto ca.	Drehzahlsteller* 5-stufig		Motorvollschutzgerät* zum Anschluss der eingebauten Thermokontakte			
					kW	A			Typ	Bestell-Nr.	Typ	Bestell-Nr.	Typ	Bestell-Nr.
Eintourig, Wechselstrom 230 V, 50 Hz, Kondensatormotor, Schutzart IP 55														
BRW 400/6/45/25	8575	915	2750	45	0,30	1,62	563 ¹⁾	64	MWS 3 ⁴⁾	1948	TSW 3,0	1496	MW	1579
BRW 400/4/45/25	8593	1420	4330	55	1,36	6,90	563 ¹⁾	68	MWS 7,5 ⁴⁾	1950	—	—	—	—
BRW 450/6/50/27	8595	870	4040	49	0,42	2,00	563 ¹⁾	86	MWS 3 ⁴⁾	1948	TSW 3,0	1496	MW	1579
BRW 500/6/55/30	8597	810	5620	52	0,58	2,60	563 ¹⁾	110	MWS 3 ⁴⁾	1948	TSW 3,0	1496	MW	1579
Zweitourig, Drehstrom 400 V, 50 Hz, Y/Δ-Schaltung, Schutzart IP 55														
BRD 400/4/4/45/25	8594	1080/1350	3340/4170	53/55	0,55/0,81	0,86/1,60	520 ²⁾	68	RDS 2 ⁴⁾	1315	TSD 3,0	1502	MD ³⁾	5849
BRD 450/4/4/50/27	8596	1170/1380	5440/6420	56/59	0,95/1,41	1,60/3,20	520 ²⁾	88	RDS 7 ⁴⁾	1578	TSD 5,5	1503	MD ³⁾	5849
BRD 500/4/4/55/30	8560	1120/1370	8350/10210	58/62	1,50/2,10	2,50/4,20	520 ²⁾	113	RDS 7 ⁴⁾	1578	TSD 5,5	1503	MD ³⁾	5849
BRD 560/6/6/61/33	8598	800/920	7490/8610	53/56	0,90/1,31	2,00/3,80	520 ²⁾	142	RDS 7 ⁴⁾	1578	TSD 5,5	1503	MD ³⁾	5849
BRD 630/6/6/67/36	8599	860/950	9750/10770	57/59	1,78/2,20	3,80/6,30	520 ²⁾	190	—	—	—	—	—	—

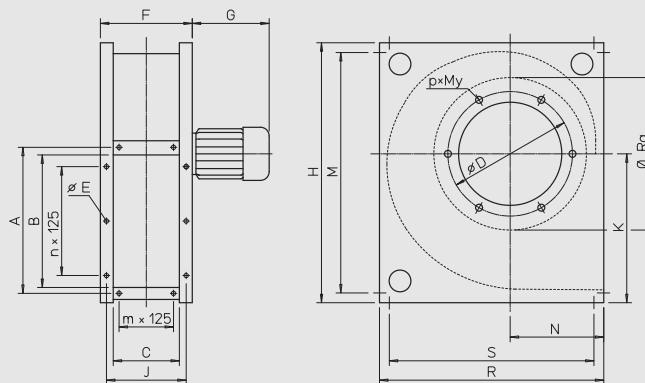
* Bei Einsatz als Brandgasventilator sind diese Schaltgeräte in der bauseitigen Steuerung zu überbrücken.

¹⁾ Prinzipanschluss SS-564

²⁾ Prinzipanschluss SS-565

³⁾ Bei Betrieb auf zwei Drehzahlstufen ist Type M 4, Best.-Nr. 1571, erforderlich.

⁴⁾ Inklusive Motorvollschutzgerät



Alle Angaben in mm

Type	A	B	C	øD	øE	F	G	H	J	K	M	N	R	S	p	Y	n	m
BR.. 400/./../45/25	490	448	252	438	15	332	*	870	292	505	790	305	740	660	6	M8	3	1
BR.. 450/./../50/27	530	491	277	487	15	352	286	955	312	550	855	340	820	720	6	M8	3	1
BRW 500/6/55/30	586	545	298	541	15	378	233	1038	338	598	938	365	885	755	6	M8	4	2
BRD 500/4/4/55/30	586	545	298	541	15	378	317	1038	338	598	938	365	885	755	6	M8	4	2
BRD 560/6/6/61/33	647	606	328	605	15	408	325	1135	368	655	1035	405	975	875	8	M10	4	2
BRD 630/6/6/67/36	712	670	355	674	15	435	332	1280	395	725	1180	485	1140	1040	8	M10	4	2

* 6-polig (BRW 400/6/45/25): 240 mm, 4-polig (BRW 400/4/45/25): 317 mm, 4-polig (BRD 400/4/4/45/25): 245 mm

- Motor außerhalb des Förderluftstroms, von diesem durch thermische Trennung geschützt.
- Zusätzliches Laufrad für atmosphärische Kühlung.
- Ausführung entsprechend IEC/T5 60034-1, IEC 72, VDE 530 / DIN EN 60034 und VDE 0700 / DIN EN 60335-1.

Motorvollschutz

- Alle Typen sind mit Thermocontacten ausgerüstet. Deren Anschlüsse sind auf das Klemmbrett herausgeführt und mit dem geeigneten Motorvollschutzgerät (Zubehör) zu verdrahten.

Elektrischer Anschluss

- Frei zugänglicher Klemmkasten (Schutzart IP 55) am Motor angebaut.

- Spannungen und Frequenzen**
Nennspannung und -frequenz sind jeweils in der Tabelle angegeben. Diese liegen auch den Leistungsdaten zugrunde.

Leistungsregelung

Alle Typen (1~ und 3~) sind mittels Spannungsreduzierung regelbar. Dadurch optimale Anpassung an den geforderten Betriebspunkt und die Nutzerbedürfnisse möglich. Entsprechende Steuer- und Regelgeräte siehe Typentabelle sowie Zubehörprogramm. Alle Drehstrom-Typen können auf zwei Leistungsstufen (Drehzahlen) betrieben werden. Hierzu Drehzahlwechsler Type DS 2, Best.-Nr. 1351 (Zubehör) einsetzen.

Montage/Aufstellung

- In 90°-Schritten in jeder Lage.
- Zur Montage/Aufstellung außerhalb der brand-/temperaturgefährdeten Räume.**

- Bei Einsatz als Brandgasventilator oder im Dauerbetrieb bei hohen Temperaturen, darf der Motor bei horizontaler Einbaulage nur hängend angeordnet sein.

Hinweis:

Bei Einsatz als Brandgasventilator muss dieser gemäß DIN 4102-4 isoliert werden, wenn mit einer Beeinträchtigung der Umgebung durch die Gehäusetemperatur zu rechnen ist.

Sicherheitshinweis

Berührungsschutz gemäß DIN EN ISO 13857 ist durch die Installation sicherzustellen. Saugseitige Schutzgitter als Zubehör erhältlich.

Geräusch

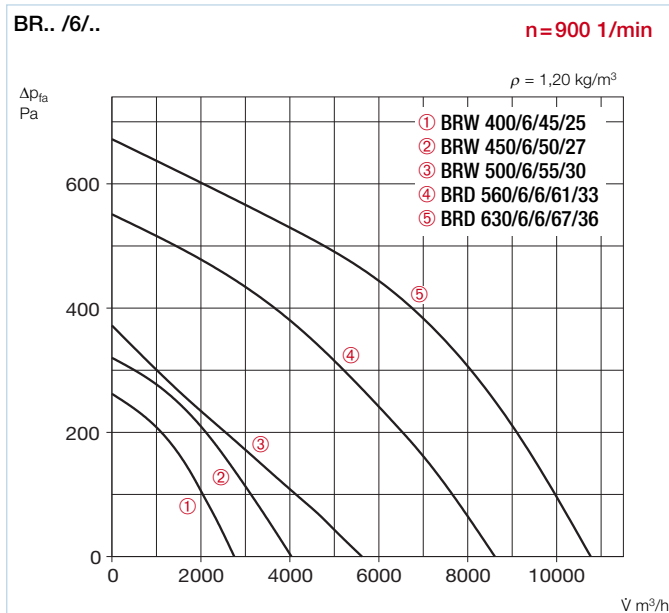
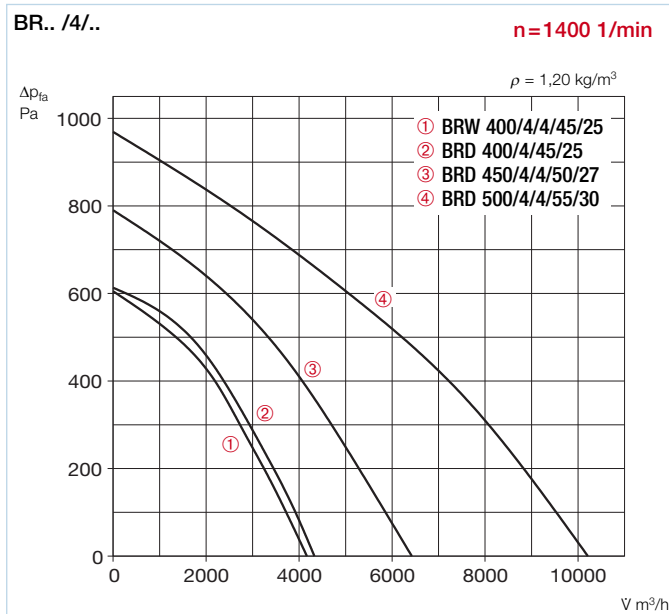
In der Typentabelle ist das Abstrahlgeräusch als Schalldruck in dB(A) in 4 m Abstand unter Freifeldbedingungen angegeben. Unterschiedliche Einbaubedingungen oder gestörte Zuströmung können zu Geräusch erhöhungen führen.

Zertifizierung

- Erfolgreich geprüft nach DIN EN 12101-3: 2002-06. Zugelassen durch EG-Konformitätszertifikat 0036 CPD RG05 09. Klasse F400 – 400 °C /120 Min. Mit DIBt Anwendungszulassung Z-78.11-151.

Wichtiger Hinweis

Im Entrauchungsfall ist die elektrische Einspeisung brandgeschützt vorzunehmen. Evtl. Motorschutzeinrichtungen, Regel- und Steuergeräte sind im Brandfall automatisch zu überbrücken (außer Betrieb zu setzen) und die Funktion auf maximaler Betriebsstufe ist zu gewährleisten.



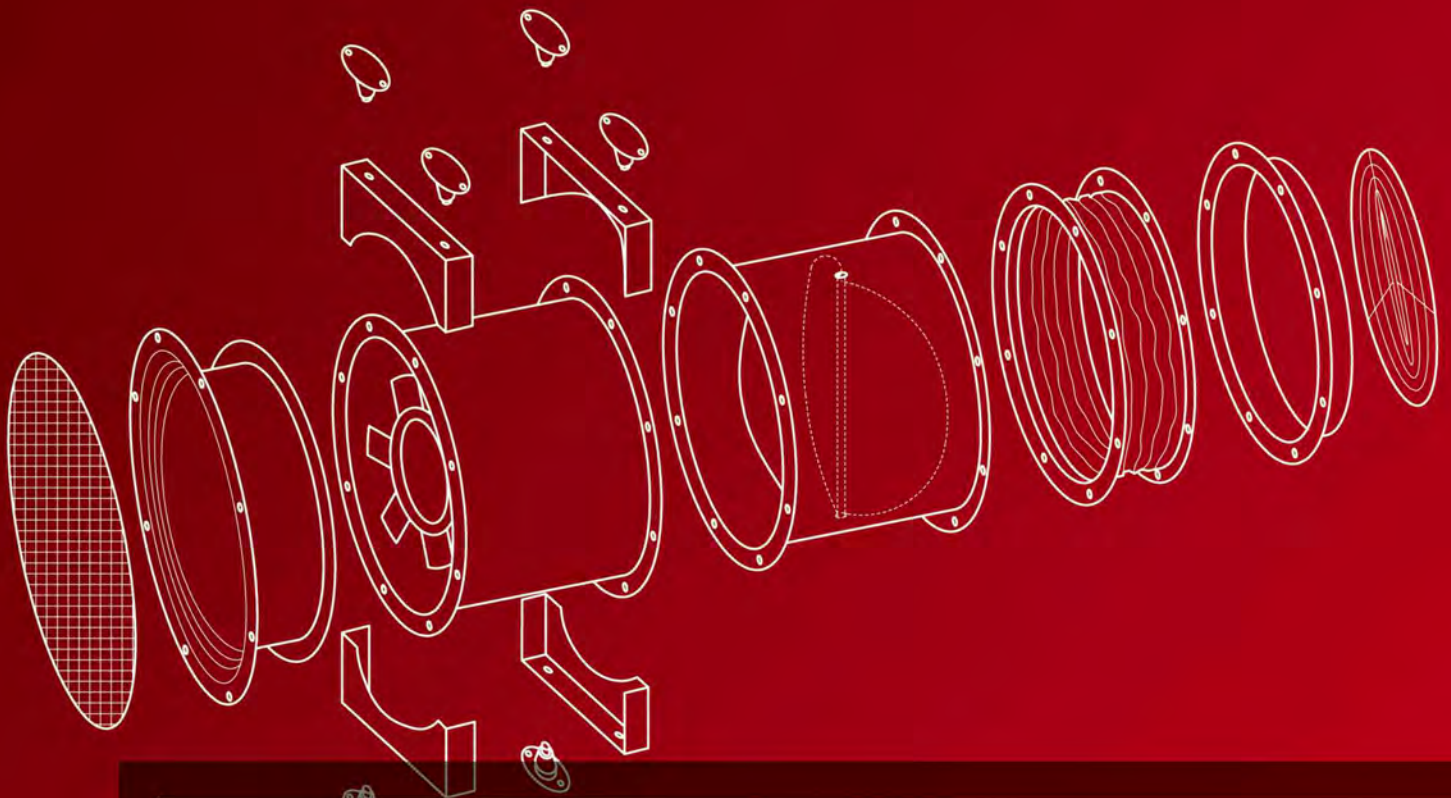
Was immer Sie für den Einbau und den Leitungsanschluss brauchen, bei Helios finden Sie zu den Brandgas-Ventilatoren die passenden Systemkomponenten. Von der Ansaugdüse über die selbsttätige Rohrverschlussklappe bis hin zum Schwingungsdämpfer.

Damit geht bei der Montage nichts schief. Teure Anpassungen durch aufwendige, handwerkliche Konstruktionen entfallen. Die Montagezeiten werden verkürzt.

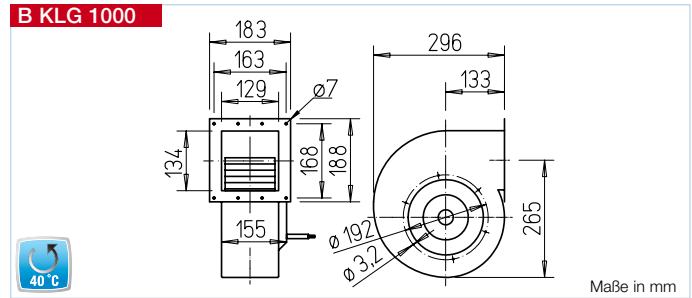
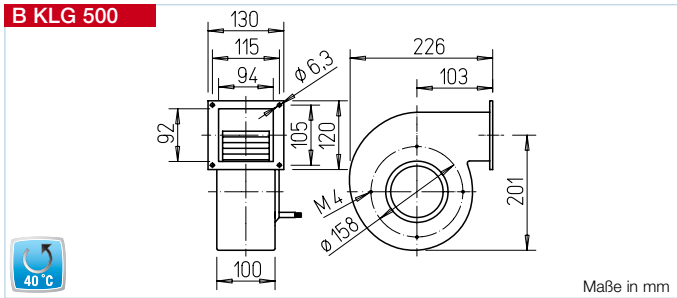
Integrierte Gesamtlösungen mit Zubehör, das perfekt auf die Ventilatoren abgestimmt ist, stehen bei Helios stets im Vordergrund.

Neben dem speziellen Montagezubehör für Brandgas-Ventilatoren finden Sie weitere Systemkomponenten auf folgenden Seiten.

- Schutzgitter und Verschlussklappen 148 ff.
- Rohrschalldämpfer 151
- Gas-Warnanlagen, Entrauchungsventilatoren-Steuerung, Frequenzumrichter, Regler und Schalter 152 ff.



Damit klappt bei der Montage alles wie am Schnürchen.



Radial-Kühlluftgebläse

mit separat herausgeführtem Thermokontakt für Brandgasventilatoren F600 zur Motorbelüftung.

Bei Lüftungsbetrieb, ist ein Strömungswächter (Type SWE, Best.-Nr. 0065, Zubehör) zur Überwachung der Motorkühlung erforderlich.

Technische Daten Für Radialgebläse

Type B KLG 500	Nr. 2798
Schutzart	IP44
Spannung	230 Volt
Frequenz	50 Hz
Strom	0,7 Amp.
Leistung	160 Watt
max. Umgebungstemperatur	40 °C
Drehzahl	2400 1/min
Volumenstrom	500 m³/h

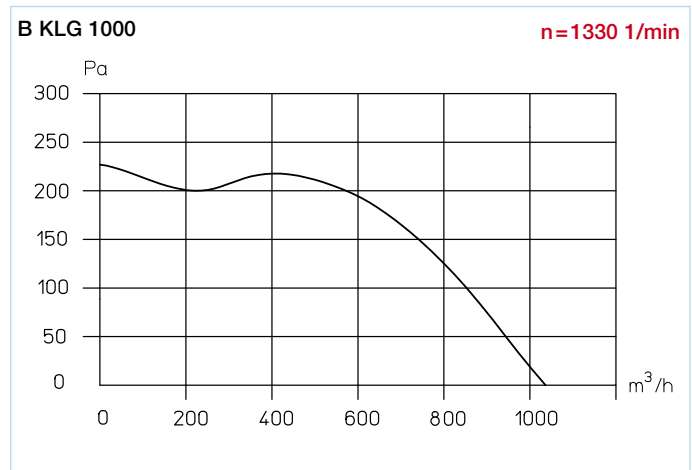
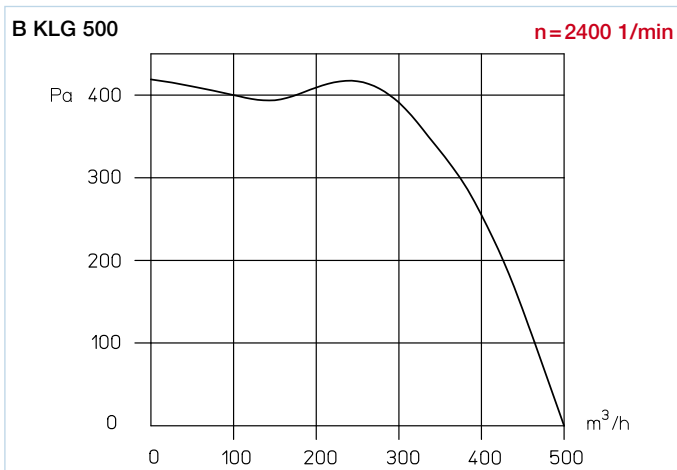
Radial-Kühlluftgebläse

für Brandgas-Ventilatoren F600 zur Motorbelüftung.

Bei Lüftungsbetrieb, ist ein Strömungswächter (Type SWE, Best.-Nr. 0065, Zubehör) zur Überwachung der Motorkühlung erforderlich.

Technische Daten Für Radialgebläse

Type B KLG 1000	Nr. 2799
Schutzart	IP44
Spannung	400 Volt
Frequenz	50 Hz
Strom	0,39 Amp.
Leistung	175 Watt
max. Umgebungstemperatur	40 °C
Drehzahl	1330 1/min
Volumenstrom	1030 m³/h



■ Auswahltabelle – Kühlluftmenge für B VAR..

Type	Gebälse	Kühlluftmenge	Menge	B VAR Gehäuse	noch verfügbar
B VAR	B KLG	benötigt, \dot{V} [m³/h]	Stück	[Pa]¹	Δp_{ex} [Pa]²
500	500	250	1	95	314
560	500	340	1	175	187
630	1000	445	1	80	129
710	1000	565	1	125	73
800	500	700	2	190	160
900	1000	850	2	70	140
1000	1000	1000	2	100	106
1120	-	-	-	-	-
1250	-	-	-	-	-

Kühllufttemperatur max. 40 °C

¹ Widerstand im Ventilator/Kühlsystem

² Verfügbarer Druck am Ausblas des Kühlluftgebläses

■ Auswahltabelle – Kühlluftmenge für B AVD..

Type	Gebälse	Kühlluftmenge	Menge	B AVD Gehäuse	noch verfügbar
B AVD	B KLG	benötigt, \dot{V} [m³/h]	Stück	[Pa]¹	Δp_{ex} [Pa]²
500	500	250	1	95	314
560	500	280	1	115	290
630	500	315	1	150	235
710	500	355	1	190	155
800	500	400	1	65	207
900	1000	450	1	80	129
1000	1000	500	1	100	106
1120	1000	875	2	75	135
1250	1000	1250	2	155	31

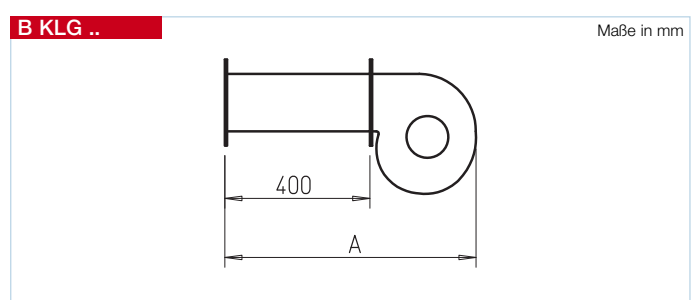
Kühllufttemperatur max. 40 °C

¹ Widerstand im Ventilator/Kühlsystem

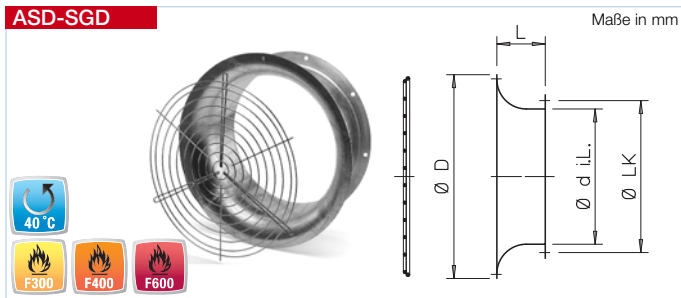
² Verfügbarer Druck am Ausblas des Kühlluftgebläses

■ Auswahltabelle – Kühlluftgebläse B KLG.. für B VAR und B AVD

Type	Ø F600	B AVD Maß A (mm)	B VAR Maß A (mm)
B KLG 500	500	626	626
	560	626	626
	630	626	696
	710	626	696
	800	626	626
B KLG 1000	900	696	696
	1000	696	696
	1120	696	-
	1250	696	-



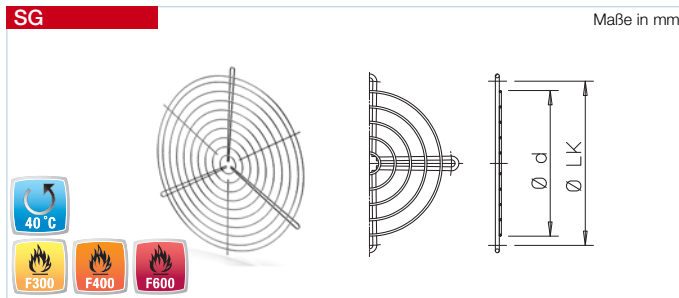
Zuordnung, siehe nebenstehende Tabelle.



Ansaugdüse mit Schutzgitter und großem Einlaufradius. Aus Stahlblech gedrückt, feuerverzinkt. Anschlussseitig mit Flansch nach

DIN 24155, Bl. 2. Schutzgitter zur saugseitigen Abdeckung pulverbeschichtet (ab Ø 800 verzinkt), DIN EN ISO 13857 entsprechend.

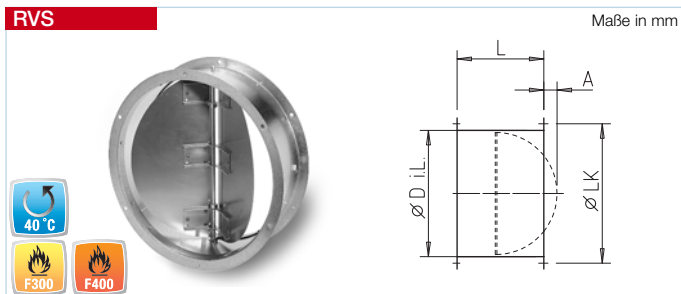
Type	Bestell-Nr.	Ø D	L	Ø d i.L.	Ø LK	Gewicht ca. kg
ASD-SGD 280	1415	400	140	280	322	3,2
ASD-SGD 315	1416	435	140	315	356	3,5
ASD-SGD 355	1417	475	140	355	395	4,0
ASD-SGD 400	1418	545	140	400	438	4,5
ASD-SGD 450	1419	595	140	450	487	5,7
ASD-SGD 500	1420	625	140	500	541	6,3
ASD-SGD 560	1421	745	130	560	605	7,0
ASD-SGD 630	1422	815	130	630	674	7,6
ASD-SGD 710	1423	955	200	710	751	19,5
ASD-SGD 800	1424	1060	200	800	837	22,3
ASD-SGD 900	1309	1140	200	900	934	25,0
ASD-SGD 1000	1310	1240	200	1000	1043	28,5
ASD-SGD 1120	1910	1360	200	1120	1174	39,0
ASD-SGD 1250	1911	1510	200	1250	1311	45,0



Schutzgitter SG zur ausblasseitigen Abdeckung. Pulverbeschichtet, Farbe: silbermetallic (ab Ø 800 verzinkt). Ab-

messungen und Befestigungs-laschen auf Ventilator-Flanschrohr-NG DIN 24155, Bl. 2 abgestimmt. DIN EN ISO 13857 entsprechend.

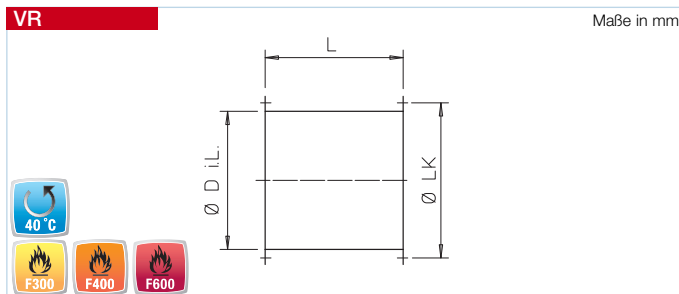
Type	Bestell-Nr.	Ø d	Ø LK	Gewicht ca. kg	Anzahl der Befestigungspunkte
SG 280	1428	270	322	0,3	4
SG 315	1237	310	356	0,4	4
SG 355	1238	350	395	0,4	4
SG 400	1239	390	438	0,5	3
SG 450	1240	450	487	0,6	3
SG 500	1241	490	541	0,7	3
SG 560	1242	550	605	0,9	4
SG 630	1243	630	674	1,5	4
SG 710	1244	710	751	1,8	4
SG 800	1245	790	837	2,2	4
SG 900	1246	890	934	2,7	4
SG 1000	1290	990	1043	3,5	4
SG 1120	1361	1140	1147	6,5	4
SG 1250	1914	1270	1311	8,0	4



Selbsttätige Rohrverschlussklappe mit Federrückstellung¹⁾ Horizontal in jede Richtung, vertikal mit Durchströmung von unten nach oben einbaubar. Klappenöffnung in Strömungsrichtung; automatische Funktion durch Ventilatorbetrieb.

Federmechanismus außerhalb Luftstrom. Zahnkraft entspr. Ventilatorleistung und Einbaulage einstellbar. Klappen und Gehäuse aus verzinktem Stahlblech, bei NG 225 – 560 mm Klappen aus Aluminium. Beidseitig mit Flansch. Bohrungen gem. DIN 24155, Bl. 2.

Type ²⁾	Bestell-Nr.	Ø D i.L.	L	A	Ø LK	Gewicht ca. kg
RVS 280	2593	280	300	–	322	3,9
RVS 315	2594	315	300	–	356	4,3
RVS 355	2595	355	300	–	395	5,0
RVS 400	2596	400	330	–	438	7,2
RVS 450	2597	454	330	15	487	10,4
RVS 500	2598	504	330	40	541	11,7
RVS 560	2599	560	330	65	605	16,1
RVS 630	2600	630	400	115	674	19,5
RVS 710	2601	710	400	155	751	26,5
RVS 800	2602	800	420	200	837	37,3
RVS 900	2603	900	420	250	934	41,8
RVS 1000	2604	1000	420	300	1043	47,3
RVS 1120	2605	1120	420	335	1174	54,1
RVS 1250	2606	1250	570	250	1311	75,0



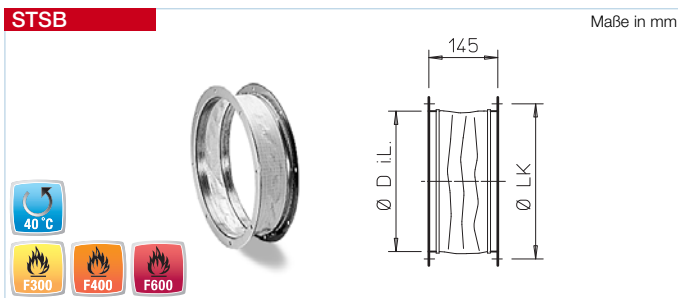
Verlängerungsrohr VR Rohrstück mit beidseitigen Flanschen und Bohrungen nach DIN 24155, Bl. 2. Aus feuerverzinktem Stahlblech, zur Verlängerung des Ventilatorschachtes.

Für Typen mit überstehendem Motor, bei Einbau im Rohrverlauf. Vermeidet Leistungsverluste bei freiem Austritt.

Type	Bestell-Nr.	Ø D i.L.	L	Ø LK	Gewicht ca. kg
VR 280	1403	280	300	322	3,2
VR 315	1404	315	300	356	3,5
VR 355	1405	355	300	395	4,0
VR 400	1406	400	330	438	6,0
VR 450	1407	454	330	487	9,0
VR 500	1408	504	330	541	10,0
VR 560	1409	560	500	605	14,0
VR 630	1410	630	500	674	15,5
VR 710	1411	710	500	751	21,5
VR 800	1412	800	420	837	31,0
VR 900	1311	900	420	934	34,0
VR 1000	1312	1000	420	1043	37,6
VR 1120	1932	1120	420	1174	42,1
VR 1250	1933	1250	570	1311	60,0

¹⁾ Druckverlust-Diagramm sowie motorbetriebene Version RVM für den Lüftungseinsatz (Kaltbetrieb 40 °C) siehe Helios Hauptkatalog 148

²⁾ Umgebungstemperatur –30 bis +100 °C



Segeltuchstutzen STSB

Flexibles Verbindungsstück zur Montage zwischen Ventilator und Rohrsystem. Unterbindet Körperschallübertragung.

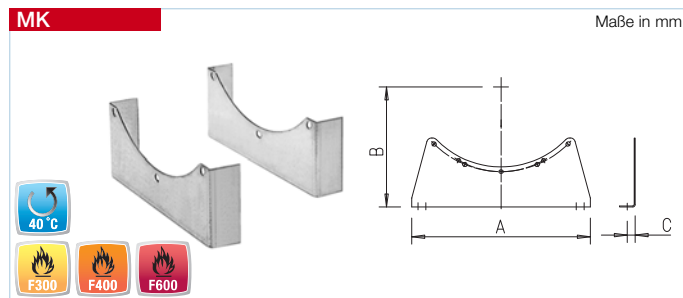
Elastische Manschette aus Glasfaser (max. +600 °C). Beidseitig mit verzinkten Winkel-Flanschringen bzw. Flachflansche bei F400 und F600. Maße nach DIN 24155 Bl. 2. (Zulässige Temperatur + Betriebspunkt siehe Tabelle).

Type	Bestell-Nr.	Type	Nr.	NG mm	Ø D i.L.	Ø LK	Gewicht ca. kg
F400		40°C					
STSB 280 F400	14739	STS 280	1231	280	288	322	1,5
STSB 315 F400	14738	STS 315	1221	315	322	356	1,8
STSB 355 F400	14744	STS 355	1222	355	361	395	2,3
STSB 400 F400	14743	STS 400	1223	400	404	438	2,5
STSB 450 F400	14742	STS 450	1224	450	453	487	3,8
STSB 500 F400	1915	STS 500	1225	500	507	541	3,4
STSB 560 F400	1916	STS 560	1226	560	570	605	4,5
STSB 630 F400	1917	STS 630	1228	630	638	674	4,6
STSB 710 F400	1918	STS 710	1229	710	711	751	7,0
STSB 800 F400	1919	STS 800	1233	800	801	837	7,5
STSB 900 F400	1920	STS 900	1234	900	898	934	7,5
STSB 1000 F400	1921	STS 1000	1235	1000	1004	1043	15,0
STSB 1120 F400	1922	STS 1120	8506	1120	1120	1174	16,5
STSB 1250 F400	1923			1250	1250	1311	19,0
F600							
STSB 500 F600	2003			500	507	541	3,4
STSB 560 F600	2004			560	570	605	4,5
STSB 630 F600	2005			630	638	674	4,6
STSB 710 F600	2006			710	711	751	7,0
STSB 800 F600	2007			800	801	837	7,5
STSB 900 F600	2008			900	898	934	7,5
STSB 1000 F600	2009			1000	1004	1043	15,0
STSB 1120 F600	2010			1120	1120	1174	16,5
STSB 1250 F600	2011			1250	1250	1311	19,0

Hinweis

Flexible Manschetten für den Lüftungseinsatz (Kaltbetrieb 40 °C) sowie in Temperaturklassen F300, 400, 600

auf Anfrage



Montagekonsole MK

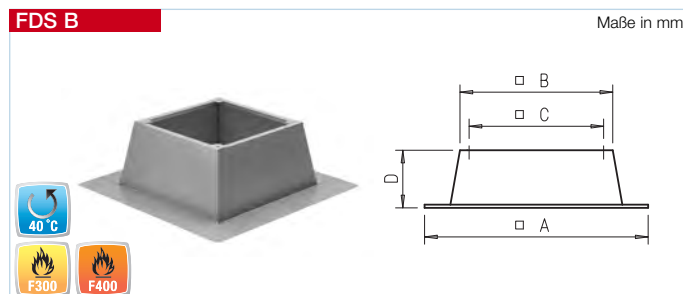
Zur Befestigung der Ventilator-Flanschgehäuse an Decke, Wand, Boden. Aus verzinktem Stahlblech (bis Ø 1000) bzw. feuerverzinktem Stahl. Bohrung auf den Lochkreis der Ventilator-Flansche abgestimmt. Lieferweise als Paar

inklusive Schrauben und Muttern.

Hinweis:

Bei Antrieben mit hohem Gewicht ist zur Vermittlung des Schwerpunktes ein Verlängerungsrohr (VR..) vorzusehen. Die Konsolen an den beiden Außenflanschen anbringen.

Type	Bestell-Nr.	A	B	C	Gewicht ca. kg
MK 280	1447	340	227/245	20	1,7
MK 315-355	1448	380	281/300	25	2,2
MK 400-450	1449	360	311/335	25	2,6
MK 500-560	1450	570	383/415	25	5,3
MK 630	1333	600	465	30	8,5
MK 710	1372	670	515	35	10,5
MK 800	1373	680	565	35	16,0
MK 900	1374	760	625	35	18,0
MK 1000	1375	840	690	35	19,5
MK 1120	1376	920	710	35	28,5
MK 1250	1912	1060	800	35	37,0



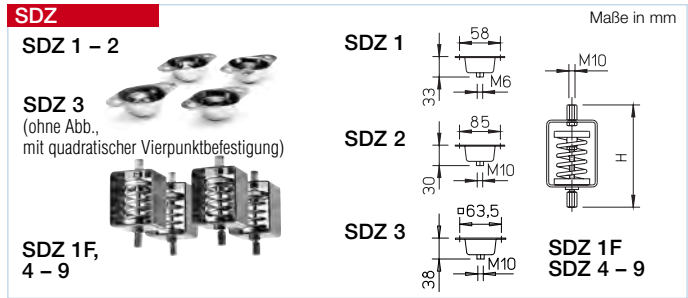
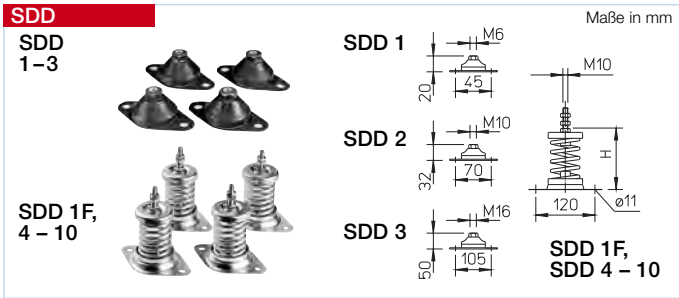
Flachdachsockel FDS B

Zum Aufsetzen von Dachventilatoren auf Flachdächer. Aus verzinktem Stahlblech, mit abriebfester, schall- und wärmedämmender Isolierung. Schneehöhe je Einsatzgebiet prüfen.

Montage:

Sockel über dem Deckendurchbruch (Dach) befestigen. Dachbeschichtung voll über Einkleberand des Sockels laufen lassen und mit Bitumen-Faserkitt abdichten.

Type	Bestell-Nr.	A in mm	B in mm	C in mm	D in mm
FDS B 315	6650	860	500	450	285
FDS B 400	6651	940	585	535	285
FDS B 500	6654	1160	800	750	285
FDS B 560	6654	1160	800	750	285
FDS B 630	6655	1325	965	840	285
FDS B 710	6652	1550	1190	1050	285



Schwingungsdämpfer für Druckbelastung zur schwingungs- und geräuschisolierenden Aufstellung von Ventilatoren.

Für Temperaturen bis max. +60 °C sind Gummi-Schwingmetallelemente, für Temperaturen über +60 °C (z.B. Entrauchungseinsatz) sind Federphonolatoren einzusetzen.

Schwingungsdämpfer für Zugbelastung zur schwingungs- und geräuschisolierenden Abhängung (Deckenbefestigung). Ausführung wie Baureihe SDD.

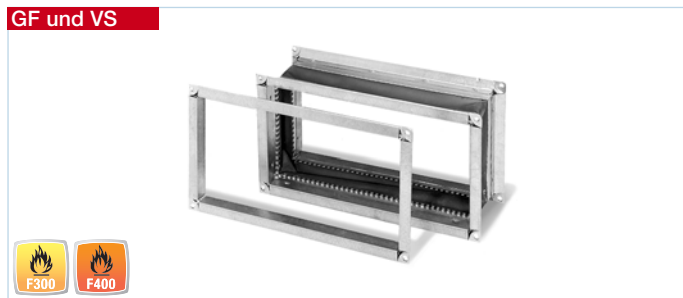
Wichtiger Installations-Hinweis
Auf gleichmäßige Lastverteilung (Schwerpunkt bei schwerem Motor austarieren) ist bei der Montage zu achten.

Type	Bestell-Nr.	max. Ventilator-Gewicht kg	H Höhe in mm	Federphonolator	Liefereinheit 1 Satz = 4 Stück
SDD 1	1452	80	*		
SDD 1F	1942	70	112 – 82	●	
SDD 2	1453	180	*		
SDD 3	1367	750	*		
SDD 4	1944	130	112 – 86	●	
SDD 5	1924	210	112 – 86	●	
SDD 6	1926	400	112 – 80	●	
SDD 7	1928	580	112 – 82	●	
SDD 8	1930	900	112 – 82	●	
SDD 9	1934	1300	112 – 85	●	
SDD 10	1951	1800	112 – 88	●	

* ist in Maßzeichnung angegeben

Type	Bestell-Nr.	max. Ventilator-Gewicht kg	H Höhe in mm	Federphonolator	Liefereinheit 1 Satz = 4 Stück
SDZ 1	1454	60	*		
SDZ 1F	1943	70	190 – 220	●	
SDZ 2	1455	160	*		
SDZ 3	1366	300	*		
SDZ 4	1945	130	190 – 216	●	
SDZ 5	1925	210	190 – 216	●	
SDZ 6	1927	400	190 – 221	●	
SDZ 7	1929	580	190 – 220	●	
SDZ 8	1931	900	190 – 220	●	
SDZ 9	1935	1300	190 – 217	●	

* ist in Maßzeichnung angegeben

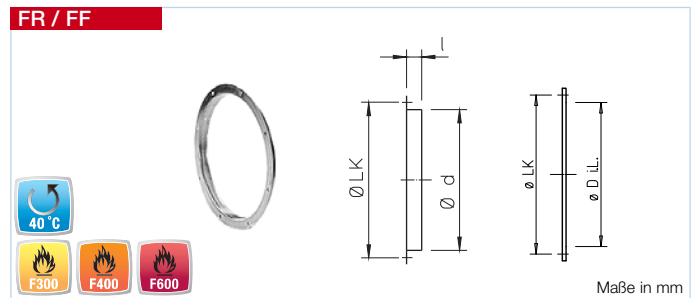


Gegenflansch GF
Maßlich auf die Kanalventilatoren abgestimmter Flanschrahmen aus verzinktem Stahlblech zur Verbindung mit dem Kanal.

Verbindungs-Stück VSB
Mit beidseitigem Flanschrahmen. Zur Unterbindung von Körperschallübertragung und zum Ausgleich von Montagetoleranzen.

Für Brandgas-Kanalventilatoren BK..				Passend zu
Gegenflansch GF Type	Best.-Nr.	Verbindungs-Stück VSB Type	Best.-Nr.	Brandgas-Kanalventilator-NG mm i.L.
GF 40/20	6919	VS 40/20 F400	6844	400 x 200
GF 50/30	6921	VS 50/30 F400	6834	500 x 300
GF 60/35	6923	VS 60/35 F400	6835	600 x 350
GF 70/40	6924	VS 70/40 F400	6836	700 x 400
GF 80/50	6925	VS 80/50 F400	6838	800 x 500
GF 100/50	6926	VS 100/50 F400	6839	1000 x 500
GF 120/60	6845	VS 120/60 F400	6842	1200 x 600
GF 140/70	6846	VS 140/70 F400	6843	1400 x 700

Für Brandgas-Radialventilatoren BR..				Passend zu
Gegenflansch GFB Type	Best.-Nr.	Verbindungs-Stück VSB Type	Best.-Nr.	Brandgas-Radialventilator-NG mm
GFB 30/15	6820	VS 30/15 F400	6827	225
GFB 30/15	6820	VS 30/15 F400	6827	250
GFB 37/20	6821	VS 37/20 F400	6828	280
GFB 45/25	6822	VS 45/25 F400	6829	400
GFB 50/27	6823	VS 50/27 F400	6830	450
GFB 55/30	6824	VS 55/30 F400	6831	500
GFB 61/33	6825	VS 61/33 F400	6832	560
GFB 67/36	6826	VS 67/36 F400	6833	630



Gegenflansch FR / Flachflansch FF
Flach- bzw. Winkel-Flanschring aus verzinktem Stahlblech. Abmessungen/Bohrungen nach DIN 24155 Bl. 2.

Type	Best.-Nr.	Type	Best.-Nr.	ø LK	l	ø d	ø d i.L.	Gewicht ca. kg
FR 280	1214	FF 280	4942	322	30	292	286	0,9
FR 315	1204	FF 315	4943	356	30	326	321	1,0
FR 355	1205	FF 355	4944	395	30	365	361	1,1
FR 400	1206	FF 400	4945	438	30	408	409	1,2
FR 450	1207	FF 450	4946	487	35	457	459	1,3
FR 500	1208	FF 500	4947	541	35	511	509	1,5
FR 560	1209	FF 560	4948	605	35	574	569	2,1
FR 630	1211	FF 630	4949	674	35	642	639	2,3
FR 710	1212	FF 710	4950	751	35	715	719	3,1
FR 800	1198	FF 800	4951	837	35	806	809	3,9
FR 900	1199	FF 900	4952	934	35	903	909	4,4
FR 1000	1210	FF 1000	4953	1043	35	1012	1009	9,5
FR 1120	1362	FF 1120	4954	1174	50	1126	1129	11,0
FR 1250	1913	FF 1250	4955	1311	50	1256	1259	12,5

VSB = Temperaturbeständigkeit von -30 °C bis +200 °C, 400 °C während 2 Stunden. Brandschutzklassifikation nach DIN 4102 A2 und NORM VI Q3.

■ Ausführung – Einbau

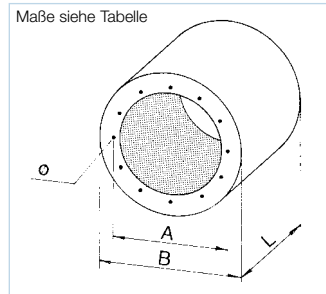
Gehäuse aus verzinktem Stahlblech. Auskleidung mit hochwertiger Mineralwolle, die strömungsseitig mit einem Vlies gegen Abrieb ausgerüstet ist. Maße und Befestigungslochkreis aller Größen sind auf die Ventilatoren-Normdurchmesser (R 20) abgestimmt. Befestigungsbohrungen entsprechen DIN 24155, Bl. 2.

■ Einfügungsdämmung

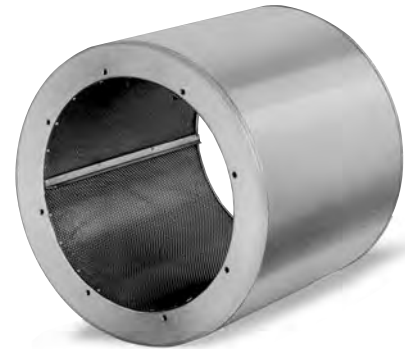
Für größere Einfügungsdämmungen können mehrere Schalldämpfer mit gleichem Durchmesser hintereinander angeordnet werden.

■ Druckverluste

Die Strömungswiderstände der RSD-Schalldämpfer sind sehr gering. Bei der Anlagenberechnung wird der zweifache Rohrreibungswiderstand berücksichtigt.



RSD



Type Nenn-Ø	Bestell-Nr.	Grundlänge	L	Abmessungen in mm			Bohrung Ø	Gewicht ca. kg	Einfügungsdämmmaß D _e dB								mittleres Dämmmaß
				A	B	125			250	500	1000	2000	4000	8000			
RSD 280/ 400	8740	1	400	322	454	8 x M 8	10	4	5	8	14	9	8	6	8		
RSD 280/ 800	8741	2	800	322	454	8 x M 8	18	7	9	16	28	18	17	14	14		
RSD 280/1200	8742	3	1200	322	454	8 x M 8	25	9	12	23	37	23	20	16	18		
RSD 315/ 400	8743	1	400	356	504	8 x M 8	11	3	3	7	13	8	7	5	5		
RSD 315/ 800	8744	2	800	356	504	8 x M 8	19	6	8	14	26	16	12	9	12		
RSD 315/1200	8745	3	1200	356	504	8 x M 8	28	9	12	21	36	18	17	14	18		
RSD 355/ 400	8746	1	400	395	564	8 x M 8	13	3	4	7	11	7	6	4	6		
RSD 355/ 800	8747	2	800	395	564	8 x M 8	23	6	7	13	22	14	12	8	11		
RSD 355/1200	8748	3	1200	395	564	8 x M 8	33	8	11	17	29	18	15	10	17		
RSD 400/ 400	8749	1	400	438	564	12 x M 8	12	3	4	6	9	7	5	3	6		
RSD 400/ 800	8750	2	800	438	564	12 x M 8	21	6	6	12	18	13	12	8	9		
RSD 400/1200	8751	3	1200	438	564	12 x M 8	30	7	10	14	22	18	13	9	15		
RSD 450/ 400	8752	1	400	487	634	12 x M 8	17	4	5	8	10	8	7	5	8		
RSD 450/ 800	8753	2	800	487	634	12 x M 8	27	6	7	13	18	13	12	9	11		
RSD 450/1200	8754	3	1200	487	634	12 x M 8	38	8	10	18	23	17	14	10	15		
RSD 500/ 600	8755	1	600	541	714	12 x M 8	27	4	5	9	11	9	9	6	8		
RSD 500/ 900	8756	2	900	541	714	12 x M 8	36	6	8	14	16	13	13	9	12		
RSD 500/1200	8757	3	1200	541	714	12 x M 8	45	8	11	22	24	17	16	12	17		
RSD 560/ 600	8758	1	600	605	804	8 x M 10	32	3	5	9	9	8	8	6	8		
RSD 560/1200	8759	2	1200	605	804	8 x M 10	52	6	10	19	19	16	13	10	15		
RSD 630/ 600	8760	1	600	674	900	8 x M 10	44	3	5	8	8	8	7	5	8		
RSD 630/1200	8761	2	1200	674	900	8 x M 10	68	5	10	16	15	15	11	8	15		
RSD 710/ 600	8762	1	600	751	1000	8 x M 10	51	3	5	7	7	7	6	4	8		
RSD 710/1200	8763	2	1200	751	1000	8 x M 10	80	5	10	14	13	13	10	7	15		
RSD 800/ 600	8764	1	600	837	1100	12 x M 10	57	2	5	7	6	6	5	4	8		
RSD 800/1200	8765	2	1200	837	1100	12 x M 10	88	5	9	13	11	11	9	6	14		
RSD 900/ 900	8766	1	900	934	1220	12 x M 10	82	2	4	10	9	6	5	4	6		
RSD 900/1800	8767	2	1800	934	1220	12 x M 10	135	4	9	21	17	13	9	8	14		
RSD 1000/ 900	8768	1	900	1043	1350	12 x M 10	96	2	4	8	7	5	4	3	6		
RSD 1000/1800	8769	2	1800	1043	1350	12 x M 10	157	4	7	16	14	10	7	6	11		
RSD 1120/ 900	8770	1	900	1174	1350	12 x M 10	81	2	3	7	6	4	3	3	5		
RSD 1120/1800	8771	2	1800	1174	1350	12 x M 10	136	3	6	14	11	8	6	5	9		
RSD 1250/ 900	8772	1	900	1311	1460	12 x M 10	86	1	2	5	4	3	2	2	3		
RSD 1250/1800	8773	2	1800	1311	1460	12 x M 10	146	2	4	11	9	7	5	4	6		

Einsatzbeispiele für Gaswarnanlagen (GWA)

1. Bedarfsorientierte, wirtschaftliche Be- und Entlüftung.

Der tägliche Lüftungsbetrieb wird durch die Schadgasdetektion (CO, NO₂, LPG) geregelt, wobei die Ansteuerung der Impuls- und zentralen Abluftventilatoren entsprechend der maximal zulässigen Schadstoffkonzentration erfolgt. Durch diese bedarfsorientierte Lüftung laufen bei geringer Schadstoffkonzentration einzelne Impulsventilatoren mit geringer Drehzahl oder werden durch das Regelsystem abgeschaltet. Ebenso verhält es sich mit den Hauptentlüftungsventilatoren.

Im Vergleich zu einer konventionellen Regelungstechnik werden die Betriebskosten des Parkgaragen-Lüftungssystems durch eine in Abhängigkeit der Schadgasdetektion geführte Regelung somit erheblich gesenkt.

2. Maximalschub im Betriebszustand „Entrauchung“.

Dient das Lüftungssystem zusätzlich auch der maschinellen Entrauchung, so ist der Einsatz einer Brandmeldeanlage erforderlich. Rauchmelder (bauseits) lokalisieren die Brandentstehung. Die intelligente Steuerlogik der GWA entwickelt aus allen eingehenden Meldungen ein Regelszenario und schaltet bedarfsorientiert die Impuls- und zen-

tralen Abluftventilatoren ein. Durch diese selektive Entrauchung des Brandortes und die gezielte Rauchabfuhr werden in der Parkgarage raucharme Bereiche (primäres Schutzziel) geschaffen. Dadurch ist eine sichere Flucht bzw. eine rasche Evakuierung aus dem Gefahrenbereich möglich. Einsatzkräfte können schnell und gefahrlos mit der Bergung und Brandbekämpfung beginnen.



**„Helios Fullservice“:
Parkgaragen-Regelungstechnik
und Gaswarnanlagen.**

NEU!

Für den wirtschaftlichen und sicheren Betrieb von Parkgaragensystemen ist eine moderne Steuer- und Regelungstechnik unerlässlich. Das umfangreiche Helios Programm bietet vielfältige Systemlösungen, die eine individuelle Abstimmung auf das Objekt ermöglichen. Mit einer Vielzahl an cleveren und einzigartigen Eigenschaften erfüllen die neuen Gaswarnanlagen (GWA) höchste Ansprüche in puncto Leistungstärke, Energie- und Kosteneffizienz.

Als Herzstück der Gaswarnanlage übernimmt der Controller mit einer ausgeklügelten Logik die Auswertung aller eingehenden Sensorsignale (CO, NO₂, LPG) und gibt Befehle an angeschlossene Ventilatoren und Meldekomponenten aus. Potentialfreie Relais und analoge sowie digitale Eingänge (z. B. Brandmeldeanlage) ermöglichen vielfältigste Systemapplikationen. Frei konfigurierbare Parameter und Sollwerte erlauben die optimale Anpassung an unterschiedlichste Lüftungs- und Entrauchungsszenarien.

Auf zusätzliche, meist kostenintensive speicherprogrammierbare Steuerungen (SPS) im Schaltschrank kann verzichtet werden. Die individuelle, nahezu grenzenlos variable Nutzung der Helios GWA-Controller ist der Schlüssel zur optimierten, wirtschaftlichen und energieeffizienten Parkgaragenlüftung und Entrauchung. Die Synergie zwischen innovativer Mess-, Steuer- und Regelungstechnik und modernsten, leistungsstarken Ventilatoren macht Helios zum technisch führenden Anbieter in der Garagenlüftungstechnik.



Auch für Parkgaragen bietet Helios neben der Lüftungstechnik ein lückenloses Produktportfolio im Bereich der Mess-, Steuer- und Regelungstechnik.

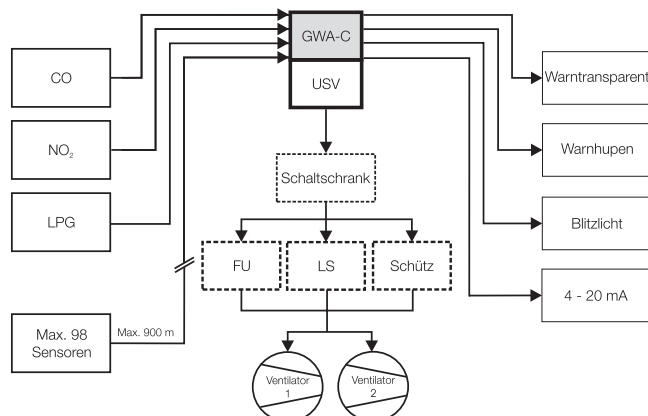
Digitale oder analoge Gaswarnanlagen stehen wahlweise im kompakten AP-Gehäuse oder für den Schaltschrankbau zur Verfügung. Der Anschluss von Garagenventilatoren ist

ohne zusätzliche externe Steuergeräte möglich. „Alles aus einer Hand“. Dies macht Helios zum Fullservicepartner für Parkgaragensysteme – von der Planung bis zur Abnahme.

GWA



Systemskizze analoge Gaswarnanlage GWA



Die analoge Gaswarnanlage GWA ist besonders für kleinere Parkgaragen geeignet. Das Komplettsystem bestehend aus Controller inklusive unterbrechungsfreier Stromversorgung (USV), Leistungsteil, Sensoren sowie akustischen und optischen Signalen wird entsprechend der projektspezifischen Anforderungen konfiguriert. Die Systembestandteile sind für Fahrzeuge mit Benzin-, Diesel- und/oder Autogasmotoren (CO, NO₂, LPG) erhältlich. Alle Komponenten sind aufeinander abgestimmt, was Installation und Inbetriebnahme einfach und reibungslos gestaltet.

Hinweis

Serienmäßig werden Controller und unterbrechungsfreie Stromversorgung (USV) in Aufputzgehäusen geliefert (Maße siehe Tabelle). Optional sind die Komponenten auf Anfrage auch für den Schaltschrankbau erhältlich.

Herausragende Produktmerkmale

- Spezielle Leistungsteile (Typen LS.., FU.. oder – individuell geplant – Type GWA-LT, siehe Zubehör) ermöglichen die direkte Ansteuerung von Garagenventilatoren und machen zusätzliche Steuerungen überflüssig.
- Einfache Bedienung des Controllers mit übersichtlichem LCD-Display über sechs Eingabetasten.
- Durchgängiges, leicht verständliches Installationskonzept für alle Komponenten.
- Hohe Systemzuverlässigkeit durch permanente Sensorüberwachung und Fehlermeldung am LCD-Display.

Beschreibung

- Gehäuse**
 - Robuste Kunststoffgehäuse (Farbe: RAL 7035) mit transparenten, aufklappbaren Sichtfenstern.
 - Kabeleinführungen an den Kunststoffgehäusen bereits vorhanden.

Lieferumfang

Die analogen Controller GWA-C werden in zwei Einheiten geliefert:

Controller (Gehäuse 1)

An den leistungsstarken Analog-Controller GWA-C können die Sensoren direkt angeschlossen werden. Durch die Erweiterungsmöglichkeit auf bis zu 30 Relais und zwei Analog-Ausgänge sind nahezu alle Anlagenanforderungen erfüllbar.

Eine externe Ansteuerung der Relais (z. B. Feueralarm im Gebäude) bei gleichzeitiger Aktivierung von Warntransparenten und Hupen ist über die vier Digital-Eingänge möglich.

- Standardmäßig sind drei Analog-Controller (siehe Tabelle) lieferbar:

- GWA-C 4-5 (4 Analog-Eingänge, 5 Relais)
- GWA-C 8-10 (8 Analog-Eingänge, 10 Relais)
- GWA-C 12-15 (12 Analog-Eingänge, 15 Relais)

- Auf Anfrage ist der Controller mit bis zu 98 Analog-Eingängen und bis zu 30 Relais konfigurierbar.

- Die Spannungsversorgung für Controller, Sensoren, Warntransparente und -hupe erfolgt über das integrierte 24 V Netzteil.

Unterbrechungsfreie Stromversorgung USV (Gehäuse 2)

Einige Bundesländer schreiben eine USV vor, die bei Stromausfall die Funktion der Gaswarnanlage für die Dauer einer Stunde sicherstellt. Hierbei sind alle Stromverbraucher (Sensoren, Warntransparente, Warnhupe usw.) der Anlage zu berücksichtigen.

Hinweise

Die Inbetriebnahme der kompletten Gaswarnanlage erfolgt durch den Helios Servicepartner gemäß objektbezogenem Angebot.

Leistungsteile zur Ansteuerung von Garagenventilatoren:
Type GWA-LT projektbezogen Anlagenspezifisches Leistungsteil (Best.-Nr. 8231, siehe rechts).

Typen LS.. Seite 158
 Kompakte Lüftungssteuerung für zwei Ventilatoreinheiten.

Typen FU.. Seite 162
 Frequenzumrichter für Drehstromventilatoren.

Type	Bestell-Nr.	Max. Strom Netzteil 24 Volt	Max. Strom USV 1h	Analog-Eingänge	Digital-Eingänge	Analog-Ausgänge	Relais	Netzstörleuchte	Schutzart	Gewicht Controller ¹⁾	Gewicht USV ²⁾	Maße Controller ¹⁾ (BxHxT)	Maße USV ²⁾ (BxHxT)
1~, 230 V, 50/60 Hz													
GWA-C 4-5	8200	2,2	1,22	4	4	2	5	ja	65	2,7	2,5	298x260x140	298x260x140
GWA-C 8-10	8201	4,5	4,32	8	4	2	10	ja	65	3,5	5,2	298x420x140	410x260x140
GWA-C 12-15	8202	4,5	4,32	12	4	2	15	ja	65	4,0	5,2	298x420x140	410x260x140

¹⁾ Gehäuse 1 ²⁾ Gehäuse 2

Sensoren



- **Sensoren zur Erfassung der Schadstoffkonzentration in der Umgebungsluft.**
Kalibrierung direkt am Sensor möglich. Einfache Inbetriebnahme.

	CO-Sensor für Benzinmotoren		NO ₂ -Sensor für Dieselmotoren		LPG-Sensor für Autogasmotoren		Maße in mm		
	Type	Best.-Nr.	Type	Best.-Nr.	Type	Best.-Nr.	Breite	Höhe	Tiefe
AP-Kunststoffgehäuse Schutzart IP 43	GWA-S CO K1	8203	GWA-S NO ₂ K1	8206	GWA-S LPG K1	8209	94	65	57
AP-Kunststoffgehäuse Schutzart IP 65	GWA-S CO K2	8204	GWA-S NO ₂ K2	8207	GWA-S LPG K2	8210	94	130	57
AP-Edelstahlgehäuse Schutzart IP 54	GWA-S CO VA	8205	GWA-S NO ₂ VA	8208	GWA-S LPG VA	8211	113	135	45
Technische Daten									
Messbereich	0-300 ppm		0-20 ppm		0-100% UEG				
Ausgangssignal	4-20 mA oder 0-10 V		4-20 mA oder 0-10 V		4-20 mA oder 0-10 V				
Spannung	24 V DC		24 V DC		24 V DC				
Nennstrom	22 mA		22 mA		35 mA				

- **Öffner für Edelstahl-Sensorgehäuse**

Spezialwerkzeug zum Öffnen der vandalismussicheren Edelstahlgehäuse GWA-... VA.

Type GWA-S OE Best.-Nr. 8215

GWA-H



- **Warnhupe**

Warnhupe im schlagfesten Kunststoffgehäuse für Decken-/ Wandmontage. Ton und Lautstärke einstellbar.

Type GWA-H Best.-Nr. 8217

Lautstärke ca. 108 dB
Spannung 24 V DC
Nennstrom ca. 68 mA
Maße mm Ø 93 x H 93

GWA-BL



- **Blitzlicht**

Blitzlicht im schlagfesten Kunststoffgehäuse für Decken-/ Wandmontage.

Type GWA-BL Best.-Nr. 8216

Spannung 24 V DC
Nennstrom ca. 68 mA
Maße mm Ø 93 x H 65

GWA-WT



- **Warntransparent**

Warntransparent mit gelben Symbolen entspr. VDI 2053 (Vergiftungsgefahr, Stop Motor, Garage verlassen) auf weißem Hintergrund. Wahlweise mit akustischem Signal. Inkl. Anschlusskasten, Kabel ca. 1,8 m lang.

Type GWA-WT 1 Best.-Nr. 8213

Spannung 24 V DC
Nennstrom ca. 200 mA
Maße mm B 642 x H 203 x T 22

Type GWA-WT 1S Nr. 8214

Mit Summer, Lautstärke ca. 87 dB
Spannung 24 V DC
Nennstrom ca. 200 mA
Maße mm B 642 x H 203 x T 22

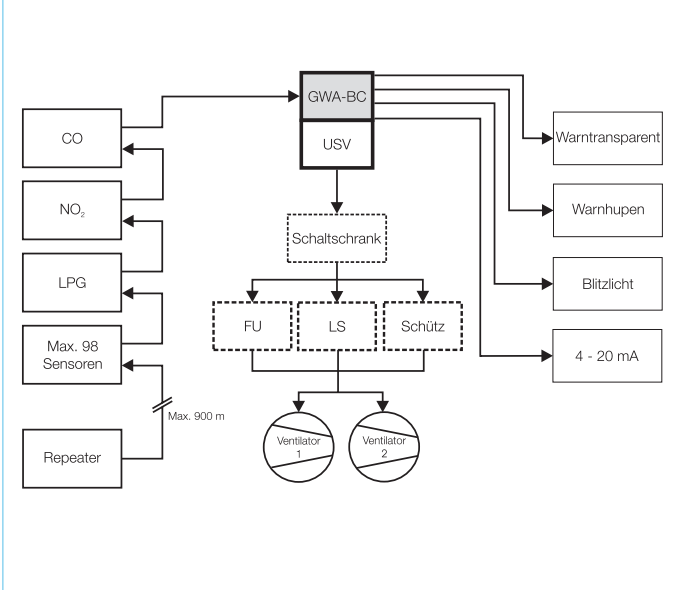
- **Leistungsteil, projektbezogen**
Anlagenspezifisches Leistungsteil für die Ansteuerung von Garagenventilatoren.

Type GWA-LT Best.-Nr. 8252

GWA-B



Systemskizze digitale Gaswarnanlage GWA-B



Die digitale Bus-Gaswarnanlage GWA-B ist besonders für größere Parkgaragen und die Einbindung in eine Gebäudeleittechnik geeignet.

Das Komplettsystem bestehend aus Controller inklusive unterbrechungsfreier Stromversorgung (USV), Leistungsteil, ggf. Repeater, Gateway, Sensoren sowie akustischen und optischen Signalen wird entsprechend der projektspezifischen Anforderungen konfiguriert. Die Systembestandteile sind für Fahrzeuge mit Benzin-, Diesel- und/oder Autogasmotoren (CO, NO₂, LPG) erhältlich. Alle Komponenten sind aufeinander abgestimmt, was Installation und Inbetriebnahme einfach und reibungslos gestaltet.

Hinweis

Serienmäßig werden Bus-Controller und unterbrechungsfreie Stromversorgung (USV) in Aufputzgehäusen geliefert (Maße siehe Tabelle). Optional sind die Komponenten auf Anfrage auch für den Schaltschrankbau erhältlich.

Herausragende Produktmerkmale

- Spezielle Leistungsteile (Typen LS..., FU... oder – individuell geplant – Type GWA-LT, siehe Zubehör) ermöglichen die direkte Ansteuerung von Garagenventilatoren und machen zusätzliche externe und kostenintensive Steuerungen überflüssig.
- Kommunikation der Sensoren über RS 485 Bus.
- Einfache Bedienung des Bus-Controllers mit übersichtlichem LCD-Display über sechs Eingabetasten.
- Durchgängiges, leicht verständliches Installationskonzept für alle Komponenten.
- Hohe Systemzuverlässigkeit durch permanente Sensorüberwachung und Fehlermeldung am LCD-Display.

Beschreibung

- Gehäuse**
 - Robuste Kunststoffgehäuse (Farbe: RAL 7035) mit transparenten, aufklappbaren Sichtfenstern.
 - Kabeleinführungen an den Kunststoffgehäusen bereits vorhanden.

Lieferumfang

Die digitalen Bus-Controller GWA-BC werden in zwei Einheiten geliefert:

Bus-Controller (Gehäuse 1)

An den leistungsstarken Bus-Controller GWA-BC können bis zu 98 Digital Sensoren angeschlossen werden. Durch die Erweiterungsmöglichkeit auf bis zu 30 Relais und zwei Analog-Ausgänge sind nahezu alle Anlagenanforderungen erfüllbar.

Eine externe Ansteuerung der Relais (z. B. Feueralarm im Gebäude) bei gleichzeitiger Aktivierung von Warntransparenten und Hupen ist über die vier Digital-Eingänge möglich.

- Standardmäßig sind zwei Bus-Controller (siehe Tabelle) lieferbar:

- GWA-BC 8-10 (8 Analog-Eingänge, 10 Relais)
- GWA-BC 12-15 (12 Analog-Eingänge, 15 Relais)

- Auf Anfrage ist der Controller mit bis zu 30 Relais konfigurierbar.

- Die Spannungsversorgung für Bus-Controller, Sensoren, Warntransparente und -hupen erfolgt über das integrierte 24 V Netzteil.

Unterbrechungsfreie Stromversorgung USV (Gehäuse 2)

Einige Bundesländer schreiben eine USV vor, die bei Stromausfall die Funktion der Gaswarnanlage für die Dauer einer Stunde sicherstellt. Hierbei sind alle Stromverbraucher (Sensoren, Warntransparente, Warnhupen usw.) der Anlage zu berücksichtigen.

Hinweise

Die Inbetriebnahme der kompletten Gaswarnanlage erfolgt durch den Helios Servicepartner gemäß objektbezogenem Angebot.

Leistungsteile zur Ansteuerung von Garagenventilatoren:
Type GWA-LT projektbezogen
 Anlagenspezifisches Leistungsteil (Best.-Nr. 8231, siehe rechts).

Typen LS.. **Seite 158**
 Kompakte Lüftungssteuerung für zwei Ventilatoreinheiten.

Typen FU.. **Seite 162**
 Frequenzumrichter für Drehstromventilatoren.

Type	Bestell-Nr.	Max. Strom Netzteil 24 Volt	Max. Strom USV 1h	RS 485 Bus	Analog-Eingänge	Digital-Eingänge	Analog-Ausgänge	Relais	Netzstörleuchte	Schutzart	Gewicht Controller ²⁾	Gewicht USV ³⁾	Maße Controller ²⁾ (BxHxT)	Maße USV ³⁾ (BxHxT)
1~, 230 V, 50/60 Hz														
GWA-BC 8-10	8240	4,5	4,32	ja	8 ¹⁾	4	2	10	ja	65	3,5	5,2	298x420x140	410x260x140
GWA-BC 12-15	8241	4,5	4,32	ja	12 ¹⁾	4	2	15	ja	65	4,5	5,2	298x570x140	410x260x140

¹⁾ Optional nutzbar mit Analog-Sensoren

²⁾ Gehäuse 1 ³⁾ Gehäuse 2

Sensoren



■ Sensoren zur Erfassung der Schadstoffkonzentration in der Umgebungsluft.

Kalibrierung direkt am Sensor möglich. Einfache Inbetriebnahme. Kommunikation über RS 485 Bus.

	CO-Sensor für Benzinmotoren		NO ₂ -Sensor für Dieselmotoren		LPG-Sensor für Autogasmotoren		Maße in mm		
	Type	Best.-Nr.	Type	Best.-Nr.	Type	Best.-Nr.	Breite	Höhe	Tiefe
AP-Kunststoffgehäuse Schutzart IP 65	GWA-BS CO K1	8242	GWA-BS NO ₂ K1	8244	GWA-BS LPG K1	8246	94	65	57
AP-Edelstahlgehäuse Schutzart IP 54	GWA-BS CO VA	8243	GWA-BS NO ₂ VA	8245	GWA-BS LPG VA	8247	113	135	45

Technische Daten

Messbereich	0-300 ppm	0-20 ppm	0-100% UEG
Ausgangssignal	4-20 mA oder 0-10 V	4-20 mA oder 0-10 V	4-20 mA oder 0-10 V
Spannung	24 V DC	24 V DC	24 V DC
Nennstrom	22 mA	22 mA	35 mA

■ Öffner für Edelstahl-Sensorgehäuse

Spezialwerkzeug zum Öffnen der vandalismussicheren Edelstahlgehäuse GWA-... VA.

Type GWA-S OE Best.-Nr. 8215

GWA-H



■ Warnhupe

Warnhupe im schlagfesten Kunststoffgehäuse für Decken-/ Wandmontage. Ton und Lautstärke einstellbar.

Type GWA-H Best.-Nr. 8217
Lautstärke ca. 108 dB
Spannung 24 V DC
Nennstrom ca. 68 mA
Maße mm Ø 93 x H 93

■ Bus-Gateway

Zur Anbindung an die Gebäudeleittechnik, Montage auf Hutschiene. Die Anlagenzustände werden überwacht und angezeigt, es besteht keine Eingriffsmöglichkeit.

– für LON-Bus

GWA-BG LON Best.-Nr. 8250

– für Modbus

GWA-BG Modbus Best.-Nr. 8251

GWA-BL



■ Blitzlicht

Blitzlicht im schlagfesten Kunststoffgehäuse für Decken-/ Wandmontage.

Type GWA-BL Best.-Nr. 8216
Spannung 24 V DC
Nennstrom ca. 68 mA
Maße mm Ø 93 x H 65

■ Repeater

Zur Distanzverlängerung der Bus-Leitung um weitere 900 m oder zur Bildung von Stichleitungen. Im Repeater wird das Bus-Signal verstärkt und die 24 V Spannungsversorgung erneut eingespeist. Zusätzlich wird die Bus-Leitung gegen Störungen und Kurzschluss gesichert.

– Aufputzversion

GWA-BR 24 V AP Best.-Nr. 8248

– Hutschienenversion

GWA-BR 24 V Best.-Nr. 8249

GWA-WT



■ Warntransparent

Warntransparent mit gelben Symbolen entspr. VDI 2053 (Vergiftungsgefahr, Stop Motor, Garage verlassen) auf weißem Hintergrund. Wahlweise mit akustischem Signal. Inkl. Anschlusskasten, Kabel ca. 1,8 m lang.

Type GWA-WT 1 Best.-Nr. 8213
Spannung 24 V DC
Nennstrom ca. 200 mA
Maße mm B 642 x H 203 x T 22

■ Leistungsteil, projektbezogen

Anlagenspezifisches Leistungsteil für die Ansteuerung von Garagenventilatoren.

Type GWA-LT Best.-Nr. 8252

Type GWA-WT 1S Nr. 8214

Mit Summer, Lautstärke ca. 87 dB
Spannung 24 V DC
Nennstrom ca. 200 mA
Maße mm B 642 x H 203 x T 22



Hinweis
Individuelle Schaltschränke für Großanlagen zur Garagenbelüftung auf Anfrage lieferbar.

Garagen-Lüftungssteuerung

Die Garagen-Lüftungssteuerung von Helios wurde speziell entwickelt, um die Anforderungen an eine moderne und effiziente Entlüftung von Parkgaragen zu erfüllen. Durch den Einsatz der Helios Ventilatoren und der Lüftungssteuerung LS werden Gefährdungen für Menschen durch Atemgifte wie Kohlenmonoxid (CO) und Stickstoffdioxid (NO₂) erheblich gesenkt.

- Über die Lüftungssteuerung LS werden zwei Ventilatoren nach den Bestimmungen der Garagenverordnungen betrieben und überwacht. Die bei der Garagenutzung anfallenden Schadstoffe werden durch den von der jeweils gültigen Garagen-Verordnung (GaVO) vorgeschriebenen Luftwechsel verdünnt und ausgespült.
- Die LS überwacht die Steuer- und Lastkreise, erkennt Störungen bzw. Spannungsausfälle und schaltet auf das noch funktionsfähige System um.
- Neben einem automatischen Betrieb können die Ventilatoren auch einzeln, gemeinsam oder für das Erreichen gleicher Ventilatorlaufzeiten alternierend betrieben werden.
- Bei Betrieb nur eines Ventilators ist die Garagen-Lüftungssteuerung LS so programmiert, dass bei dessen Ausfall der zweite automatisch in Betrieb geht und eine Störmeldung ausgegeben wird.

Lieferprogramm

Lüftungssteuerung	Steuerung mit Entrauchungsfunktion	Schaltart	Strom	Spannung	Leistungsbereich
LS-W	B LS-W	Direkt	1~	230 V	Bis 4,0 kW
LS-D	B LS-D	Direkt	3~	400 V	Bis 2,2 kW
LS-SD	B LS-SD	Y/Δ	3~	400 V	Von 3,0 kW bis 18,5 kW
LS-DA	B LS-DA	Y/YY	3~	400 V	Bis 18,5 kW

Typen mit größerer Leistung auf Anfrage.

Lieferprogramm

Das Helios Programm an Garagen-Lüftungssteuerungen umfasst gemäß untenstehender Tabelle 1~- und 3~-Modelle in verschiedenen Leistungsbereichen für Direkt- und Stern-Dreieck-Anlauf sowie mit Dahlander-schaltung für den Ventilatorbetrieb mit zwei unterschiedlichen Drehzahlen. Alle Modelle stehen optional mit zusätzlicher Entrauchungsfunktion (Typen B LS) zur Verfügung.

Bestellangaben

Bei Bestellung der Garagen-Lüftungssteuerung sind folgende Angaben zwingend erforderlich:

- Benötigter Steuerungstyp
Garagen-Lüftungssteuerung (LS) oder Garagen-Lüftungssteuerung mit zusätzlicher Entrauchungsfunktion (B LS).
- Ventilator Typen
Aus der Typenangabe der anzusteuernden Ventilatoren (Helios Artikelnummer) ergibt sich der Leistungsbereich, die Schaltart und Motorschutzeinrichtung der Garagen-Lüftungssteuerung.

Gehäuse

Die Lieferung erfolgt betriebsfertig, montage- und servicefreundlich in einem Kunststoffgehäuse (Typen bis 4 kW) bzw. im stabilen Schaltschrank-Blechgehäuse (Typen ab 4 kW).

Bedienung

Betriebsart und Lüfterfolge sind mittels Drehschalter am Bedientableau einstellbar. Die Laufzeiten der angeschlossenen Ventilatoren werden an der analogen Zeitschaltuhr individuell programmiert.

Lüfterfolge

Stellung	Funktion
„1“	Ventilator 1 wird bei Betrieb eingeschaltet. Bei Störung Umschaltung auf Ventilator 2.
„2“	Ventilator 2 wird bei Betrieb eingeschaltet. Bei Störung Umschaltung auf Ventilator 1.
„1+2“	Beide Ventilatoren werden bei Betrieb nacheinander eingeschaltet.
„1/2“	Beide Ventilatoren werden bei Betrieb abwechselnd eingeschaltet, um gleiche Betriebszeiten zu erreichen.

Betriebsart

„Auto“	Vorgewählte Ventilatorfolge wird über die Schaltuhr gesteuert.
„Hand“	Der Betrieb der Ventilatoren wird durch die manuelle Einstellung am Drehschalter „Lüfterfolge“ gesteuert.
„Aus-/Entriegeln“	Die Steuerung ist ausgeschaltet. Störungen werden gelöscht.

Schaltuhr

Die analoge Schaltuhr erlaubt eine individuelle Anpassung der Ventilator-Laufzeiten an die jeweilige Situation in der zu belüftenden Garage. Für die entspr. Steuerung der eingestellten Zeiten ist an der Garagen-Lüftungssteuerung die Betriebsart „Auto“ zu wählen. Die kürzeste Schaltfolge der Zeitschaltuhr beträgt 20 Minuten.

Anzeigefunktion

Die Anzeige des Betriebs der angeschlossenen Ventilatoren sowie der Stellung der Zu-/Abluftklappen erfolgt für jeden Ventilator separat über LEDs. Störmeldungen und ausgelöste Brandschutzklappen werden neben der akustischen Warnung über das optional anschließbare Warnhorn ebenfalls durch LEDs an der Steuerung angezeigt.

Klappe AUF

Betrieb	Funktion
Grüne LED leuchtet	Zu- oder Abluftklappe wird geöffnet, Ventilator läuft 30 Sekunden zeitversetzt an.
Grüne LED erlischt	Zu- oder Abluftklappe ist geschlossen, Ventilator ist aus.

Lüfter EIN

Grüne LED leuchtet	Ventilator ist in Betrieb, zugehörige Zu- oder Abluftklappe ist geöffnet.
Grüne LED erlischt	Ventilator ist nicht in Betrieb, zugehörige Zu- und Abluftklappe ist geschlossen.

Störung

Rote LED blinkt	Ventilator-Störung.
-----------------	---------------------

Feuerschutzklappen

Rote LED leuchtet	Brandschutzklappe hat ausgelöst.
-------------------	----------------------------------

■ Garagen-Lüftungssteuerung mit Entrauchungsfunktion B LS

Wenn zusätzlich zum Lüftungsbetrieb und der damit verbundenen Reduktion der Schadstoffkonzentration Anforderungen an die Entrauchung der Garage im Brandfall gestellt werden, so ist die Garagen-Lüftungssteuerung B LS mit Entrauchungsfunktion die optimale Lösung.

- Durch Ankleben der Brandgas-Garagen-Lüftungssteuerung B LS an eine Rauchmelder-Linie wird die Entrauchungsfunktion im Brandfall automatisch ausgelöst. Für die manuelle Auslösung durch Garagenutzer und Feuerwehr ist ein Druckknopfmelder und ein Feuerwehrschieber anschließbar.
- Nach Auslösung der Entrauchungsfunktion werden alle Motorschutzorgane überbrückt und die Entrauchungsventilatoren laufen auf Nenndrehzahl. Bei Steuerungen mit Dahlanderschaltung wird automatisch die Stufe 2 (maximale Ventilator-drehzahl) eingestellt.
- Ein Betrieb von F600 Entrauchungsventilatoren mit Kühlluftgebläse ist durch die Helios Brandgas-Garagen-Lüftungssteuerung nicht möglich.

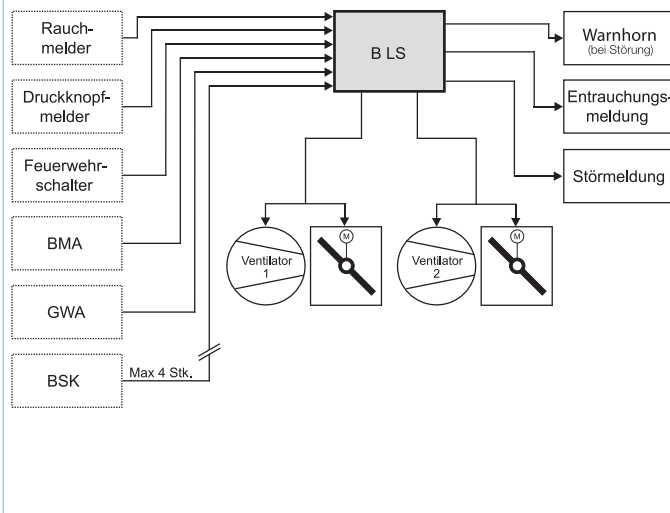
■ Hinweis

- Gemäß geltender Garagen-Verordnungen und VDI-Richtlinie benötigt die Lüftungsanlage zwei Ventilatoren, von denen jeder mindestens 50 % des Gesamtvolumenstroms erbringt. Bei Ausfall eines Ventilators muss der verbleibende Ventilator in der Lage sein, 2/3 des Gesamtvolumenstromes zu fördern.
- Die Garagen-Lüftungssteuerung LS und beide Ventilatoren sind über getrennte elektrische Einspeisungen zu versorgen.

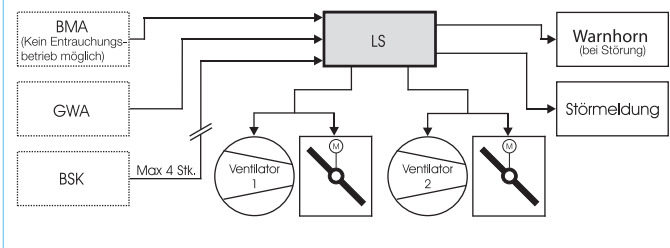
■ Bedien- und Anzeigetableau

Funktion und Betriebsweise der Helios Garagen-Lüftungsteuerung sind am übersichtlichen Bedien- und Anzeigetableau einstellbar, das frontseitig durch eine verschließbare Abdeckung vor Zugriffen durch Unbefugte optimal geschützt ist.

Systemskizze B LS mit Entrauchungsfunktion



Systemskizze LS



■ Motorschutz

- Die Motoren der angeschlossenen Ventilatoren werden über die Garagen-Lüftungssteuerung LS durch Abschaltung bei Überlast geschützt. Bei Motoren mit Thermokontakt oder Kaltleiter, kann dieser auf die Klemmleiste der Garagen-Lüftungssteuerung aufgelegt werden. Für Motoren ohne Thermokontakt oder Kaltleiter verfügt die Garagen-Lüftungssteuerung über Motorschutzschalter. Bei Auslösung der Motorschutzeinrichtungen erfolgt eine Störmeldung, die nach Ursachenerkundung über den Drehschalter für die Betriebsart entriegelt werden kann.
- Bei der Brandgas-Garagen-Lüftungssteuerung B LS sind im Entrauchungsfall alle Motorschutzeinrichtungen überbrückt. Die Entrauchungsfunktion ist dadurch bis zur Zerstörung des Ventilators sichergestellt.

■ Mögliches Zubehör

Type RMR-R Best.-Nr. 4486
Rauchmelder mit Relais für die automatische Anlagenauslösung bei Rauchdetektion.

Type DKM Best.-Nr. 4985
Druckknopfmelder für die manuelle Auslösung der Anlage.

Type FWS 1 Best.-Nr. 8254
Feuerwehrschieber mit Aufnahme für bauseitigen DIN-Profilhalbzylinder.

Type FWS 2 Best.-Nr. 8255
Feuerwehrschieber (inkl. LED) mit Aufnahme für bauseitigen DIN-Profilhalbzylinder.

Type GWA-H Best.-Nr. 8218
Warnhorn 230 V

■ Anschlussmöglichkeiten

- Eingang
 - CO-Warnanlage
 - Brandschutzklappen
 - Brandmeldeanlage (B LS)
 - Rauchmelder (B LS) Σ 15 St.
 - Druckknopfmelder (B LS) 1 St.
 - Feuerwehrschieber (B LS) 1 St.
 - Kaltleiter oder Thermokontakt von Ventilator
- Ausgang
 - Potentialfreie oder potentialbehaftete Störmeldung
 - Warnhupe 230 V
 - Jalousieklappe 230 V

■ Kennzeichnung

- Abnahme durch TÜV
- CE

■ Technische Daten

Schaltuhr	24 h
Schaltfolge	20 min.
Schaltleistung	Klappe 500 VA
	Hupe 500 VA
Schaltstrom	Klappe max. 2 A
	Hupe max. 2 A
Steuersicherung	12 V 0,5 A
	230 V 2 A
Umgebungstemperatur	-10 bis +40 °C
Schutzart	IP 54
Einbaulage	senkrecht



Entrauchungsventilatoren-Steuerung

- Durch die Erzeugung raucharmer Schichten und Bereiche ermöglichen Helios Entrauchungsventilatoren die sichere Evakuierung von Menschen. Für die Steuerung der Ventilatoren, die in Temperaturklasse F300, F400 und F600 erhältlich sind, wurde speziell die Entrauchungsventilator-Steuerung EVS konzipiert.
- EVS ist besonders für die Entrauchung kleinerer Objekte sowie einzelner Brandabschnitte geeignet und verfügt zusätzlich über eine Entlüftungsfunktion. Diese sorgt im Normalbetrieb durch einen regelmäßigen Luftwechsel für eine deutliche Verbesserung der Luftqualität.

Lieferprogramm

Das Helios Programm der Entrauchungsventilatoren-Steuerungen umfasst gemäß untenstehender Tabelle 1-- und 3-- Modelle in verschiedenen Leistungsbereichen für Direkt- und Stern-Dreieck-Anlauf sowie mit Dahlanderschaltung für den Ventilatorbetrieb mit zwei unterschiedlichen Drehzahlen.

Lieferprogramm und technische Daten

Type	Schaltung	Leistungsaufnahme	Nennspannung	Umgebungstemperatur
EVS-W	Direkt	Bis 4,0 kW	230 V	0 bis +40 °C
EVS-D	Direkt	Bis 2,2 kW	400 V	0 bis +40 °C
EVS-SD	Y/Δ	Von 3,0 bis 55 kW	400 V	0 bis +40 °C
EVS-DA	Y/YY	Bis 55 kW	400 V	0 bis +40 °C

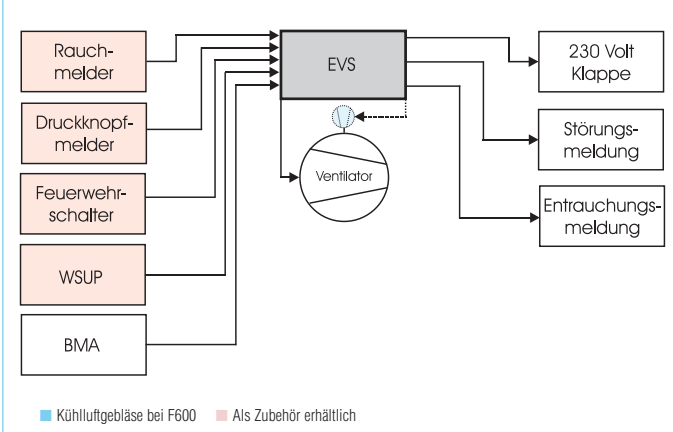
Bestellangaben

Bei der Bestellung der Helios Entrauchungsventilator-Steuerung ist folgende Angabe zwingend erforderlich:
 - Anzusteuernde Entrauchungsventilator-Type
 Aus der Typenangabe des anzusteuernenden Entrauchungsventilators (Helios Artikelnummer) ergibt sich der Leistungsbereich, die Schaltart und Motorschutzeinrichtung der Entrauchungsventilatoren-Steuerung.

Gehäuse und Bedienung

Die Lieferung der EVS-Typen bis 22 kW erfolgt im hellgrauen ISO-Gehäuse (IP 54). Die Modelle ab 30 kW sind im stabilen Blechgehäuse ausgeführt mit seitlich angebrachtem, abschließbarem „Not-Aus“-Hauptschalter, der in der „Ein“-Stellung verplombt werden kann. Das frontseitige Bedien- und Anzeigetableau ermöglicht die Ansteuerung der einzelnen Funktionen mit optischer Anzeige der jeweiligen Betriebszustände. Gehäuseart bei EVS für F600 mit Zusatz für Kühlluftgebläse und Gehäuseabmessungen der jeweiligen Steuerung auf Anfrage.

Systemskizze EVS



Funktionen

- Die Funktionalität der Helios Entrauchungsventilatoren-Steuerung entspricht den Vorgaben des VDMA Einheitsblattes 24177.
- Über das am EVS-Gehäuse angebrachte Bedientableau sind folgende Steuerungsfunktionen einstellbar:
 - **Bereit:** Der Entrauchungsventilator ist ausgeschaltet. Bei EVS-Auslösung über Rauchmelder, Druckknopfmelder oder sonstige externe Entrauchungsmeldung erfolgt die Aktivierung des Entrauchungsbetriebes.
 - **Entrauchung:** Alle Motorschutzeinrichtungen des Entrauchungsventilators werden überbrückt. Nach Öffnen der Klappe durch die EVS läuft der Entrauchungsventilator auf Nenndrehzahl. Bei Steuerungen mit Dahlanderschaltung wird automatisch die Stufe 2 (maximale Ventilator-drehzahl) eingestellt.

Hinweis

Pro EVS kann ein Entrauchungsventilator angeschlossen und betrieben werden. Auf Anfrage sind auch Entrauchungsventilatoren-Steuerungen zum Anschluss von mehreren Entrauchungsventilatoren erhältlich.

□ **Ein oder Stufe 1 und 2:**

Alle Motorschutzeinrichtungen zum Überlastschutz sind aktiviert. Nach Öffnen der Jalousieklappe durch die EVS läuft der Entrauchungsventilator zur manuellen Entlüftung auf der gewählten Drehzahl. Bei EVS-Auslösung durch Rauchmelder, Druckknopfmelder oder eine sonstige externe Entrauchungsmeldung erfolgt die Aktivierung des Entrauchungsbetriebes.

Hinweis

Die Montage der EVS soll so nahe wie möglich am zugehörigen Entrauchungsventilator erfolgen, jedoch außerhalb des zu entrauchenden Bereiches. Die Stromversorgung für die EVS und den Entrauchungsventilator muss funktionserhaltend verlegt und unmittelbar an die Niederspannungshauptverteilung angeschlossen werden.

■ Anschlussmöglichkeiten

- **Eingang:**
 - Brandmeldeanlage
 - Rauchmelder
 - Druckknopfmelder } ≥ 15 St.
 - Feuerwehrscharter 1 St.
 - Kaltleiter oder Thermokontakt von Entrauchungsventilator
 - WSUP
 - WSUP-S
- **Ausgang:**
 - Brandgasventilator
 - 230 V Jalousieklappe
 - Entrauchungs- oder Störungsmeldung über potentialfreien Kontakt
 - Kühlluftgebläse für F600 Entrauchungsventilator, inklusive Strömungswächter

■ Motorschutz

Im Entlüftungsbetrieb wird der Motor des Entrauchungsventilators durch die Abschaltung bei Überlast geschützt. Dieser Motorschutz erfolgt durch den Thermokontakt oder Kaltleiter des Entrauchungsventilators, der an die EVS angeschlossen wird. Verfügt der Motor des Entrauchungsventilators über keinen Thermokontakt oder Kaltleiter, so sichert ein Motorschutzrelais in der EVS den Motor bei Überlast.

- Bei der Entrauchungsventilatoren-Steuerung EVS sind im Entrauchungsfall alle Motorschutzeinrichtungen überbrückt. Die Entrauchungsfunktion ist dadurch bis zur Zerstörung des Ventilators sichergestellt.

■ EVS für F600 Entrauchungsventilatoren

Die Motorkühlung der Helios F600 Entrauchungsventilatoren erfolgt über separate Kühlluftgebläse (Typen KLG, Zubehör). Diese Kühlluftgebläse werden ebenfalls von der EVS gesteuert und im Entlüftungsbetrieb durch Strömungswächter überwacht. Dabei sind die Strömungswächter bereits in der EVS verbaut.

■ Individuelle Lösungen

Helios liefert auf Anfrage individuelle Schaltschränke und somit für jedes Projekt die passende Entrauchungsventilatoren-Steuerung.

■ Kennzeichnung

- Abnahme durch TÜV
- CE

■ Zubehör

■ Rauchmelder

Type RMR-R Best.-Nr. 4486
Rauchmelder mit Relais für die automatische Auslösung der Entrauchungsfunktion bei Rauchdetektion. Einfache Installation durch Bajonettverschluss.

Betriebsspannung	8-30 V DC
Ruhestrom	50 μ A
Schutzart	IP 40
Maße mm	\varnothing 127 x H 55



■ Druckknopfmelder

Type DKM Best.-Nr. 4985
Druckknopfmelder für die manuelle Auslösung der Entrauchungsanlage. Leicht auswechselbare Scheibe im abschließbaren Gehäuse. LED-Anzeige: Betrieb/Auslösung/Störung.

Spannung	24V DC
Farbe	RAL 2011
Maße mm	B 123 x H 123 x T 40



■ Feuerwehrscharter

Type FWS 1 Best.-Nr. 8254
Feuerwehrscharter mit Aufnahme für bauseitigen DIN-Profilhalbzylinder. Vorrangschaltung für die Feuerwehr zur Bedienung der Entrauchungsanlage. Einstellbare Betriebszustände der Anlage: Bereit/Entrauchung/Aus

Type FWS 2 Best.-Nr. 8255
mit LED-Anzeige: Überlast/Bereit/Entrauchung

Spannung	24 V DC
Farbe	grau/rot
Schutzart	IP 44
Maße mm	B 125 x H 125 x T 70



■ Wochenzeitschaltuhr

Type WSUP Best.-Nr. 9990
Digitale Schaltuhr mit LCD-Anzeige zur automatischen Steuerung der Entlüftungsfunktion der EVS. Montage in trockener Umgebung.

Spannung	230 V, 1~, 50 Hz
Belastbarkeit	1 mA / 20 mV DC
Schaltkontakt	potentialfreier Wechsler, 250 V, 1~, 8 A $\cos \varphi \approx 1$, μ -Kontakt
Schutzart/-klasse	IP 20 / II
Maße mm	B 85 x H 85 x T 52
Einbau	AP-Gehäuse, UP-Dose
Temperaturbereich	-10° C bis +35° C
Speicherplätze (Schaltzeit)	42
Schaltplan-Nr.	SS-862



■ Wochenzeitschaltuhr für Schaltschrankbau

Type WSUP-S Best.-Nr. 9577
Digital, mit LCD-Anzeige zur automatischen Steuerung der Betriebsweise der EVS gem. der technischen Daten.

Spannung	230 V, 1~, 50-60 Hz
Belastbarkeit	1 mA / 20 mV DC
Schaltkontakt	potentialfreier Wechsler, 250 V, 1~, 16 A $\cos \varphi \approx 1$ 2 A $\cos \varphi \approx 0,6$, μ -Kontakt
Schutzart / -klasse	IP 20 / II
Maße mm	B 36 x H 93 x T 70
Einbau	DIN Hutschienen-Montage Schaltschrank
Temperaturbereich	-30° C bis +55° C
Speicherplätze (Schaltzeit)	56
Schaltplan-Nr.	SS-1038

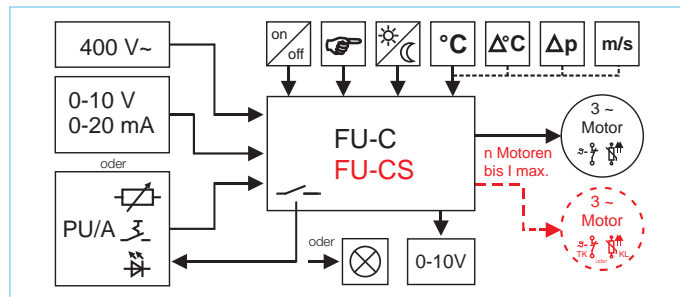
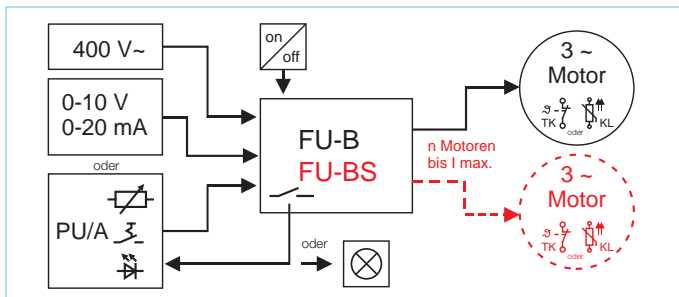


■ **Hinweis**
Kühlluftgebläse B KLG für F600 Entrauchungsventilator 147 ff.

FU-B und FU-BS



FU-C und FU-CS



**■ Beschreibung
FU-B „Basic“**

- Frequenzumrichter FU-B in Basic-Ausführung ohne Sinusfilter zum Drehzahlsteuern eines einzelnen Ventilators.
- Die Drehzahlvorgabe erfolgt über das 0-10 V Steuersignal (z.B. Potentiometer PU/PA, Zubehör).
- Leitungslänge zwischen FU-B und Ventilator maximal 10 m mit abgeschirmter Leitung.
- Der Ventilator muss für den Betrieb mit Frequenzumrichter ausgelegt sein (EMV-geeigneter Ventilator/Motor, evtl. Sonderausführung).
- Der FU-B ist fest eingestellt auf seinen Nennstrom.
- Für FU-B Betrieb (ohne Sinusfilter) muß bei Ventilatorbestellung die Frequenzumrichtertauglichkeit angegeben werden.

**■ Beschreibung
FU-BS „Basic-Sinus“**

- Frequenzumrichter FU-BS in Basic-Ausführung mit integriertem, allpolig wirksamen Sinusfilter.
- Zur Drehzahlsteuerung eines oder mehrerer Ventilatoren. Die zulässige Anzahl der Ventilatoren ergibt sich aus dem maximalen FU Strom.
- Die Drehzahlvorgabe erfolgt über das 0-10 V Steuersignal (z.B. Potentiometer PU/PA, Zubehör).
- Leitungslänge zwischen FU-BS und Ventilator über 10 m möglich.
- Keine zusätzliche EMV-Abschirmung der elektrischen Leitungen erforderlich. Die Ventilatoren inklusive Motor benötigen keine besonderen EMV-Vorkehrungen für den Frequenzumrichter-Betrieb.
- Der FU-BS ist fest eingestellt auf seinen Nennstrom.
- Bei Verwendung des Frequenzumrichters mit integriertem Sinusfilter sind herkömmliche Standard-Ventilatoren/Motoren einsetzbar.

**■ Beschreibung
FU-C „Comfort“**

- Frequenzumrichter FU-C in Comfort-Ausführung ohne Sinusfilter zum Drehzahlsteuern eines einzelnen Ventilators.
- Inklusive Display und drei Bedientasten zur Einstellung der Ventilator- und Regel-Parameter.
- Parametrier- und Steuermöglichkeit über Modbus.
- Mit integriertem, vollwertigen Regelsystem für Temperatur, Druck und Luftgeschwindigkeit. Die erforderlichen Sensoren LDF 500, LGF 10, LT.. sind als Zubehör lieferbar (siehe EUR EC Seite).
- Die Drehzahlvorgabe erfolgt über das 0-10 V Steuersignal (z.B. Potentiometer PU/PA, Zubehör) oder über Direkt-Eingabe am Display.
- Leitungslänge zwischen FU-C und Ventilator maximal 10 m mit abgeschirmter Leitung.
- Der Ventilator muss für den Betrieb mit Frequenzumrichter ausgelegt sein (EMV-geeigneter Ventilator/Motor, evtl. Sonderausführung).
- Für FU-C Betrieb (ohne Sinusfilter) muß bei Ventilatorbestellung die Frequenzumrichtertauglichkeit angegeben werden.

**■ Beschreibung
FU-CS „Comfort-Sinus“**

- Frequenzumrichter FU-CS in Comfort-Ausführung mit integriertem, allpolig wirksamen Sinusfilter.
- Zur Drehzahlsteuerung eines oder mehrerer Ventilatoren. Die zulässige Anzahl der Ventilatoren ergibt sich aus dem maximalen FU Strom.
- Inklusive Display und drei Bedientasten zur Einstellung der Ventilator- und Regel-Parameter.
- Parametrier- und Steuermöglichkeit über Modbus.
- Mit integriertem, vollwertigen Regelsystem für Temperatur, Druck und Luftgeschwindigkeit. Die erforderlichen Sensoren LDF 500, LGF 10, LT.. sind als Zubehör lieferbar (siehe EUR EC Seite).
- Drehzahlvorgabe, Leitungslänge, EMV-Vorkehrungen siehe Beschreibung FU-BS.
- Bei Verwendung des Frequenzumrichters mit integriertem Sinusfilter sind herkömmliche Standard-Ventilatoren/Motoren einsetzbar.

■ Allgemeine Eigenschaften

- Speziell für den HLK-Einsatz optimierte Umrichter.
- Energieeinsparung durch stufenlose Drehzahleinstellung.
- Speziell auf den Ventilatorantrieb abgestimmt, d.h. minimaler Energieverbrauch und minimale Geräuschentwicklung im Teillastbereich.
- Einsatz von wartungsfreien Drehstromasynchronmotoren aller Bauformen und Leistungen.
- Keine Leistungseinschränkung beim Einsatz von Normmotoren.
- Betriebsmeldung über potentialfreien Kontakt.
- Potentiometer Spannungsversorgung: 10 V DC / 10 mA für Poti mit z.B. 10 kOhm
- Analogeingang zur Drehzahlvorgabe (0-10 V, 0(4)-20 mA). z.B. mit Potentiometer
- Erd- und kurzschlussicher.
- Integrierter elektronischer Motorschutz über TK oder Kaltleiter.
- Steuerteil galvanisch getrennt.
- Überspannungssicher
- Auch für Schaltschränkmontage geeignet.
- Bei Umgebungstemperaturen über 40 °C bis 55 °C ist eine Leistungsreduzierung zu beachten (siehe Betriebsvorschrift).

■ Typenbezogene Eigenschaften

Basic Typen:

- Zusätzliche Spannungsversorgung: 24 V DC / 70 mA für Beschaltung digitaler Eingänge und externer Zusatzkomponenten.

Sinus Typen:

- Inklusive internem, allpolig wirksamen Sinusfilter.
- Für die einfache, nachträgliche Erweiterung bestehender Lüftungsanlagen.

Comfort Typen:

- Freie Vorgabe der Beschleunigungs- und Verzögerungszeiten zur Reduzierung der Anlaufgeräusche.
- Zusätzliche Spannungsversorgung: 24 V DC / 120 mA für Beschaltung digitaler Eingänge und externer Zusatzkomponenten.
- Einfache Einstellung und Kontrolle der Werte mittels Display
- Umfangreiche Diagnose-Anzeige im Fehlerfall.
- Drehzahlvorgabe direkt am Gerät über Display.
- Serielle Schnittstelle RS 485 / Modbus-RTU.
- Parametrierbare, bedarfsgerechte Leistungsanpassung.

■ Hinweise

- **Interner, allpolig wirksamer Sinusfilter** (Typen FU-..S) Filtert die Spannungen zwischen den einzelnen Phasen sowie die Strangspannung zwischen Phase und Schutzleiter. Somit ist die Ausgangsspannung des Frequenzumrichters rein sinusförmig und entspricht der Qualität einer Standard- Netzspannung.
- **FI-Schutzschalter** (alle Typen) Bei Einsatz des FU in einer Umgebung, die einen FI-Schutzschalter erfordert, muss dieser allstromsensitiv, Typ B+, 300 mA entsprechen.

□ EMV

Alle FU Typen entsprechen der EMV Richtlinie 2004/108/EG sowie den gültigen Normen wie DIN EN 60335-1 und DIN EN 550011. Funkentstörfilter zur Einhaltung der Kl. B (Wohnbereich) sind integriert. Bei FU-B und -C ist die Leitung zwischen Ventilator und Frequenzumrichter abzuschirmen und darf max. 10 m lang sein. Motorversorgung und Temperaturüberwachung sind separat zu verlegen.

□ Auslegung Motorstrom/ Frequenz

Bei der Auswahl des passenden Frequenzumrichters ist vom maximalen Motorstrom auszugehen. Bei Betrieb mehrerer Ventilatoren ist die Summe der Einzelströme anzusetzen. Zur Vermeidung von Störungen und Ausfällen, sollte 10% Reserve eingeplant werden. Eine max. Frequenz von 50 Hz darf bei der Drehzahlsteuerung eines Serienventilators nicht überschritten werden, da der Motor sonst überlastet und zerstört wird. Ein Betrieb mit höherer Frequenz ist nur auf Anfrage möglich.

□ Motorschutz

Ein maximaler Motorschutz wird durch Überwachung (Thermokontakt/Kaltleiter) erreicht, wobei an ein Gerät max. 6 Kaltleiter in Reihe anschließbar sind. Eine Erhöhung der Kaltleiteranzahl ist durch den Einsatz von Überwachungsgeräten (Type MSA, Zubehör) möglich.

■ Zubehör für alle FU-Typen

PU 24/PA 24 Nr. 1736/1737
Drehzahl Potentiometer, unter-/aufputz, LED 24 V, Poti 10 V/1,3-10 V

SU-3 10/SA-3 10 Nr. 4266/4267
Drehzahl-Dreistufenschalter, unter-/aufputz, 10 V / 1,7-10 V

Type WSUP Best.-Nr. 9990
Wochenzeitschaltuhr mit LCD-Anzeige, potentialfreier Kontakt

Type WSUP-S Best.-Nr. 9577
Wochenschaltuhr potentialfreier Kontakt, für DIN-Hutschiene

Type EDR Best.-Nr. 1437
Elektronischer Druckdifferenzregler 0-1000 Pa, 10-24 V/0-10 V

Type ETR Best.-Nr. 1438
Elektronischer Temperaturregler Temperatur-Fühler, siehe ETR Zubehör

Type EUR EC Best.-Nr. 1347
Elektronischer Universalregler Fühler siehe EUR EC Zubehör

Type MSA Best.-Nr. 1289
Motorvollschutz für Kaltleiter

■ Allgemeine technische Daten
Netzspannung 3~, 208-480 V
Netzfrequenz 50/60 Hz
Ausgangsspannung 95 % von U_{Netz}
Ausgangsfrequenz 50 Hz
Schutzart IP 54
Umgebungstemperatur 0 bis +40 °C (-20° nicht stromlos)

Type	Bestell-Nr.	maximale Leistung		Leitungsquerschnitte vom Netz und zum Motor Kabel	Anschluss nach Schaltplan	Abmessungen			Gewicht netto ca.	
		Ausgangsstrom	Motor			Höhe	Breite	Tiefe		
		A	kW	mm ²	Nr.	mm	mm	mm	kg	
Basic-Ausführung ohne Sinusfilter für Drehstrom-Ventilatoren, 3~, 400 V, 50/60 Hz, Schutzart IP 54										
FU-B 3,6	5453	3,6	1,5	4 x 1,5 ¹⁾	1020	284	240	115	2,6	
FU-B 5,0	5454	5,0	2,2	4 x 1,5 ¹⁾	1020	302	250	196	4,6	
FU-B 8,5	5456	8,5	4,0	4 x 1,5 ¹⁾	1020	302	250	196	5,6	
FU-B 12	5457	12,0	5,5	4 x 1,5 ¹⁾	1020	302	250	196	5,7	
FU-B 17	5458	17,0	7,5	4 x 1,5 ¹⁾	1020	302	250	196	5,9	
Basic-Ausführung mit allpolig wirksamem Sinusfilter für Drehstrom-Ventilatoren, 3~, 400 V, 50/60 Hz, Schutzart IP 54										
FU-BS 2,5	5459	2,5	2 ²⁾	4 x 1,5	1028	284	240	115	2,7	
FU-BS 5,0	5460	5,0	2 ²⁾	4 x 1,5	1028	302	250	196	5,2	
FU-BS 8,0	5461	8,0	2 ²⁾	4 x 1,5	1028	302	250	196	6,3	
FU-BS 10	5462	10,0	2 ²⁾	4 x 1,5	1028	302	250	196	6,8	
FU-BS 14	5463	14,0	2 ²⁾	4 x 1,5	1028	302	250	196	6,9	
Comfort-Ausführung ohne Sinusfilter für Drehstrom-Ventilatoren, 3~, 400 V, 50/60 Hz, Schutzart IP 54										
FU-C 25	5464	25,0	11	5 x 4,0 ¹⁾	1030	355	280	239	12,5	
FU-C 32	5465	32,0	15	4 x 6,0 ¹⁾	1030	524	386	283	24,5	
FU-C 39	5466	39,0	18,5	4 x 10,0 ¹⁾	1030	524	386	283	26,3	
FU-C 46	5467	46,0	22	4 x 10,0 ¹⁾	1030	524	386	283	26,3	
FU-C 62	5468	62,0	30	4 x 16,0 ¹⁾	1030	524	386	283	26,3	
Comfort-Ausführung mit allpolig wirksamem Sinusfilter für Drehstrom-Ventilatoren, 3~, 400 V, 50/60 Hz, Schutzart IP 54										
FU-CS 18	5469	18,0	2 ²⁾	4 x 2,5	1032	302	250	196	9,1	
FU-CS 22	5470	22,0	2 ²⁾	5 x 4,0	1032	355	280	239	14,5	
FU-CS 32	5471	32,0	2 ²⁾	4 x 6,0	1032	525	386	283	29,6	
FU-CS 40	5472	40,0	2 ²⁾	4 x 10,0	1032	525	386	283	29,6	
FU-CS 50	5473	50,0	2 ²⁾	4 x 16,0	1032	525	386	283	32,8	

¹⁾ max. 10 m abgeschirmt, Motorversorgung und Motorschutz separat verlegt ²⁾ zur Auslegung ist der max. Strom aller angeschlossenen Ventilatoren maßgeblich

	FU-B und FU-BS
Analogeingänge	1 x 0-10 V, Ri 100 kOhm oder 0-20 mA
Logikeingänge	1 x Digital 24V, Freigabe
Analogausgang	-
Relaisausgang	1 x Schließer 250V/2A ind.
Versorgung für Module	1 x 10 V DC, 10 mA 1 x 24 V DC, 70 mA
Motor Temperaturüberwachung	Thermokontakt oder Kaltleiter

	FU-C und FU-CS
Analogeingänge	2 x 0-10 V, Ri 100 kOhm oder 0-20 mA, oder KTY
Logikeingänge	2 x Digital 24V, Funktion parametrierbar
Analogausgang	1 x 0-10 V DC, 10 mA
Relaisausgang	2 x Wechsler 250V/2A ind.
Versorgung für Module	1 x 10 V DC, 10 mA (im Analogausgang) 1 x 24 V DC, 70 mA
Motor Temperaturüberwachung	Thermokontakt oder Kaltleiter

■ **Universal-Regler EUR 6 C**
 Elektronische Regelauswahl mit Leistungsteil auf Basis des Phasenanschnitts arbeitend.

□ **Einsatzgebiet**
 Zur Steuerung von Zentral-/Lüftungsanlagen bzw. zur stufenlosen Regelung von einem oder mehreren drehzahlsteuerbaren Einphasen-Ventilatoren.
 Im Wohn-, Gewerbe-, Industrie- und Landwirtschaftsbereich.

□ **Regelfunktionen**
 Einfache und schnelle Inbetriebnahme der Parameter durch integrierten „Inbetriebnahmeassistenten“. In Abhängigkeit des angeschlossenen Fühlers ist eine Steuerung nach folgenden Regelgrößen möglich:

- **Manuelle Drehzahlsteuerung**, z.B. über Tastatur einstellbar
- **Temperatur** (erforderliches Zubehör Temperaturfühler LTR 40 bzw. LTK 40)
- **Temperatur mit Zusatzfunktionen** vorprogrammiert, (erforderliches Zubehör Temperaturfühler LTR 40 bzw. LTK 40)
- **Differenz-Temperatur-Regelung** (erforderliches Zubehör Temperaturfühler LTR 40 bzw. LTK 40)
- **Differenzdruck** (erforderliches Zubehör Luftdruckdifferenz-Fühler LDF 500)
- **Differenzdruck mit Außentemperaturkompensation** (erforderliches Zubehör Luftdruckdifferenz- und Temperatur-Fühler LDF 500 und LTR 40 bzw. LTK 40). Ideal bei Zentralentlüftungssystemen nach DIN 18017 im Wohnungsbau.
- **Luftgeschwindigkeit** (erforderliches Zubehör Luftgeschwindigkeitsfühler LGF 10)

Die gewünschten Fühler sind als Zubehör separat zu bestellen. Die Regelbereiche sind im Rahmen der Fühlermessbereiche frei einstellbar.

Die im Abgleich zwischen Ist- und Sollwert geregelte Ausgangsspannung liegt zwischen 0 % (35 V) bis 100 % (entspricht ca. 80 V – 230 V). Die Vorgabe von Minimal- und Maximalwerten ist möglich.

- Hauptschalter mit Stellungen: „0“ = Regelgerät aus, „I“ = Automatikbetrieb, „230 V“ = unregelmäßiger direkter Netzbetrieb.

Ein und Ausgänge:

- Ausgänge:
- 1 x Motoranschluss Phasenanschnitt gesteuert
 - 1 x Analogausgang 0–10 V zur Ansteuerung von z.B. Frequenzumrichter, Klappe, EC-Motor
 - 2 x potentialfreie Relais, programmierbar, Alarm, Heizung oder Statusmeldungen



Eingänge:

- 2 x Sensoreingänge, programmierbar auf die jeweilige benötigte Sensorart
- Anschluss von Thermokontakten für den Motorschutz
 Bei Auslösen eines TK steht die gesamte Anlage und ist nach Motorabkühlung wieder manuell einzuschalten.
- 2 x Digitaleingänge, programmierbar zur Freigabe, externe Störung, Limit on/off, Umschaltung Nachtabsenkung, Intern/extern, Regelung/Handbetrieb, Reset, max. Drehzahl Ein/Aus

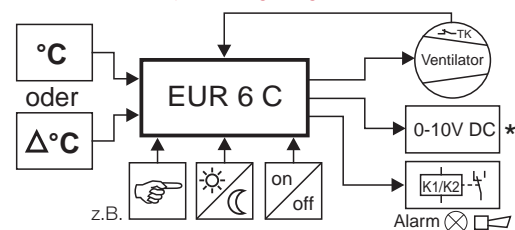
Mögliche Einstellungen

- Stufenlose Vorgabe der Sollwerte und des Regelbereichs
- Min./max. Leistungs- (Drehzahl-) Begrenzung
- Mindest-Volumenstrom zu- und abschaltbar
- Zuschaltung z.B. einer Heizung über programmierbares Relais
- Stufenlose Vorgabe für Alarmmeldung bei Über- und Untertemperatur, Ausgabe auf Display oder zusätzlich auf Relais
- Min. und max. Klappenöffnung
- Wirkungskehre der Regelfunktion
- Stetige Regelung von Lüftungsklappen
- Die Einstellung erfolgt über eine schmutzunempfindliche Folientastatur

□ **Anzeige**

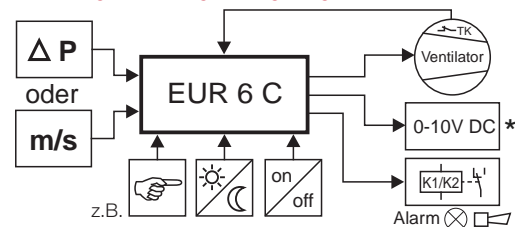
- Multifunktions-LC-Display
- Numerische Soll- und Istwertanzeige mit Maßeinheit
- Symbole (Alarm, Heizung, Freigabe)
- Balken-/Aussteuerungsanzeige
- Textanzeige für Menü, Status und Fehlermeldungen

Modus 2.03: Temperaturregelung mit Zusatzfunktion
Modus 2.05: Differenztemperaturregelung



* z.B. für Klappe, Frequenzumrichter

Modus 4.01: Differenzdruckregelung
Modus 6.01: Luftgeschwindigkeitsregelung



* z.B. für Klappe, Frequenzumrichter

Type EUR 6 C	Best.-Nr. 1321
Spannung	230 V~, 50/60 Hz
max. Belastung	6 A
Erforderlicher Mindeststrom	0,2 A
Geregelte Ausgangsspannung	0 – 100 %
Messbereich Temperatur	0 – 40 °C
Messbereich Druck	0 – 500 Pa
Messbereich Geschwindigkeit	0 – 10 m/s
Zulässige Umgebungstemp.	0 bis +40 °C
Schutzart	IP 54
Gehäuse	AP-Installation, Kunststoff, hellgrau
Maße mm	B 223 x H 200 x T 131
Gewicht	ca. 1,4 kg
Schaltplan-Nr.	SS-911

■ **Erforderliches Zubehör**

Type LDF 500 Best.-Nr. 1322
 Luftdruckdifferenz-Fühler
 Messbereich 0 – 500 Pa

Type LGF 10 Best.-Nr. 1325
 Luftgeschwindigkeits-Fühler
 Messbereich 0 – 10 m/s

Type LTA 40 Best.-Nr. 1336
 Temperaturfühler für Außen
 Messbereich –20 bis +60 °C
 Schutzart IP 54

Type LTK 40 Best.-Nr. 1324
 Temperaturfühler für Kanaleinbau
 Messbereich 0 bis +40 °C

Type LTR 40 Best.-Nr. 1323
 Raum-Temperaturfühler
 Messbereich 0,5 bis +40 °C

■ **Hinweis**

Elektronische Drehzahlsteuergeräte können Motor-Brummgeräusche erzeugen. In geräuschrelevanten Einsatzfällen sind Trafo-Steuergeräte zu bevorzugen.

ESD



Mit diesen Drehzahlsteuerg-
eräten bringt Helios die Verbin-
dung zwischen Ventilatoren und
einer bauseitig vorgegebenen
zentralen Hausleittechnik auf
eine einfache Lösung!

■ Gemeinsamkeiten

- Ansteuerung über analogen 0–10 V Eingang durch bauseitiges Signal, elektronisches Regelsystem EUR 6 C oder andere Steuergeräte.
- An ein Regelgerät können mehrere, auch unterschiedliche, Ventilatoren bis zur maximalen Regelstrom-Belastung angeschlossen werden.
- Eine parallele Ansteuerung mehrerer Regelgeräte durch die Gebäudeleittechnik ist möglich und erlaubt die Aufteilung der Lüftungsleistung auf mehrere Ventilatoren bzw. Ventilatorgruppen und somit Stromkreise.

■ Zubehör für beide Baureihen

Im Falle, dass die Ansteuerung nicht durch eine zentrale Gebäudeleittechnik erfolgt, kann hierfür ein Universal-Regelgerät mit 10 V Ausgang eingesetzt werden.

Type EUR 6 C Best.-Nr. 1321

Beschreibung siehe Seite elektronisches Regelsystem.

■ Lieferprogramm

Type	Bestell-Nr.	Ausgangsstrom	Leistungsaufnahme	Anschluss nach Schaltplan	Maße			Kühlkörper Breite	Gewicht	Schutzart
					H	B	T			
		A	kW	Nr.	mm	mm	mm	mm	kg	IP
Für Drehstrom-Ventilatoren, 3~, 400 V, 50/60 Hz										
ESD 5	0501	5,0	2,2	831	160	115	165	23	1,5	65
ESD 11,5	0502	11,5	5,5	831	160	160	165	68	1,7	65

■ Beschreibung ESD

Komfortabler stufenloser elektronischer Drehzahlsteller für 3~ Ventilatoren, die über Phasenanschnitt durch Spannungsab-senkung regelbar sind (ausgenommen KVD.. Ex Typen). Modernste Technik durch Einsatz von Mikrocontrollern.

■ Einstellmöglichkeiten/Anzeige

- Ein/Aus und stufenlose Drehzahlvorgabe durch Drehpotentiometer.
- 0-10 V Eingang. Dadurch Fernsteuerung durch bauseitiges Drehpotentiometer (22 kOhm) möglich.
- 3~ Phasenüberwachung, Schutz gegen Phasenausfall.
- Sanftanlauf-Funktion.
- Automatische Mindestanlaufspannung 80 V.
- Erfüllt EMV-Anforderungen Klasse B, keine abgeschirmte Leitung zwischen Gerät und Motor notwendig.
- LEDs als Status- und Fehleranzeigen.
- Integrierter Schutz der Elektronik gegen Überlast.
- Motorvollschutz durch Überwachung der Thermokontakte des Motors.

■ Gehäuse

- Kunststoffgehäuse, hellgrau mit breitem Kühlkörper.
- Durch Schutzart IP 65 auch direkt in stark verschmutzter Umgebung (z.B. Küche) einsetzbar.

Trafo-Drehzahlsteller MWS mit Motorvollschutzeinrichtung

1~ Wechselstrom, 230 V

Fünfstufiger Drehzahlsteller mit integriertem Auslösegerät für 230 V, 1~ Ventilatoren. Zum Anschluss von auf das Klemmenbrett herausgeführten Thermokontakten. Anschluss mehrerer Ventilatoren bis zur Nennbelastung möglich. Bei Ansprechen eines Thermokontaktes werden alle Ventilatoren abgeschaltet. Mit Stufenschalter und Kontrollleuchte. Wiederinbetriebnahme nach Störung oder Netzabschaltung über „0“-Stellung.

Type	Bestell-Nr.	I max. A	Gehäuse IP 54 aus	Maße in mm			Gewicht ca. kg
				B	H	T	
MWS 1,5	1947	1,5	Kunststoff	200	254	98	3,0
MWS 3	1948	3,0	Kunststoff	200	254	98	4,0
MWS 5	1949	5,0	Kunststoff	200	254	167	5,3
MWS 7,5	1950	7,5	Kunststoff	236	316	188	10,0
MWS 10	1946	10,0	Kunststoff	236	316	188	13,5

Anschluss nach Schaltplan-Nr. SS-440.4

MWS



Trafo-Drehzahlsteller RDS mit Motorvollschutzeinrichtung

3~ Drehstrom, 400 V

Fünfstufiger Drehzahlsteller mit integriertem Thermokontakt-Auslösegerät für 3~, 400 V Drehstrom-Ventilatoren. Zum Anschluss von auf das Klemmenbrett herausgeführten Thermokontakten. Anschluss mehrerer Ventilatoren bis zur Nennbelastung möglich. Bei Ansprechen eines Thermokontaktes werden alle Ventilatoren abgeschaltet. Mit Stufenschalter und Kontrollleuchte. Wiederinbetriebnahme nach Störung oder Netzabschaltung über „0“-Stellung.

Type	Bestell-Nr.	I max. A	Gehäuse IP 54 aus	Maße in mm			Gewicht ca. kg
				B	H	T	
RDS 1	1314	1,0	Kunststoff	236	316	128	6,0
RDS 2	1315	2,0	Kunststoff	236	316	128	9,7
RDS 4	1316	4,0	Kunststoff	236	316	128	10,5
RDS 7	1578	7,0	Stahl	300	300	150	21,0
RDS 11	1332	11,0	Stahl	300	400	200	26,0

Ausführung nach VDE 0550, tauchimprägnierte Trafos in V-Schaltung. Max. zul. Umgebungstemp. + 40 °C. Schaltplan-Nr. SS-139.

RDS



Trafo-Drehzahlsteller TSW

Für einen oder mehrere Wechselstrom-Ventilatoren.

1~ Wechselstrom, 230 V

Type	Bestell-Nr.	I max. A	Maße in mm		
		A	B	H	T
TSW 1,5	1495	1,5	154	200	79
TSW 3,0	1496	3,0	154	200	148

Schaltplan-Nr. SS-960

TSW



Trafo-Drehzahlsteller TSD

Wie TSW, jedoch für 3~ Ventilatoren.

3~ Drehstrom, 400 V

Type	Bestell-Nr.	I max. A	Maße in mm		
		A	B	H	T
TSD 1,5	1501	1,5	200	254	167
TSD 3,0	1502	3,0	200	254	167
TSD 5,5	1503	5,5	300	300	150
TSD 7,0	1504	7,0	300	300	150

Schaltplan-Nr. SS-436.2

TSD



Polumschalter

- für getrennte Wicklung PGWA
- für Dahlander-Wicklung PDA

Aufputzmontage

Aufputz-Betriebsschalter für polumschaltbare Ventilatoren.

Type	Best.-Nr.	Belastbarkeit	SS-Nr.
Für getrennte Wicklung			
PGWA 12	5083	AC 3/5,5 kW 12 A	345
PGWA 25	5061	AC 3/11 kW 25 A	345
Für Dahlander-Wicklung			
PDA 12	5081	AC 3/5,5 kW 12 A	733 ¹⁾
PDA 25	5060	AC 3/11 kW 25 A	733 ¹⁾
PDA 63	1283	AC 3/22 kW 63 A	733 ¹⁾
PDA 115	1352	AC 3/37 kW 115 A	733 ¹⁾

¹⁾ Für Motoren ohne TK: SS-732

Polumschalter

- für getrennte Wicklung PGWU
- für Dahlander-Wicklung PDU

Unterputzmontage

Polumschalter PGWU / PDU

Unterputz-Betriebsschalter für polumschaltbare Ventilatoren.

Type	Best.-Nr.	Belastbarkeit	SS-Nr.
Für getrennte Wicklung			
PGWU 12	5084	AC 3/5,5 kW 12 A	345
Für Dahlander-Wicklung			
PDU 12	5082	AC 3/5,5 kW 12 A	733 ¹⁾

¹⁾ Für Motoren mit Thermokontakten; ohne TK: Anschluss nach Schaltplan-Nr. SS-732

Wende- und Polumschalter

- für getrennte Wicklung PWGW
- für Dahlander-Wicklung PWDA

Aufputzmontage

Type PWGW	Best.-Nr. 1281
Für getrennte Wicklung	

Type PWDA	Best.-Nr. 1282
Für Dahlander-Wicklung	

Zur Drehzahlumschaltung und Förderrichtungsänderung einzelner polumschaltbarer Ventilatoren. Graues Kunststoffgehäuse.

Technische Daten für alle Typen

Spannung 400 V, 3~, 50/60 Hz
Schutzart IP 65

Type	Maße mm			Gewicht ca. kg
	B	H	T	
P.. 12	82	82	130	0,4
P.. 25	92	92	140	0,5



Technische Daten für beide Typen

Spannung 400 V, 3~, 50/60 Hz
Schutzart IP 30
Maße mm Einbautiefe 87, Überstand 40, Abdeckplatte 80 x 80
Lieferung inkl. Unterputzdose
Gewicht ca. 0,2 kg



Technische Daten für beide Typen

Spannung 400 V, 3~, 50/60 Hz
Belastbarkeit AC 3 / 7,5 kW
Schutzart IP 55
Maße mm B 96 x H 105 x T 147
Gewicht ca. 0,5 kg
Schaltplan-Nr. für PWGW SS-13
Schaltplan-Nr. für PWDA SS-11



Drehzahlumschalter DS 2..

- für zweitourige Y/Δ schaltbare Drehstrom-Ventilatoren

- für zweistufige Wechselstrom-Ventilatoren

Type DS 2	Best.-Nr. 1351
Drehzahlum- und Ein-/Ausschalter für zweitourige Drehstrom-Ventilatoren in Y/Δ-Schaltung. Graues Kunststoffgehäuse für AP-Montage.	

Type DS 2/2	Best.-Nr. 1267
Drehzahlum- und Ein-/Ausschalter für zweistufige 1~ Ventilatoren,	

Technische Daten für beide Typen

Spannung 400 V, 3~, 50/60 Hz
Belastbarkeit AC 3 / 5,5 kW / 12 A
Maße mm B 82 x H 82 x T 130
Gewicht ca. 0,4 kg
Schutzart, Type DS 2 IP 65
Schaltplan-Nr. für Type DS 2 SS-87

Schutzart, Type DS 2/2 IP 54
Schaltplan-Nr. für Type DS 2/2 SS-934



Revisions- / Hauptschalter RHS

Type RHS 3 + 1	Best.-Nr. 1594
Stellung „0“ mittels Vorhängeschloss verschließbar. Nach DIN EN 60204 T.1 / VDE 0113-1. Kunststoffgehäuse für AP-Montage. 3-polig mit Zusatzkontakt, für ein-tourige und drehzahlgesteuerte Ventilatoren.	

Type RHS 6 + 2	Best.-Nr. 1595
Stellung „0“ mittels Vorhängeschloss verschließbar. Nach DIN EN 60204 T.1 / VDE 0113-1. Kunststoffgehäuse für AP-Montage. 6-polig mit 2 Zusatzkontakten, für alle polumschaltbaren Ventilatoren.	

Technische Daten

Spannung 400 V, 3~, 50 Hz
Belastbarkeit - Hauptkontakt AC 3 / 5,5 kW 12 A ind., - Hilfskontakt AC 3 / 2,2 kW 4 A ind.
Schutzart IP 54
Maße mm B 101 x H 126 x T 104
Gewicht ca. 0,35 kg
Schaltplan-Nr. SS-505.2

Technische Daten

Spannung 400 V, 3~, 50/60 Hz
Belastbarkeit AC 3 / 5,5 kW
Schutzart IP 65
Maße mm B 82 x H 82 x T 125
Gewicht ca. 0,3 kg
Schaltplan-Nr. SS-505.3



■ Motorschutz

Vorschriften und Normen

Die europäisch harmonisierten Normen und nationalen Installations-Vorschriften bestimmen, dass Elektromotoren gegen thermische Überlastung abzusichern sind. Dies kann auf mehrere Arten erfolgen und ist von der Motorausstattung abhängig.

- Optimalen Schutz bieten Thermokontakte (nachfolgend „TK“), die eine Überwachung der Wicklungstemperatur bewirken. Sie schützen auch drehzahlge-regelte Motoren.
- Bei kleinen Motorleistungen werden die „TK“ mit der Wicklung in Reihe geschaltet, d. h. intern verdrahtet. Dies bewirkt eine selbsttätige Funktion (Aus- und Wiedereinschaltung nach Abkühlung), ohne dass der Betreiber zwangsläufig auf die Störung reagieren muss.
- Bei Motoren/Ventilatoren größerer Leistung werden die Anschlüsse der „TK“ oder der Kaltleiter-Temperaturfühler auf die Klemmenleiste geführt und sind mit den nebenstehenden Motorvollschutz-/Auslösegeräten zu verdrahten. Nur unter dieser Voraussetzung bleibt der Gewährleistungsanspruch erhalten.
- Motoren/Ventilatoren ohne thermische Überwachungselemente in der Wicklung (z. B. IEC-Normmotoren) sind durch geeignete Motorschutzschalter allpolig abzusichern.

Für Wechselstrom-Ventilatoren mit aufs Klemmenbrett herausgeführten Thermokontakten

Motorvollschutz-Schalter MW

Schalt- und Vollschutzgerät in Kunststoffgehäuse für AP-Montage oder Einbau in Schaltschrank (Klemmbefestigung für Tragschiene).



Für Drehstrom-Ventilatoren mit Thermokontakten

Motorvollschutz-Schalter MD

Schalt- und Vollschutzgerät in Kunststoffgehäuse für AP-Montage oder Einbau in Schaltschrank (Klemmbefestigung für Tragschiene).



Für polumschaltbare Drehstrom-Ventilatoren mit getrennter Wicklung und Thermokontakten

Motorvollschutz-Schalter M 2

Schalt- und Vollschutzgerät in hellgrauem Kunststoffgehäuse mit Kontrollleuchte für AP-Installation.



Für polumschaltbare Drehstrom-Ventilatoren mit Dahlander-Wicklung und Thermokontakten

Motorvollschutz-Schalter M 3

Ausführung und Funktion wie M 2

Für zweitorige Drehstrom-Ventilatoren mit Y/Δ-Schaltung und Thermokontakten

Motorvollschutz-Schalter M 4

Ausführung und Funktion wie M 3



Für Drehstrom-Ventilatoren mit eingebauten Kaltleitern (PTC Temperaturfühlern) für den thermischen Motorschutz. Bei drehzahlgesteuerten, explosionsgeschützten Ventilatoren Verwendung bindend vorgeschrieben.

Motorvollschutz-Schalter MSA

Auslösegerät mit Wiedereinschalt-sperre für 1 bis 6 in Reihe geschaltete Kaltleiter-Temperaturfühler.



Type MW

Best.-Nr. 1579

Ein-/Aus-Betätigung durch Druck-tastenschalter. Manuelle Wieder-inbetriebnahme nach Störung. Potentialfreier Hilfskontakt zum Anschluss für Störungsmeldung.

230 V, 1~, 50/60 Hz, ab 80 V einsetzbar
Nennstrom 0,4 bis 10 A
Schutzart IP 55 Gewicht ca. 0,5 kg
Maße mm B 80 x H 140 x T 95
Schaltplan-Nr. SS-517

Type MD

Best.-Nr. 5849

Ein-/Aus-Betätigung durch Druck-tastenschalter. Manuelle Wieder-inbetriebnahme nach Störung. Potentialfreier Hilfskontakt zum Anschluss für Störungsmeldung.

400 V, 3~, 50/60 Hz, ab 80 V einsetzbar
Nennstrom 0,1 bis 25 A
Schutzart IP 55 Gewicht ca. 0,5 kg
Maße mm B 80 x H 140 x T 95
Schaltplan-Nr. SS-518

Type M 2

Best.-Nr. 1292

Mit Ansprechen der TK wird Motor vom Netz getrennt. Wiederinbetriebnahme nach Störung durch Schalterdrehung über Stellung „0“.

Spannung 400 V, 50/60 Hz
Schaltleistung AC 3 / 5,5 kW
Nennstrom ca. 12 A
Schutzart IP 55 Gewicht ca. 1,0 kg
Maße mm B 170 x H 135 x T 115
Schaltplan-Nr. SS-142

Type M 3

Best.-Nr. 1293

Wie M 2, jedoch für polumschaltbare 3- Ventilatoren mit Dahlander-Wicklung und eingebauten TK.

Maße mm B 170 x H 135 x T 135
Schaltplan-Nr. SS-143

Type M 4

Best.-Nr. 1571

Wie M 3, jedoch für zweitorige 3- Ventilatoren mit Y/Δ-Schaltung und eingebauten TK.

Schaltplan-Nr. SS-144

Type MSA

Best.-Nr. 1289

Zum thermischen Schutz von Elektromotoren nach DIN 44081 und nach 44082 (nach Richtlinie 94/9/EG (ATEX)). Bei Erreichen der Nenn-Ansprechtemperatur eines Kaltleiters fällt das eingebaute Relais ab. Störung wird durch eingebaute Leuchtdiode angezeigt. Wiederinbetriebnahme durch Drücken der Taste „Reset“ oder über extern anschließbaren Schalter. Kunststoffgehäuse für Schaltschrankinstallation auf Tragschiene nach DIN EN 60715.

230 V ± 15 %, 50/60 Hz
3- Betrieb über Schütz
Schaltleistung bei 230 V 3 A AC 15
Anschlussmöglichkeiten 1 bis 6 in Reihe geschaltete Kaltleiter. Typengeprüft durch Physikalisch-Technische Bundesanstalt, entspr. DIN EN 60079-14/VDE 0165, DIN EN 60079-0/VDE 0170-1 bzw. DIN EN 60079-10/VDE 0165 T. 101
Schutzart IP 20 Gewicht ca. 0,2 kg
Maße mm B 35 x H 90 x T 58
Schaltplan-Nr. SS-325.1

■ Hinweis

Seite

Trafo-Drehzahlsteller mit Motor-vollschutzeinrichtung
– für 1~ Wechselstrom MWS 149
– für 3~ Drehstrom RDS 149



Das unübertroffen breite Helios Programm bietet integrierte Komplettlösungen für vielfältigste Einsatzgebiete im Lüftungs-, Heizungs-, Kälte- und Trocknungsbereich. Innovative Serienprodukte werden ergänzt durch kundenspezifische Projekte. Laufrad-Durchmesser bis zu 7,10 m und Förderleistungen bis 2,2 Mio. m³/h unterstreichen die Lüftungstechnische Kompetenz der Traditions-marke Helios.

Zudem macht Helios häufig mit ausgefallenen Projekten von sich reden. Ob beim Simulator für angehende Fallschirmspringer oder dem ersten, künstlich generierten Tornado mit 22 m Höhe. Selbst beim Hallen-Indoor Surfing sorgen Helios Ventilatoren für die nötige steife Brise mit Windstärken von bis zu ca. 7 Beaufort.

Der Sport steht auch in der HeliosArena an erster Stelle, der Heimspielstätte für die Schwenninger Eishockey-Profi-mannschaft „Wild Wings“.

Sonderkonstruktionen für jede Lüftungstechnische Anforderung.



Zu den Kernkompetenzen von Helios zählt die Fertigung von Sonderlösungen, die nach spezifischen Anforderungen individuell im Dialog mit dem Kunden entwickelt werden.

Nebenstehende mobile Ventilatoreinheiten sind hydraulisch verstellbar und fördern bis zu 150 000 m³/h. Ein nachgeschalteter Gleichrichter sorgt für ein lineares Strömungsbild und erlaubt die realitätsnahe Simulation unterschiedlicher Strömungssituationen.

Stark in sicherheitsrelevanten Einsatzgebieten.



Für sicherheitsrelevante Einsatzbereiche beinhaltet das Helios Programm Brandgas- und Entrauchungs- sowie explosionsgeschützte Ventilatoren in allen Druck- und Leistungsbereichen.

Die Abbildung zeigt Axial-Dachventilatoren mit jeweils 1800 mm Laufraddurchmesser und einer Gesamtförderleistung von 1,2 Mio. m³/h. Sie gewährleisten die Wärmeabführung in Transformatorenhallen.



DIE MARKE DER PROFIS